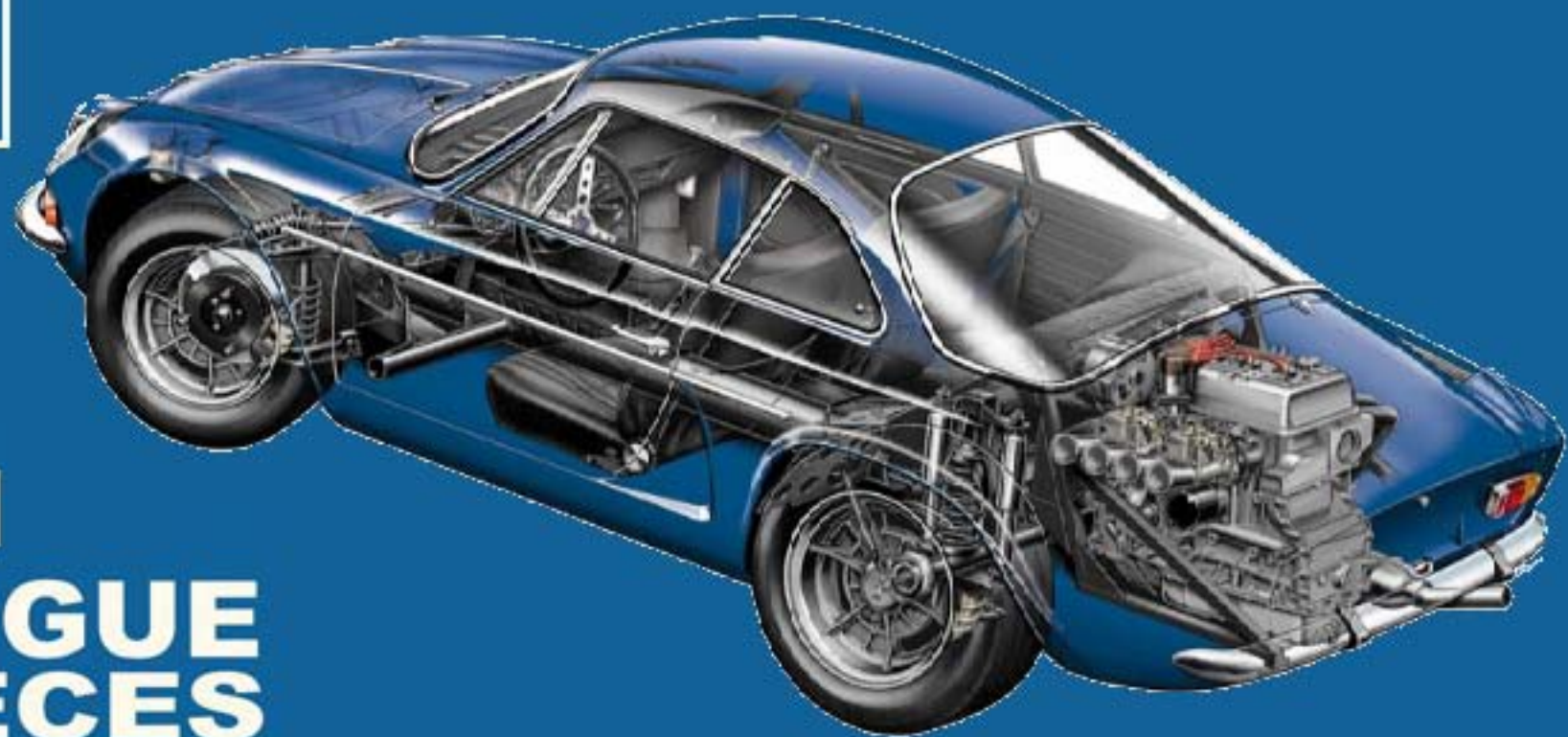


A110



P.R. 871
CATALOGUE
DE PIÈCES
DE RECHANGE

ALPINE RENAULT

ALPINE RENAULT

Société des Automobiles ALPINE

Siège social : 13, rue Forest - 75-PARIS 18^e - Direction commerciale : 3, Bd Foch - 93-Epinay-sur-Seine - Tél. : 243.46.16
Usine : avenue de Bréauté B.P. 37 - 76-Dieppe - Tél. : (35) 84.37.21 & (35) 84.81.23 à 26 - Câble : Alpinauto - Telex : Alpinoto 76.426
R.C. Seine 55 B 9487 I.N.S.E.E. n° 261 75 118 0001

A 110 - 1100 VA moteur 688-03 & 688-09

A 110 - 1100 VB moteur 804-00

A 110 - 1300 VA moteur 812-00

A 110 - 1300 VB moteur 1300 S

A 110 - 1300 VC moteur 810-30

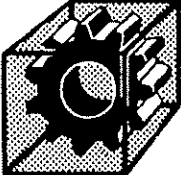
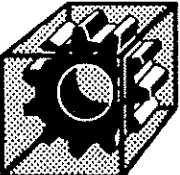
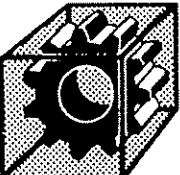
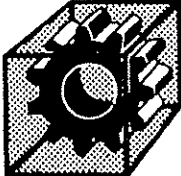
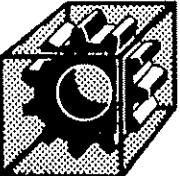
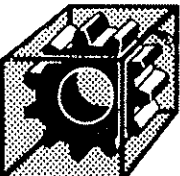
A 110 - 1600 VB moteur 807-25 & option compétition

01.20

B P.R. 871

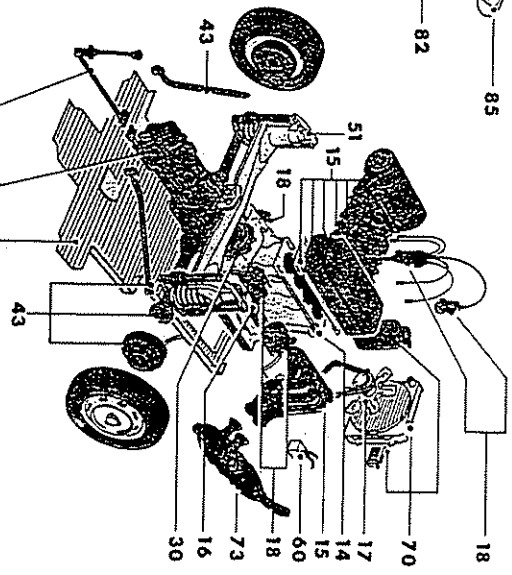
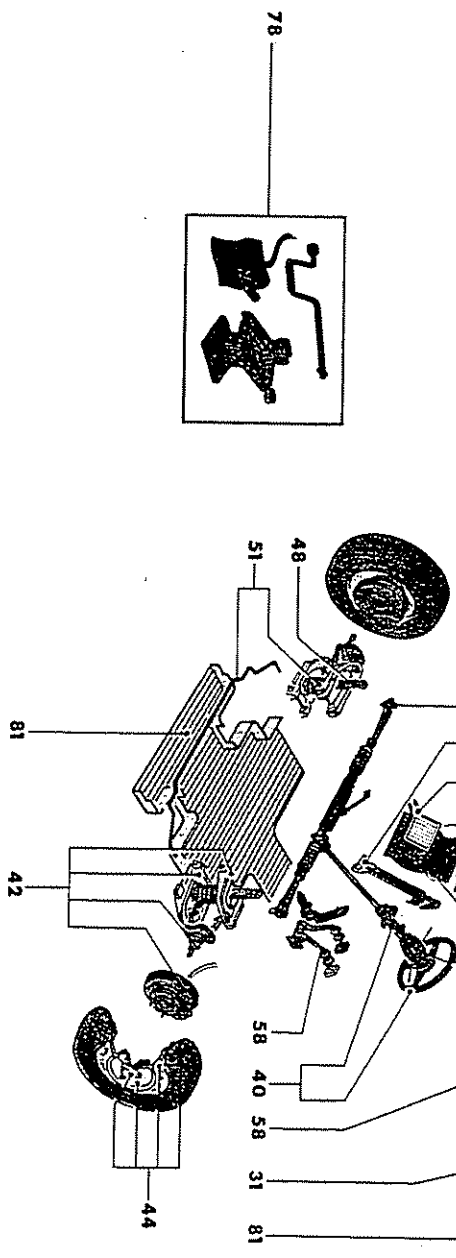
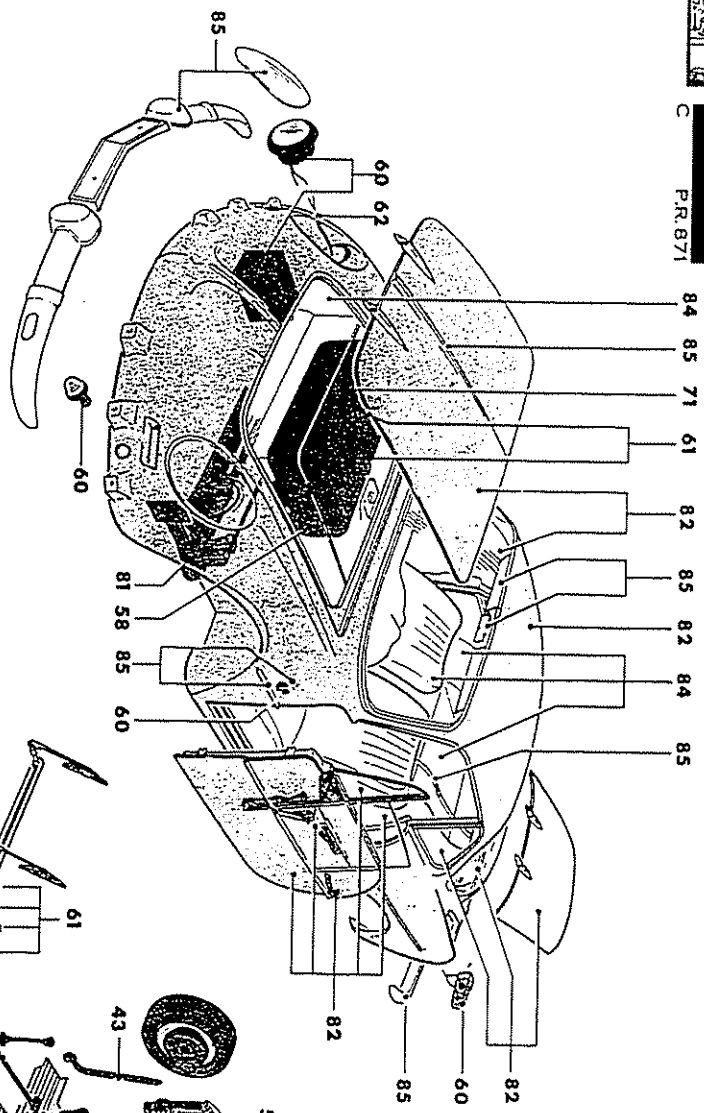


265 F 00

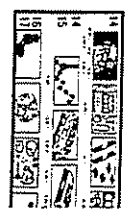
FRANÇAIS	ENGLISH	DEUTSCH
<p>Catalogue de pièces de rechange</p>  <p>P.R. 871</p>	<p>Spare parts catalogue</p>  <p>P.R. 871</p>	<p>Ersatzteilkatalog</p>  <p>P.R. 871</p>
<p>ESPAÑOL</p> <p>Catálogo de piezas de repuesto</p>  <p>P.R. 871</p>	<p>ITALIANO</p> <p>Catalogo dei pezzi di ricambio</p>  <p>P.R. 871</p>	<p>NEDERLANDS</p> <p>Onderdelenboek</p>  <p>P.R. 871</p>



01.02
P.R.871



01.02
P.R.871





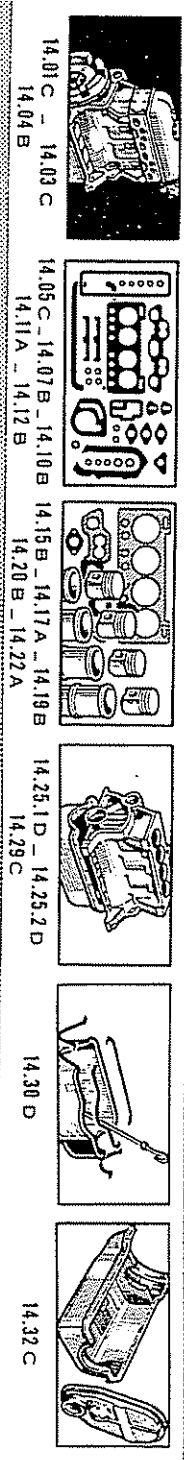
01.10
PR.871

01.10
PR.871



01.01 C	01.02 C - 01.10 C 01.11 C - 01.14 C	01.20 B	02.01 B - 02.02 B	03.01 - 03.02 03.03	05.01 C - 05.02 C - 05.03 C - 05.04 C 05.05 C - 05.06 C - 05.07 A	05.40 B	06.01 B - 06.02 B
PR.000		PR.000		PR.000		PR.000	
0000		0000		0000		0000	
INVESTIGATION		INVESTIGATION		INVESTIGATION		INVESTIGATION	
AVANCEZ		AVANCEZ		AVANCEZ		AVANCEZ	
SINTESE		SINTESE		SINTESE		SINTESE	
MUSEO DE LA CIENCIA		MUSEO DE LA CIENCIA		MUSEO DE LA CIENCIA		MUSEO DE LA CIENCIA	
EXPOSICION		EXPOSICION		EXPOSICION		EXPOSICION	
/000/000/000		/000/000/000		/000/000/000		/000/000/000	
?		?		?		?	

14



14.01 C - 14.03 C
14.04 B

14.05 C - 14.07 B - 14.10 B
14.11 A - 14.12 B

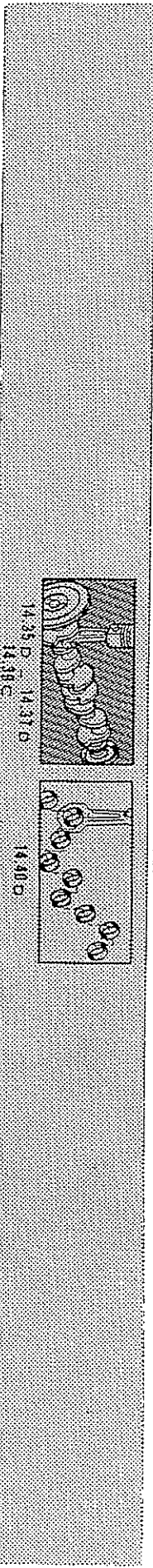
14.15 B - 14.17 A - 14.19 B
14.20 B - 14.22 A

14.25.1 D - 14.25.2 D
14.29 C

14.30 D

14.32 C

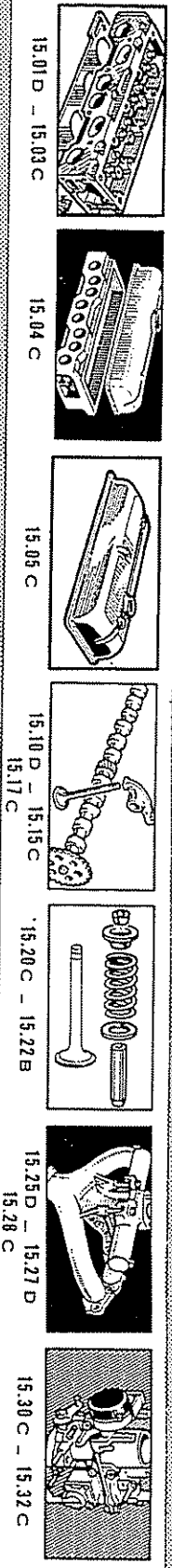
14



14.25 D - 14.31 D
14.38 C

14.30 B

15



15.01 D - 15.03 C

15.04 C

15.05 C

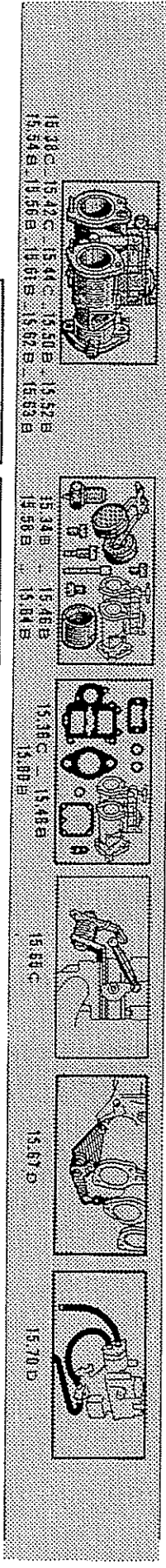
15.10 D - 15.15 C
15.17 C

15.20 C - 15.22 B

15.25 D - 15.27 D
15.28 C

15.30 C - 15.32 C

15



15.38 C - 15.42 C - 15.44 C - 15.50 B - 15.52 B
15.54 B - 15.56 B - 15.61 B - 15.62 B - 15.63 B

15.34 B - 15.36 B - 15.46 B - 15.48 B
15.58 B - 15.64 B

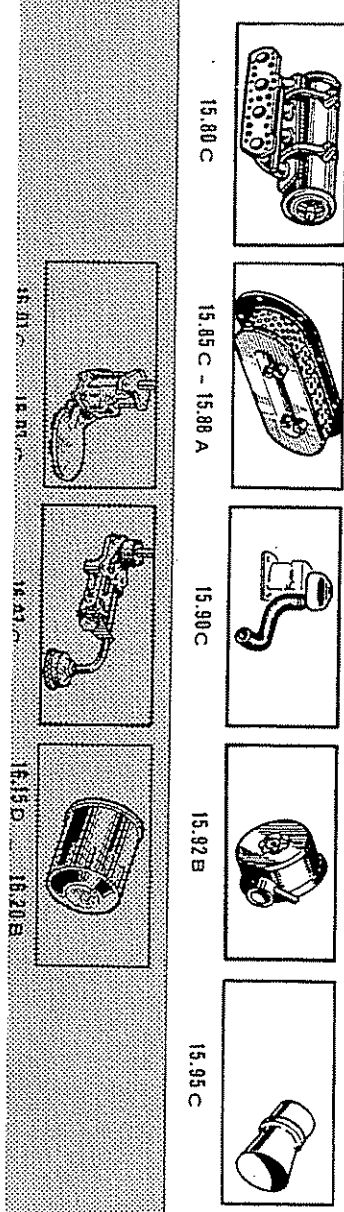
15.38 C - 15.48 B
15.08 B

15.64 C

15.67 D

15.70 D

16



15.80 C

15.85 C - 15.88 A

15.90 C

15.92 B

15.95 C

16



17



17.01D-17.05A



17.10B



17.15B



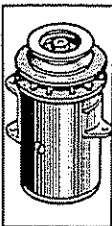
17.50D



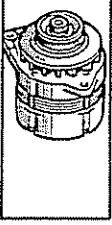
17.80B

17

18



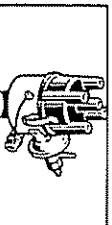
18.10C - 18.12D
18.15C - 18.17C



18.20D - 18.25B



18.35C - 18.36B
18.38C



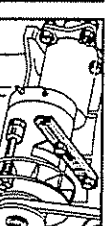
18.40D-18.45A-18.50C
18.52A-18.55C-18.57A



18.60C - 18.65B



18.72D - 18.75B



18.80D - 18.82B

18

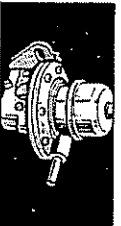
19



19.10B



19.11C



19.01C-19.02B-19.05C-19.10A
19.12C-19.15B-19.18A



19.20D - 19.25D
19.30A

19

30
31



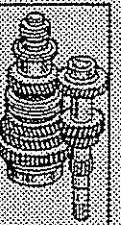
30.01D



31.01C-31.05C-31.07B
31.15C-31.17D-31.20C



31.10C - 31.12C



31.40D - 31.42C
31.45C



31.52D - 31.55D
31.65C - 31.70A



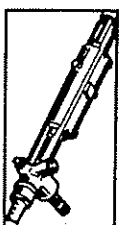
31.82D - 31.85C
31.90B



31.95C

30
31

40



40.01C - 40.10C



40.20B



40.30B



40.40B

40

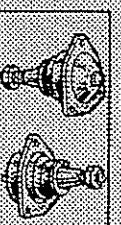
42



42.10



42.20C



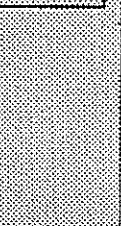
42.30B



42.50C



42.60A



42.80B

42



43



43.01B - 43.02B



43.10C - 43.15A



43.20C



43.33C - 43.35A



43.40C - 43.42A

43

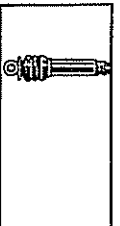
44
48



44.01B - 44.02D



44.05B



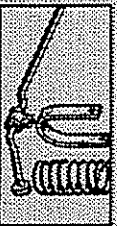
48.01C - 48.05A

44
48

51



51.01B



51.05C



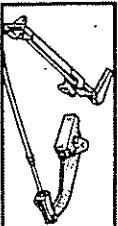
51.10C - 51.15B - 51.18A
51.20B - 51.22A



51.25C

51

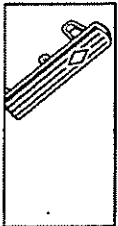
58



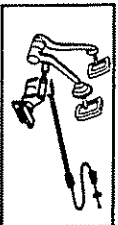
58.01C - 58.02B
58.03B



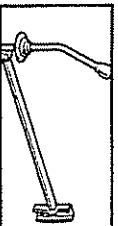
58.05C



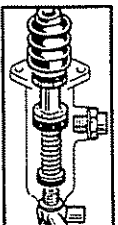
58.10B



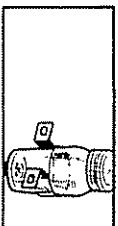
58.15C



58.18C



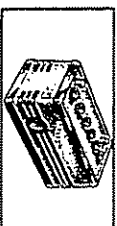
58.20C - 58.25C
58.30C - 58.35C



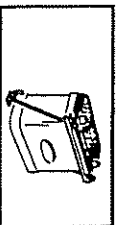
58.40C - 58.45C

58

60



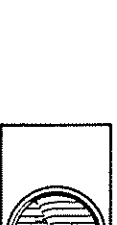
60.01C



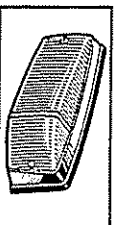
60.02C



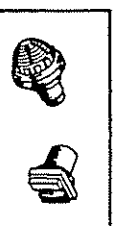
60.03B



60.04B - 60.05C - 60.06B - 60.07C
60.08C - 60.09B - 60.10B

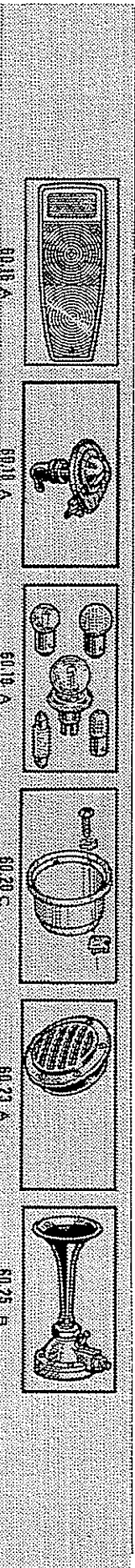


60.12C



60.14A

60



60.18A

60.21A

60.19A

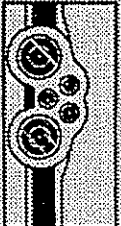
60.20C

60.23A

60.25B



61



61.01 C - 61.05 B
61.10 C - 61.12 B



61.15 C



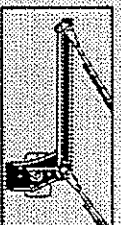
61.20 C



61.22 C



61.25 B

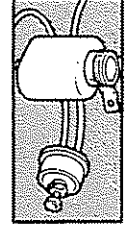


61.28 B



61.30 B

61



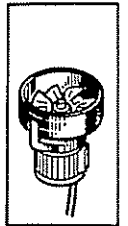
61.35 C - 61.38 B



61.40 C - 61.41 B



61.42 A

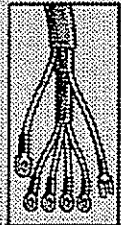


61.45 B



61.50 C

62



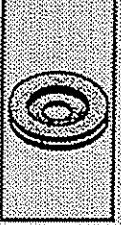
62.01 B



62.05 A



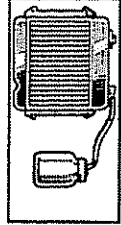
62.10 C



62.15 A

62

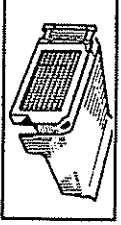
70



70.01 C



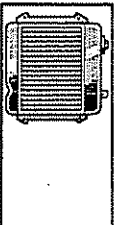
70.05 B - 70.10 B
70.15 B



70.07 B



70.20 A



70.35 A - 70.40 A

70

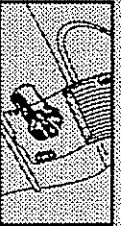
71



71.01 B - 71.05 B
71.10 C



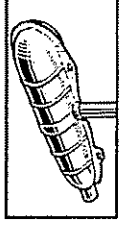
71.15 A



71.20 A

71

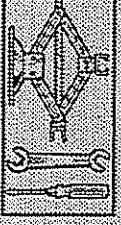
73



73.01 B - 73.05 B - 73.08 B
73.08 B - 73.10 B - 73.15 B

73

78



78.01 C

78



81



81.01 C - 81.03 A



81.05 B



81.07 C



81.10 C



81.15 B

81

82



82.01 B - 82.02 A



82.05 B - 82.06 A



82.08 B - 82.09 B



82.10 C



82.12 C



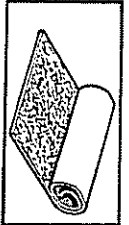
82.15 C



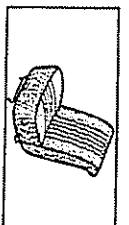
82.18 B - 82.19 B

82

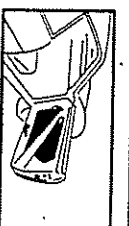
84



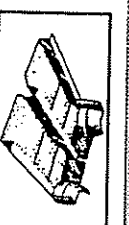
84.00 B



84.01 B - 84.03 B
84.05 A



84.08 B



84.10 B



84.12 B



84.15 B



84.20 B

84

85



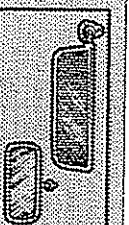
85.01 B



85.05 C



85.08 B - 85.12 B



85.15 C



85.20 B

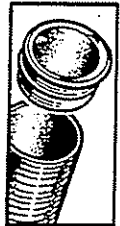


85.22 B

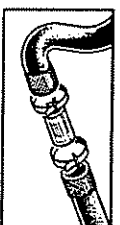


85.25 B

85



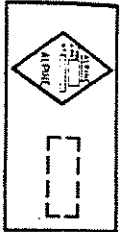
85.30 B



85.35 B - 85.37 A
85.40 B

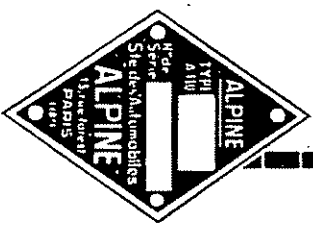
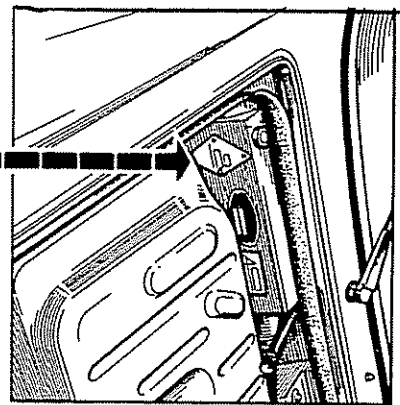
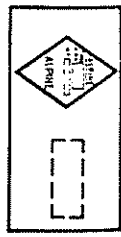


85.45 B

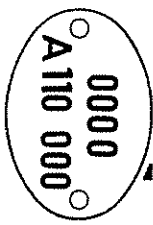
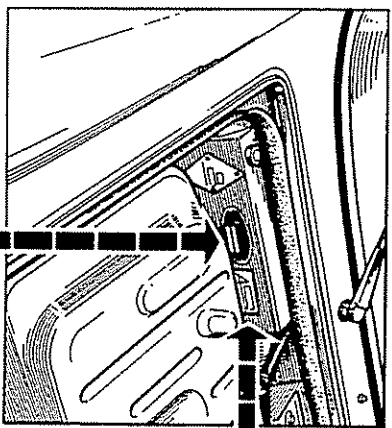


02.01
P.R. 871

02.01
P.R. 871



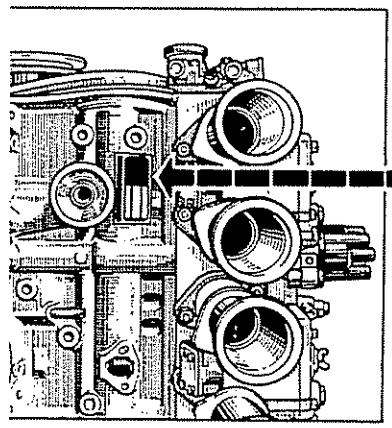
①
②



③
④



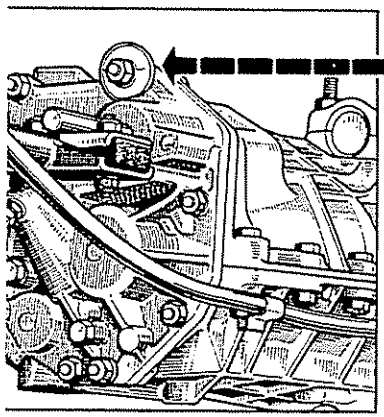
⑤



Le numéro d'identification de peinture
Lacknummer
El número de identificación de la pintura
Il numero d'identificazione della vernice
Het laknummer
The paint identification number
0-0-00



⑤



FRANCAIS

LES PIÈCES DE RECHANGE DES VÉHICULES ALPINE-RENAULT SONT :

SOIT D'ORIGINE ALPINE — Les pièces distribuées par Alpine sont identifiables par le signe (1) figurant sur la pièce ou sur son emballage.

REMARQUE : Ces pièces sont numérotées dans la série numérique 60 00 000 001 à 60 00 011 000.

SOIT D'ORIGINE RENAULT — Les pièces distribuées par la Régie Renault sont facilement identifiables par les étiquettes de leur conditionnement (2) ou par une marque de fabrique frappée ou gravée (3).

ENGLISH

ALPINE-RENAULT TYPE VEHICLES ARE :

EITHER MANUFACTURED BY ALPINE — Parts distributed by Alpine are identifiable by a sign (1) shown on the part or on its packing.

NOTE : These parts are numbered in the numerical series 60 00 000 001 to 60 00 011 000.

OR MANUFACTURED BY RENAULT — Parts distributed by Renault are easily identifiable by the labels on their packing (2)

Either by a stamped or engraved trademark (3).

DEUTSCH

DIE ERSATZTEILE FÜR FAHRZEUGE ALPINE-RENAULT SIND :

ENTWEDER ALPINE-ORIGINALTEILE — Die von Alpine gelieferten Teile sind am Buchstaben (1) auf dem Teile oder dessen Verpackung erkenntlich.

HINWEIS : Es handelt sich um Teile aus nachstehender Nummernserie : 60 00 000 001 bis 60 00 011 000.

ODER RENAULT-TEILE — Die von Renault gelieferten Teile sind leicht am Etikett erkenntlich (2)

Durch ein eingegossene oder gestanzte Fabrikmarke (3).

ESPAÑOL

LAS PIEZAS DE REPUESTO DE LOS VEHÍCULOS ALPINE-RENAULT SON :

YA SEA DE ORIGEN ALPINE — Las piezas distribuidas por Alpine se identifican gracias a la letra (1) marcada en la pieza o en su embalaje.

OBSERVACIÓN : Estas piezas están numeradas en la serie numerica 60 00 000 001 a 60 00 011 000.

YA SEA DE ORIGEN RENAULT — Las piezas distribuidas por la Régie Renault se identifican fácilmente por las etiquetas de su acondicionamiento (2)

Fuere mediante una marca de fabrica acuñada o grabada (3).

ITALIANO

LE PARTI DI RICAMBIO DEI VEICOLI ALPINE-RENAULT SONO :

SIA ORIGINALI ALPINE — Le parti distribuite da Alpine sono identificabili dal riferimento (1) contrassegnato sulla parte o sull'imballo.

OSSERVAZIONE : Queste parti sono segnate con numeri di serie da 60 00 000 001 a 60 00 011 000.

SIA ORIGINALI RENAULT — Le parti distribuite dalla Régie Renault sono identificabili senza difficoltà dalle etichette sull'imballo (2)

O dal marchio di fabbrica inciso o stampato (3).

NEDERLANDS

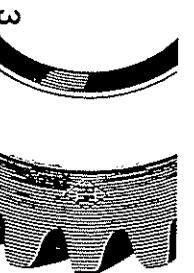
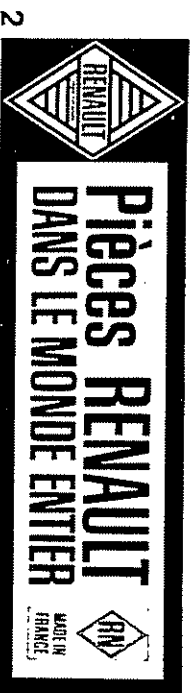
DE MAGAZIJN ONDERDELEN VOOR HET MERK ALPINE-RENAULT ZIJN :

HETZIJ DOOR ALPINE VERVAARDIGD — De onderdelen die door Alpine geleverd worden zijn herkenbaar aan de letter (1) op het onderdeel of de verpakking ervan.

OPMERKING : Deze onderdelen vallen in de serie 60 00 000 001 tot 60 00 011 000.

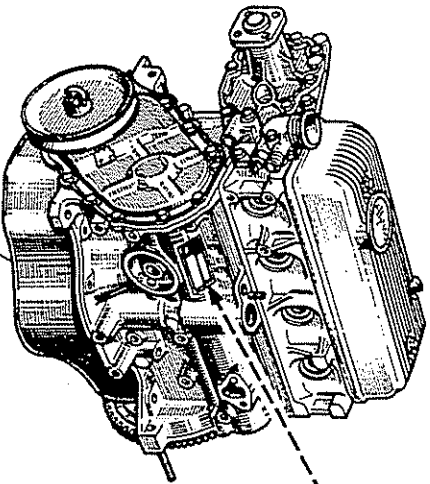
HETZIJ DOOR RENAULT VERVAARDIGD — De onderdelen die door Renault geleverd worden kunnen gemakkelijk herkend worden aan de etikettering (2)

Hetzij door een ingeslagen of gegraveerd fabrieksmerk (3).

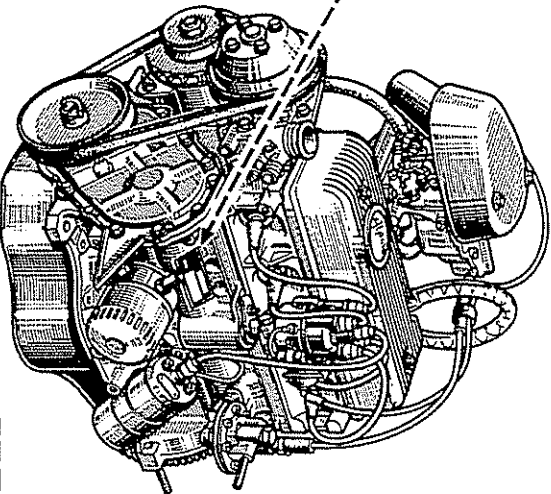




1100 VA-1300 VC



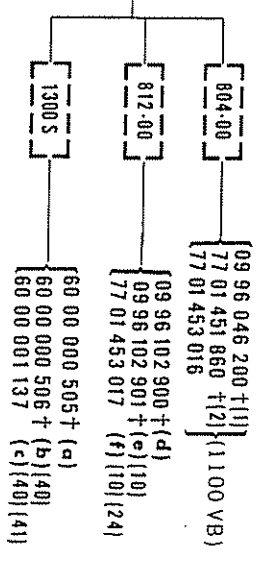
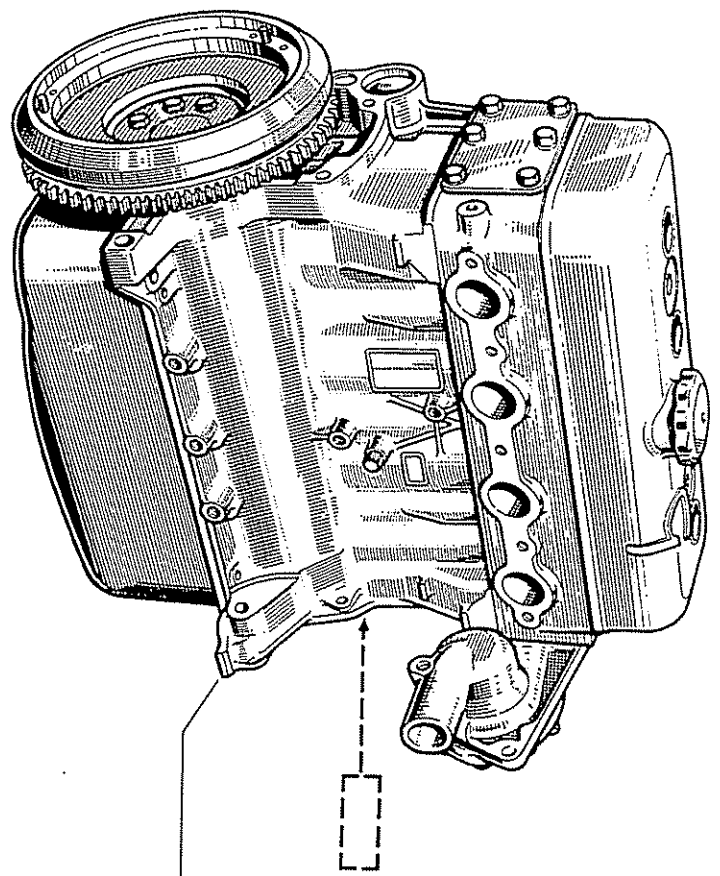
(1100 VA) 60 00 001 200 — **688-09**
c) (1300 VC) 60 00 001 228 — **810-30**
(d) 60 00 001 757



688-03 } 60 00 000 500 (a)
 } 60 00 001 136 + (b) (1) (135) } (1100VA)
688-09 — 60 00 001 135
810-30 — 60 00 001 230 (1300 VC) (c)
 } 60 00 001 756 (d)

(a)	MOT 688-03 n°	1	⇨	MOT n° 39870
(b)	MOT 688-03 n° 39871	⇨		MOT n°
(c)	MOT 810-30 n°	1	⇨	MOT n° 671
(d)	MOT 810-30 n° 672	⇨		MOT n° ...

(1)	(E)	60 00 001 135-1-		
(35)		MOT 688-03 n°	1	⇨ MOT n° 39870
		5		77 00 505 583-1-



- (a) 1300 VB MOT 1300 S n° 1 ⇨ MOT n° 1000
- (b) 1300 VB MOT 1300 S n° 1001 ⇨ MOT n°
- (c) 1300 VB MOT 1300 S n° ⇨ MOT n° ...
- (d) 1300 VA MOT 812-00 n° 1 ⇨ MOT n° 6984
- (e) 1300 VA MOT 812-00 n° 6985 ⇨ MOT n° 9825
- (f) 1300 VA MOT 812-00 n° 9826 ⇨ MOT n° ...

- (1) 77 00 505 583 -1.
 [] 77 00 508 624 -1.
 77 01 451 860 -1.
- (2) 77 00 519 225 -1.
 [] 77 01 453 016 -1.
- (10) MOT 812-00 n° 1 ⇨ MOT n° 6984
 77 00 505 583 -1.
 77 00 506 042 -1.
 77 00 508 624 -1.
- (24) MOT 812-00 n° 1 ⇨ MOT n° 9825
 77 00 519 225 -1.

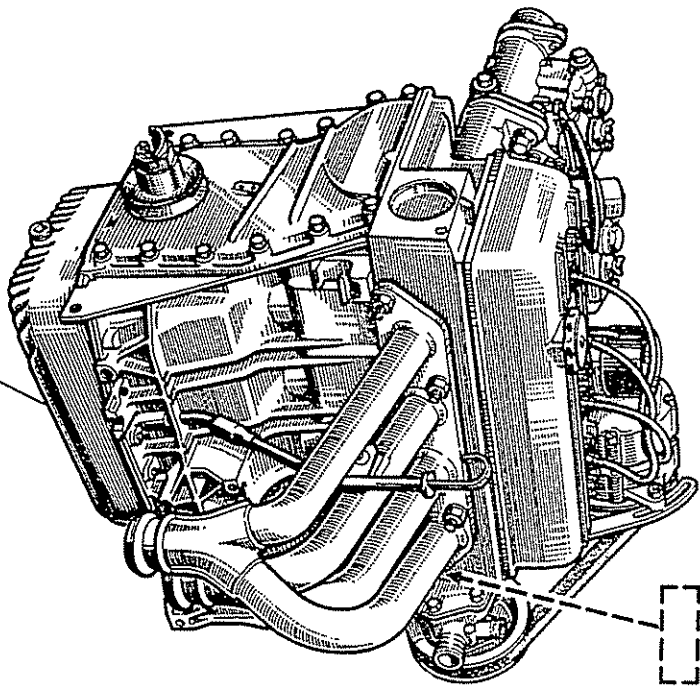
- (40) MOT 1300 S n° 1 ⇨ MOT n° 1000
 77 00 505 583 -1.
 77 00 506 042 -1.
 77 00 508 624 -1.
- (41) MOT 1300 S n° 1 ⇨ MOT n°
 77 00 519 225 -1.



14.04
P.R. 871

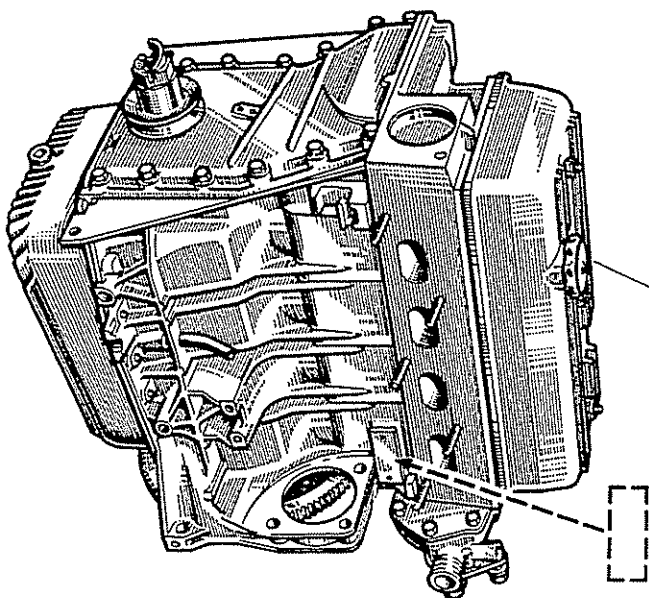
1600 VB

14.04
P.R. 871



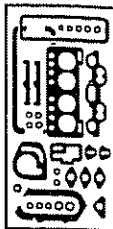
60 00 001 231
□ (9) 60 00 001 734

807.25



807.25

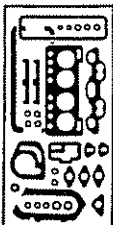
60 00 001 229
60 00 001 733 (9) □



14.05
C P.R.871

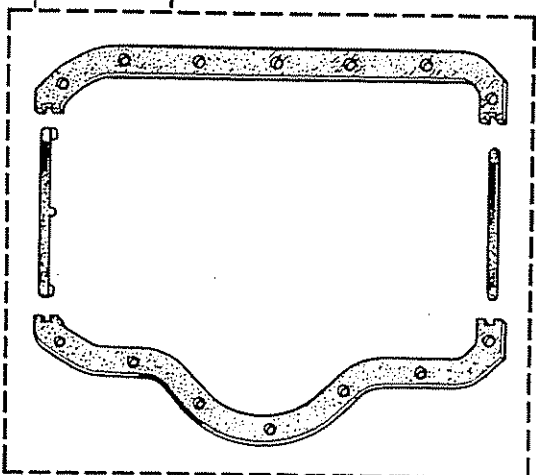
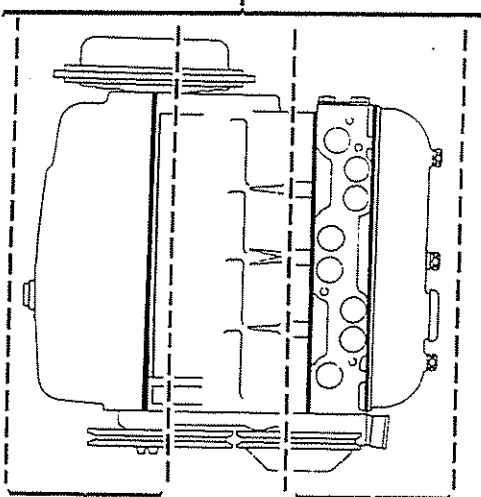
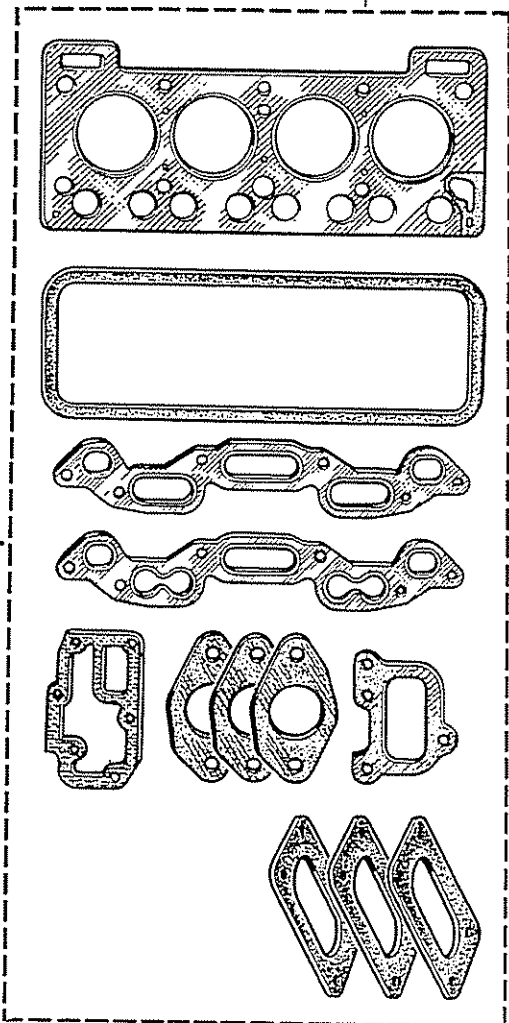
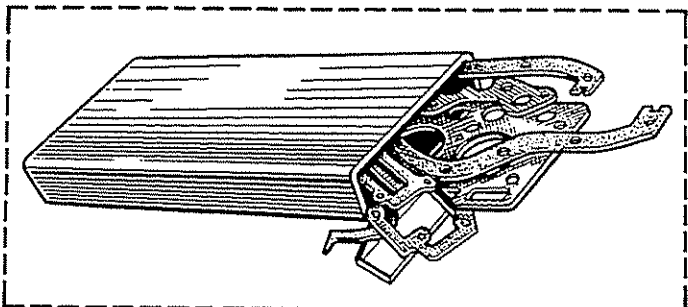
1100 VA

14.05
C P.R.871

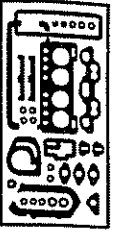


09 80 664 400

09 80 664 300



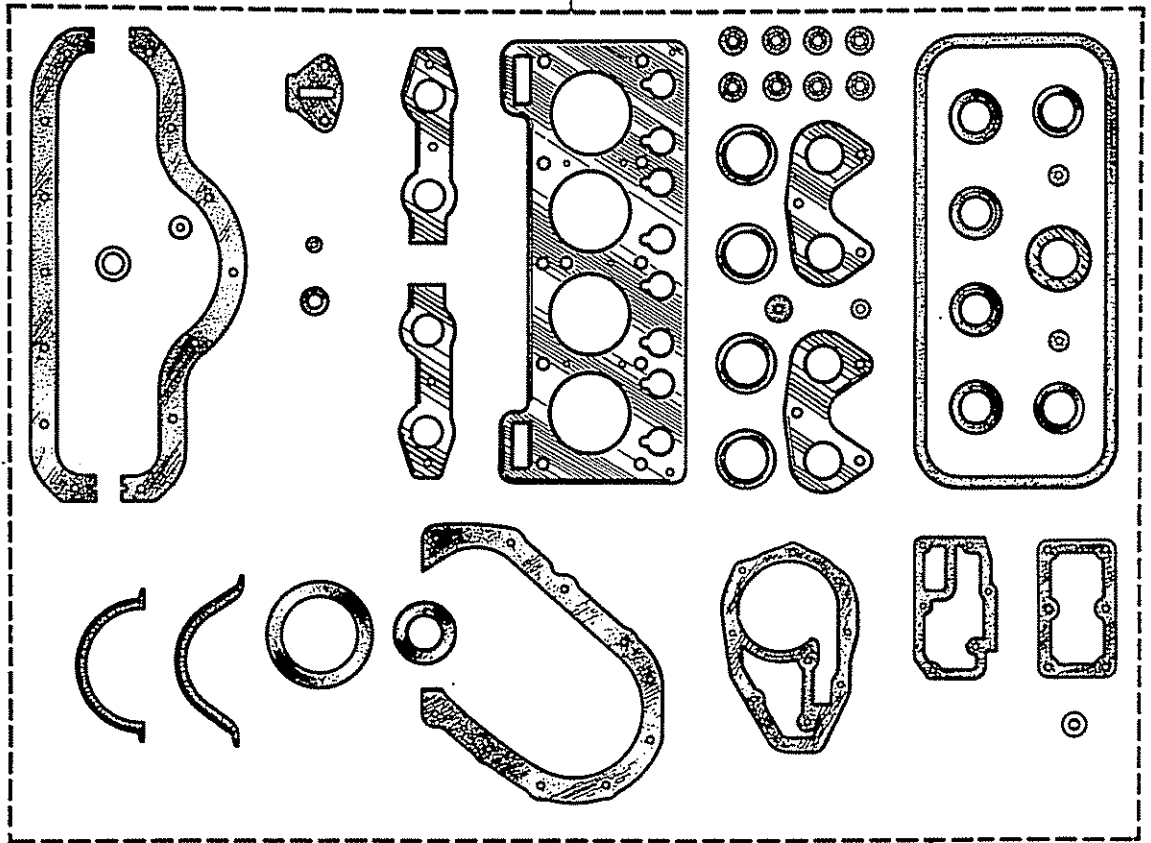
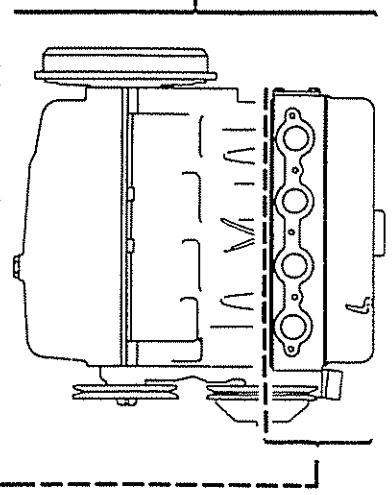
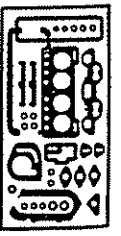
+ 09 80 667 100
77 01 453 950



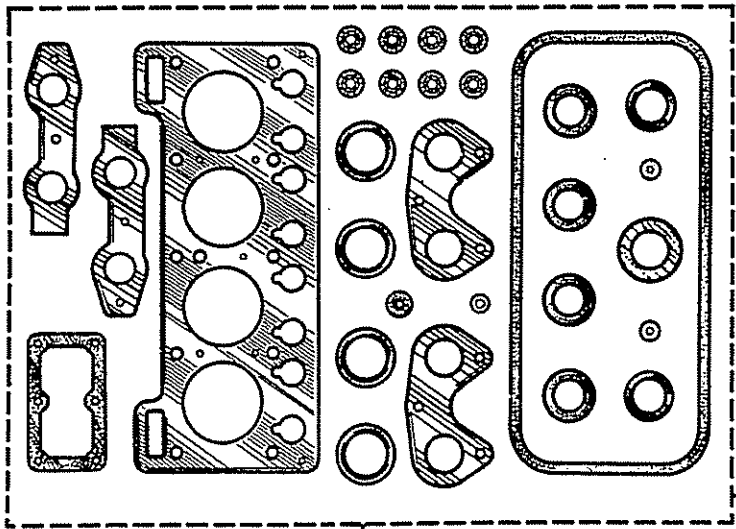
14.07
P.R. 871

1100 VB-1300 VA

14.07
P.R. 871

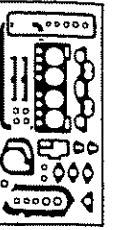


(c) 09 96 045 800
(b) 09 96 103 400



109 96 045 900 (c)
109 96 103 500 (b)

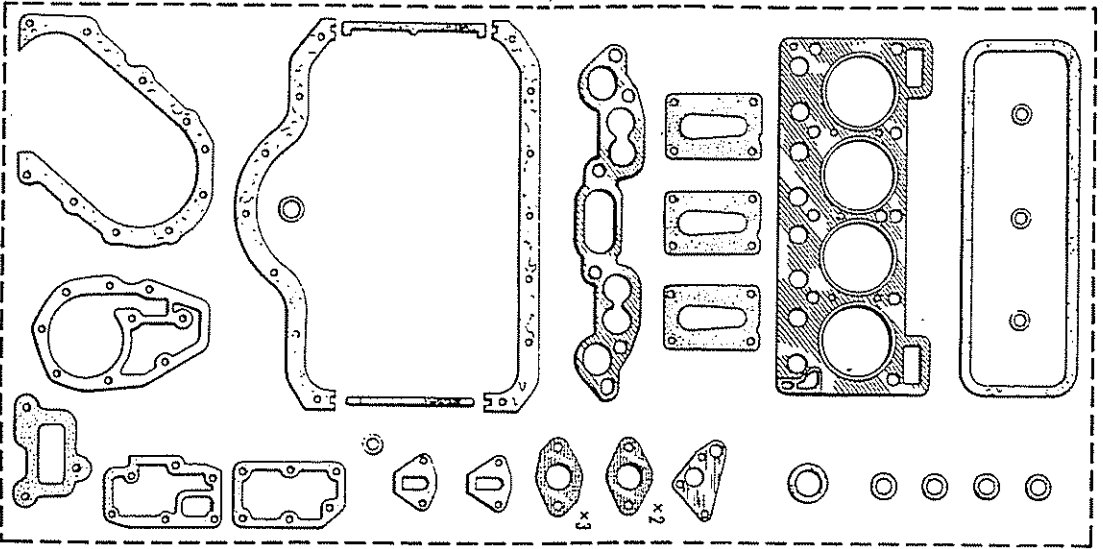
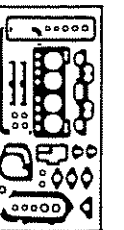
(a) 1100 VB
(b) 1300 VA



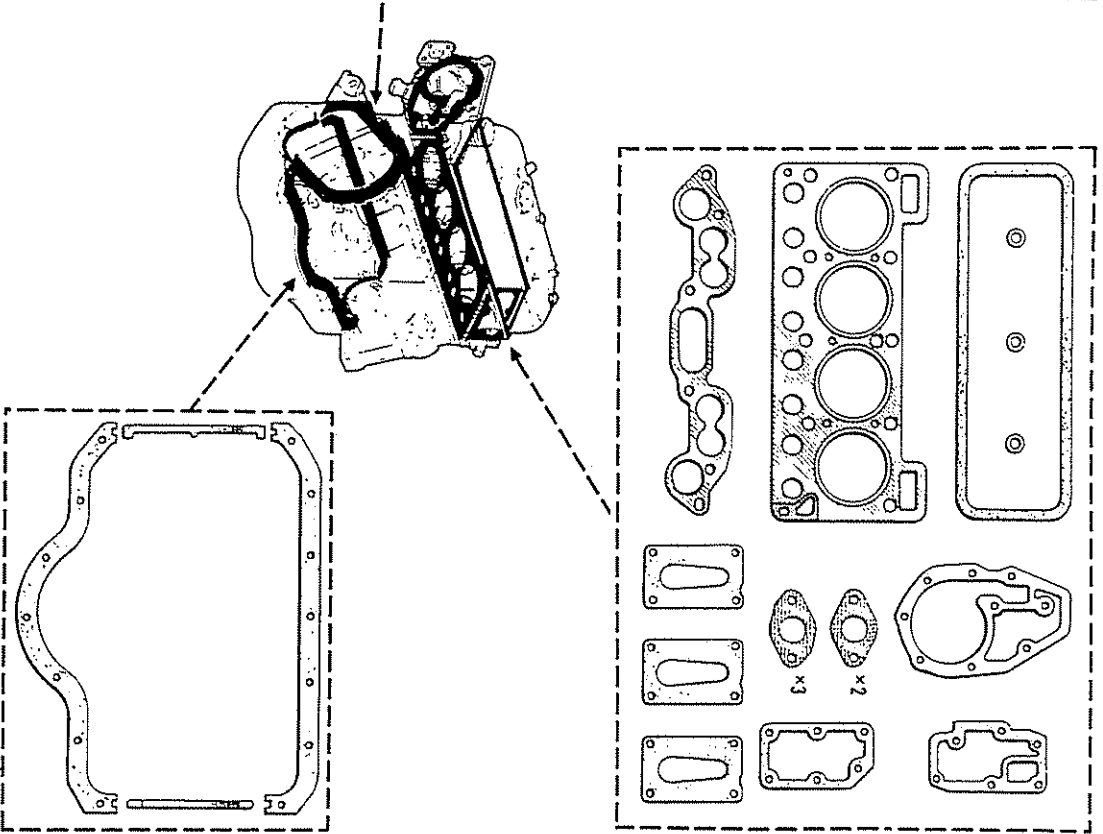
14.10
P.R.871

1300 VC

14.10
P.R.871



77 01 452 998



77 01 452 994 +
77 01 452 151

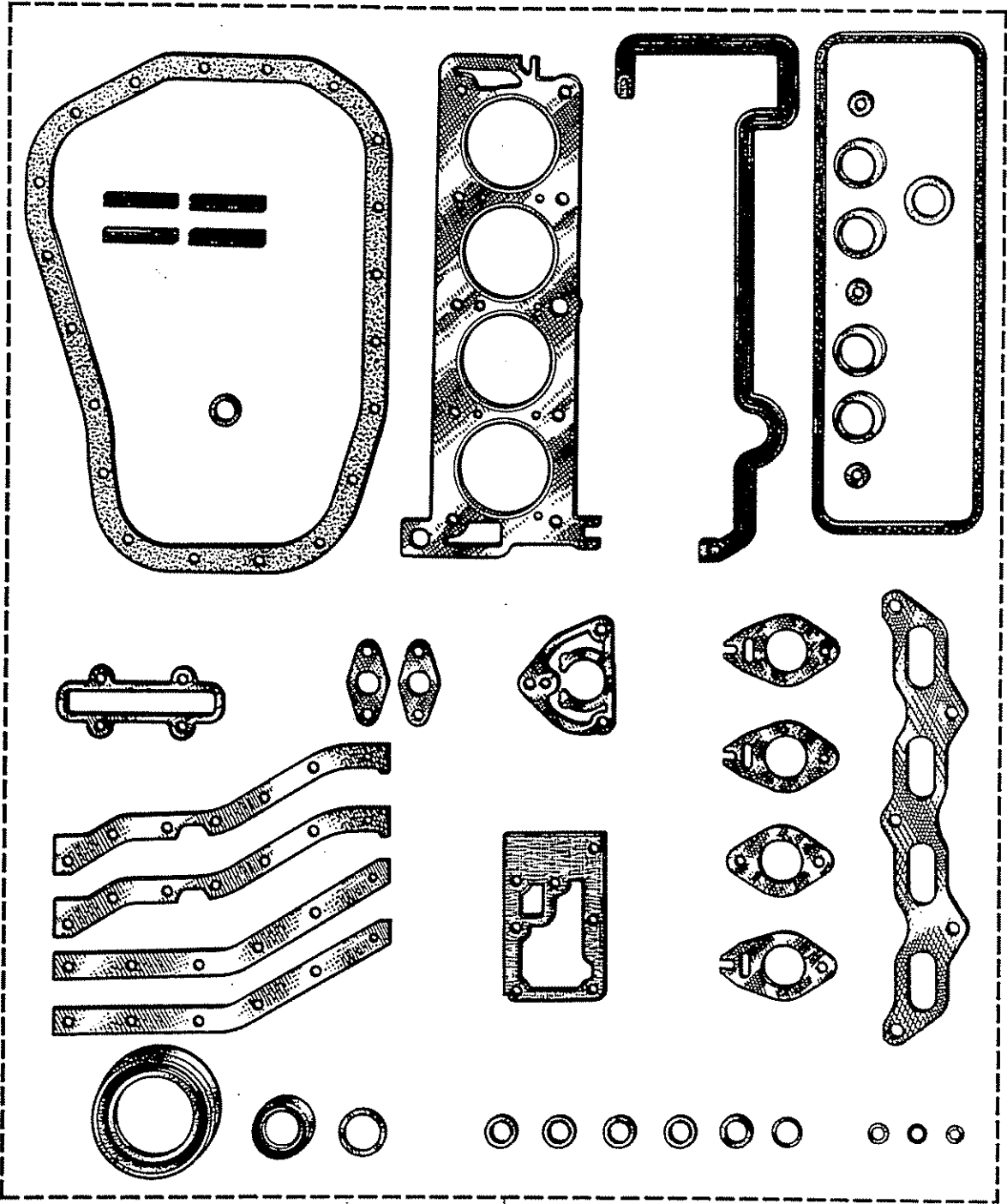
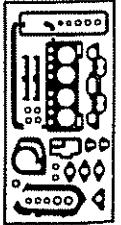
09 80 667 100



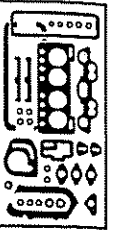
14.11
A P.R. 871

1600 VB

14.11
A P.R. 871



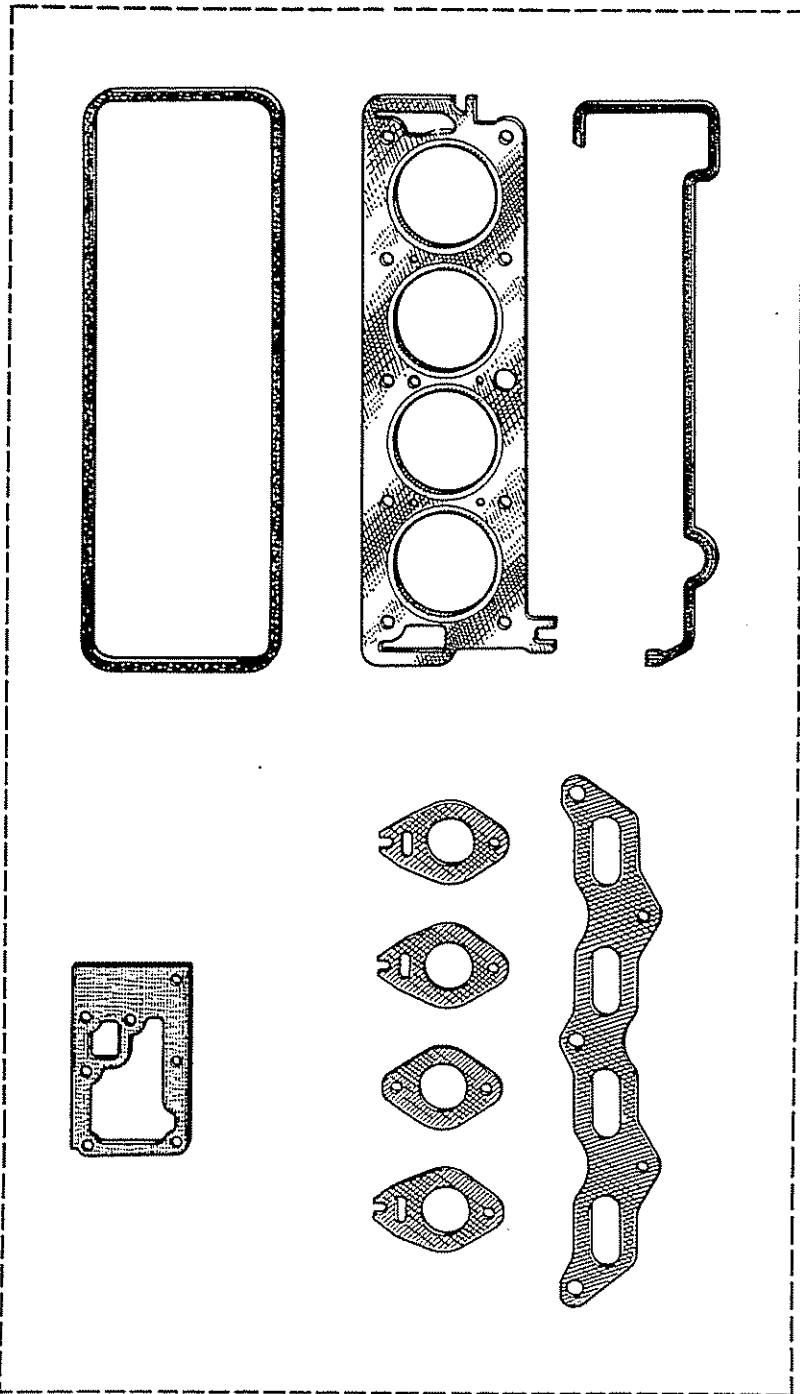
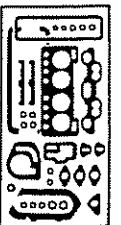
77 01 452 067



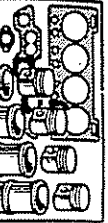
14.12
P.R. 871

1600 VB

14.12
P.R. 871



77 01 452 066



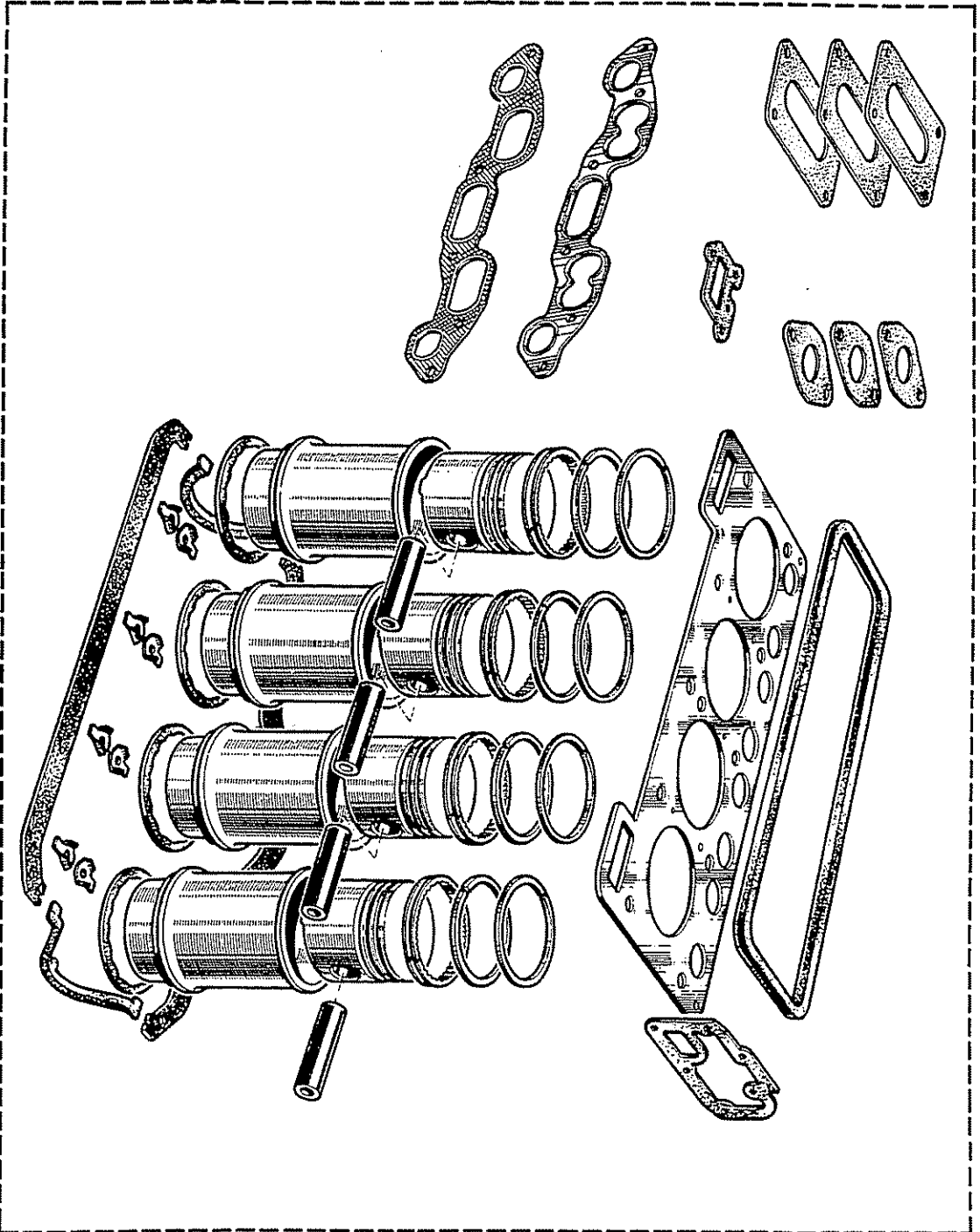
14.15
P.R.871

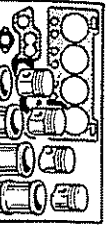
1100 VA

14.15
P.R.871



0996 001 500

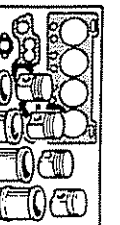




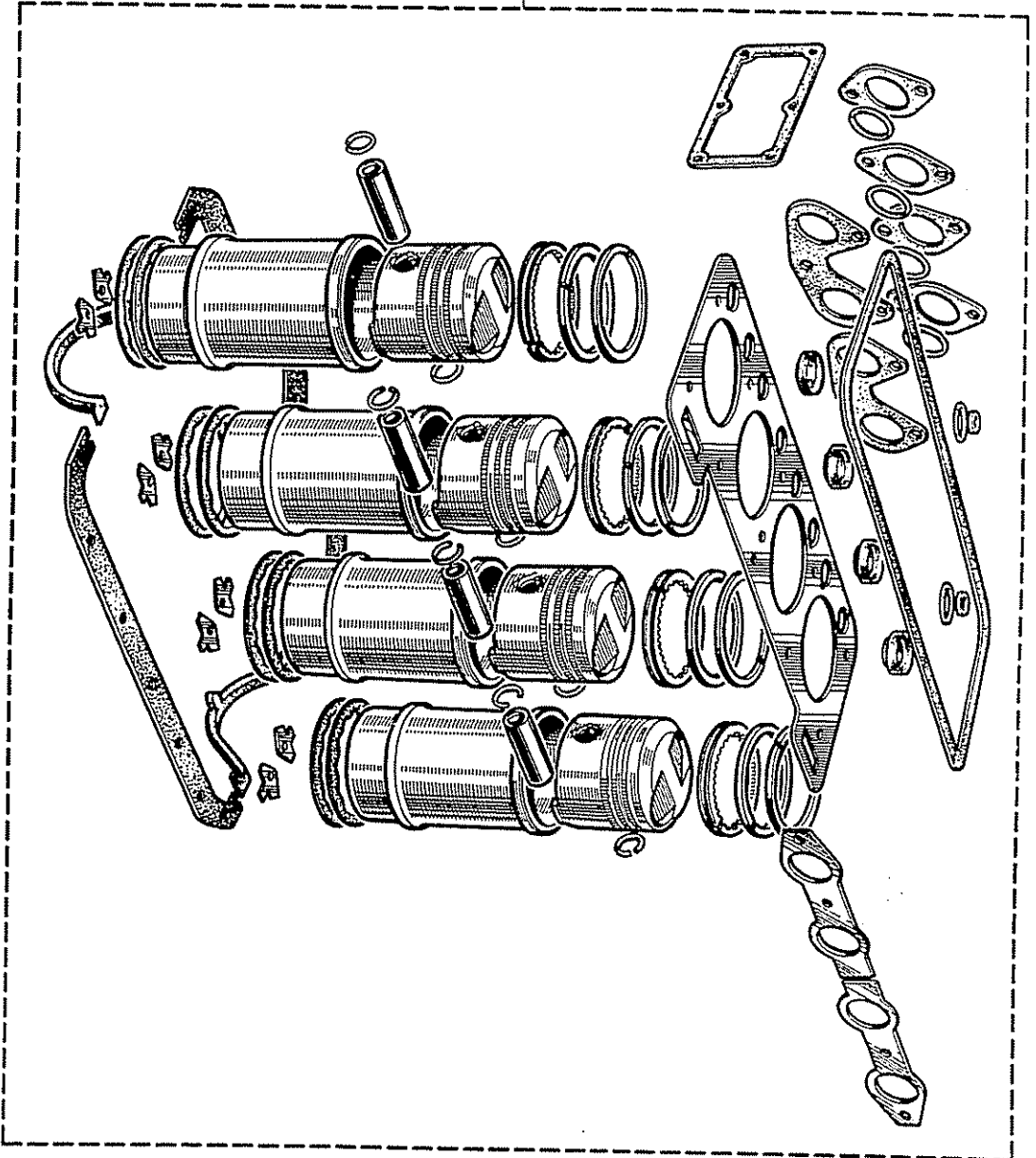
14.17
A
P.R.871

1100 VB

14.17
A
P.R.871



0998 045 700





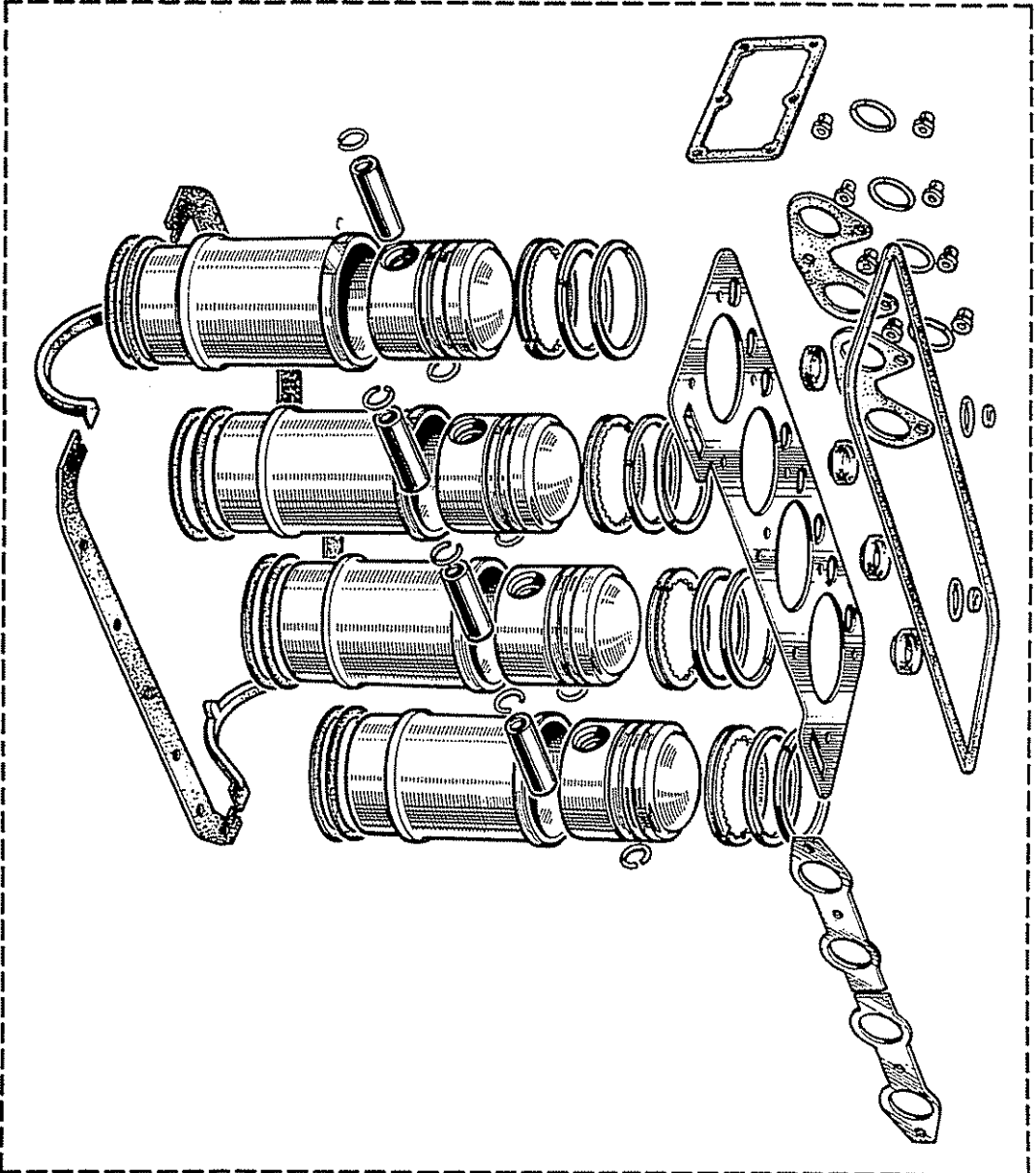
14.19
P.R. 871

1300 VA - 1300 VB

14.19
P.R. 871



(1300 VA) 09 96 163 300
(1300 VB) 66 00 001 684

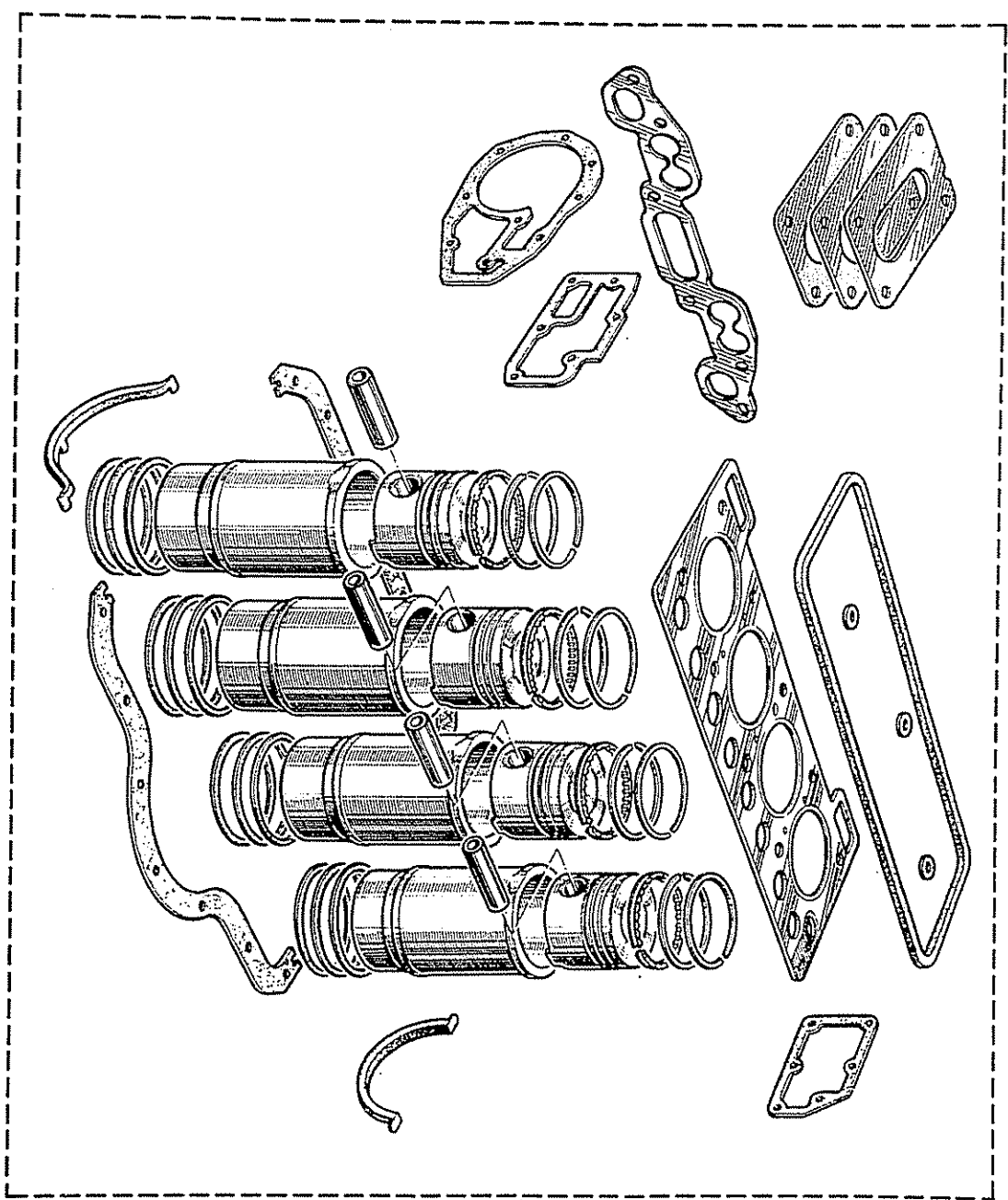
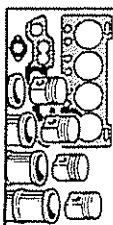




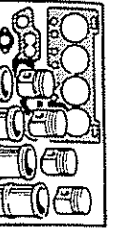
14.20
P.R.871

1300 VC

14.20
P.R.871



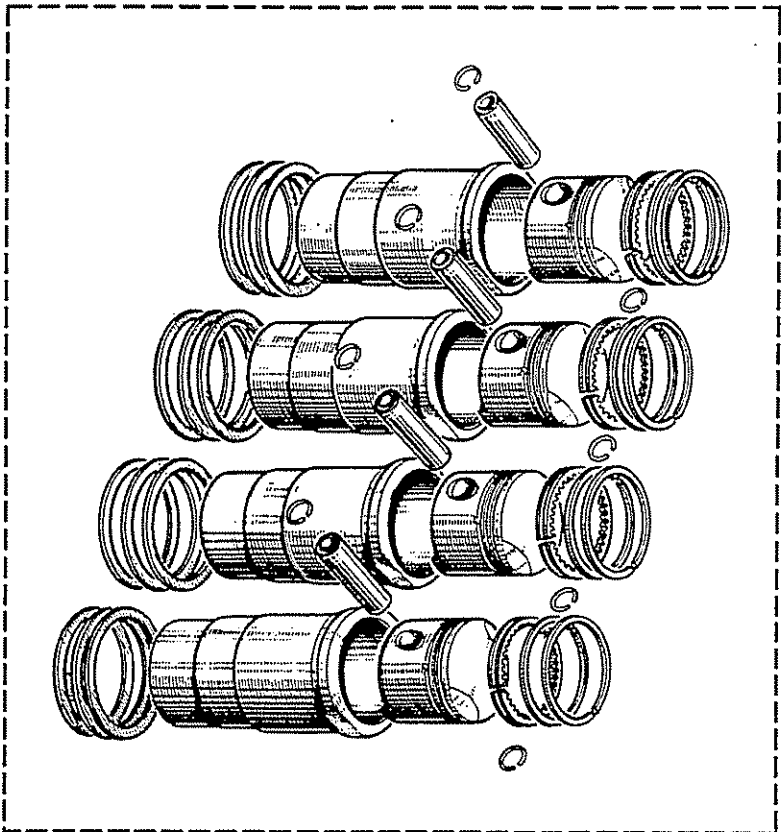
177 01 452 993 +
177 01 454 136



14.22
A
P.R. 871

1600 VB

14.22
A
P.R. 871



77 01 452 064
77 01 452 291 □ (9)

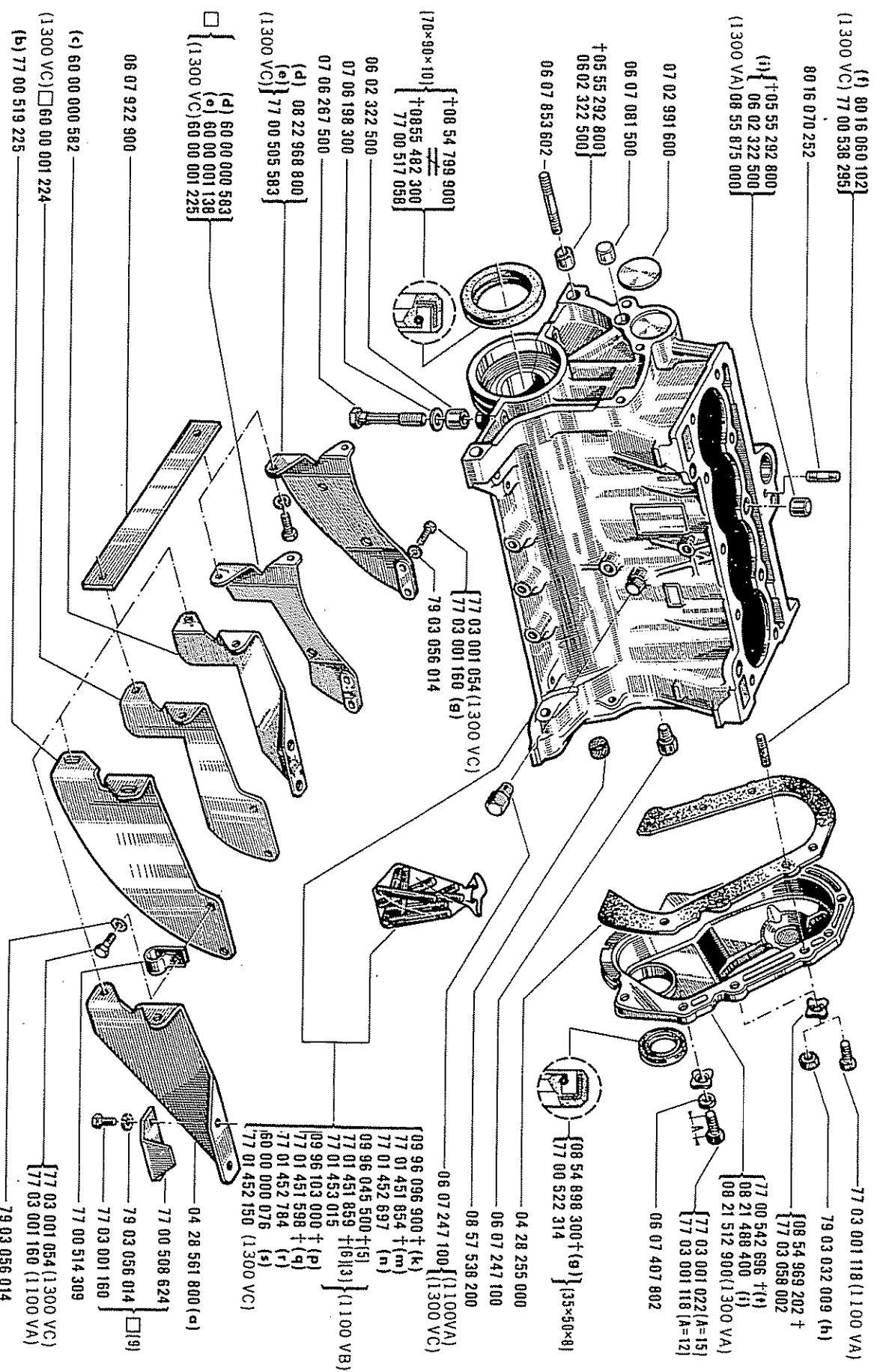
(9)  08.01



14.25.1
P.R.871

1100 VA-1100 VB-1300 VA-1300 VB-1300 VC

14.25.1
P.R.871





14.25.2
P.R.871

(a)	1100 VA	MOT 688-03		2
		MOT 688-09 n°	1 ⇨ MOT n° 17359	
(b)	1100 VB			
	1300 VA	MOT 812-00 n°	1 ⇨ MOT n° 9825	
	1100 VA	MOT 688-09 n° 17360	⇨ MOT n° ...	
	1300 VA	MOT 812-00 n° 9826	⇨ MOT n° ...	
(c)	1300 VB	MOT 1300 S n°	1001 ⇨ MOT n° ...	
	1300 VC			
	1100 VA, 1100 VB, 1300 VA, 1300 VB			
	1100 VA	MOT 688-03 n°	1 ⇨ MOT n° 39870	
(d)	1100 VB	MOT 804-00	⇨ 09 96 046 200	
	1300 VA	MOT 812-00 n°	1 ⇨ MOT n° 6925	
	1300 VB	MOT 1300 S n°	1 ⇨ MOT n° 1000	
	1100 VA	MOT 688-03 n° 39871	⇨ MOT n° ...	
(e)	1100 VB	MOT 804-00	⇨ 77 01 451 860 -77 01 453 016	
	1300 VA	MOT 812-00 n° 6926	⇨ MOT n° ...	
	1300 VB	MOT 1300 S n°	1001 ⇨ MOT n° ...	
	1100 VB, 1300 VA, 1300 VB			
(f)	1100 VA, 1100 VB, 1300 VA, 1300 VB			
	1100 VA, 1300 VA, 1300 VB, 1300 VC			
(g)	1100 VA, 1100 VB, 1300 VA, 1300 VC			
	1100 VA, 1100 VB, 1300 VB			
(h)	1100 VA, 1100 VB, 1300 VB			
	1300 VC			
(i)	1100 VA	MOT 688-03 n°	1 ⇨ MOT n° 39870	
	1100 VA	MOT 688-03 n° 39871	⇨ MOT n° ...	
(m)	1100 VA	MOT 688-09 n°	1 ⇨ MOT n° 17359	
	1100 VA	MOT 688-03 n° 39871	⇨ MOT n° ...	
(n)	1100 VA	MOT 688-09 n° 17360	⇨ MOT n° ...	
	1300 VA	MOT 812-00 n°	1 ⇨ MOT n° 6984	
(p)	1300 VA	MOT 812-00 n° 6985	⇨ MOT n° 9825	
	1300 VA	MOT 812-00 n° 9826	⇨ MOT n° ...	
(r)	1300 VB	MOT 1300 S n°	1001 ⇨ MOT n° ...	
	1300 VB	MOT 1300 S n°	1 ⇨ MOT n° 1000	
(s)	1300 VC	MOT 810-30 n°	672 ⇨ MOT n° ...	

(1) MOT 688-03 n° 1 ⇨ MOT n° 39870

77 01 451 392 -1-

77 01 451 393 -1-

77 01 451 394 -1-

77 01 451 395 -1-

77 01 451 396 -1-

77 00 505 583 -1-

77 00 515 239 -1-

77 00 505 812 -1-

77 03 001 052 -2-

10 81 200 862 -2-

10 81 350 752 -2-

79 03 032 012 -2-

MOT 688-03

MOT 688-09 n° 1 ⇨ MOT n° 17359

77 00 519 225 -1-

77 00 514 309 -1-

77 01 451 394 -1-

77 01 451 395 -1-

77 01 451 396 -1-

77 00 505 583 -1-

77 00 519 225 -1-

⇨ 09 96 046 200

⇨ 77 01 451 860

MOT 812-00 n° 1 ⇨ MOT n° 6984

77 01 451 394 -1-

77 01 451 395 -1-

77 00 505 583 -1-

77 00 506 042 -1-

77 00 508 624 -1-

14.25.2
P.R.871





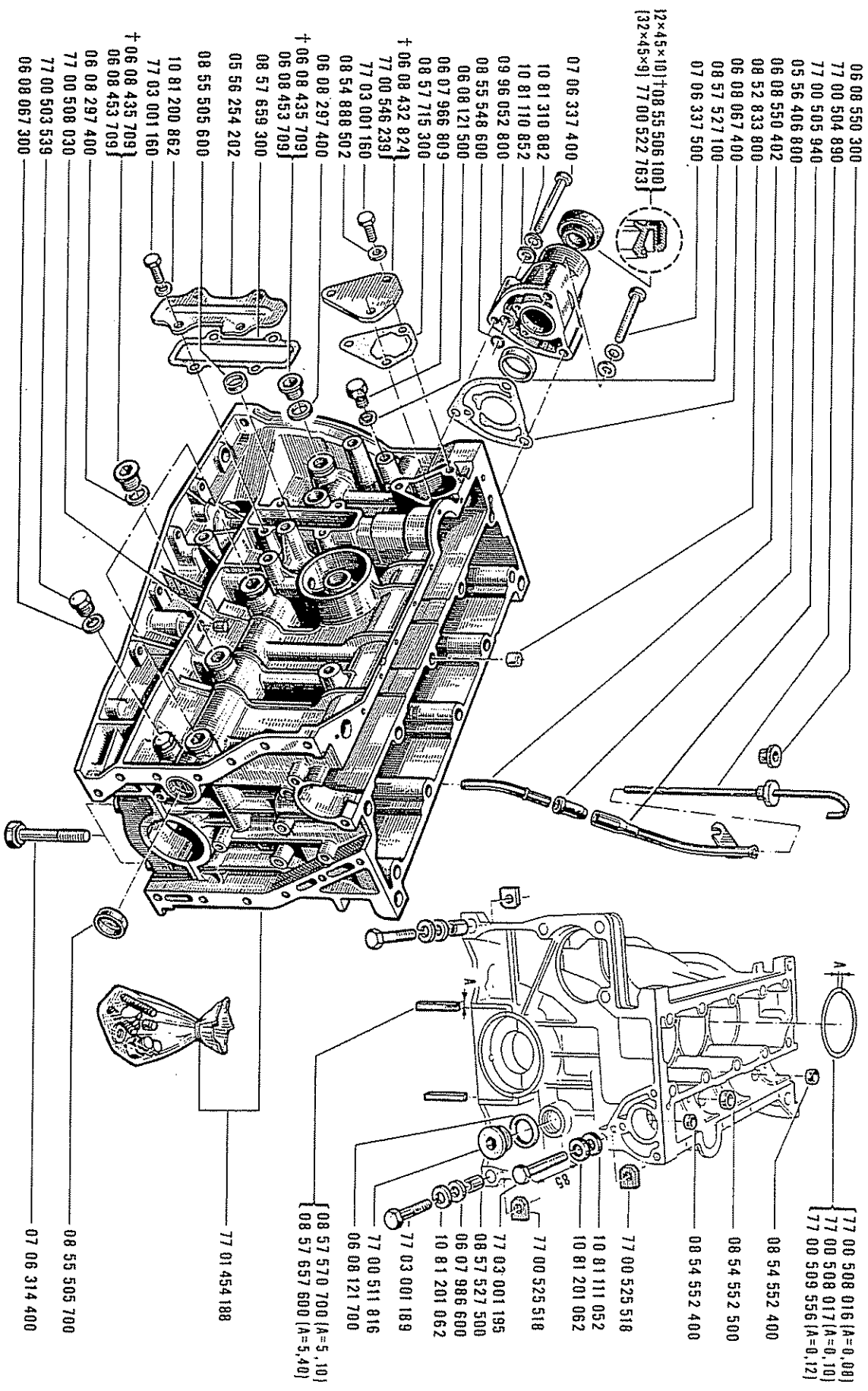
14.29

PR 871

1600 VB

14.29

PR 871



- 06 08 550 300
- 77 00 504 890
- 77 00 505 940
- 05 56 406 800
- 06 08 550 402
- 08 52 833 800
- 06 08 067 400
- 08 57 527 100
- 07 06 337 500

12x45x10} +08 55 506 108
 {32x45x9} 77 00 522 163

- 07 06 337 400
- 10 81 310 882
- 10 81 110 852
- 09 96 052 800
- 08 55 548 600
- 06 08 121 500
- 06 07 966 809
- 08 57 715 300
- + 06 08 432 824
- 77 00 546 239
- 77 03 001 150
- 08 54 888 502
- 06 08 297 400
- + 06 08 435 709
- 05 08 453 709
- 08 57 859 300
- 05 56 254 202
- 08 55 505 600
- 10 81 200 862
- 77 03 001 160
- + 06 08 435 709
- 06 08 453 709
- 06 08 297 400
- 77 00 508 030
- 77 00 503 539
- 06 08 057 300

- {77 00 508 016 (A=0,08)
- {77 00 508 017 (A=0,10)
- {77 00 509 556 (A=0,12)

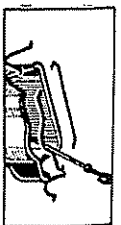
- 08 54 552 400
- 08 54 552 500
- 08 54 552 400
- 77 00 525 518
- 10 81 111 052
- 10 81 201 062
- 77 00 525 518
- 77 03 001 195
- 08 57 527 500
- 06 07 986 600
- 10 81 201 062
- 77 03 001 189
- 77 00 511 816
- 06 08 121 700
- {08 57 570 700 (A=5,10)
- {08 57 657 600 (A=5,40)
- 77 01 454 188
- 08 55 505 700
- 07 06 314 400



14.30
P.R.871

1100 VA-1100 VB-1300 VA-1300 VB-1300 VC

14.30
P.R.871



+ 0852 937 800
77 00 538 509

0555 845 100

0355 844 900

{ 08 52 937 900 +
77 00 538 510

{ 08 54 959 202 + (d)
77 03 058 002

77 03 001 118

{ 09 80 649 100 (b)
77 01 505 599 (1300 VC)

00 01 713 800

{ 07 02 970 900 + } (d)
50 00 040 416 } (d)
08 08 437 209 (1300 VC)

(a) 60 00 000 450

60 00 080 077

+ 06 07 206 400
06 07 528 000

(1100 VA) 08 30 041 300
(1300 VC) 08 30 056 600

(1100 VA) 08 30 024 300
(1300 VC) 06 07 928 000

+ 07 06 329 400
07 06 329 402

(e) 06 00 856 400

0852 833 800



(a) 1100 VB, 1300 VA, 1300 VB

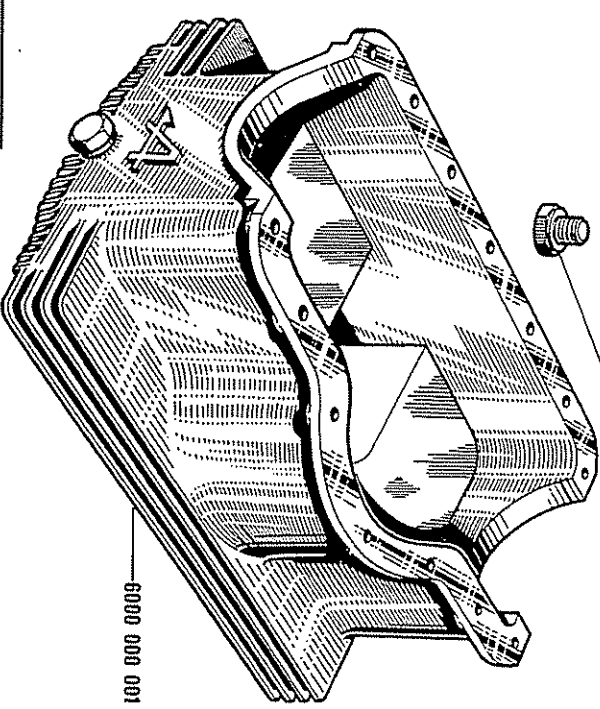
(b) 1100 VA, 1100 VB, 1300 VA

(c) 1100 VB, 1300 VA, 1300 VB, 1300 VC

(d) 1100 VA, 1100 VR, 1300 VA, 1300 VR

(3) 10 81 110 652 -1-
60 00 000 087 -1-
60 00 000 582 -1-
60 00 000 583 -1-
77 03 001 127 -4-
08 06.01

(22) 10 81 110 652 -1-
60 00 000 087 -1-
60 00 001 224 -1-
60 00 001 225 -1-
77 03 001 127 -4-
08 06.01



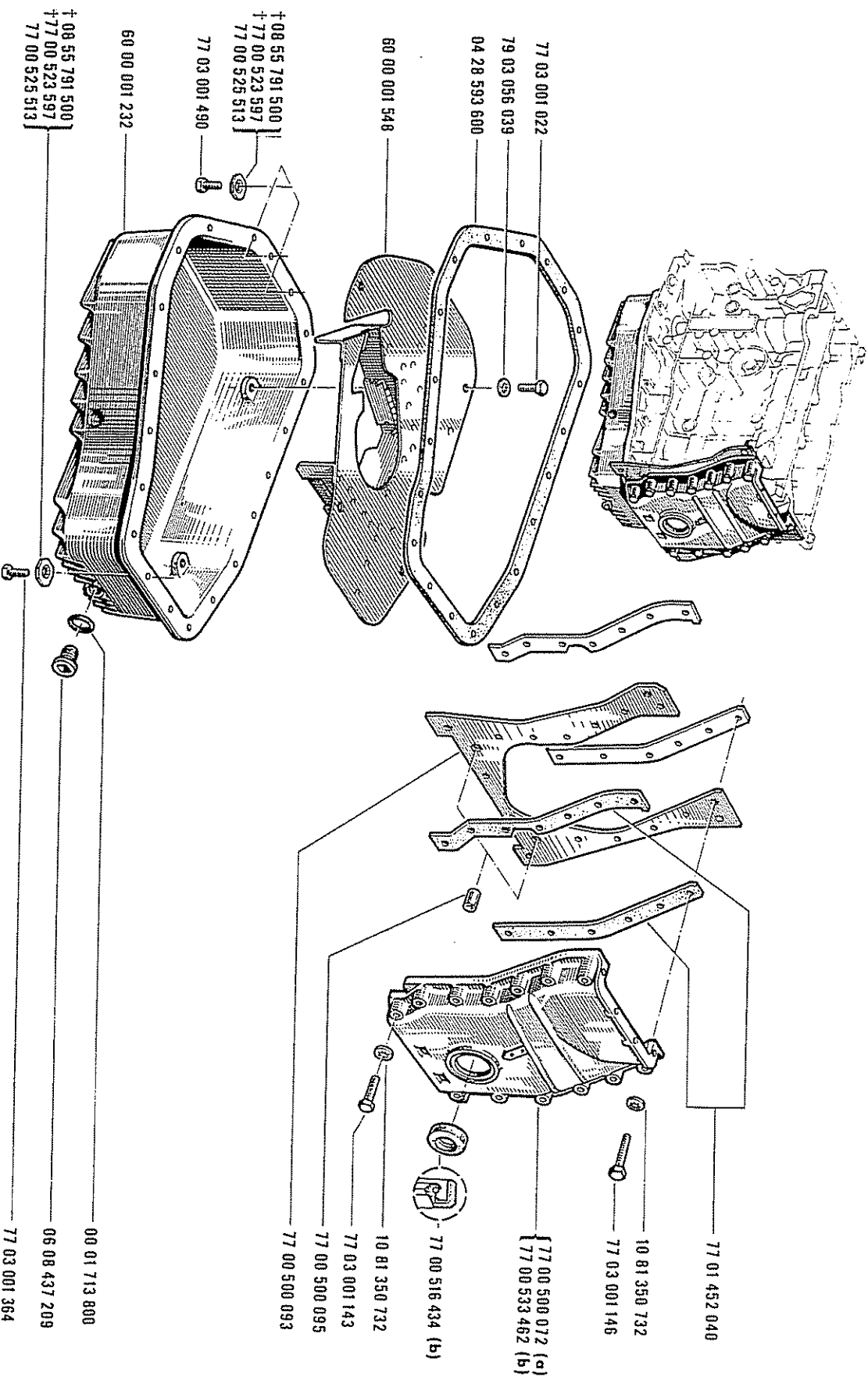
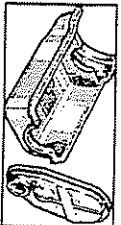
8000 000 001 (1300 VB)
□ (b) (3)
□ (1300 VC) (22)

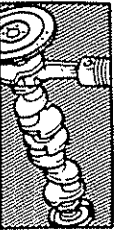


14.32
C P.R.871

1600 VB

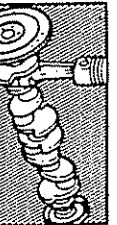
14.32
C P.R.871



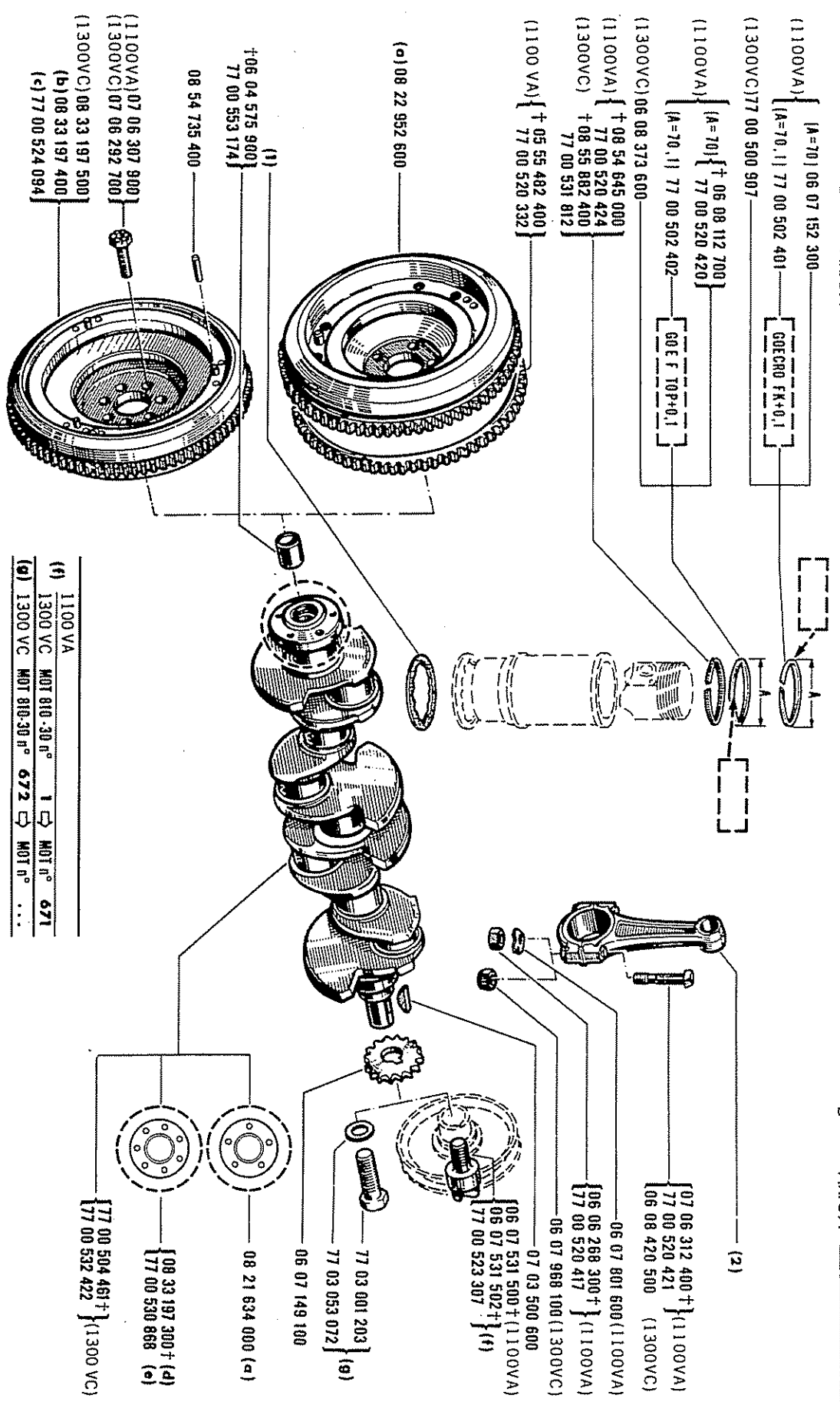


14.35
P.R. 871

14.35
P.R. 871

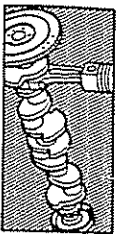


1100VA-1300VC



a)	1100 VA	MOT 688-03 n°	1	⇨	MOT n°	36147
	1100 VA	MOT 688-03 n°	36148	⇨	MOT n°	...
b)	1100 VA	MOT 688-09 n°	1	⇨	MOT n°	27467
	1100 VA	MOT 688-09 n°	27468	⇨	MOT n°	...
c)	1100 VA	MOT 688-03 n°	36148	⇨	MOT n°	...
	1100 VA	MOT 688-09 n°	1	⇨	MOT n°	36755
d)	1100 VA	MOT 688-09 n°	36755	⇨	MOT n°	...

(1)	1100 VA	MOT 810-30 n°	1	⇨	MOT n°	671
(2)	1300 VC	MOT 810-30 n°	672	⇨	MOT n°	...



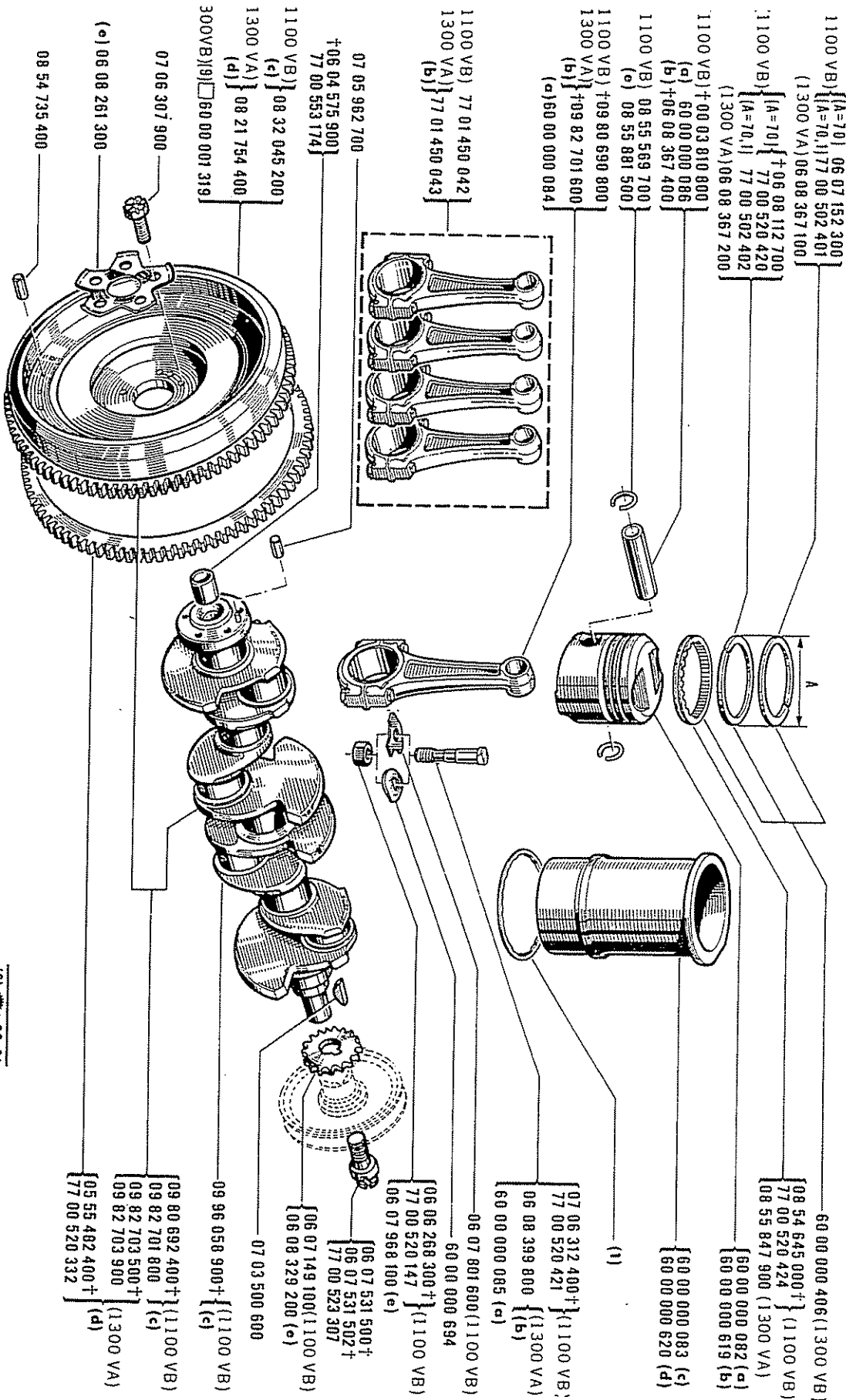
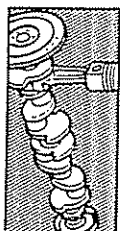
14.37

P.R.871

1100 VB-1300 VA-1300 VB

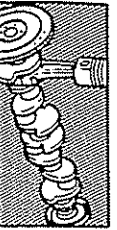
14.37

P.R.871



- a) 1300 VB MOT 1300 S n° 1 ⇨ MOT n° 1000 ⇨ MOT n° 1500 ⇨ 1599
- b) 1300 VB MOT 1300 S n° 1001 ⇨ MOT n° ... ⇨ MOT n° 1500 ⇨ 1599
- c) 1300 VB MOT 1300 S n° 1 ⇨ MOT n° 1000
- d) 1300 VB MOT 1300 S n° 1001 ⇨ MOT n° ...
- e) 1300 VA, 1300 VB

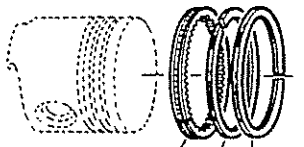
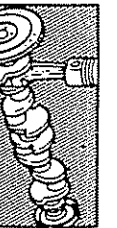
(1)	A	
{06 07 776 500(A=0,07)} (1100 VB)	{60 00 000 075 (A=0,12)} {60 00 000 686(A=0,10)} {06 07 776 700(A=0,13)} (c)	{60 00 000 621(A=0,12)} {60 00 000 690(A=0,10)} {60 00 000 691(A=0,07)} (d)
{06 08 366 900(A=0,06) ⇨ 0,07} (1300 VA)	{60 09 000 688(A=0,05)} ca na naa caa caa=na naa	{60 00 000 692(A=0,05)} ca na naa caa caa=na naa



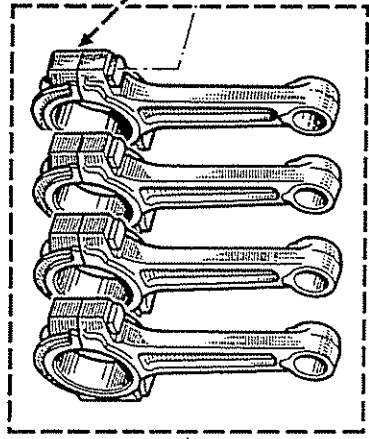
14.39
C P.R.871

1600 VB

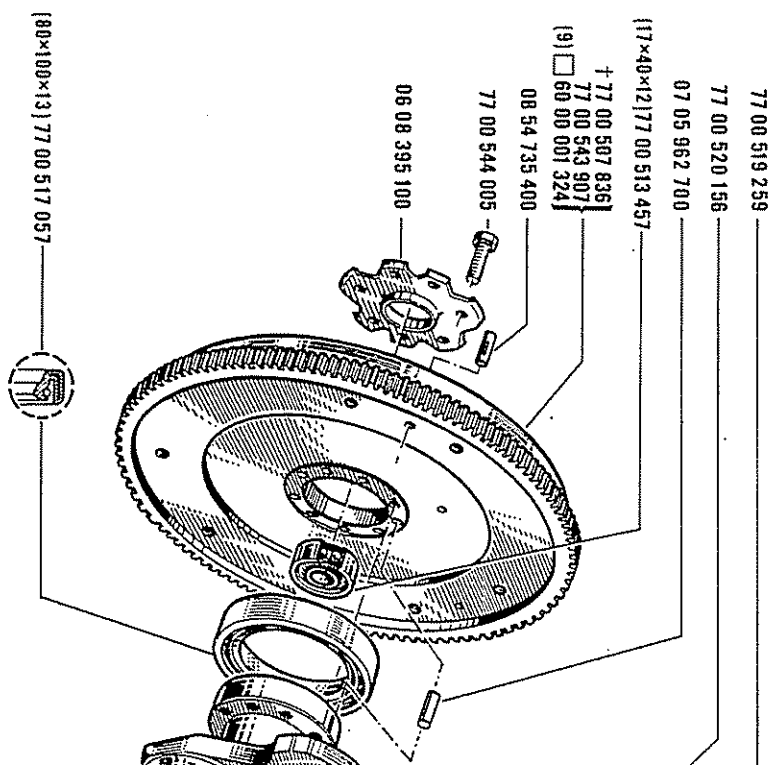
14.39
C P.R.871



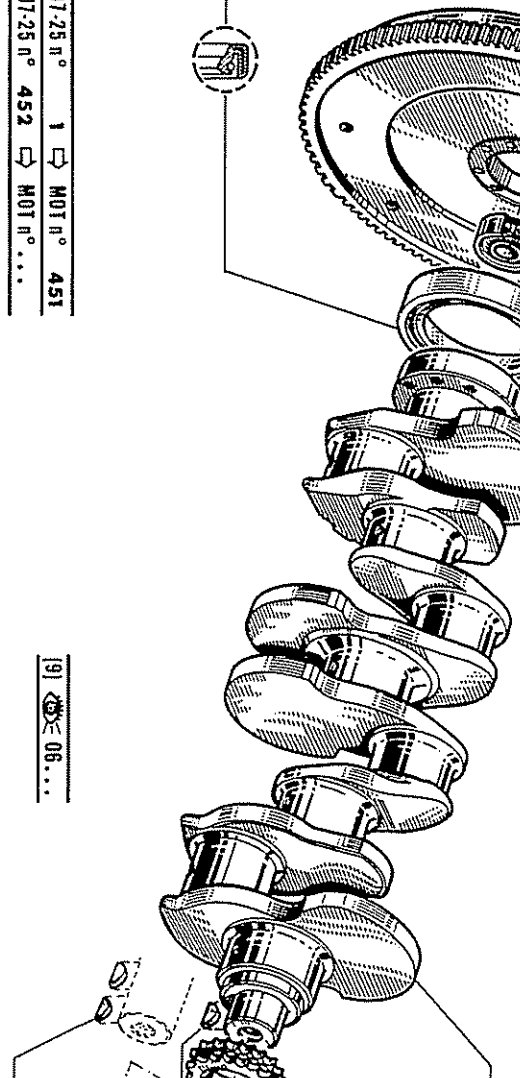
77 00 508 154
77 00 523 919 (9)
06 08 424 000
77 00 523 920 (9)
77 00 508 155
77 00 523 921 (9)



77 01 508 453



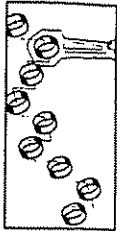
77 00 519 259
77 00 520 156
07 05 962 700
117x40x12|77 00 513 457
+ 77 00 507 836
77 00 543 907
(9) 60 00 001 324
08 54 735 400
77 00 544 005
08 08 395 100



77 00 517 575 (a)
77 00 535 181 (b)
05 55 993 400 +
05 56 293 200
77 03 001 311
06 07 549 200 (a)
08 57 527 000
07 03 500 600
77 00 528 515
77 00 528 514 (b)
07 03 500 600

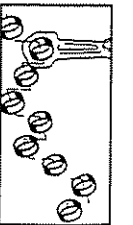
(a) MOT 807-25 n° 1 MOT n° 451
(b) MOT 807-25 n° 452 MOT n°...

(9) 06...



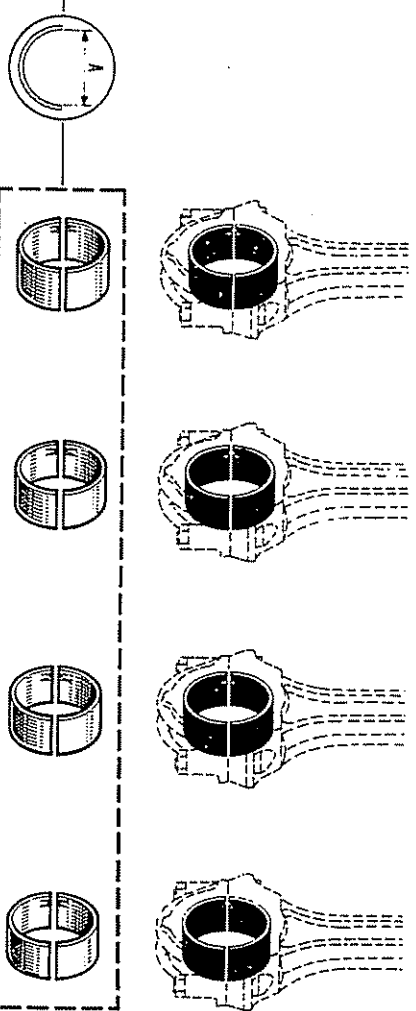
14.40
D
P.R.871

14.40
D
P.R.871



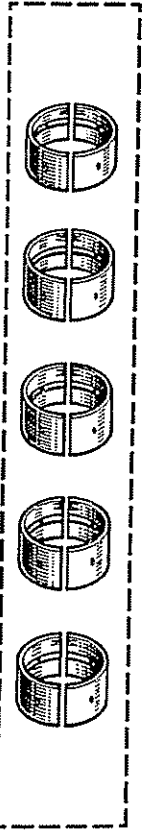
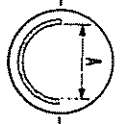
(a)	{ A=43,5 } + 09 80 665 400
	{ A=44 } 09 80 665 200
	{ A=43,75 } 09 80 665 300
	{ A=44 } 77 01 454 016
(b)	{ A=44 } 09 96 110 500
	{ A=43,75 } 77 01 454 193
	77 01 450 574
(d)	{ A=44 } 09 96 110 500
	{ A=43,75 } 77 01 450 574
(1300 VC)	{ A=44 } 77 01 451 797
	{ A=43,75 } 77 01 451 798
(1600 VB)	{ A=48 } 09 95 105 000
	{ A=47,75 } 77 01 452 165

(c)	{ A=45,5 } + 09 80 665 100
	{ A=46 } + 09 80 664 900
	77 01 451 392
	{ A=45,75 } + 09 80 665 000
	77 01 451 393
(d)	{ A=46 } 09 96 110 400
	{ A=45,75 } 77 01 450 573
(1300 VC)	{ A=46 } 77 01 451 392
	{ A=45,75 } 77 01 451 393
(1600 VB)	{ A=54,8 } 09 96 105 100
	{ A=54,55 } 77 01 450 563



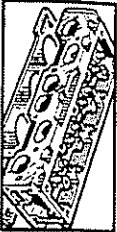
09 80 665 900 +	{ A=2,2 } (e)
77 01 451 397	{ A=2,28 } (f)
77 01 451 394	{ A=2,78 } (e)
09 80 666 000 +	{ A=2,40 } (f)
77 01 451 398	{ A=2,38 } (f)
77 01 451 395	{ A=2,88 } (e)
09 80 666 100 +	{ A=2,49 } (e)
77 01 451 399	{ A=2,43 } (f)
77 01 451 396	{ A=2,93 } (e)
77 01 454 038	{ A=2,80 } (f)
77 01 454 049	{ A=2,85 } (f)
77 01 454 050	{ A=2,90 } (f)
77 01 454 051	{ A=2,95 } (f)

(1600 VB)



(a)	1100 VB	MOT 888-03
(b)	1100 VA	MOT 888-09 n°
	1300 VB	MOT 1300 S n°
	1100 VA	MOT 888-09 n°

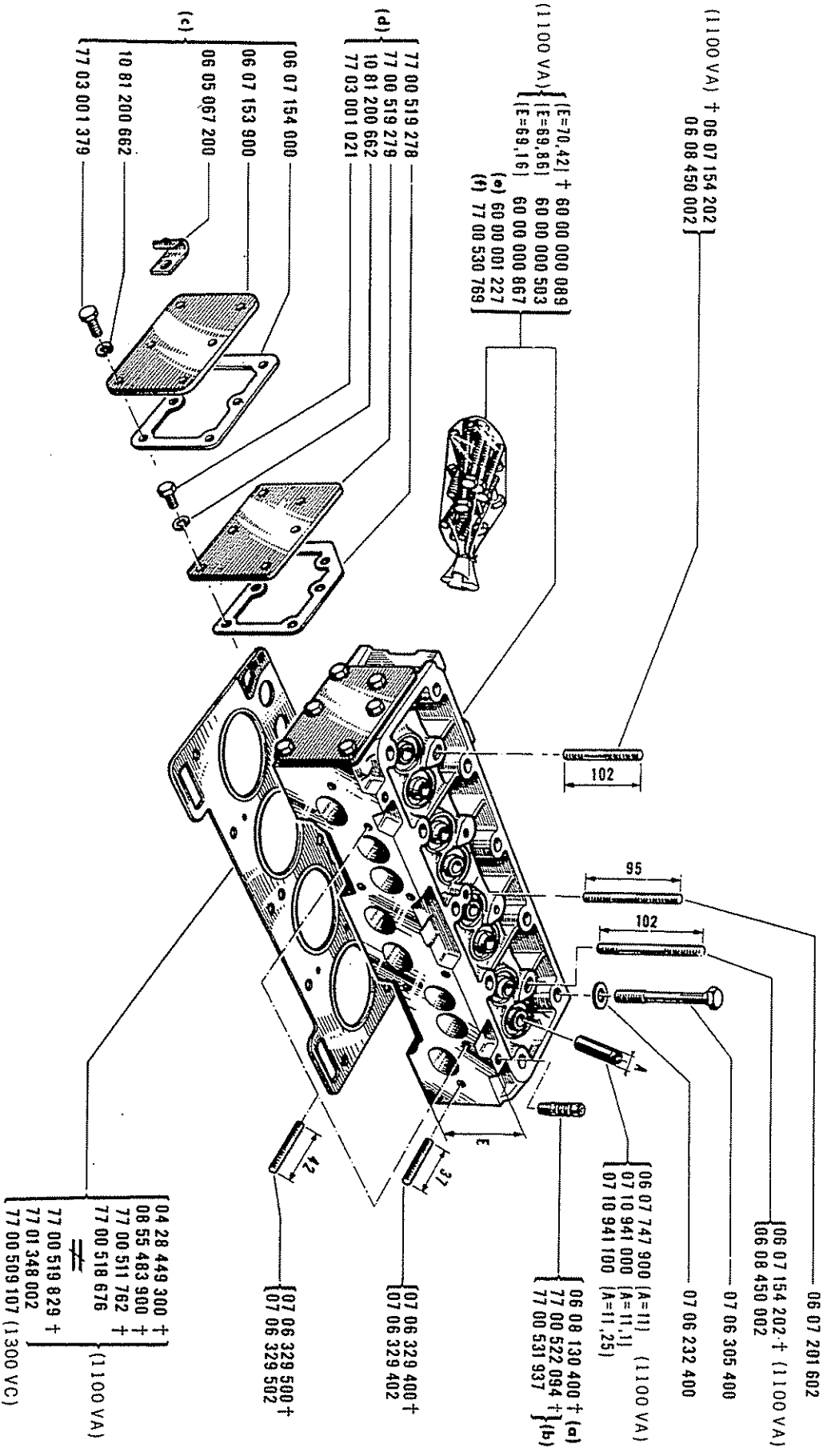
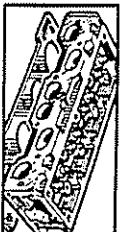
(c)	1100 VA, 1100VB	1 ⇨ MOT n° 1000
	1300 VB	MOT 1300 S n°
(d)	1300VA	MOT 1300 S n°
	1300VB	MOT 1300 S n°
(e)	1100 VA, 1100 VB, 1300 VA, 1300 VB	MOT n° ...
(f)	1100 VA, 1100 VB, 1300 VA, 1300 VB, 1300 VC	MOT n° ...



15.01
D
P.R.871

1100 VA, 1300 VC

15.01
D
P.R.871



(a)	1100 VA	MOT 888-03	
(b)	1100 VA	MOT 888-09 n°	1 ⇨ MOT n° 17191
	1300 VC	MOT 810-30	⇨ MOT n° ...

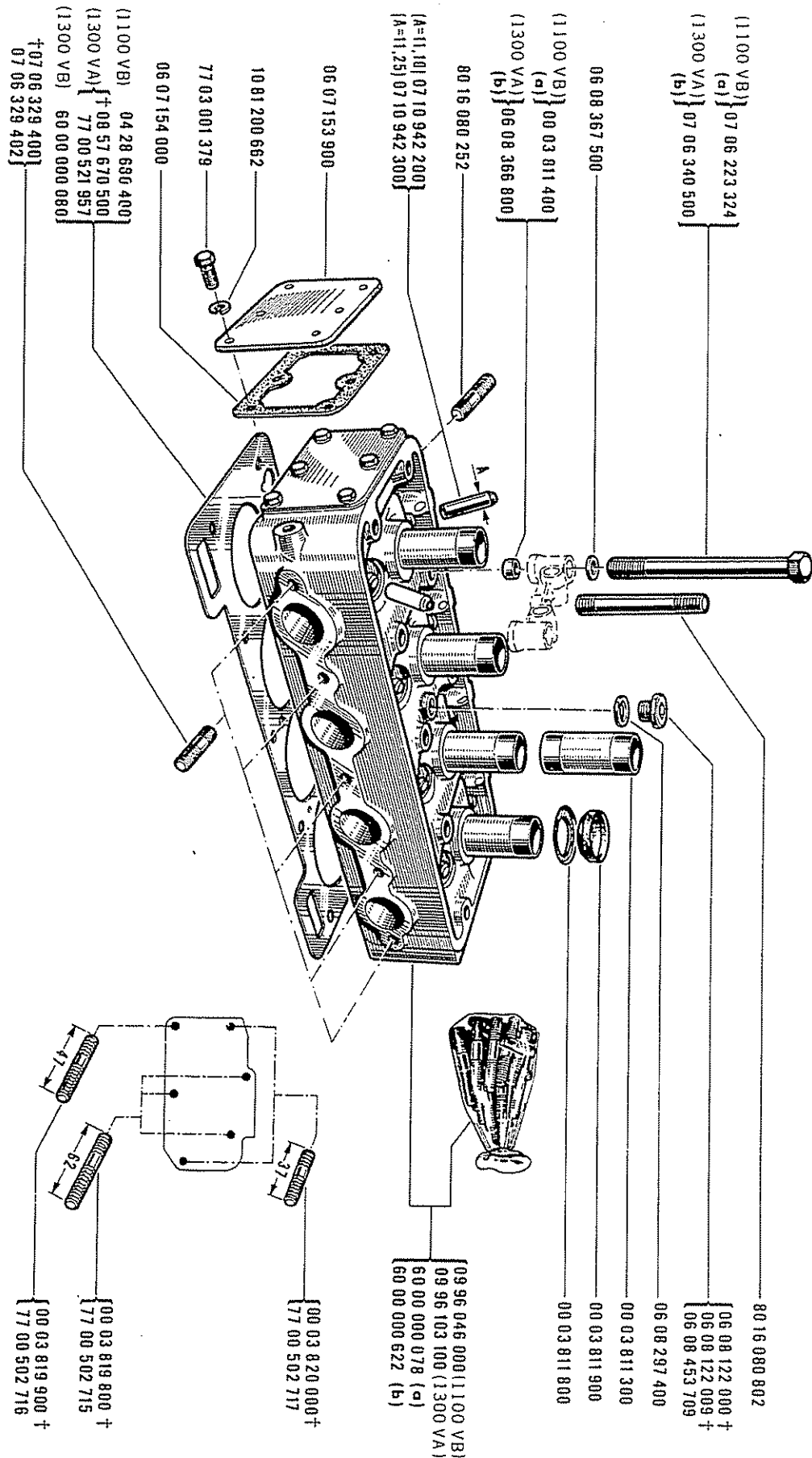
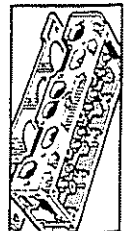
(c)	1100 VA	MOT 888-03	
(d)	1100 VA	MOT 888-09 n°	1 ⇨ MOT n° 18774
	1300 VC	MOT 810-30	⇨ MOT n° ...
(e)	1300 VC	MOT 810-30 n°	1 ⇨ MOT n° 671
(f)	1300 VC	MOT 810-30 n°	672 ⇨ MOT n° ...



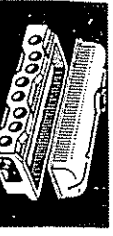
15.03
C
P.R.871

1100 VB-1300 VA-1300 VB

15.03
C
P.R.871



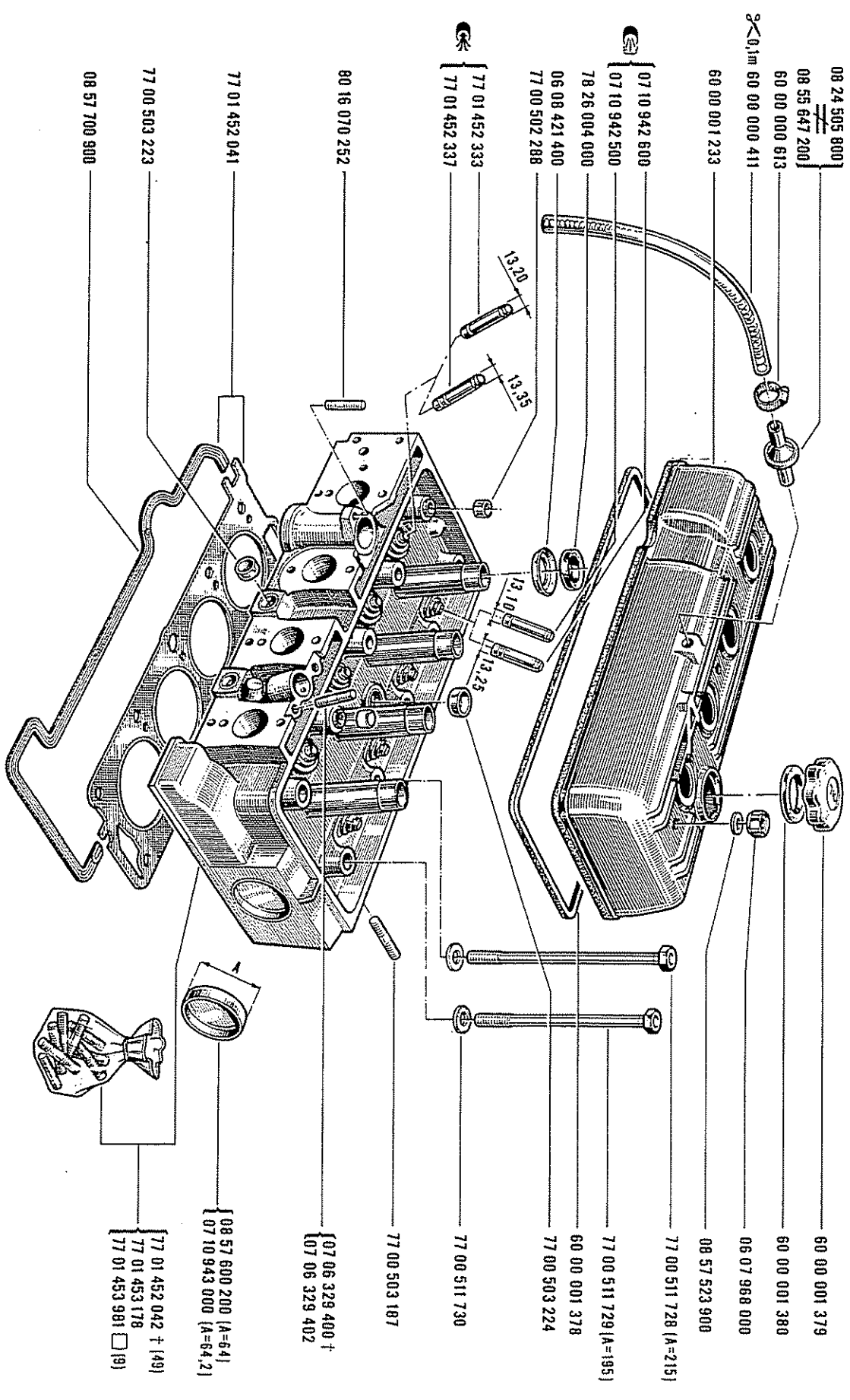
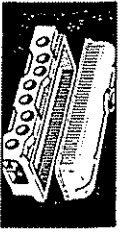
(a) 1300 VB MOT 1300S n° 1 ⇨ MOT n° 1000
 (b) 1300 VB MOT 1300S n° 1001 ⇨ MOT n° ...



15.04
PR.871

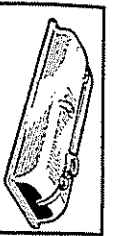
1600 VB

15.04
PR.871



- 08 24 505 800
- 08 55 647 200
- 60 00 000 613
- 9<0,1m 60 00 000 411
- 60 00 001 233
- 07 10 942 600
- 07 10 942 500
- 78 26 004 000
- 06 08 421 400
- 77 00 502 288
- 77 01 452 333
- 77 01 452 337
- 80 16 070 252
- 77 01 452 041
- 77 00 503 223
- 08 57 700 900
- 60 00 001 379
- 60 00 001 380
- 06 07 968 000
- 08 57 523 900
- 77 00 511 728 (A=215)
- 77 00 511 729 (A=195)
- 60 00 001 378
- 77 00 503 224
- 77 00 511 730
- 77 00 503 187
- {07 06 329 400 +
- {07 06 329 402
- {08 57 600 200 (A=64)
- {07 10 943 000 (A=64,2)
- {77 01 452 042 + (49)
- {77 01 453 178
- {77 01 453 981 □ (9)

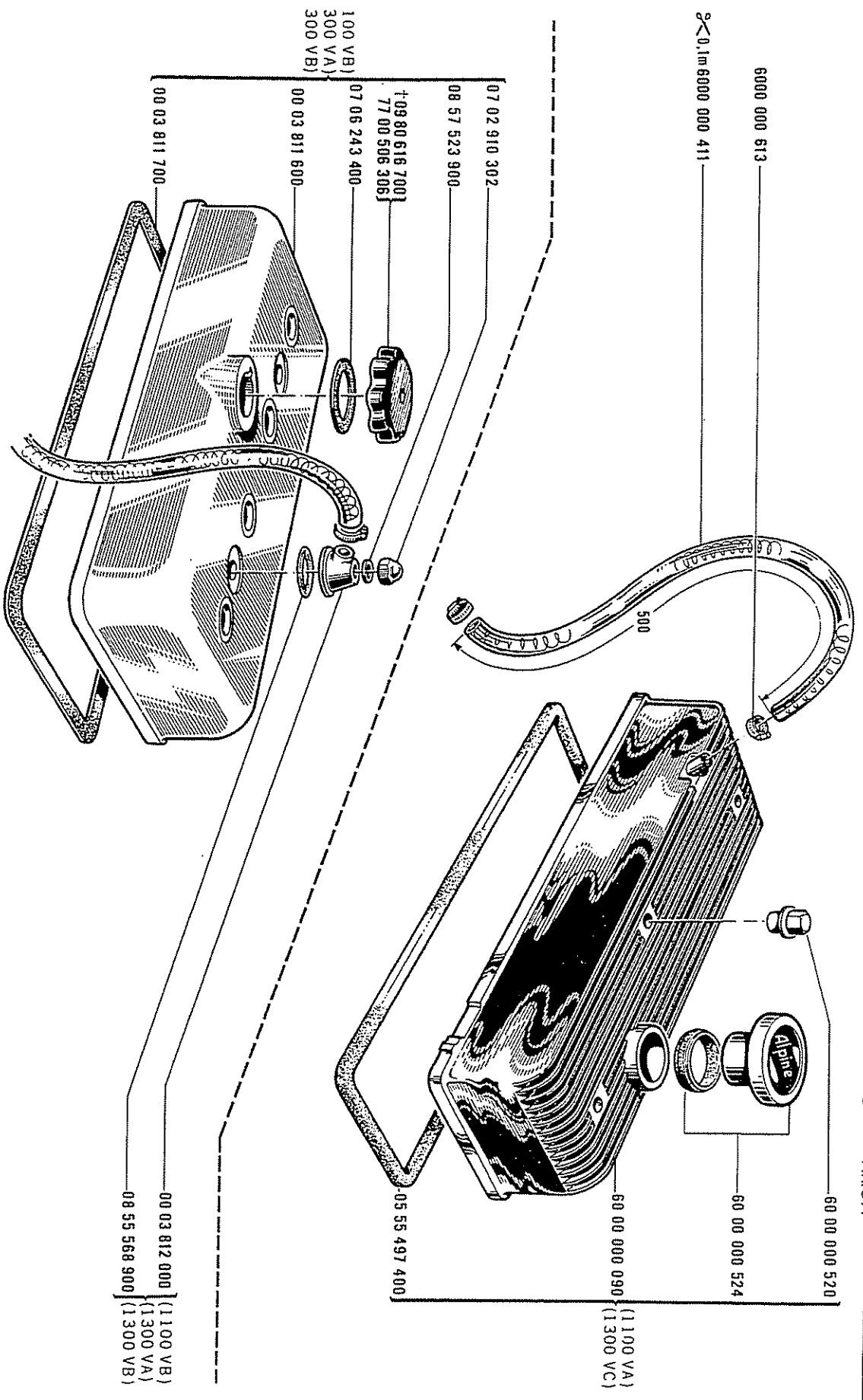
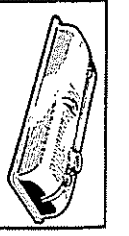
(9)	06...
(49)	77 01 453 178 -1-
ET	77 00 550 930 -1-
	77 00 550 931 -1-

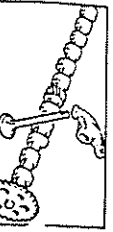


15.05
C P.R.871

1100 VA-1100 VB-1300 VA-1300 VB-1300 VC

15.05
C P.R.871





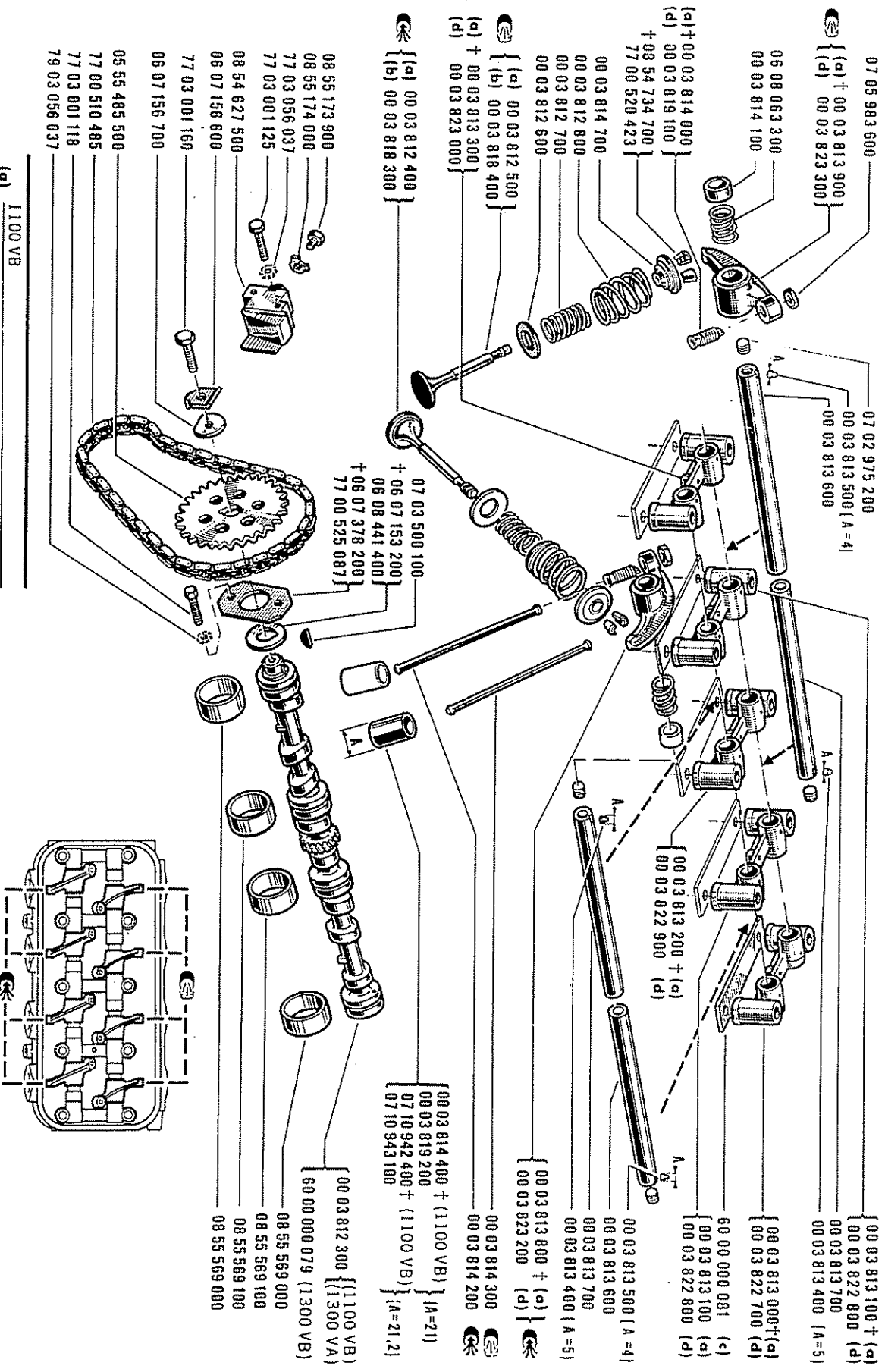
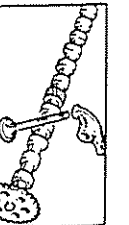
15.15

P.R.871

1100 VB-1300 VA-1300 VB

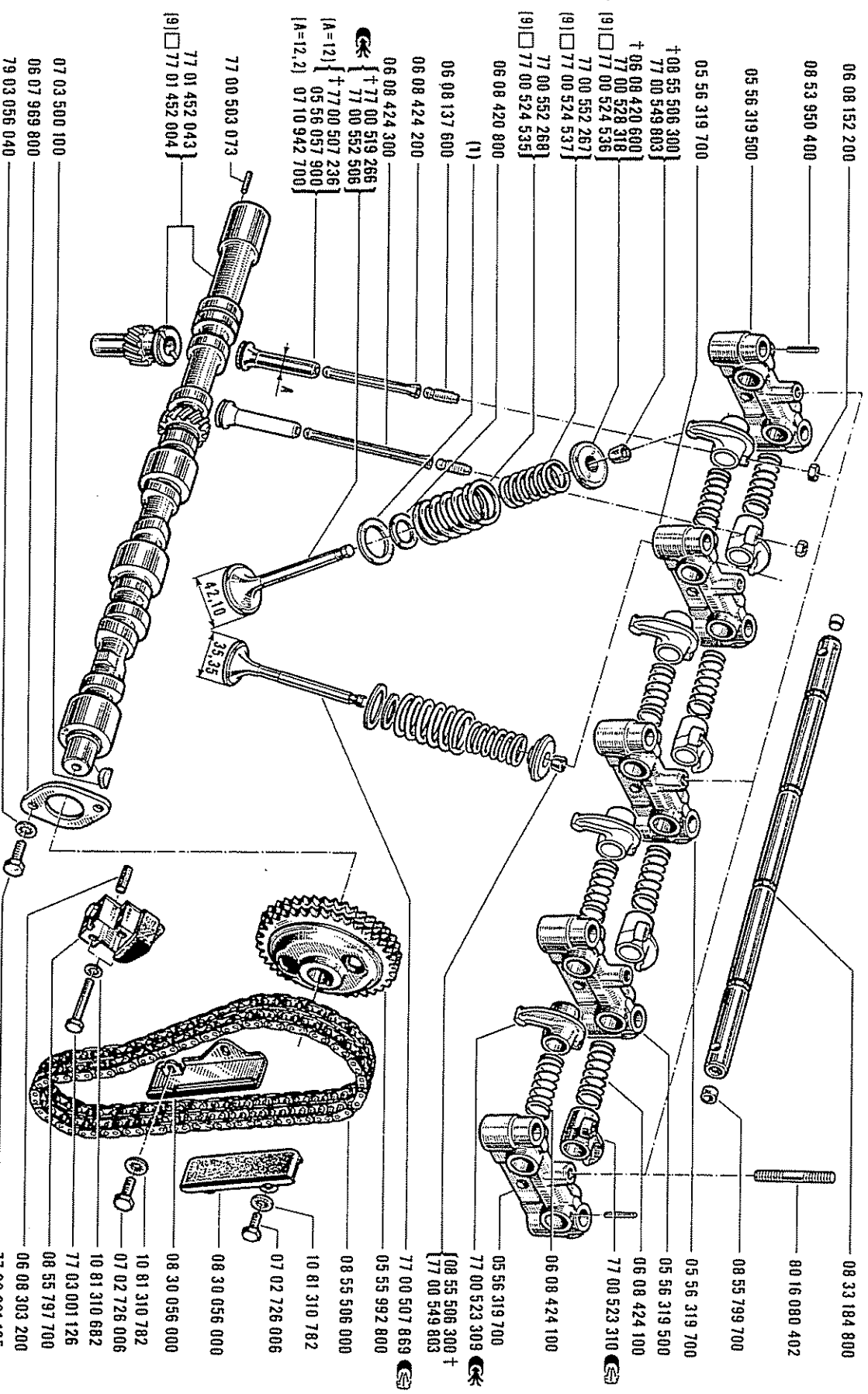
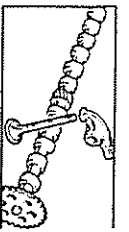
15.15

P.R.871



- (a) 1100 VB
- 1300 VB MOT 1300 S n° 1 MOT n° 1000
- 1300 VA
- (b) 1300 VB MOT 1300 S n° 1001 MOT n° ...
- 1300 VB MOT 1300 S n° 1 MOT n° 1000

- (d) 1100 VB, 1300 VA
- 1300 VB MOT 1300 S n° 1001 MOT n° ...



- 06 08 152 200
- 08 53 950 400
- 05 56 319 500
- 05 56 319 700
- +08 55 506 300
- 77 00 549 803
- +08 08 420 600
- 77 00 528 318
- [9] 77 00 524 536
- 77 00 552 267
- [9] 77 00 524 537
- 77 00 552 2681
- [9] 77 00 524 535
- 06 08 420 800
- (1)
- 06 08 137 600
- 08 08 424 200
- 08 08 424 380
- +77 00 519 266
- +77 00 552 506
- [A=12] +77 00 507 236
- [A=12] 05 56 057 900
- [A=12,2] 07 10 942 700
- 77 00 503 073
- 77 01 452 043
- [9] 77 01 452 004
- 07 03 500 100
- 08 07 969 800
- 79 03 056 040
- 08 33 184 800
- 80 16 080 402
- 08 55 799 700
- 05 56 319 700
- 05 56 319 500
- 06 08 424 100
- 77 00 523 310
- 06 08 424 100
- 05 56 319 700
- 77 00 523 309
- [08 55 506 300 + 77 00 549 803
- 77 00 507 859
- 05 55 992 800
- 08 55 506 000
- 10 81 310 782
- 07 02 726 006
- 08 30 056 000
- 08 30 056 000
- 08 30 056 000
- 10 81 310 782
- 07 02 726 006
- 10 81 310 682
- 77 03 001 126
- 08 55 797 700
- 06 08 303 200
- 77 03 001 135

(1) A

06 08 420 700

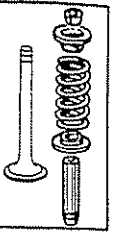
77 00 524 532 A=0,20

77 00 524 533 A=0,50

77 00 524 534 A=1,00

[9]

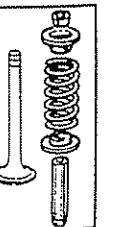
[9] 06...



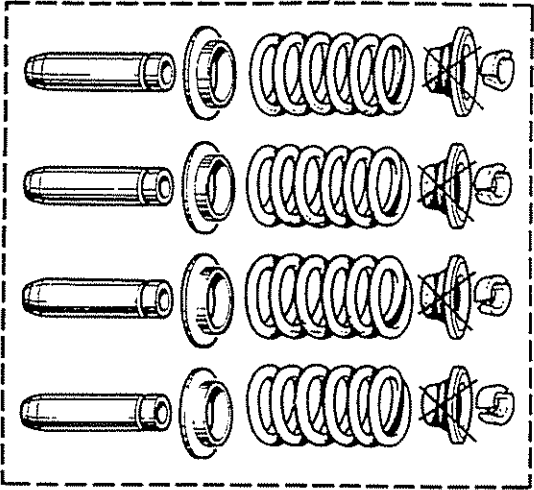
15.20
C P.R.871

1100 VA

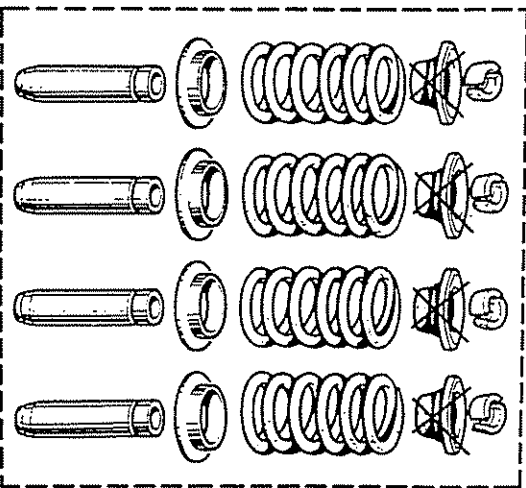
15.20
C P.R.871



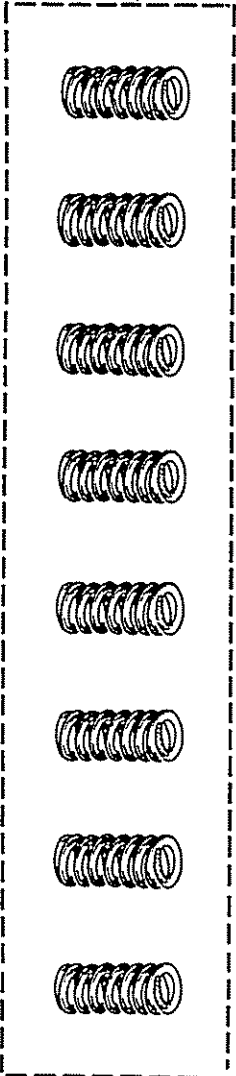
111 { +09 80 666 700 }



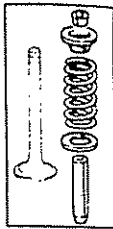
{ 09 80 666 800+ } 111 (2)



60 00 000 095



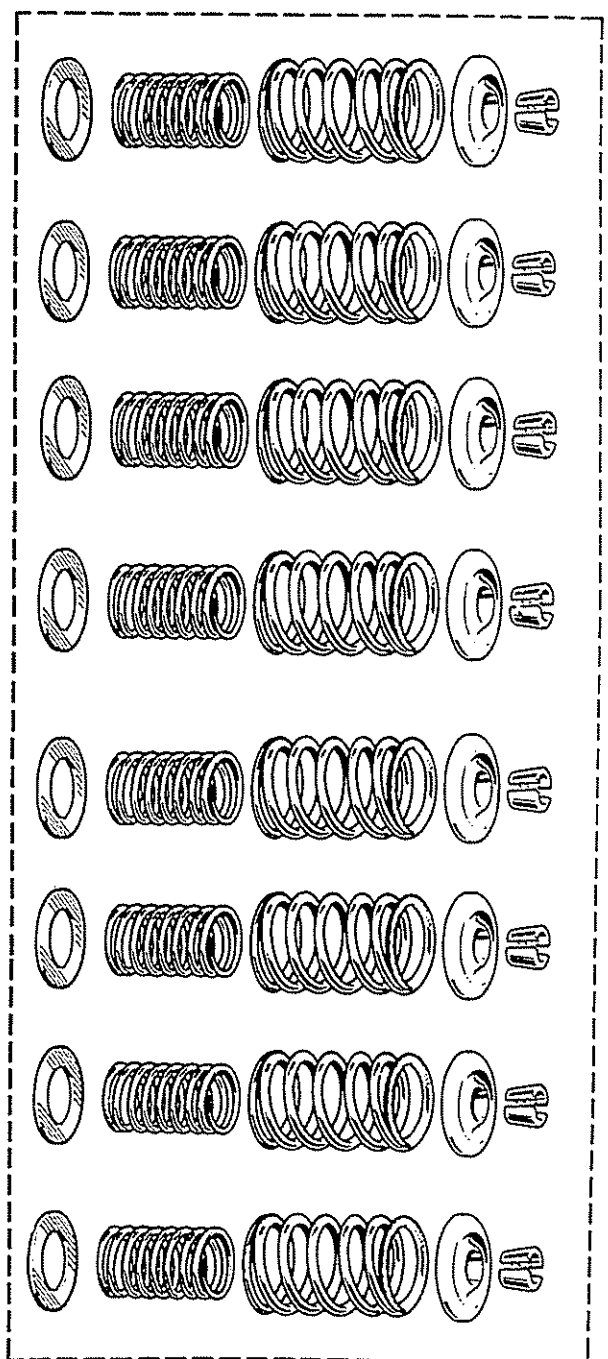
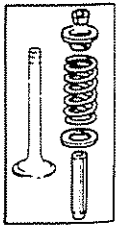
(1) 60 00 000 092-4.



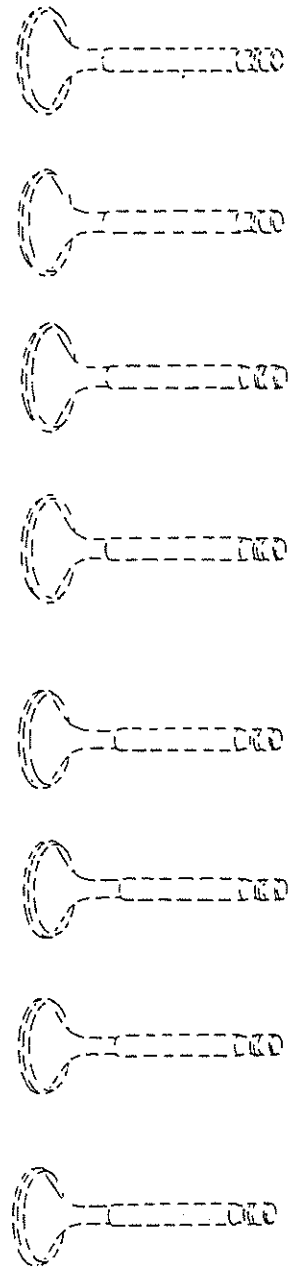
15.22
P.R. 871

1 100 VB-1300 VA-1300 VB

15.22
P.R. 871



0996 046 100 +
0996 143 900

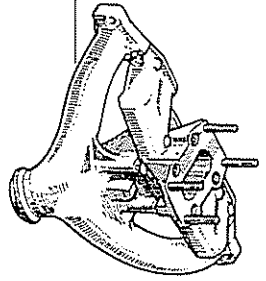




15.25
D P.R.871

1100 VA-1300 VC

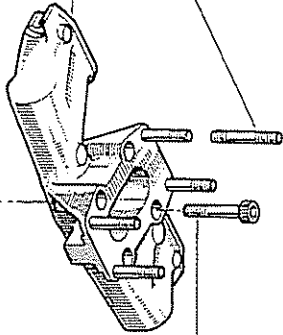
15.25
D P.R.871



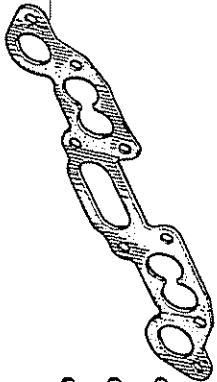
09 96 083 900

06 07 457 202

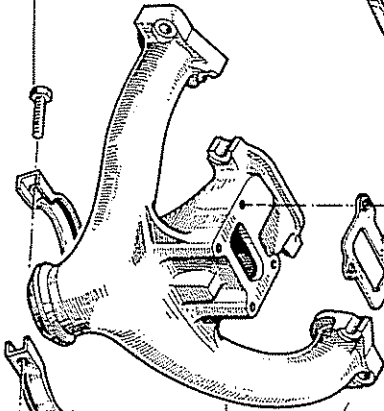
09 96 075 800



{07 06 332 602+(1100VA)
{07 02 713 702



(1100VA) {08 52 862 300}
77 00 500 971}



{07 06 296 802}
77 03 001 347}

06 07 329 400

06 08 210 200

06 07 329 400

07 06 253 500

77 00 518 963

09 96 083 600

06 07 642 800

10 81 200 862

{07 06 284 100+
{06 08 517 007



15.27

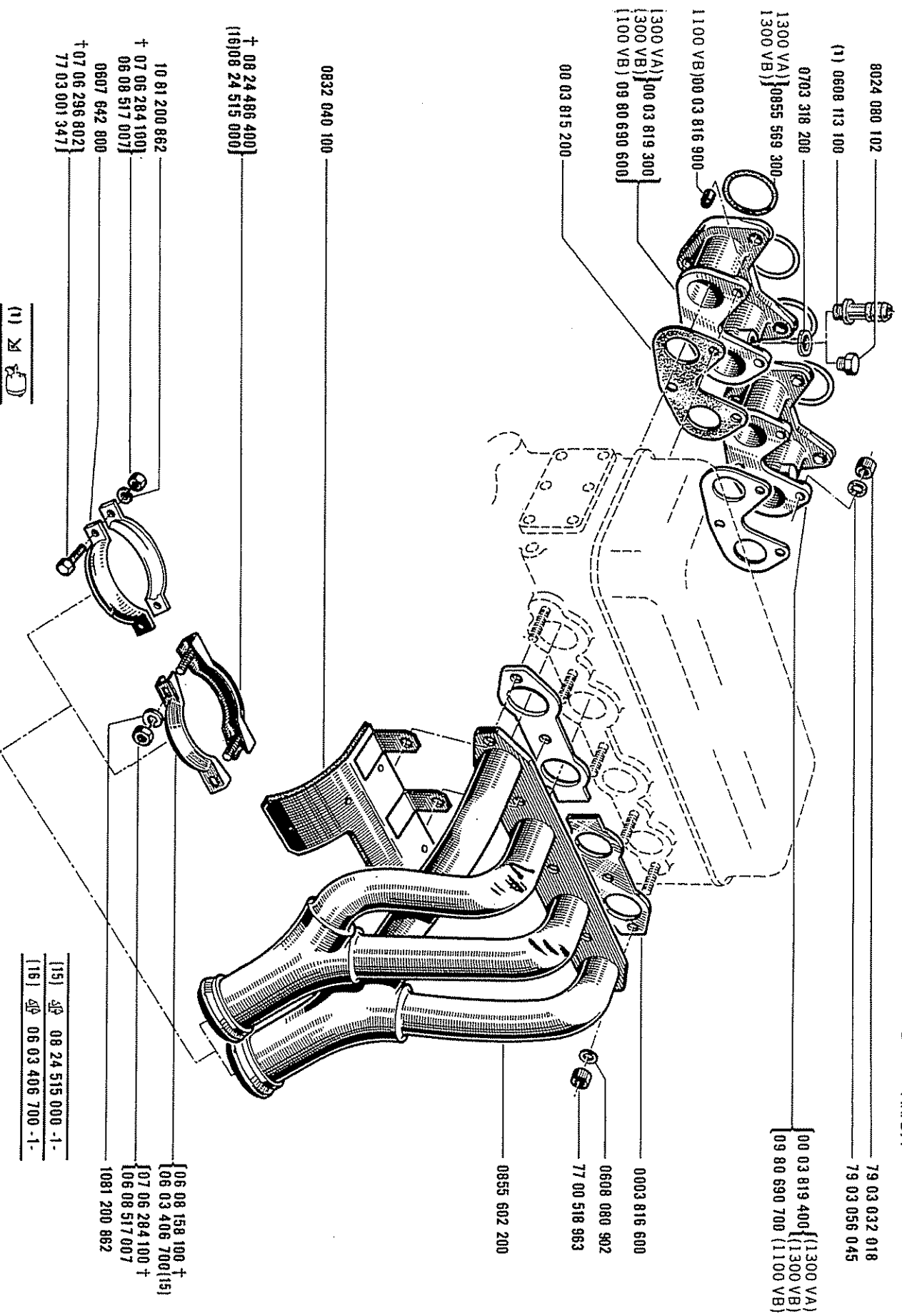
D P.R.871

15.27

D P.R.871



1100 VB-1300 VA-1300 VB



8024 080 102

(1) 0808 113 100

0703 318 288

1300 VA) } 0855 569 300-
1300 VB) }

1100 VB) 00 03 816 900

1300 VA) } 00 03 819 300
1300 VB) }
(100 VB) 09 80 690 600

00 03 815 200

0832 040 100

+ 08 24 486 400
(16) 08 24 515 000

10 81 200 862
+ 07 06 284 100
06 08 517 007
0607 642 808
+ 07 06 296 802
77 03 001 347

79 03 032 018
79 03 056 045

00 03 819 400 (1300 VA)
(1300 VB)
09 80 690 700 (1100 VB)

0003 816 600

0608 080 902

77 00 518 963

0855 602 200

06 08 158 100 +
08 03 406 700 (15)
07 06 284 100 +
06 08 517 007
1081 200 862

(15) 08 24 515 000 -1-
(16) 06 03 406 700 -1-

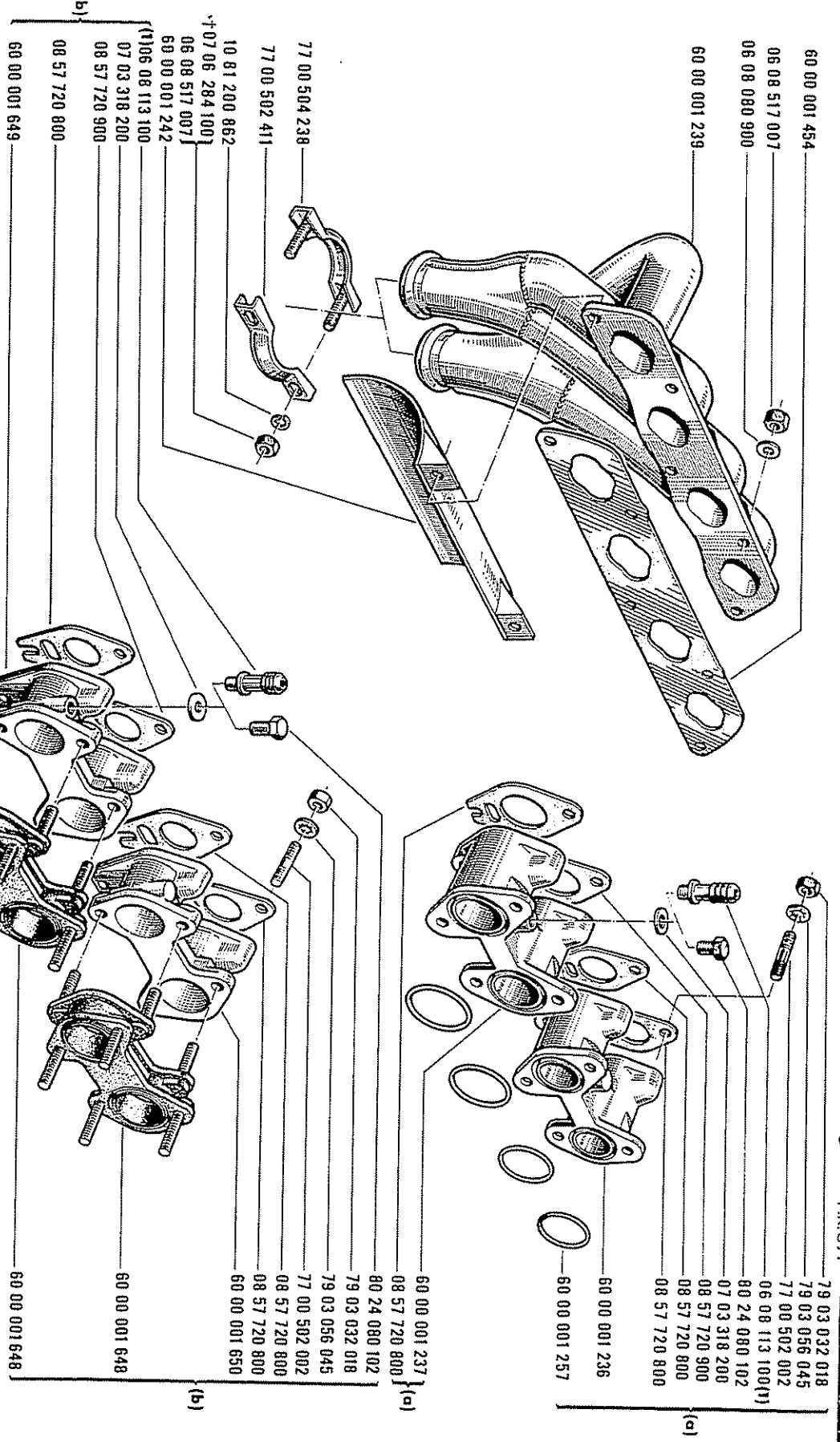




15.28
C
P.R.871

1600 VB

15.28
C
P.R.871



(a) VEH n° 1 → VEH n° 17382
(b) VEH n° 17383 → VEH n° ...

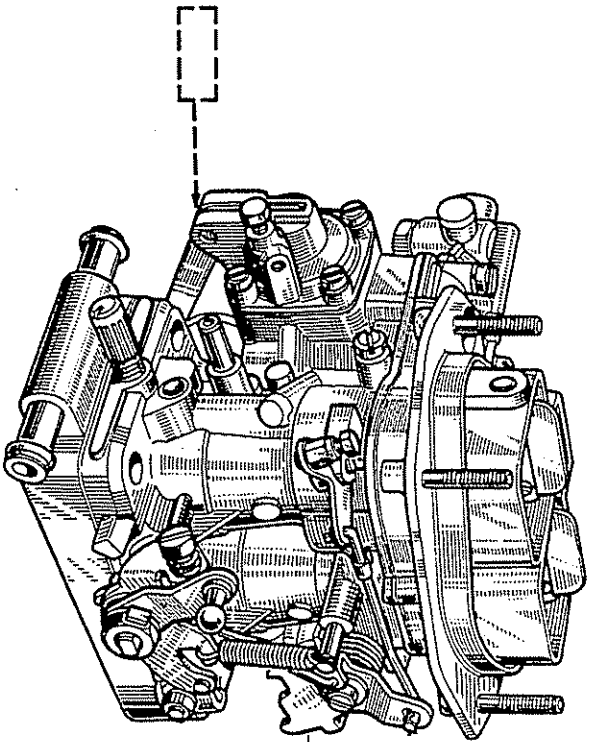
(1)



15.30
P.R. 871

1100 VA-1300 VC

15.30
P.R. 871



32 DIR 3-203
32 DIR 4-204
32 DIR 4-205
32 DIR 4-206

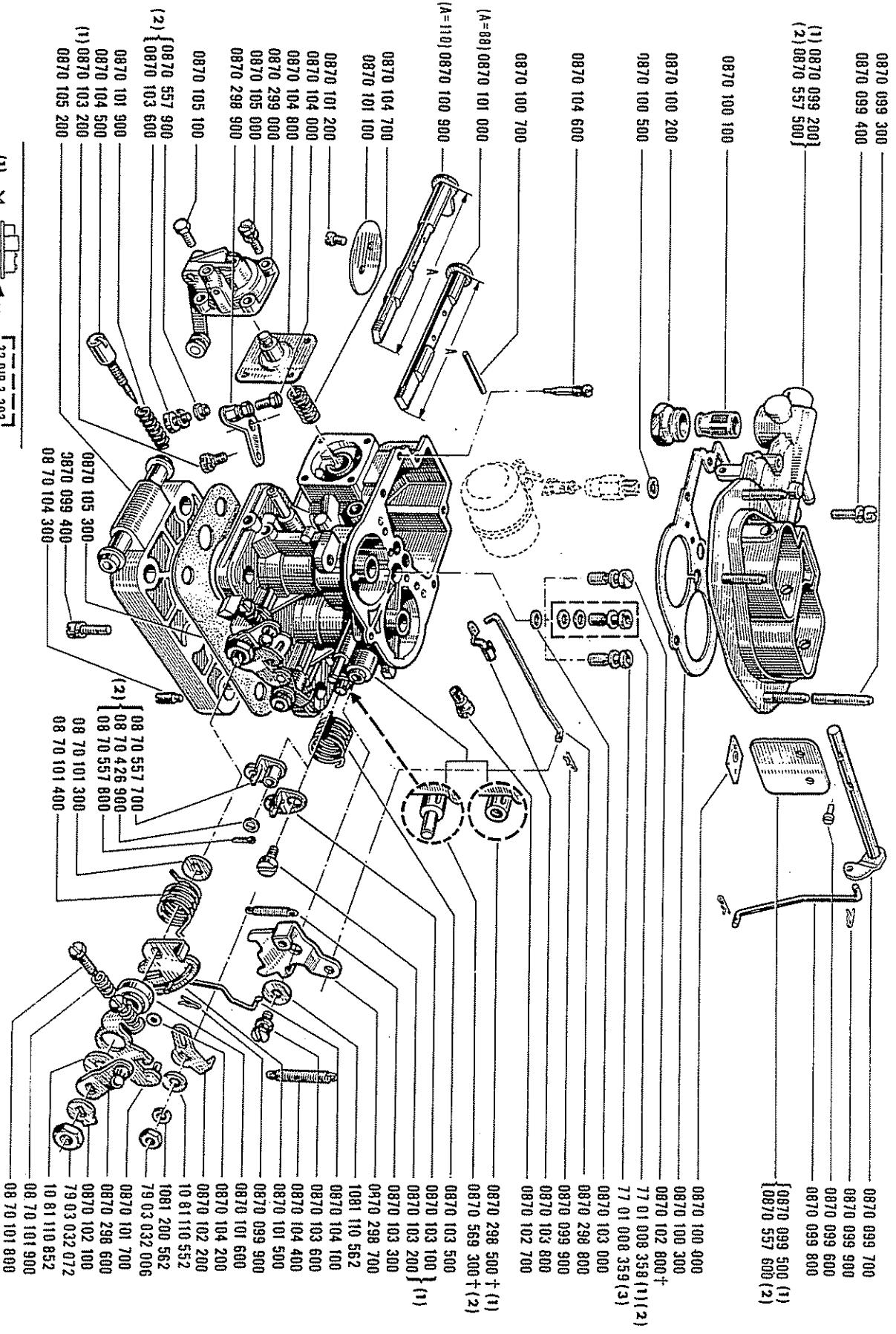
08 55 812 300

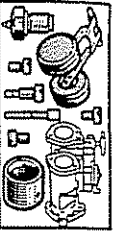


15.32
P.R.871

1100 VA-1300 VC

15.32
P.R.871

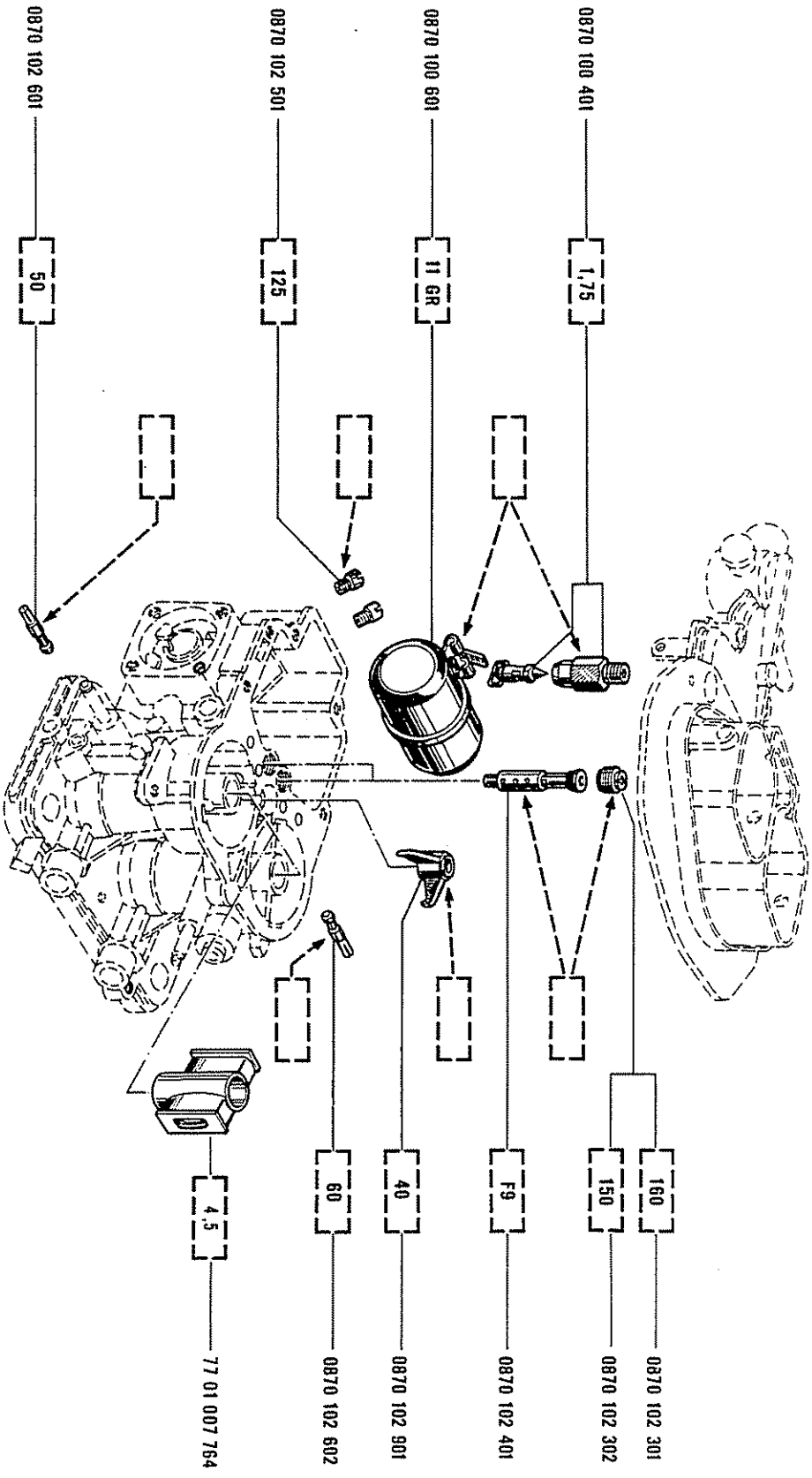
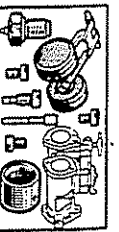


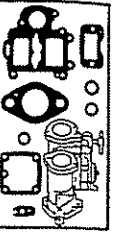


15.34
P.R.871

1100 VA-1300 VC

15.34
P.R.871

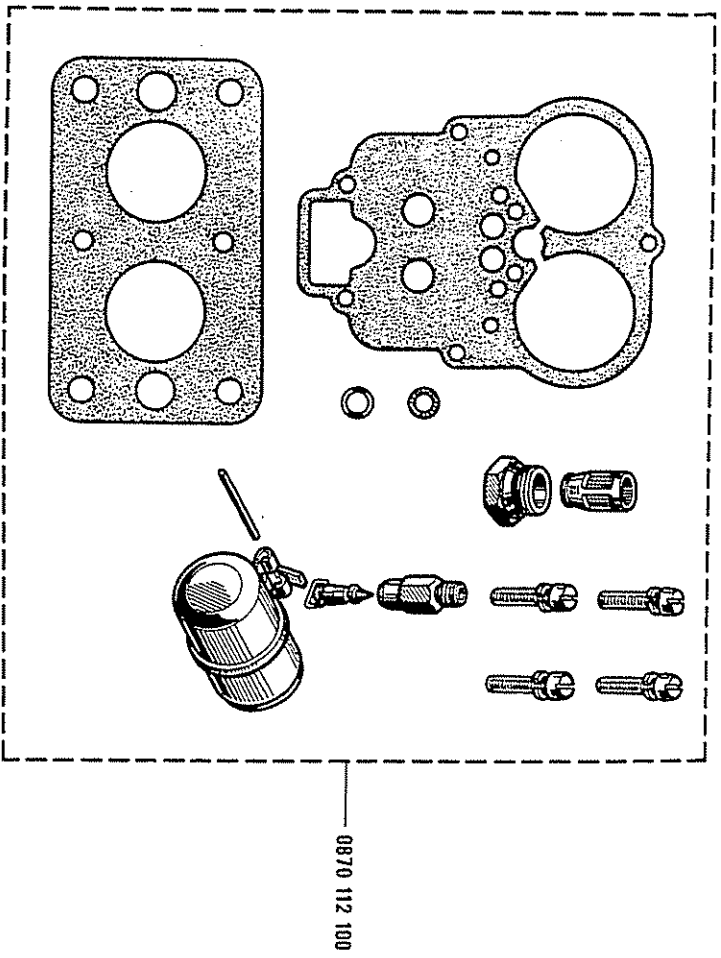
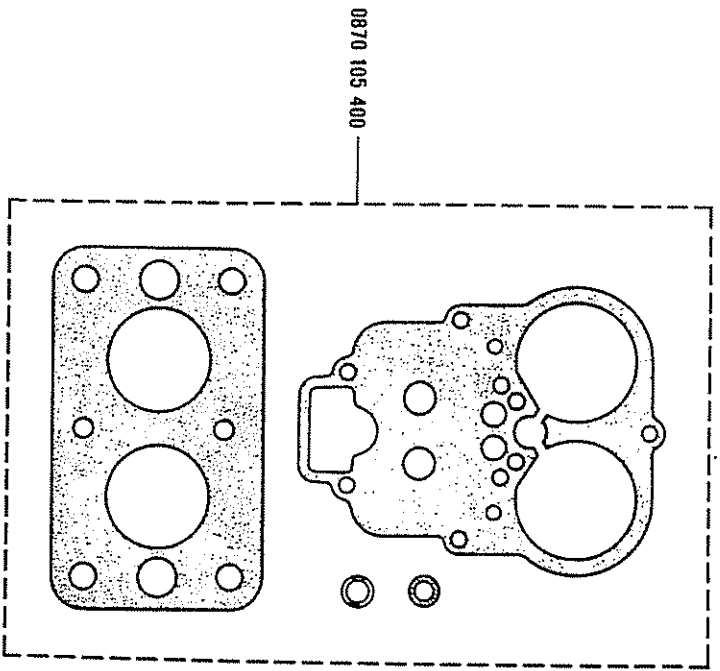


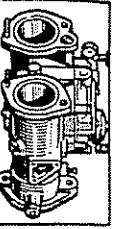


15.36
P.R.871

1100 VA - 1300 VC

15.36
P.R.871

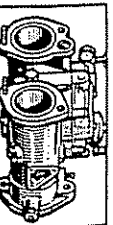




15.38
C P.R. 871

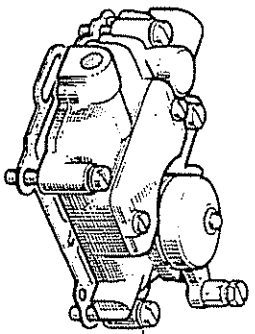
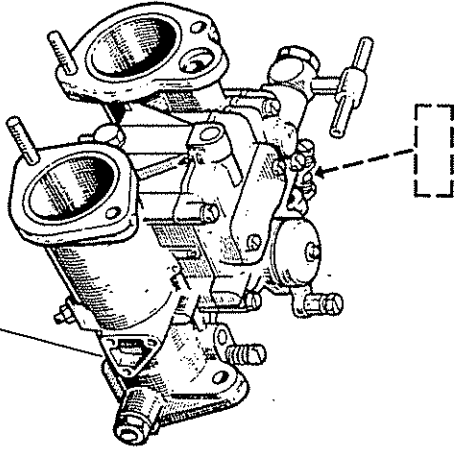
1 100 VB

15.38
C P.R. 871

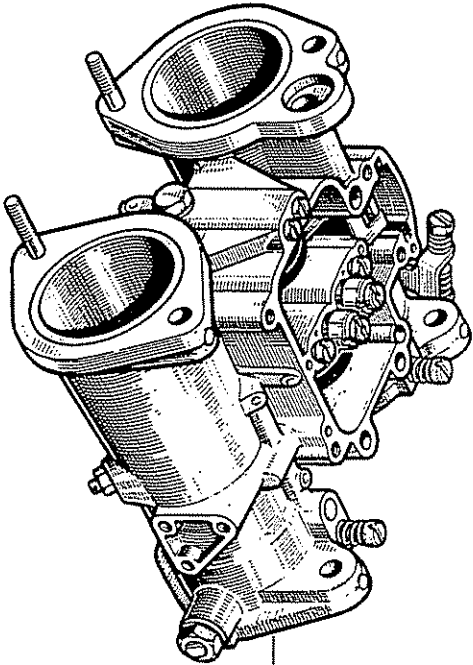


0855 606 500

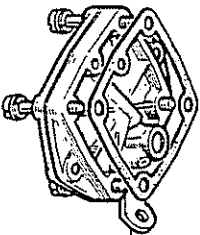
332-1



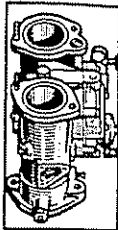
0855 729 900



0855 728 000



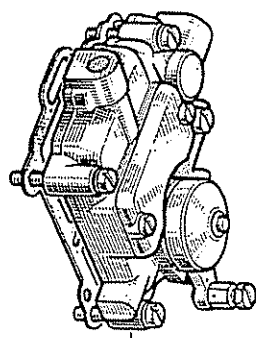
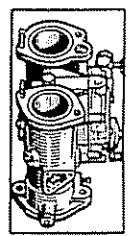
0855 731 000



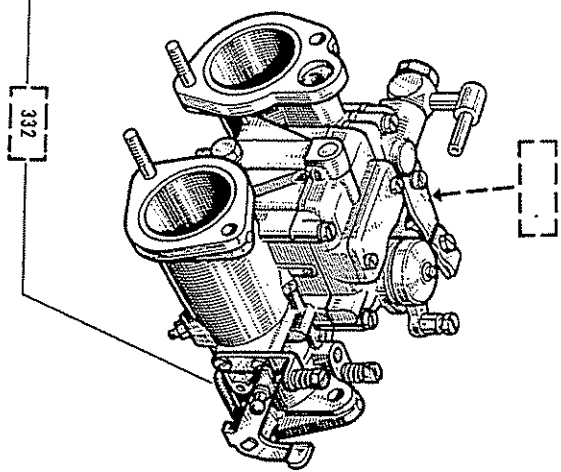
15.42
C
P.R. 871

1100 VB

15.42
C
P.R. 871

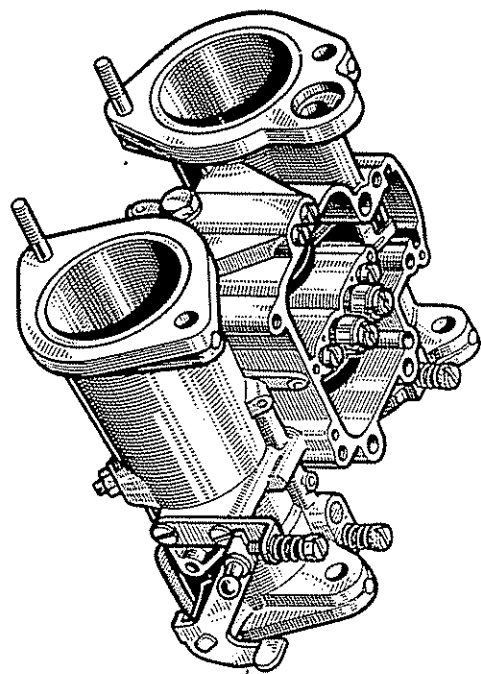


0855 729 900

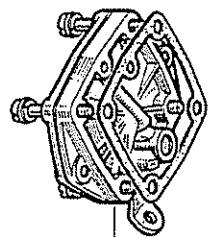


0855 606 400

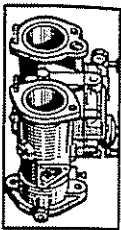
332



0855 731 500



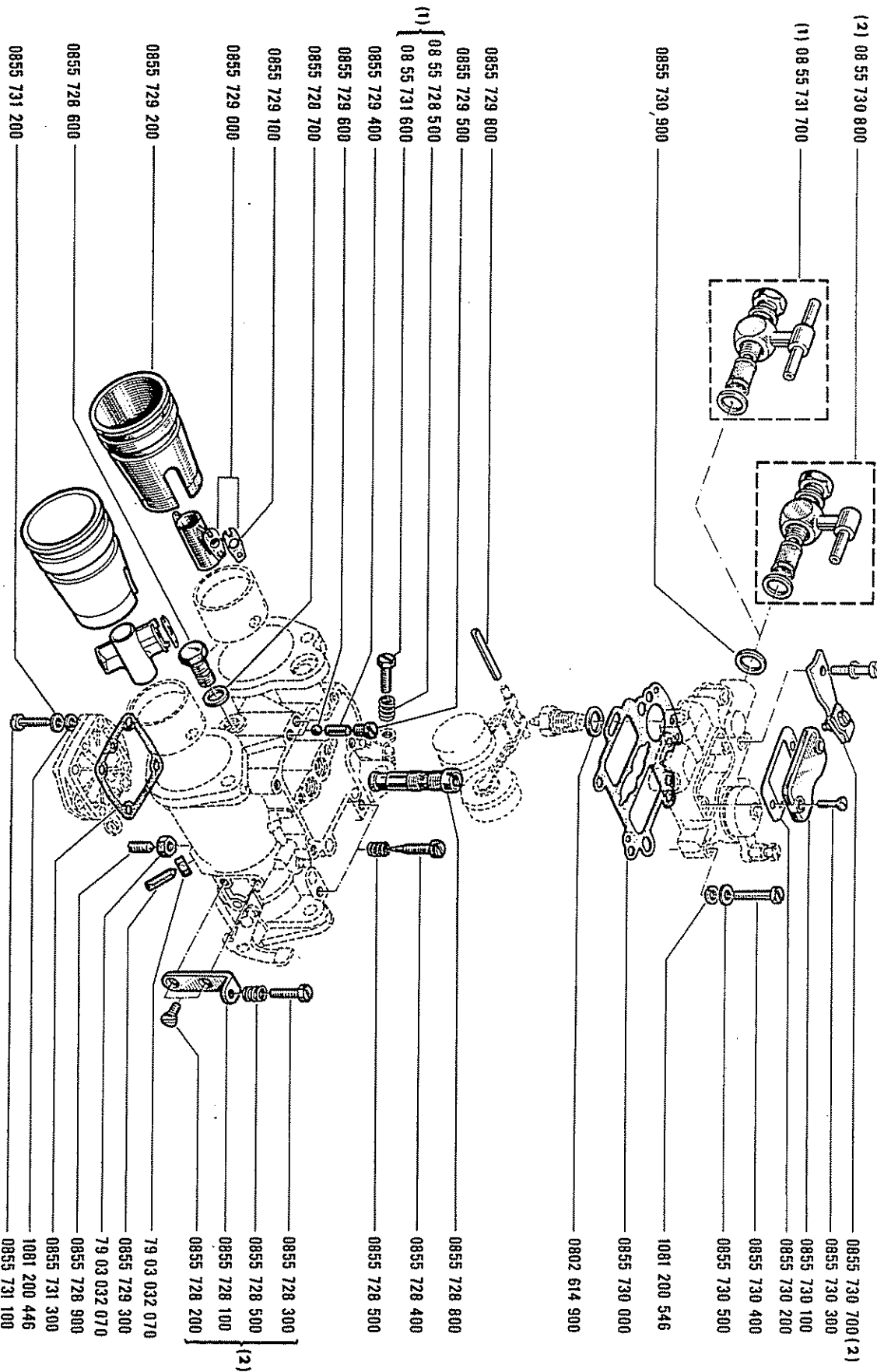
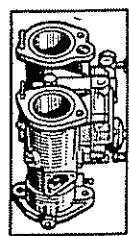
0855 731 000

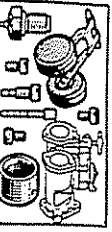


15.44
C
P.R.871

1100 VB

15.44
C
P.R.871

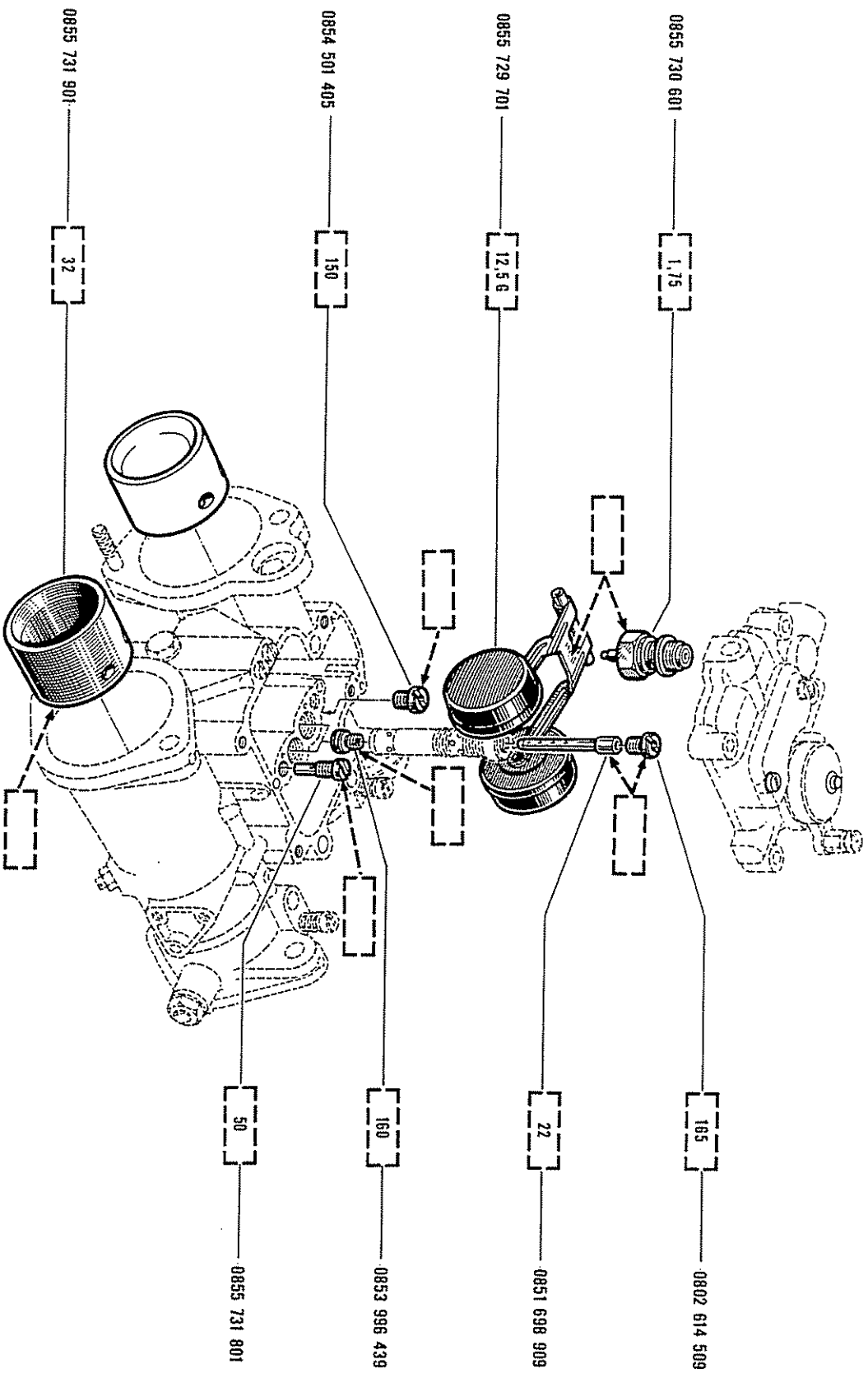
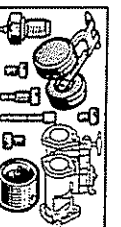


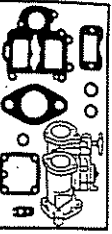


15.46
P.R. 871

1100 VB

15.46
P.R. 871

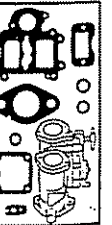




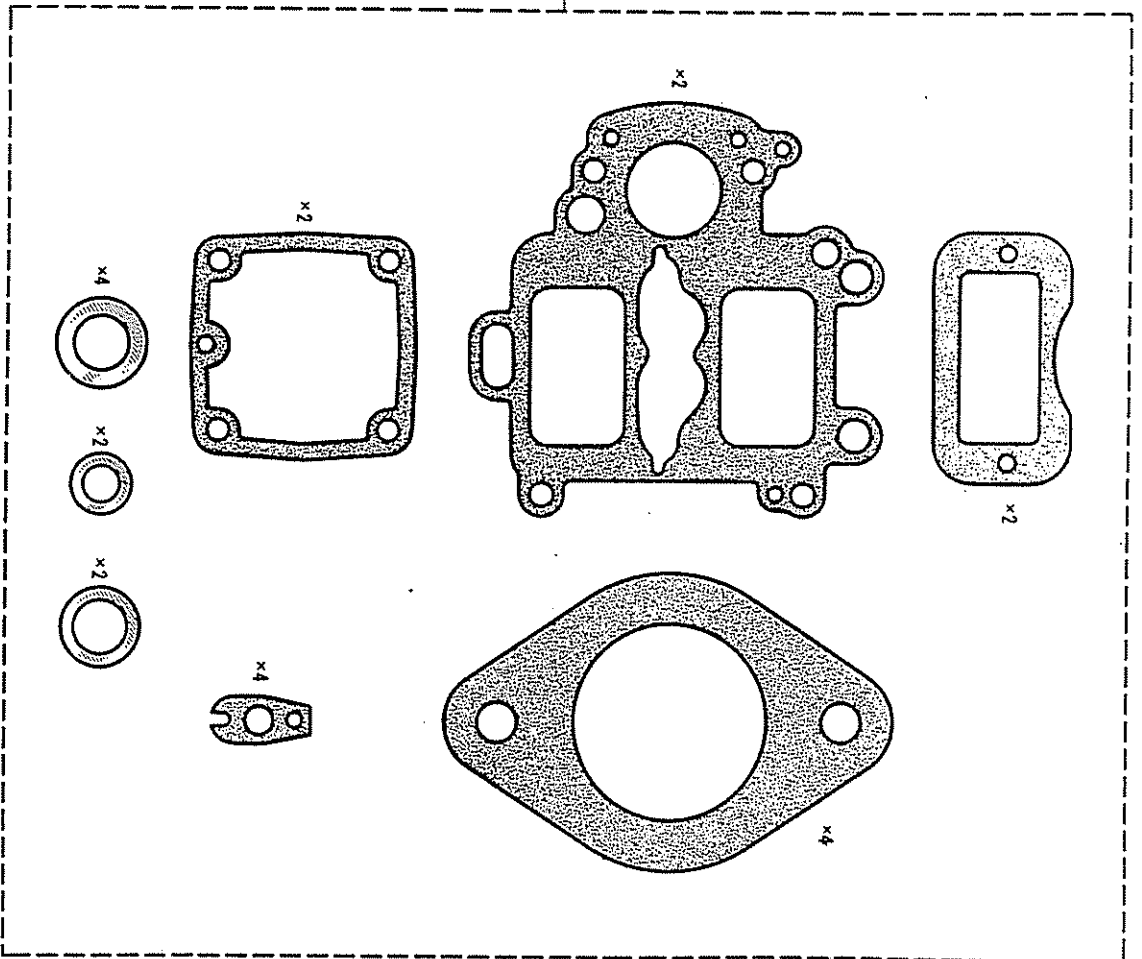
15.48
P.R. 871

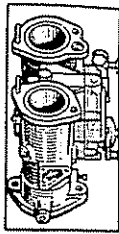
1100 VB

15.48
P.R. 871



0996 114 000

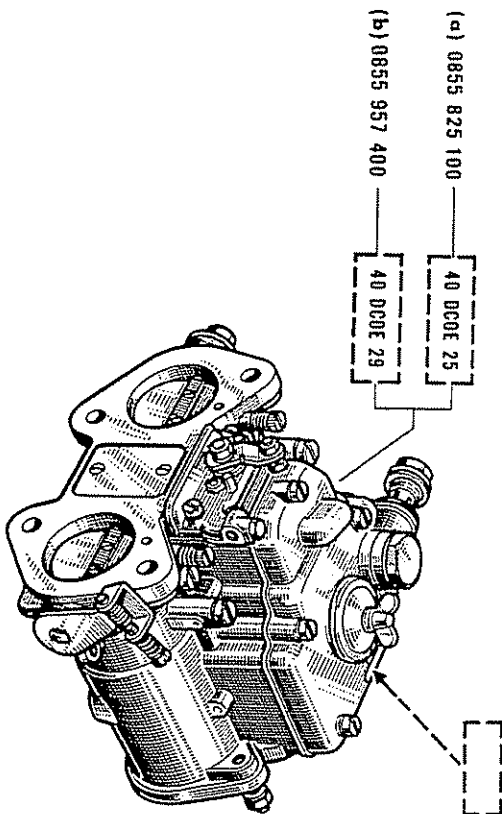
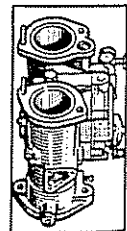




15.50
P.R.871

1300 VA 1300 VB

15.50
P.R.871



(a) 0855 825 100

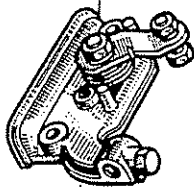
40 DC0E 25

(b) 0855 957 400

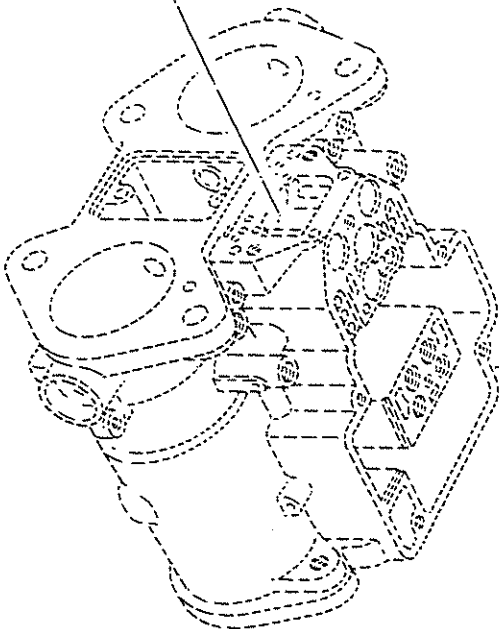
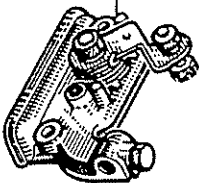
40 DC0E 29

{ 0870 426 600 (1)
7701 000 472 (2)

(1) 0870 432 500

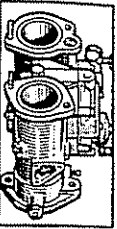


(2) 7701 000 475



(a) MOT 812-00 n° 1 ⇨ MOT n° 5010
MOT 812-00 n° 5011 ⇨ MOT n° ...
(b) MOT 1300S

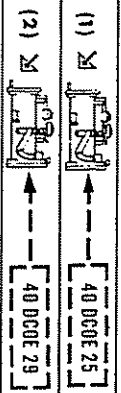
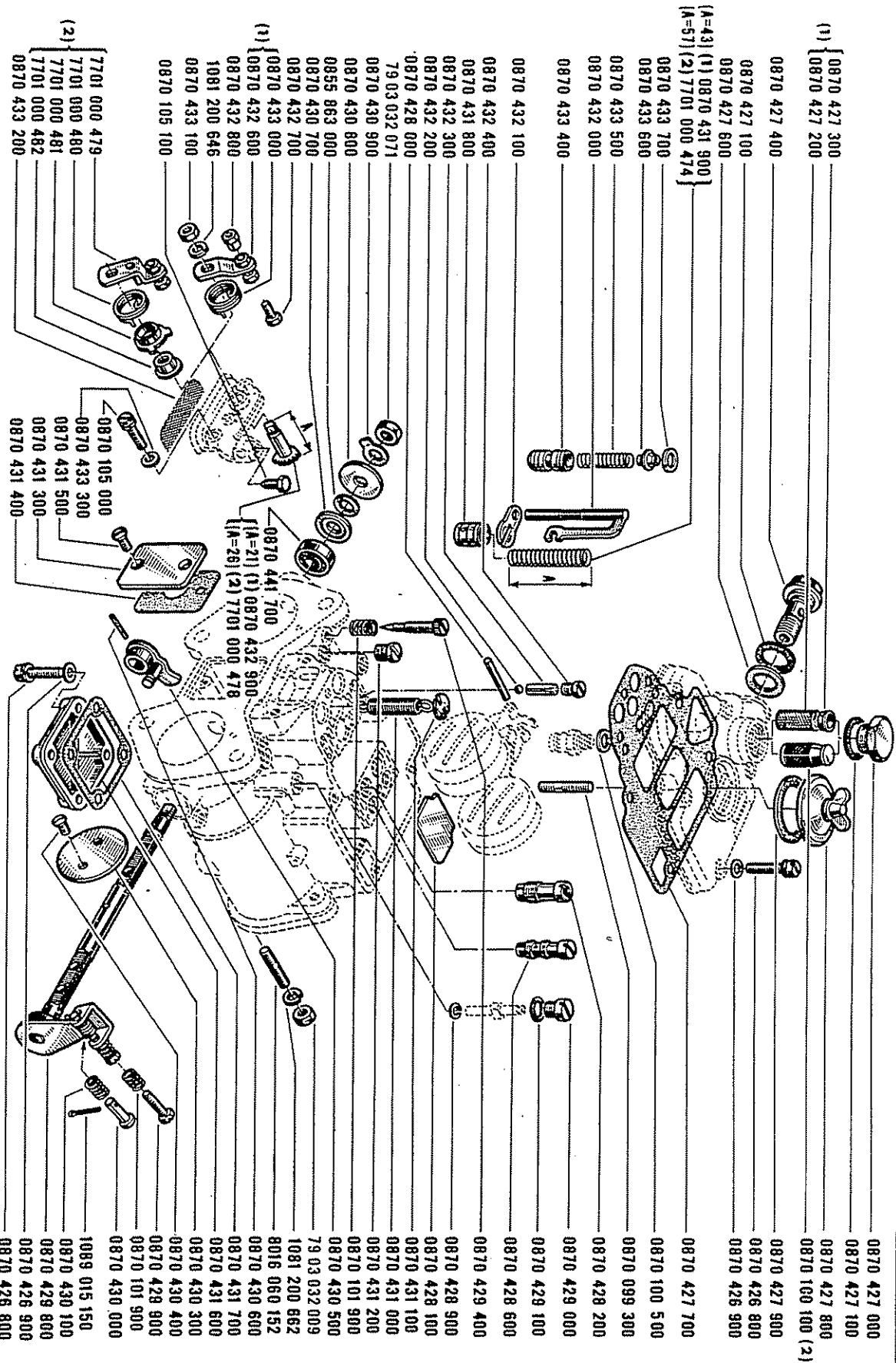
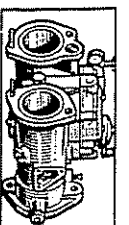
(1) ≧ 40 DC0E 25
(2) ≧ 40 DC0E 29

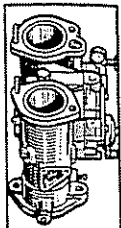


15.52
P.R. 871

1300 VA 1300 VB

15.52
P.R. 871





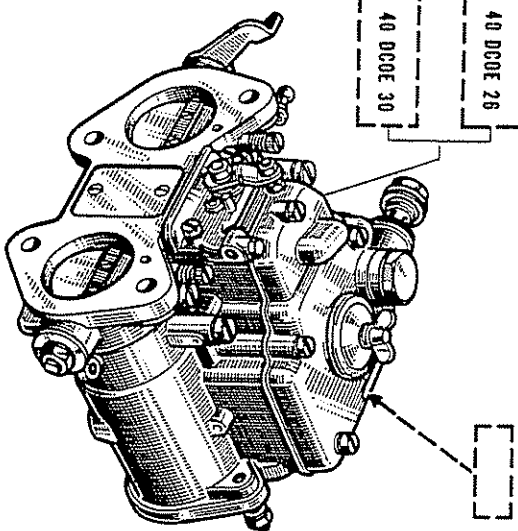
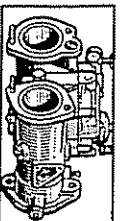
15.54

P.R.871

1300 VA 1300 VB

15.54

P.R.871



40 DC0E 26

(a) 0855 825 200

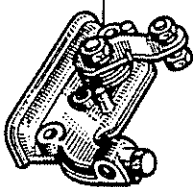
40 DC0E 30

(b) 0855 957 500

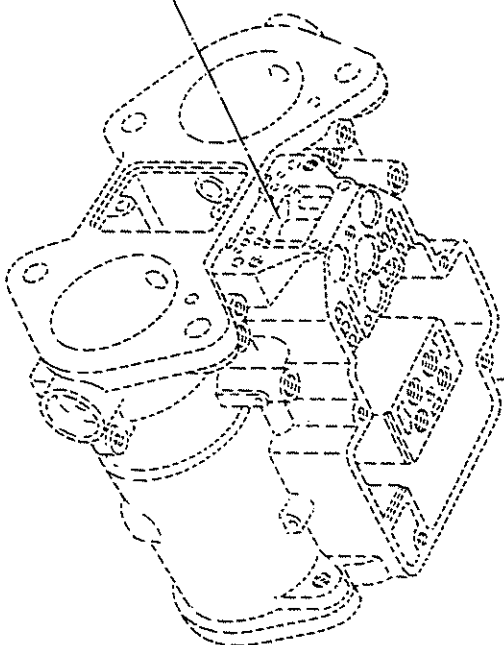
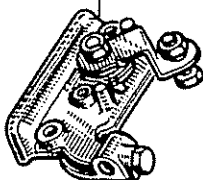
[]

[0870 426 700 (1)
7701 000 473 (2)]

(1) 0870 432 500

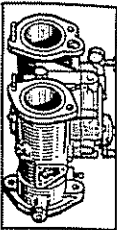


(2) 7701 000 475



(a) MOT 812-00 n° 1 ⇨ MOT n° 5010
 MOT 812-00 n° 5011 ⇨ MOT n° ...
 MOT 1300S

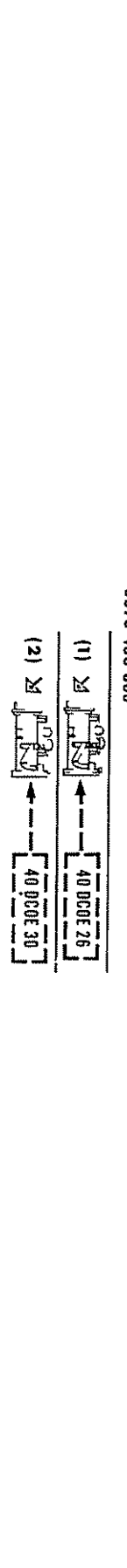
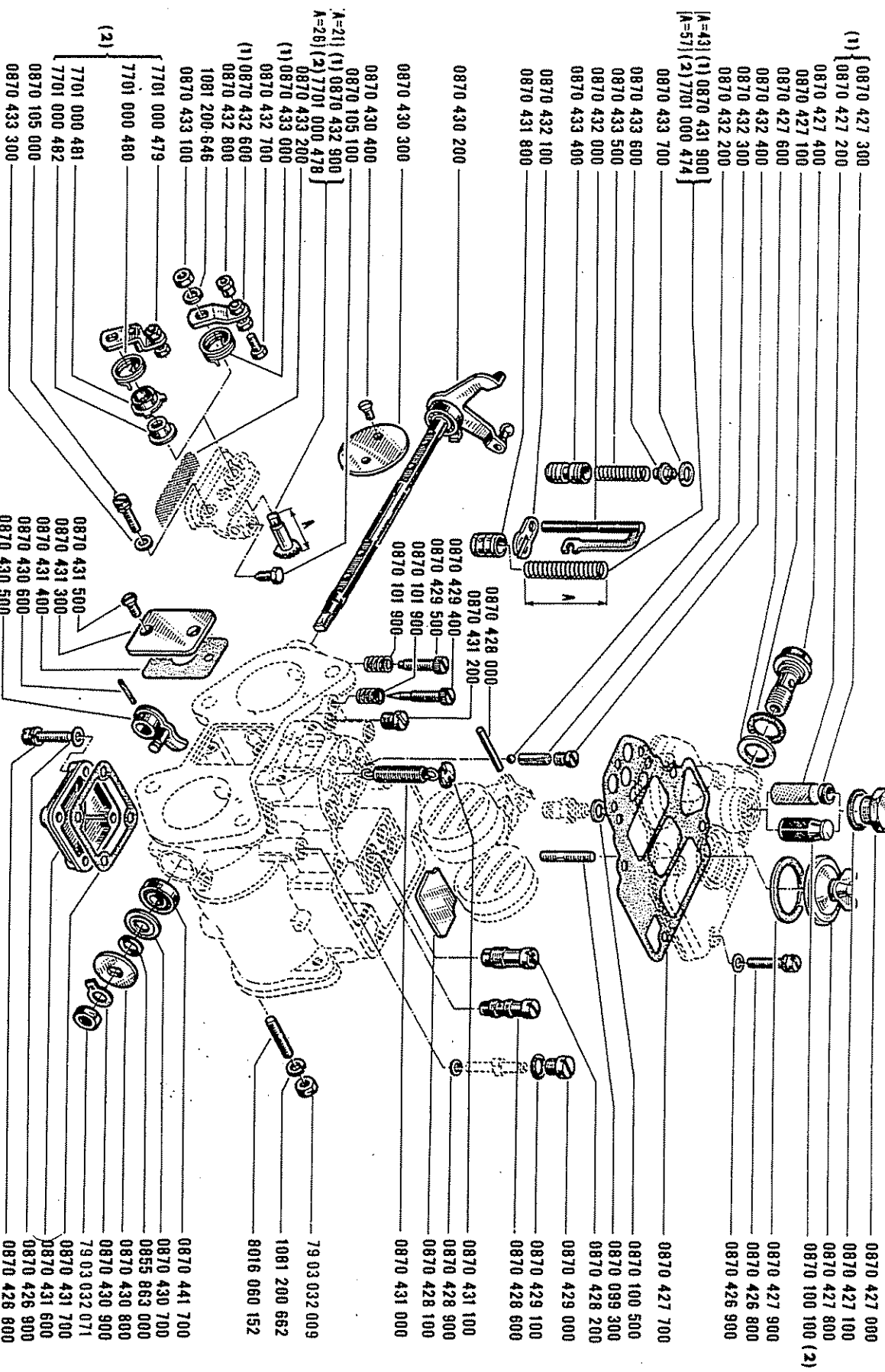
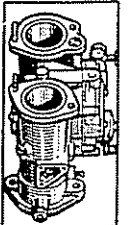
(1) ⇨ [40 DC0E 26]
 (2) ⇨ [40 DC0E 30]



15.56
P.R. 871

1300 VA 1300 VB

15.56
P.R. 871



(1) 0870 427 300
0870 427 200
0870 427 400
0870 427 100
0870 427 600
0870 432 400
0870 432 300
0870 432 200
A=43 (1) 0870 431 900
A=57 (2) 7701 000 474
0870 433 700
0870 433 600
0870 433 500
0870 432 000
0870 433 400
0870 432 100
0870 431 800

0870 430 300
0870 430 200

0870 428 000
0870 429 400
0870 429 500
0870 101 900
0870 101 900

0870 431 100
0870 428 800
0870 429 000
0870 429 100
0870 428 600

0870 431 100
0870 428 800
0870 429 000
0870 429 100
0870 428 600

0870 431 100
0870 428 800
0870 429 000
0870 429 100
0870 428 600

0870 431 100
0870 428 800
0870 429 000
0870 429 100
0870 428 600

0870 431 100
0870 428 800
0870 429 000
0870 429 100
0870 428 600

0870 431 100
0870 428 800
0870 429 000
0870 429 100
0870 428 600

0870 431 100
0870 428 800
0870 429 000
0870 429 100
0870 428 600

A=21 (1) 0870 432 900
A=26 (2) 7701 000 478
0870 433 200
(1) 0870 433 000
0870 432 700
(1) 0870 432 600
0870 432 800
1081 200-646
0870 433 100

7701 000 479
7701 000 480
7701 000 481
7701 000 482
0870 105 000
0870 433 300

0870 431 500
0870 431 300
0870 431 400
0870 430 600
0870 430 500

0870 441 700
0870 430 700
0855 863 000
0870 430 800
0870 430 900
79 03 032 071
0870 431 700
0870 431 600
0870 426 900
0870 426 800

79 03 032 009
1081 200 652
8016 060 152

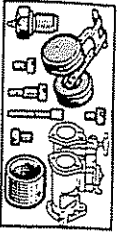
40 DCDE 26
40 DCDE 30

40 DCDE 26
40 DCDE 30

40 DCDE 26
40 DCDE 30

40 DCDE 26
40 DCDE 30

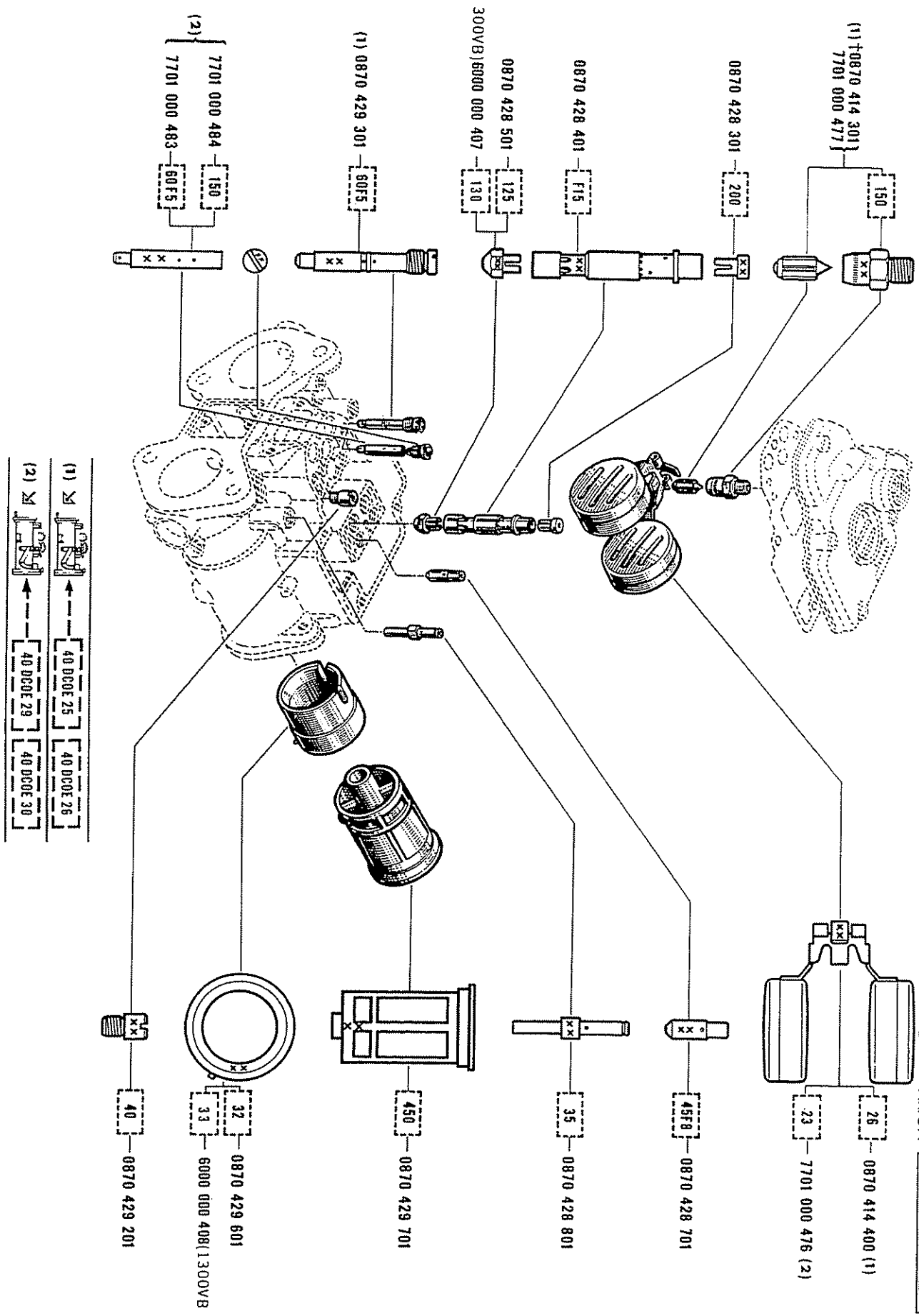
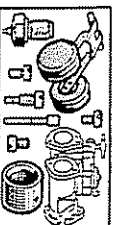
40 DCDE 26
40 DCDE 30

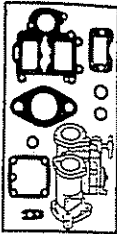


15.58
P.R.871

1300 VA 1300 VB

15.58
P.R.871

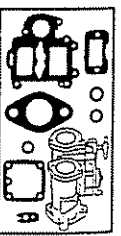




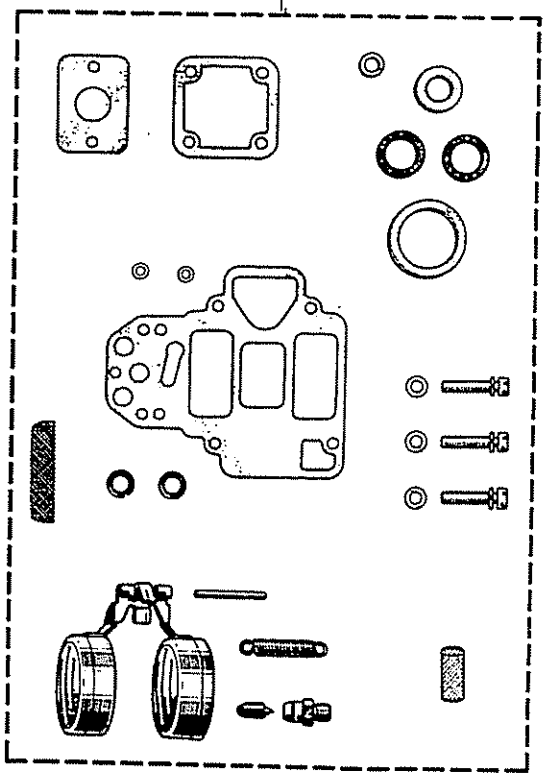
15.60
P.R.871

1300 VA 1300 VB

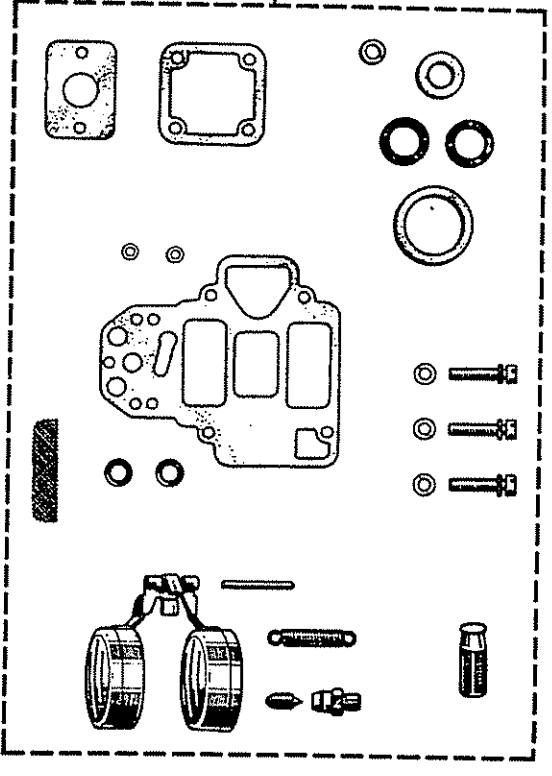
15.60
P.R.871



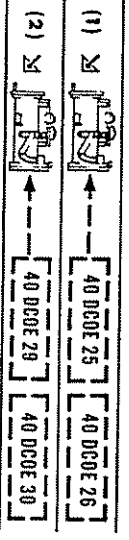
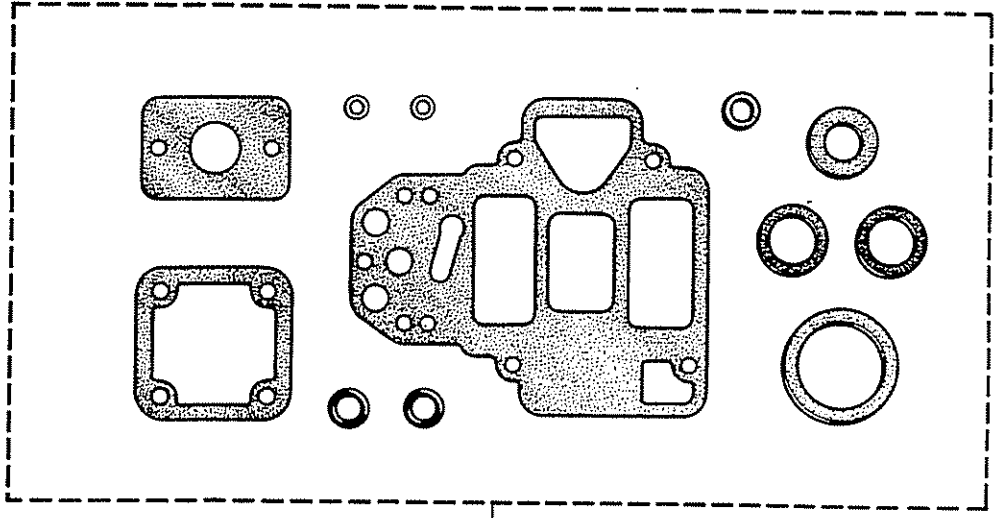
(1) 0870 414 100

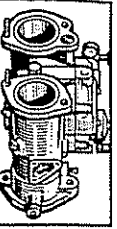


(2) 7701 000 497



0870 414 200

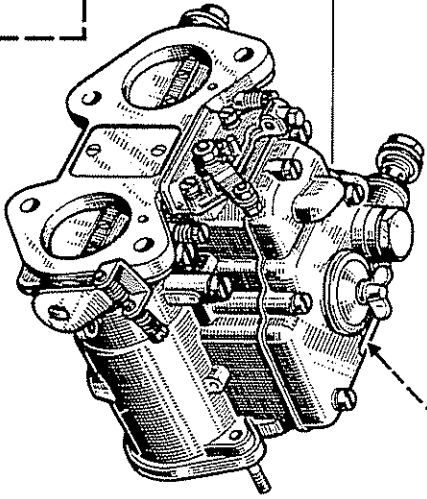
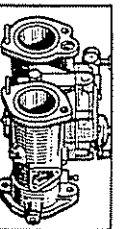




15.61
P.R.871

1600 VB

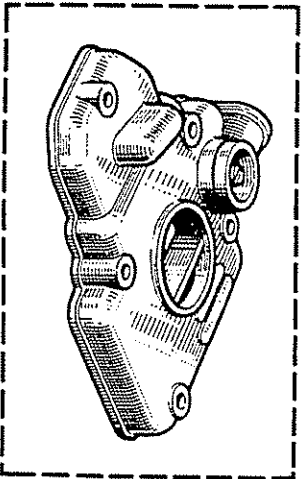
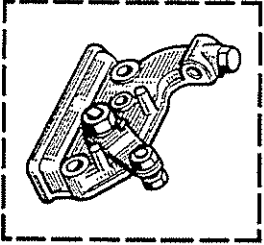
15.61
P.R.871



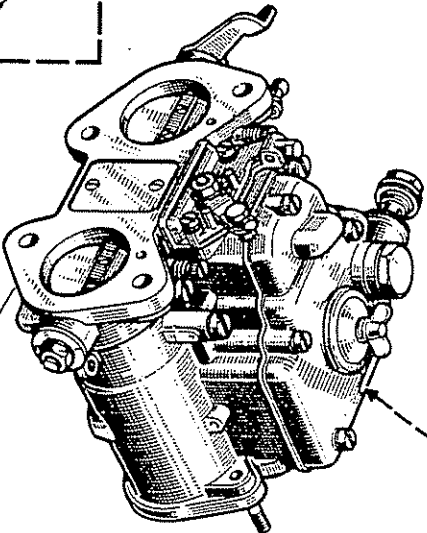
60 00 001 539

45 DC0E 38

77 01 010 420



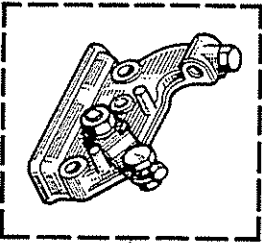
77 01 010 402

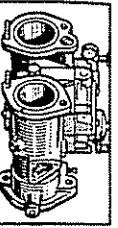


45 DC0E 39

60 00 001 538

77 01 010 419+
77 01 010 420

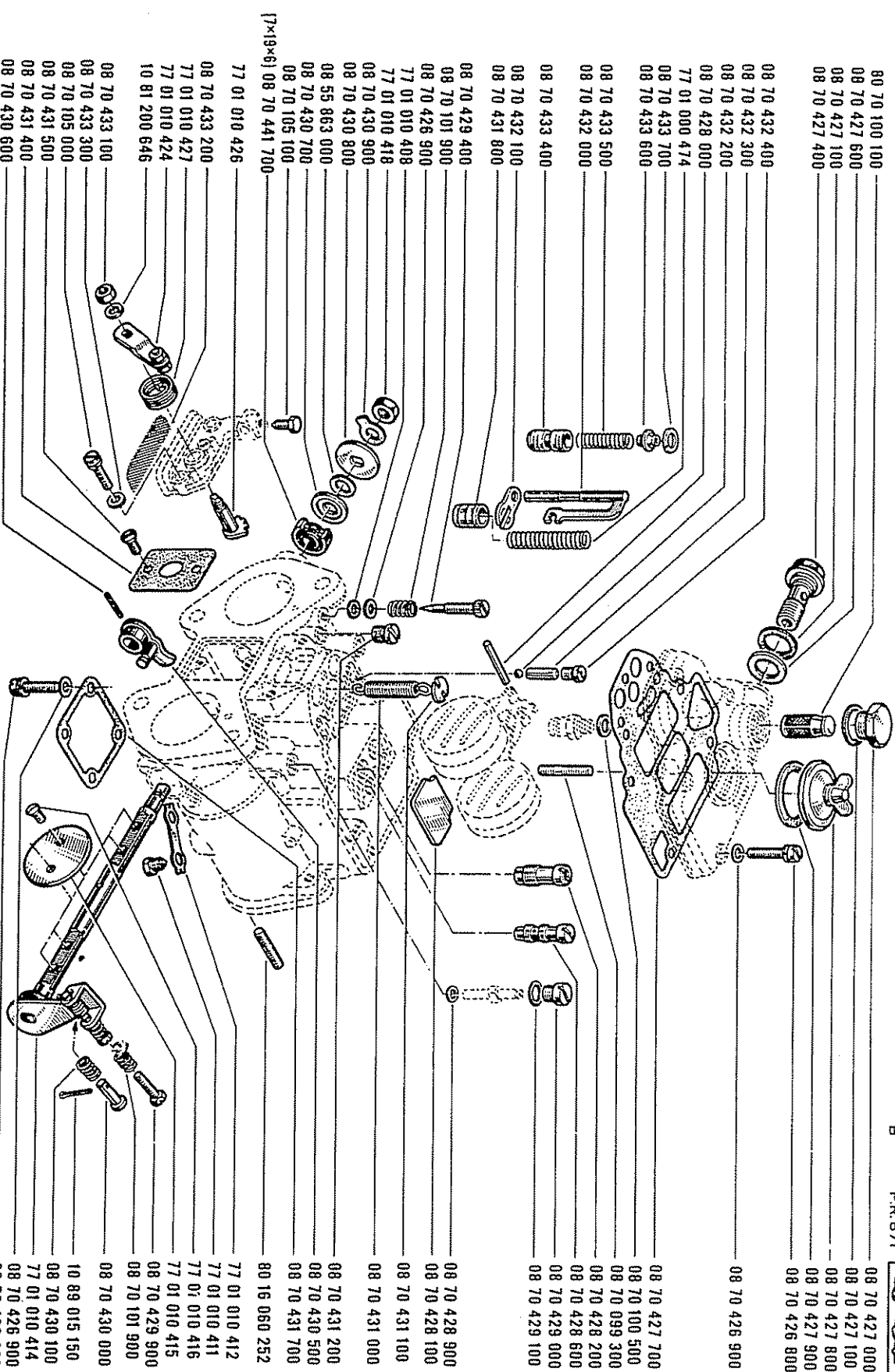
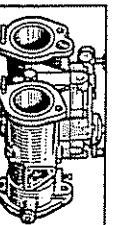


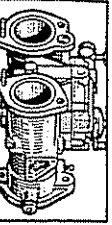


15.62
P.R.871

1600 VB ← [45 DCOE 38]

15.62
P.R.871

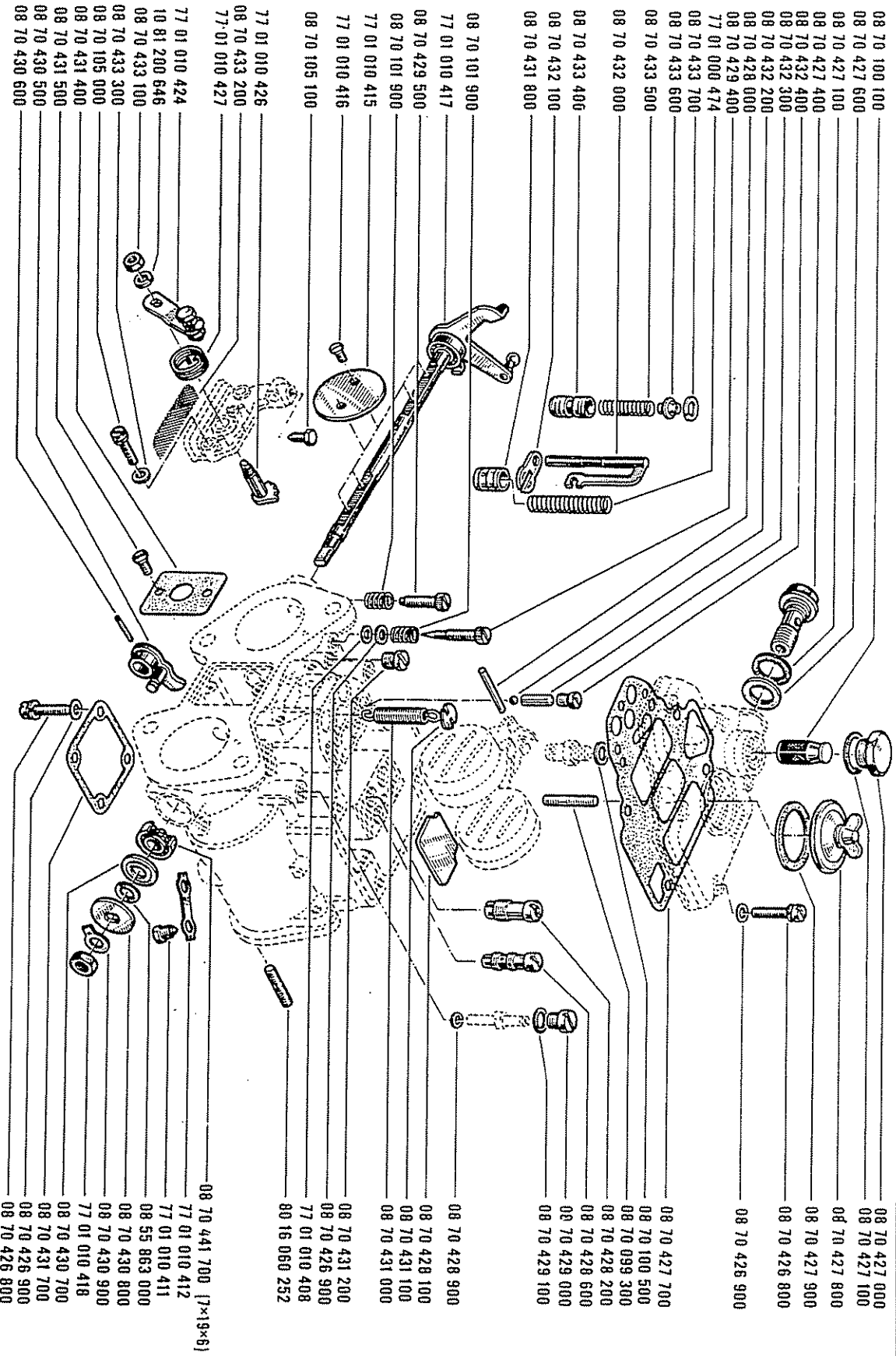
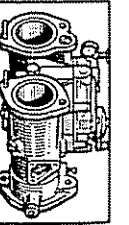




15.63
P.R.871

1600 VB   ← [45 DCOE 39]

15.63
P.R.871

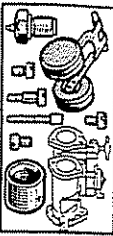


08 70 100 100
 08 70 427 600
 08 70 427 100
 08 70 427 400
 08 70 432 400
 08 70 432 300
 08 70 432 200
 08 70 428 000
 08 70 429 400
 77 01 010 474
 08 70 433 700
 08 70 433 600
 08 70 433 500
 08 70 432 000
 08 70 433 400
 08 70 432 100
 08 70 431 800

08 70 427 000
 08 70 100 500
 08 70 099 300
 08 70 428 200
 08 70 428 600
 08 70 429 000
 08 70 429 100
 08 70 428 900
 08 70 428 100
 08 70 431 100
 08 70 431 000
 08 70 431 200
 08 70 426 900
 77 01 010 408
 80 16 060 252
 08 70 441 700 (7×19×6)
 77 01 010 412
 77 01 010 411
 08 55 863 000
 08 70 430 800
 08 70 430 900
 77 01 010 418
 08 70 430 700
 08 70 431 700
 08 70 426 900
 08 70 426 800

08 70 101 900
 77 01 010 417
 08 70 429 500
 08 70 101 900
 77 01 010 415
 77 01 010 416
 08 70 105 100

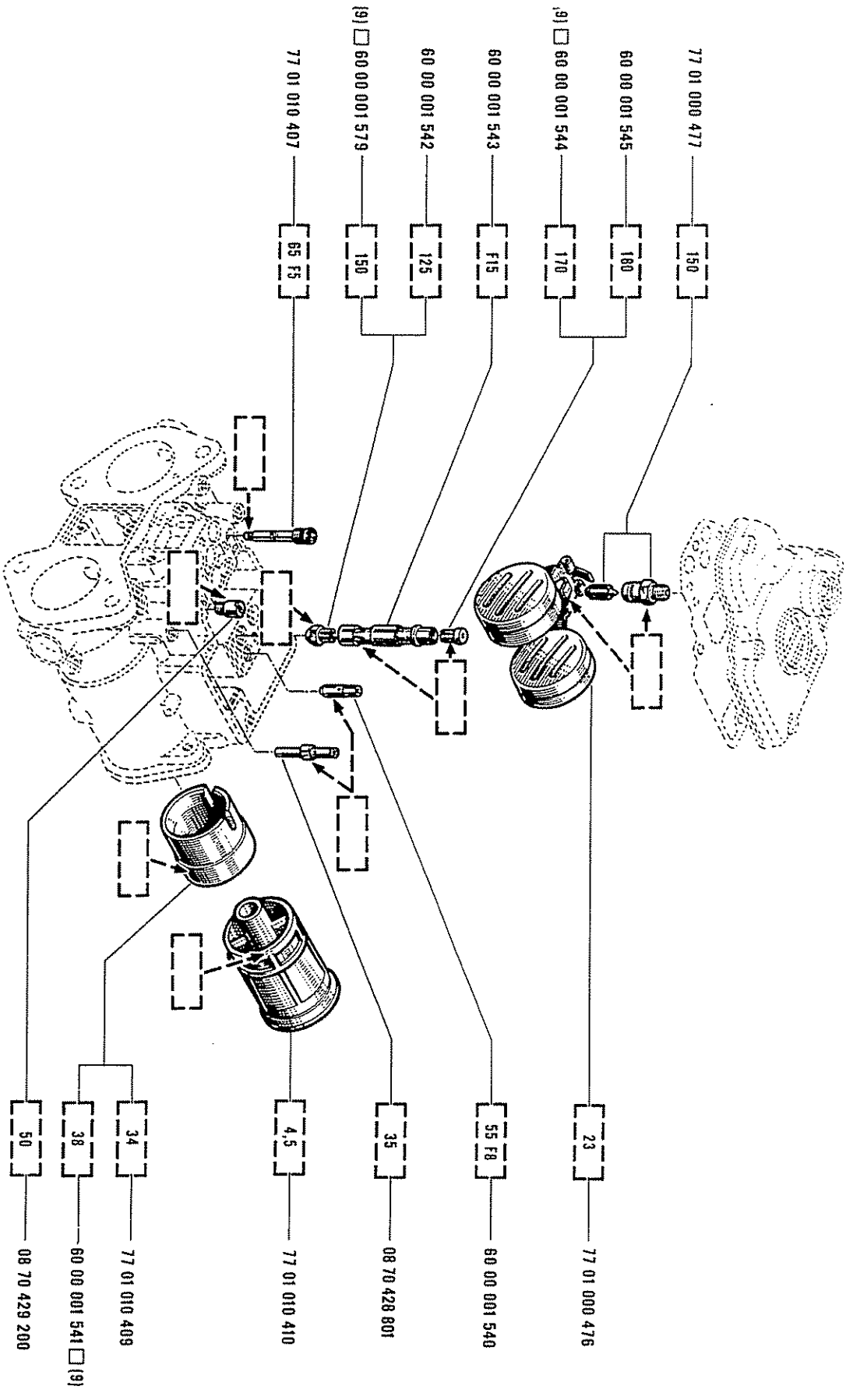
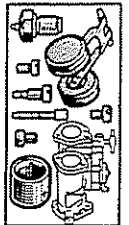
77 01 010 426
 08 70 433 200
 77 01 010 427
 77 01 010 424
 10 81 200 646
 08 70 433 100
 08 70 433 300
 08 70 105 000
 08 70 431 400
 08 70 431 500
 08 70 430 500
 08 70 430 600



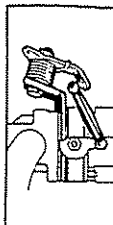
15.64
P.R.871

1600 VB

15.64
P.R.871



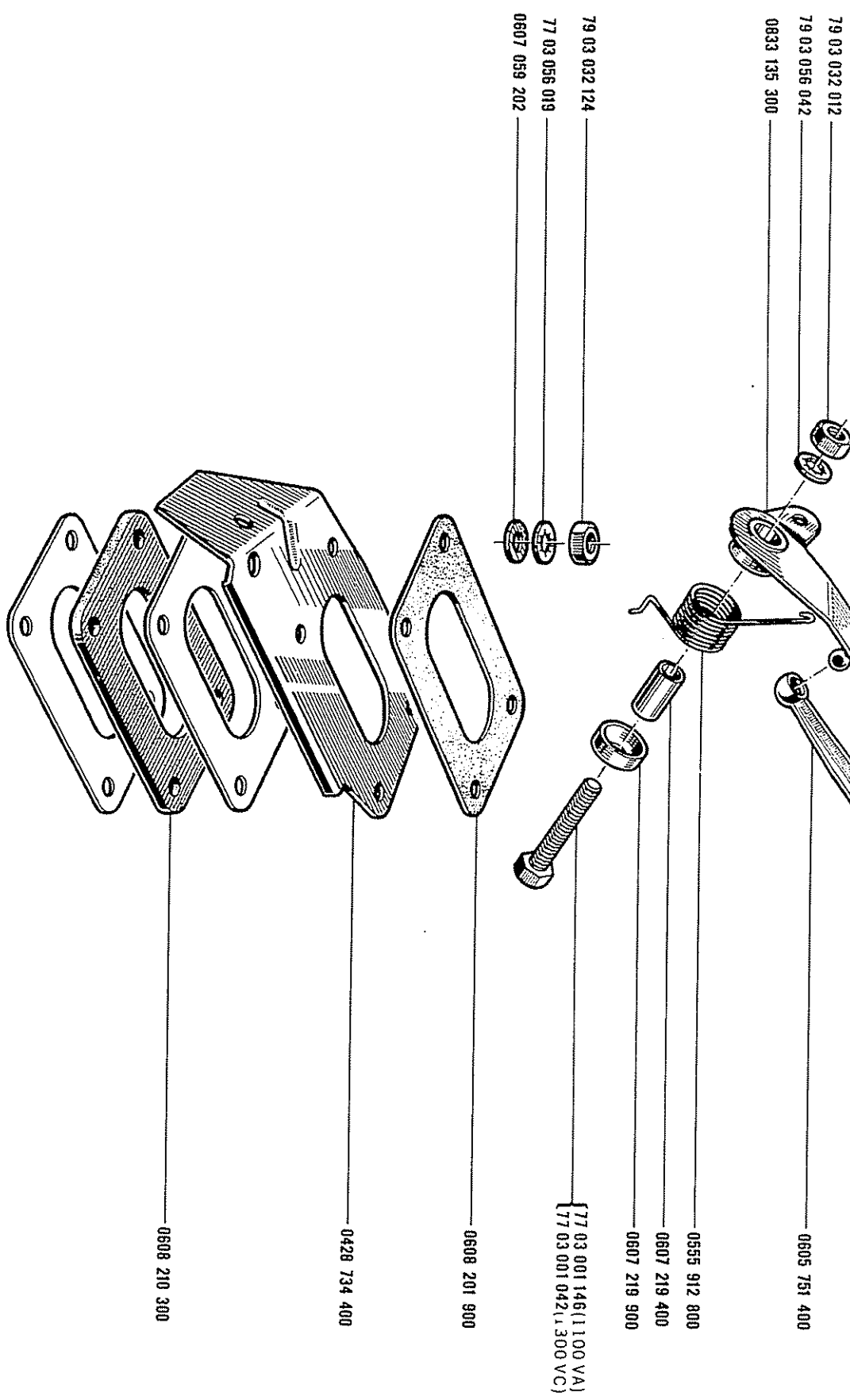
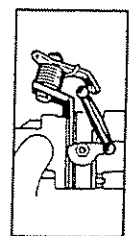
[9] 08...

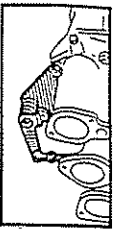


15.65
C
P.R.871

1100 VA-1300 VC

15.65
C
P.R.871

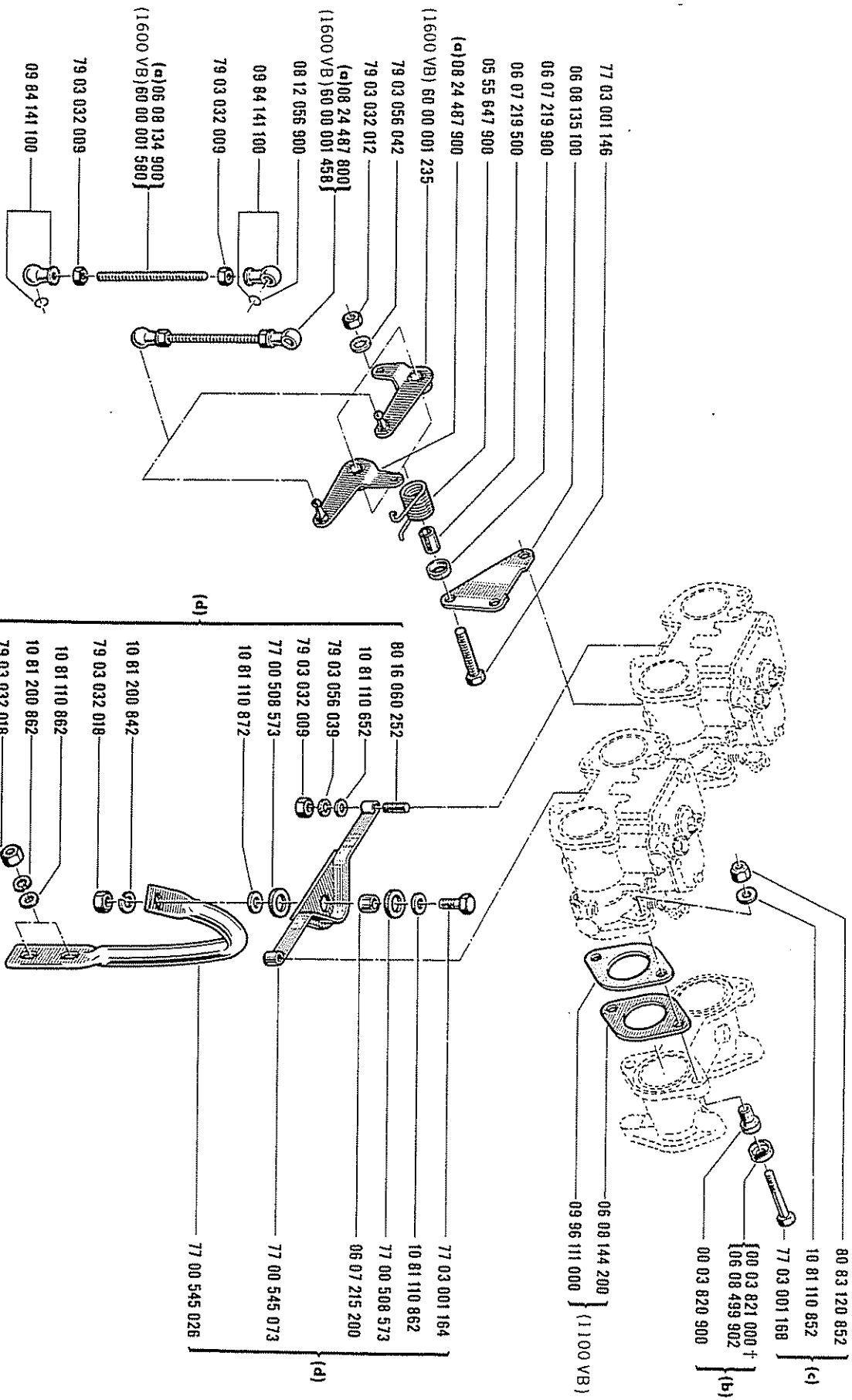
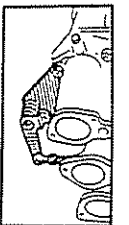




15.67
D
P.R.871

1100 VB-1300 VA-1300 VB-1600 VB

15.67
D
P.R.871



(a) 1100 VB, 1300 VA, 1300 VB
1300 VA, 1300 VB
(b) 1600 VB VEH n° 1 ⇨ VEH n° 17382

(c) 1100 VB, 1300 VA, 1300 VB
1600 VB VEH n° 1 ⇨ VEH n° 17382
(d) 1600 VB VEH n° 17383 ⇨ VEH n° ...

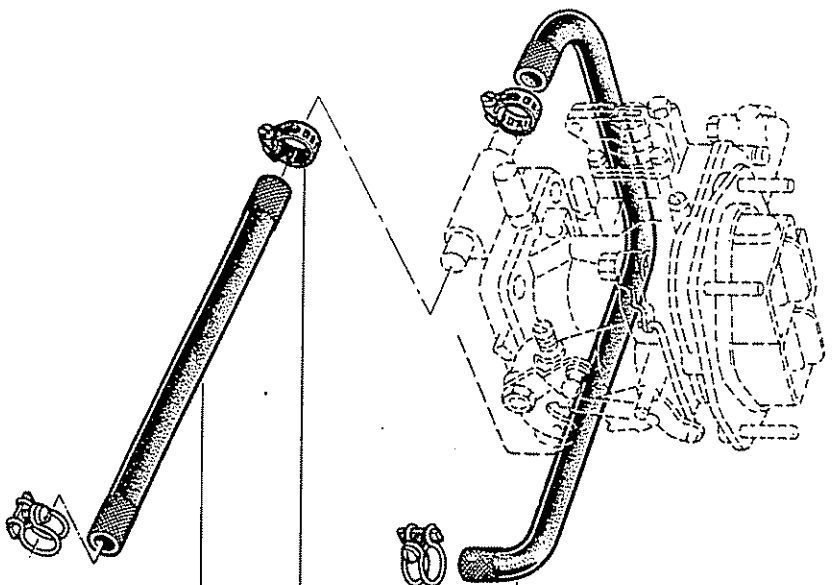
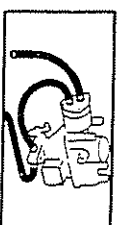
(e) 1100 VB, 1300 VA, 1300 VB
1600 VB VEH n° 1 ⇨ VEH n° 17382
(d) 1600 VB VEH n° 17383 ⇨ VEH n° ...



15.70
D
P.R.871

1100 VA-1300 VC

15.70
D
P.R.871



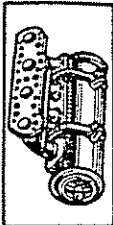
[08 57 603 400†] (1100 VA)
[08 57 735 600] (a)
[77 00 515 852 (b)]

0855 411 200

[77 00 515 235
[77 03 083 010

[08 57 501 200†] (1100VA)
[77 00 502 438
[08 57 735 000 (a)
[77 00 534 929 (b)]

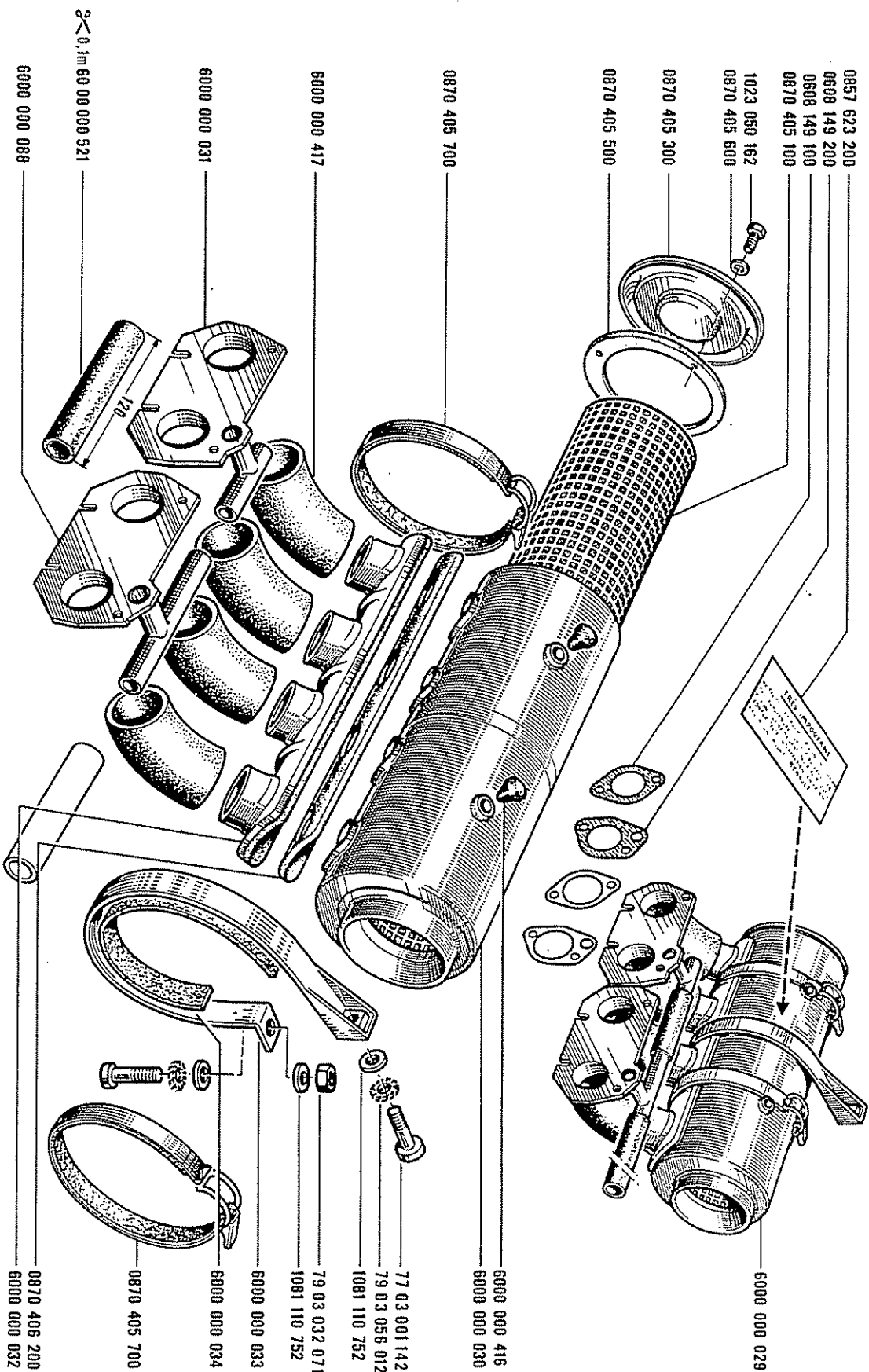
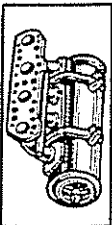
(a)	1300 VC.MOT 810-30 n°	1 ⇨ MOT n°	671
(b)	1300 VC.MOT 810-30 n°	672 ⇨ MOT n°	...

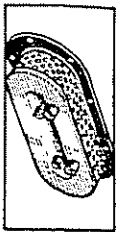


15.80
C P.R.871

1100 VB
1300 VA - 1300 VB VEH n° 1 ⇨ VEH n° 10749

15.80
C P.R.871

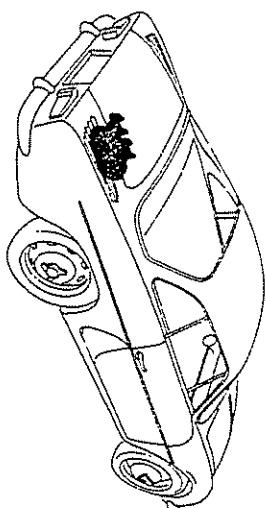




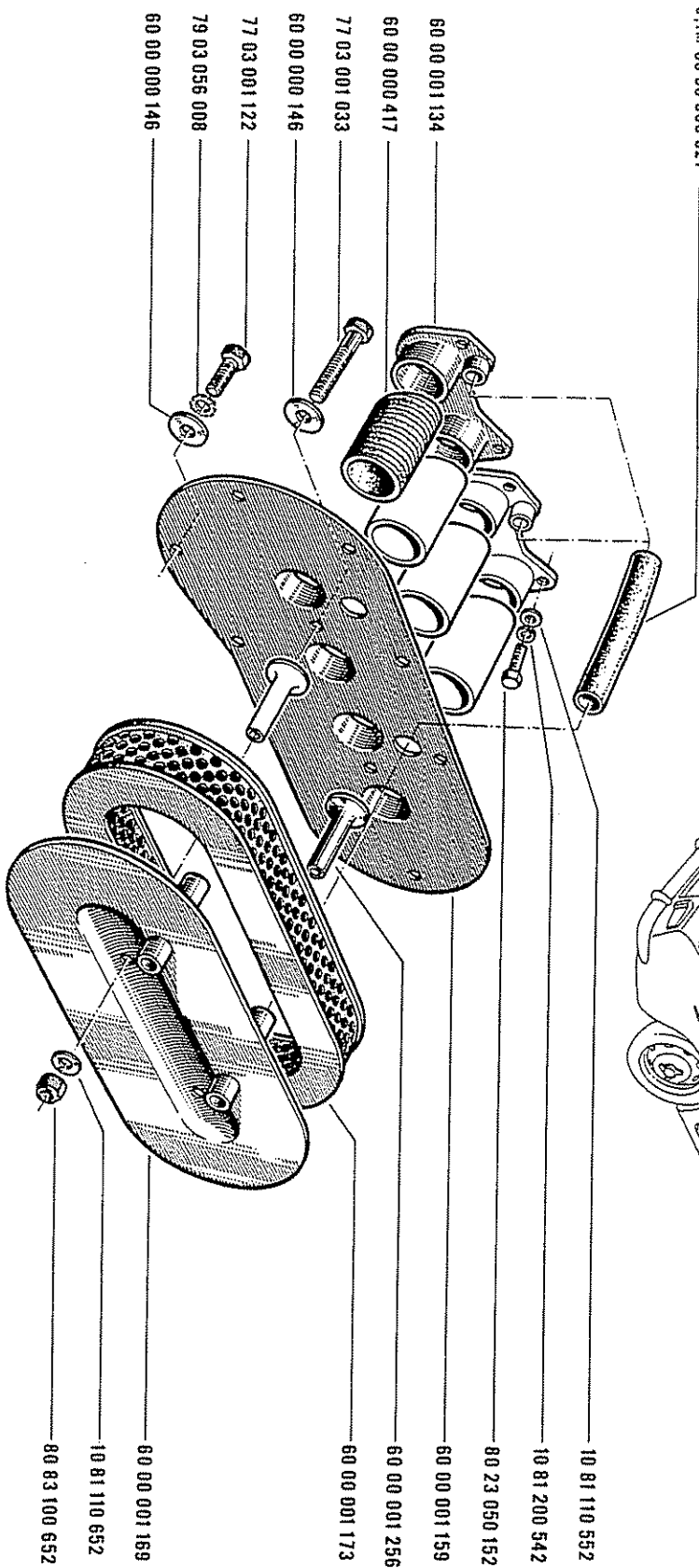
15.85
C P.R.871

1300 VA - 1300 VB VEH n° 10750 ⇨ VEH n° . . .

15.85
C P.R.871



2 < 0,1m 60 00 000 521

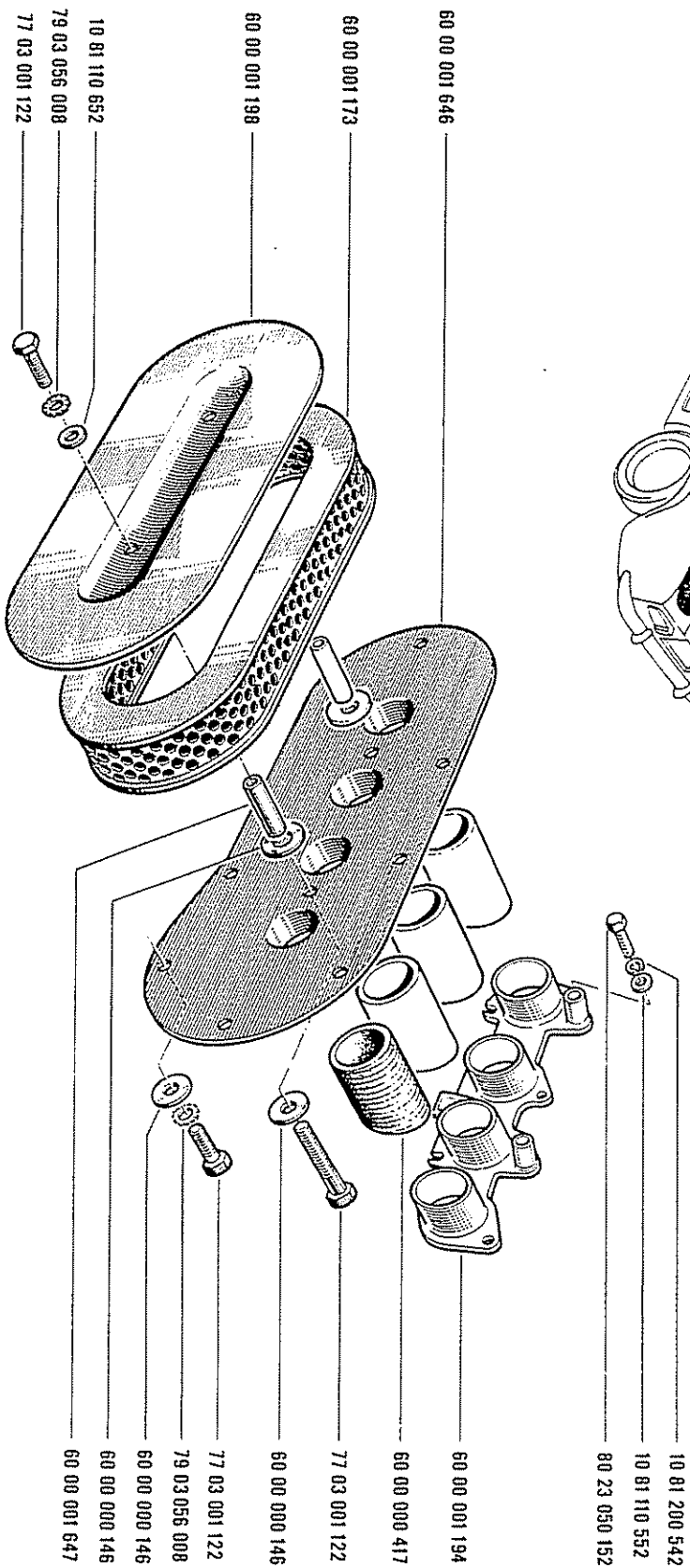
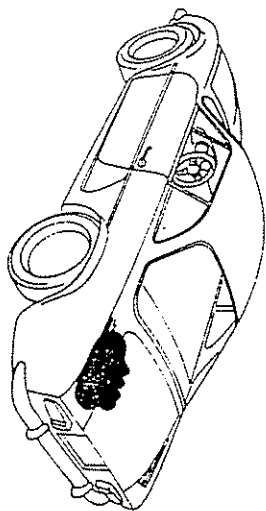


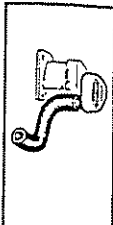


15.88
A P.R.871

1600 VB

15.88
A P.R.871

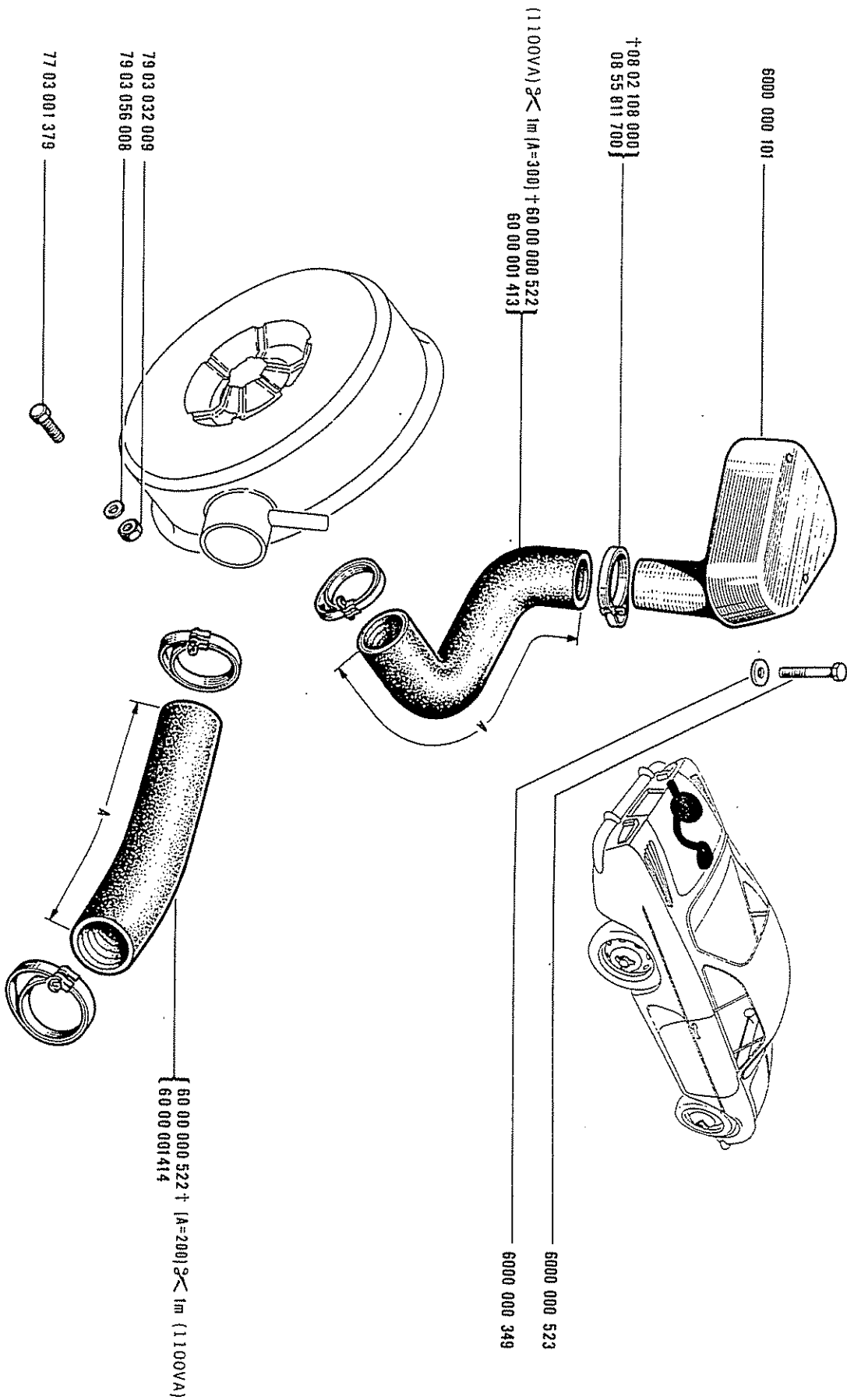
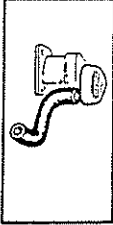




15.90
C P.R.871

1100 VA-1300 VC

15.90
C P.R.871





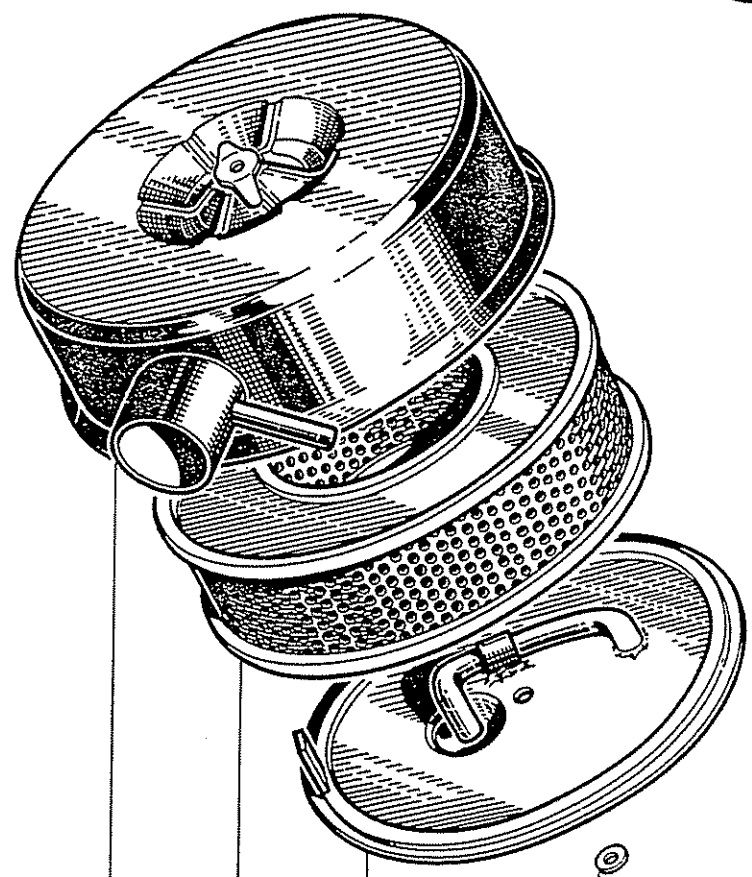
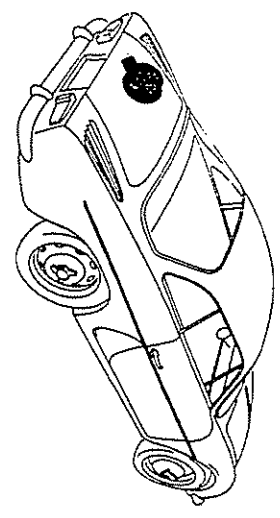
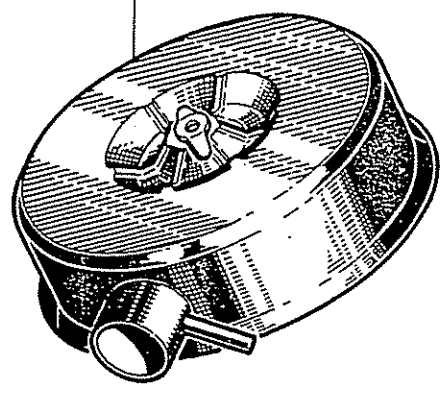
15.92
P.R.871

1100 VA-1300 VC

15.92
P.R.871



6060 000 100



8080 100542
1003 110 552

6000 080 098

0855 510 100

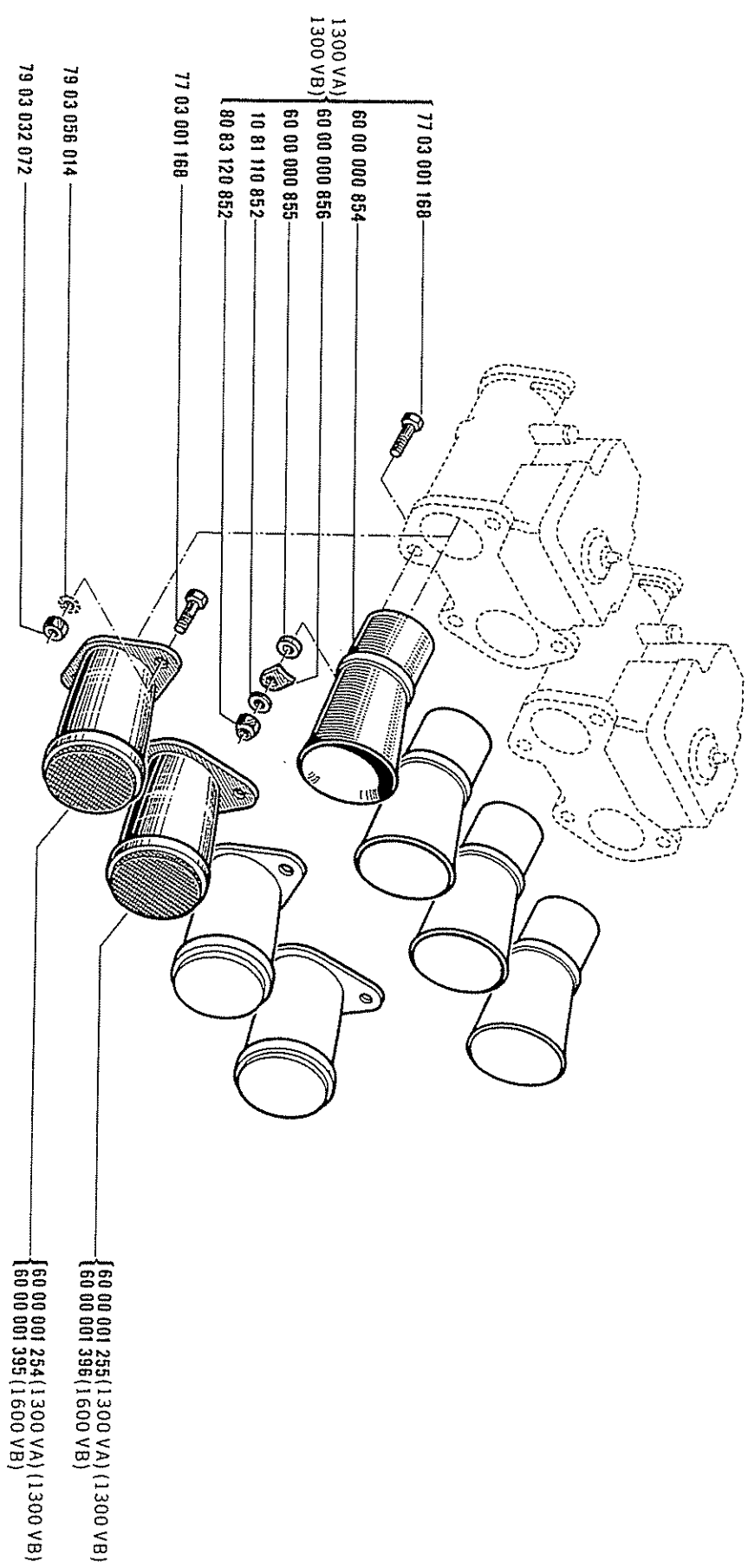
6000 000 099

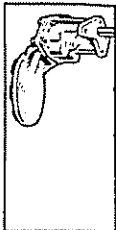


15.95
C
P.R.871

□ 1300 VA-1300 VB-1600 VB

15.95
C
P.R.871

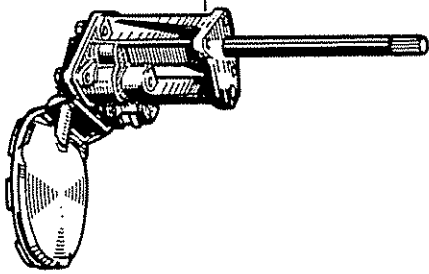
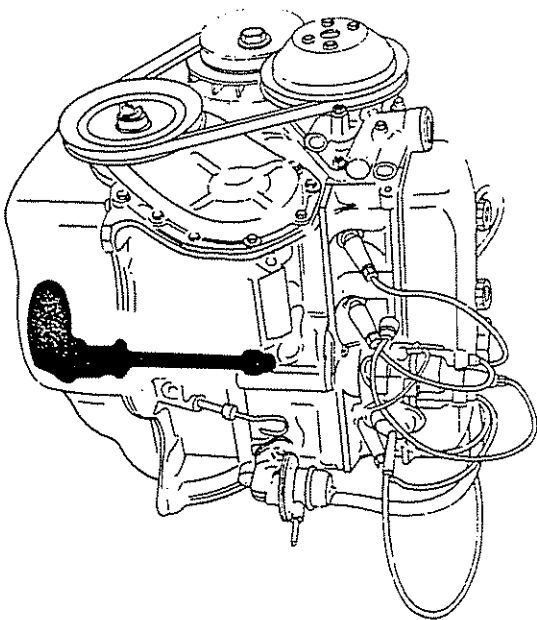
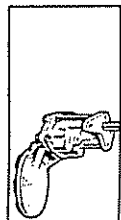




16.01
C
P.R.871

1100 VA, 1100 VB, 1300 VA, 1300 VB

16.01
C
P.R.871



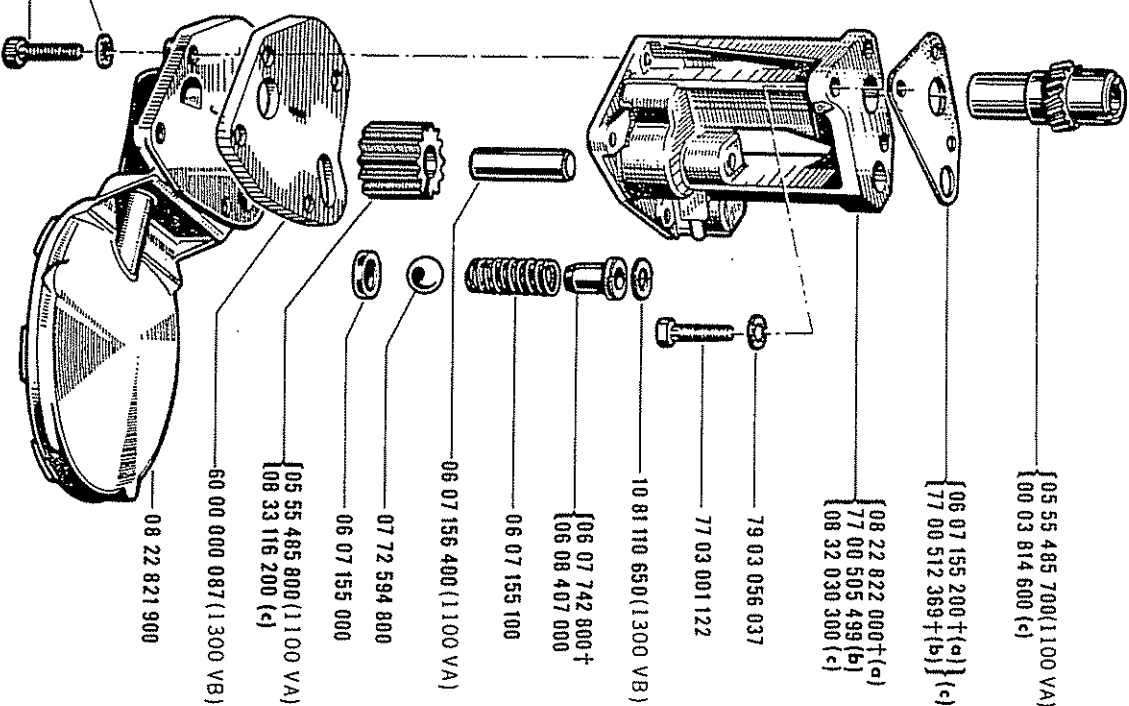
(a) +09 80 644 400
(b) 77 01 506 600
(d) 09 80 690 300
(1300 VB) 60 00 000 496

(1100 VA) 08 23 897 700
(c) 08 33 116 500

79 03 056 037

77 03 001 122
(1300 VB) 77 03 001 127

(a) 1100 VA MOT 688-03 n° 1 ⇨ MOT n° 41350
MOT 688-09 n° 1 ⇨ MOT n° 17198



{05 55 485 700(1100 VA)
00 03 814 600 (c)}

{06 07 155 200+(a)} (c)
{77 00 512 369+(b)}

{08 22 822 000+(a)
77 00 505 499 (b)
08 32 030 300 (c)}

79 03 056 037

77 03 001 122

10 81 110 650(1300 VB)

{06 07 742 800+
06 08 407 000

06 07 155 100

08 07 155 400(1100 VA)

07 72 594 800

06 07 155 000

{05 55 485 800(1100 VA)
08 33 116 200 (c)}

60 00 000 087(1300 VB)

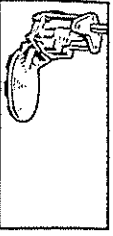
08 22 821 900

(b) 1100 VA MOT 688-03 n° 41351 ⇨ MOT n°...

MOT 688-09 n° 17199 ⇨ MOT n°...

(c) 1100 VB, 1300 VA, 1300 VB

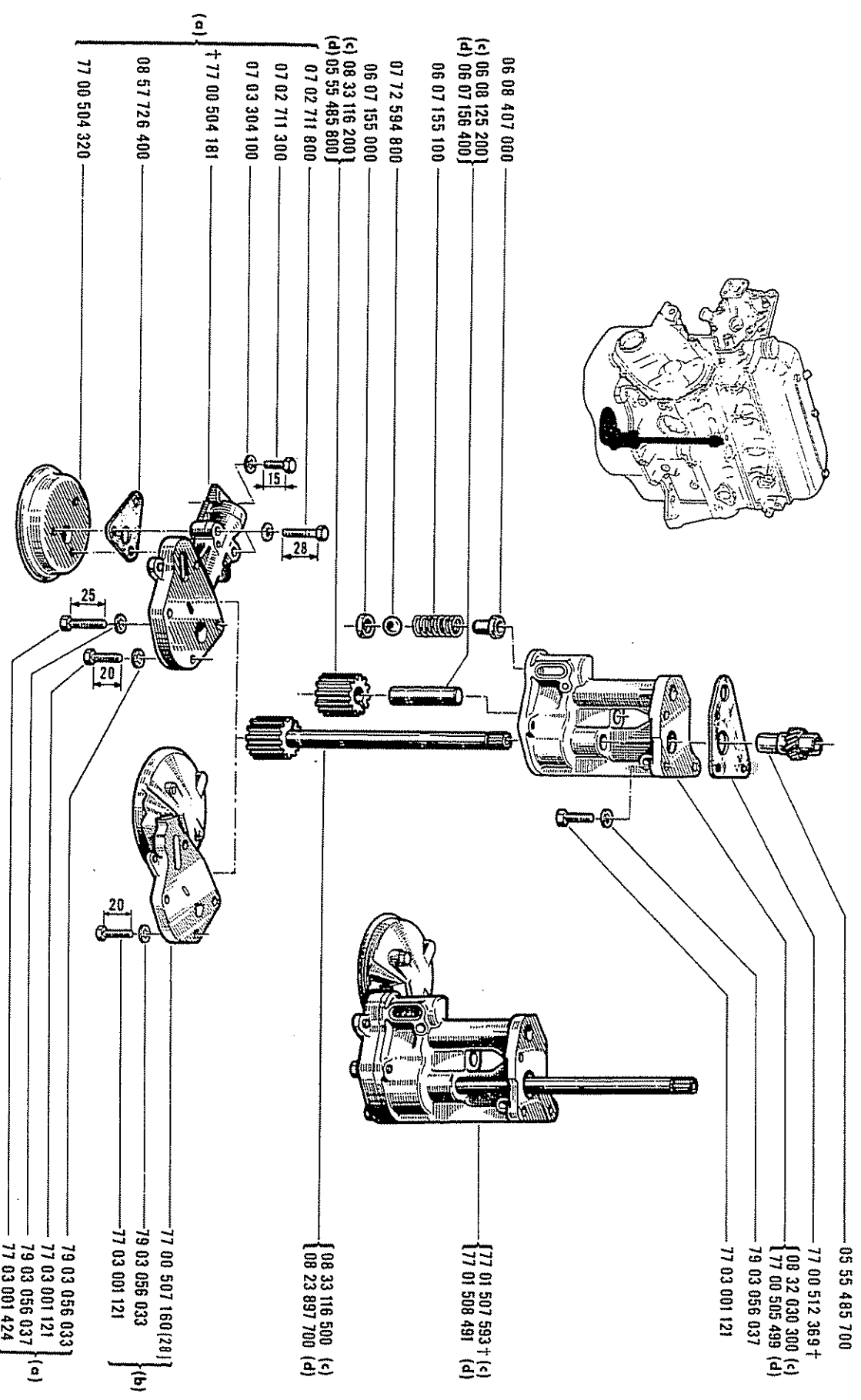
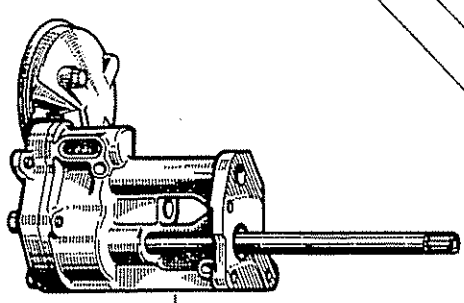
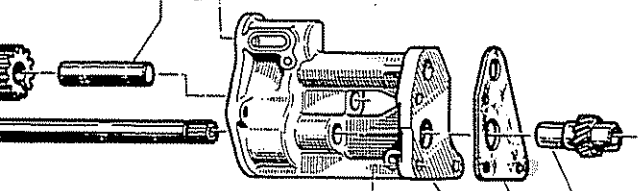
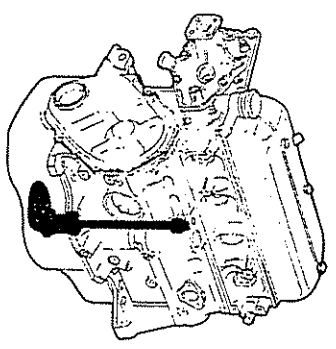
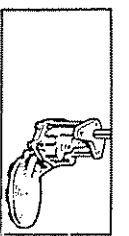
(d) 1100 VB, 1300 VA



16.03
P.R.871

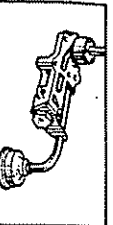
1300 VC

16.03
P.R.871



(a)	MOT 810-30 n°	1 ⇨	MOT n°	211
(b)	MOT 810-30 n°	212 ⇨	MOT n°	...
(c)	MOT 810-30 n°	1 ⇨	MOT n°	671
(d)	MOT 810-30 n°	672 ⇨	MOT n°	...

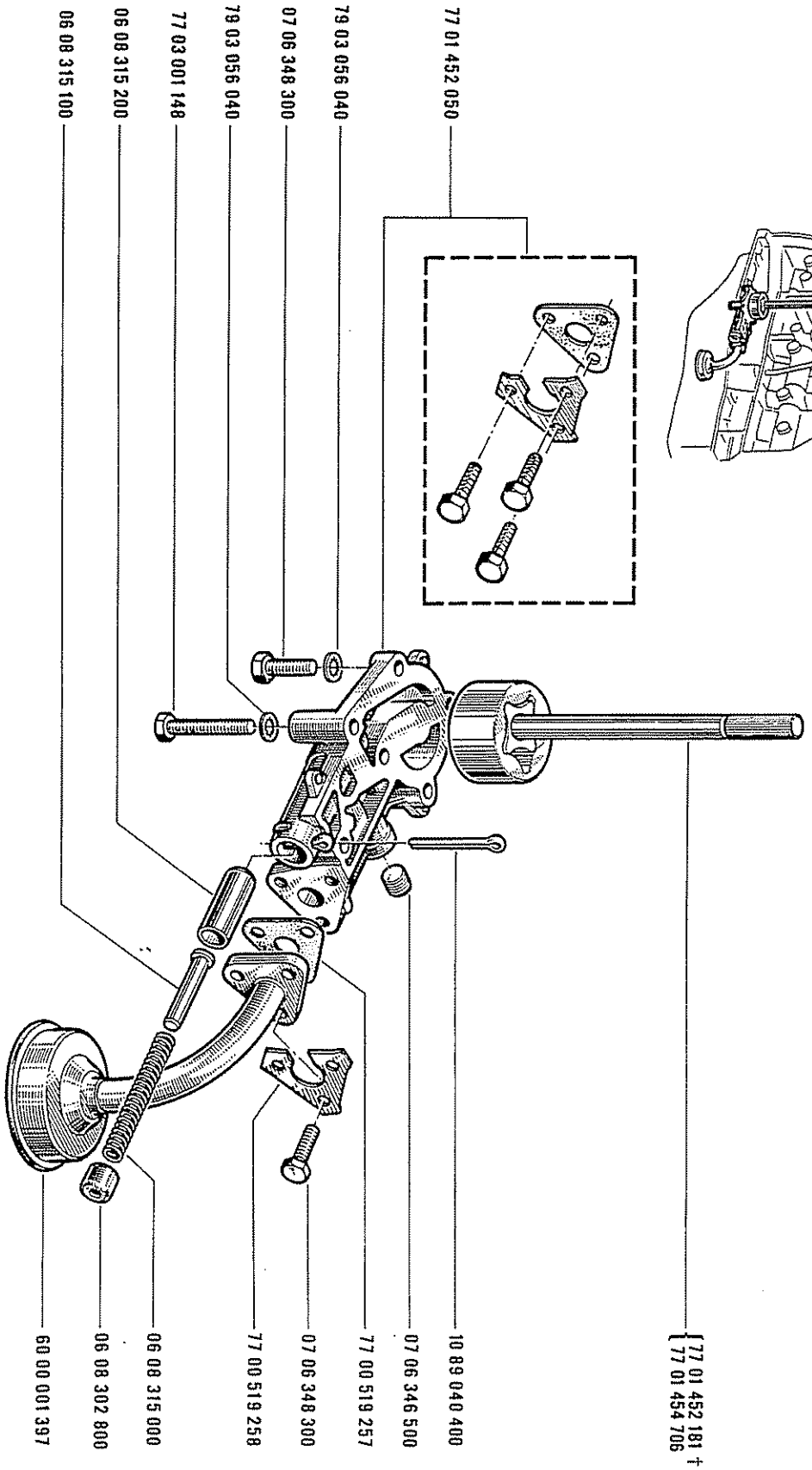
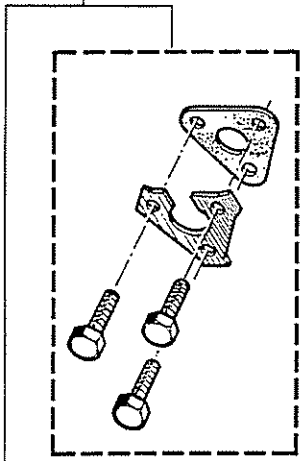
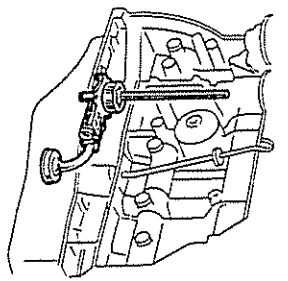
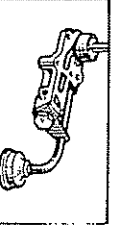
[28] MOT 810-30 n° 1 ⇨ MOT n° 211
 77 03 001 121 -1-



16.07
P.R. 871

1600VB

16.07
P.R. 871



[77 01 452 181 +
77 01 454 706

77 01 452 050

10 89 040 400

79 03 056 040

07 06 346 500

07 06 348 300

77 00 519 257

79 03 056 040

07 06 348 300

77 03 001 148

77 00 519 258

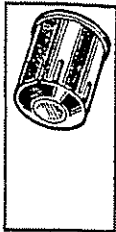
06 08 315 200

06 08 315 000

06 08 315 100

06 08 302 800

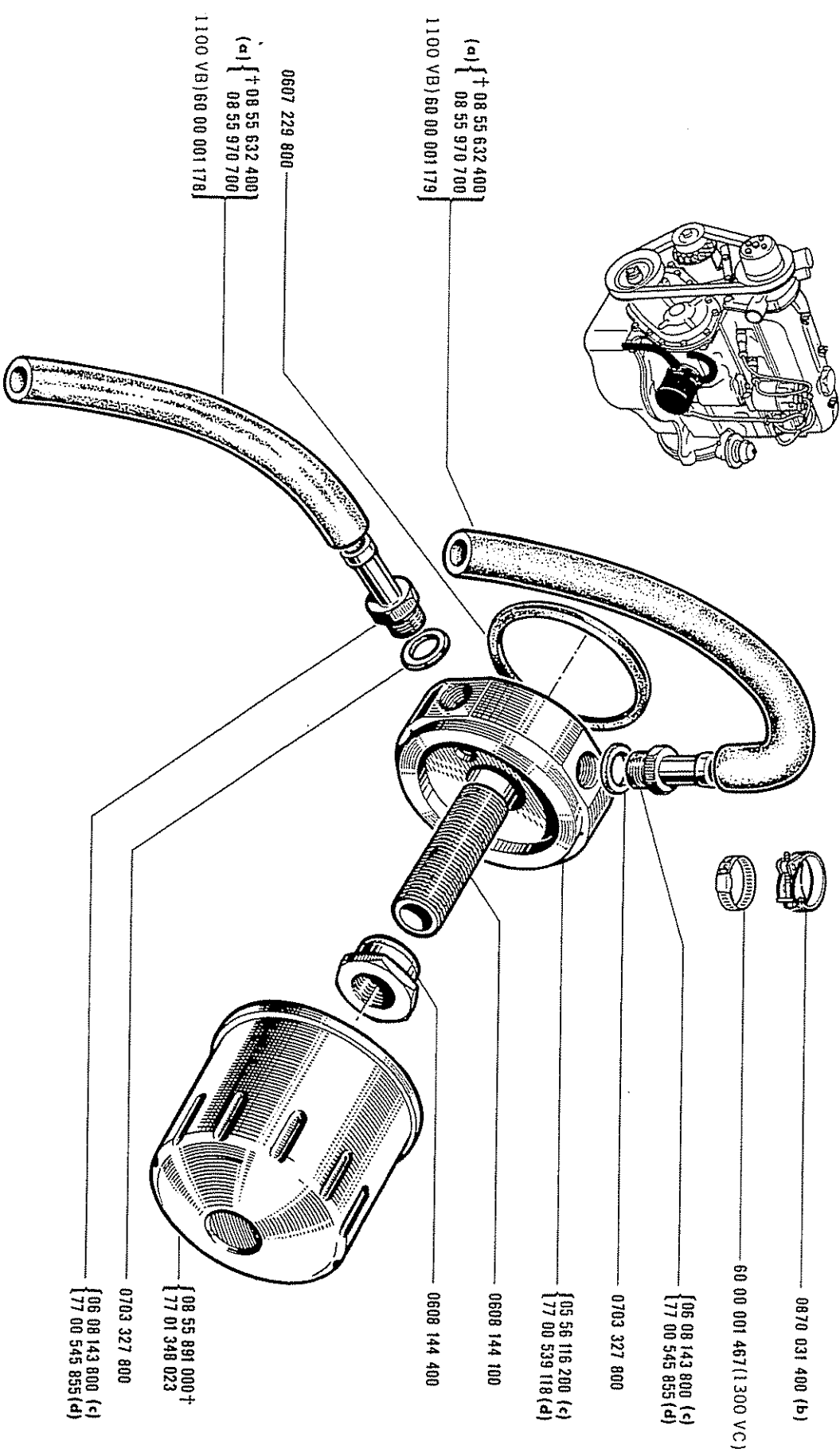
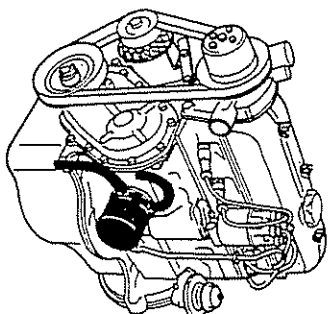
60 00 001 397



16.15
D P.R.871

1100 VA-1100 VB-1300 VC

16.15
D P.R.871



0870 031 400 (b)

60 00 001 467(1300 VC)

{06 08 143 800 (c)
{77 00 545 855 (d)

0703 327 800

{05 56 116 200 (c)
{77 00 539 118 (d)

0608 144 100

0608 144 400

{08 55 891 000+
{77 01 348 023

0703 327 800

{06 08 143 800 (c)
{77 00 545 855 (d)

(a) { + 08 55 632 400
08 55 970 700
1100 VB) 60 00 001 178

(a) { + 08 55 632 400
08 55 970 700
1100 VB) 60 00 001 178

0607 229 800

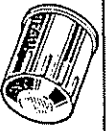
(a) 1100 VA,1300 VC

(b) 1100 VA, 1100 VB

(c) 1100 VA,1100 VB

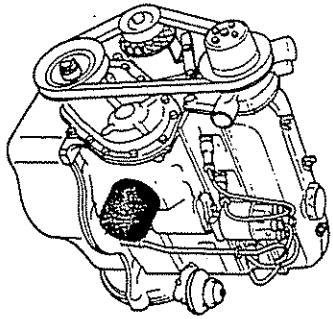
(c) 1300 VC MOT 810-30 n° 1 ⇨ MOT n° 671

(d) 1300 VC MOT 810-30 n° 672 ⇨ MOT n° ...

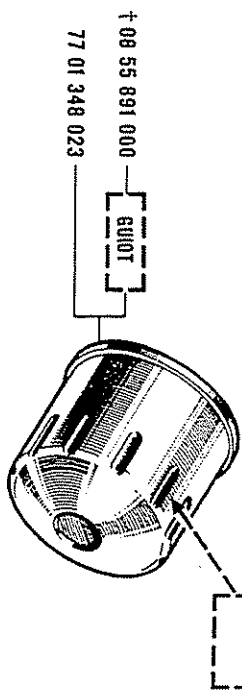
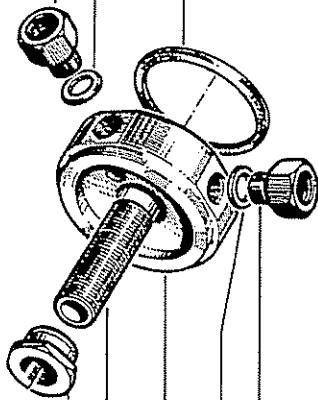


16.20
B
P.R.871

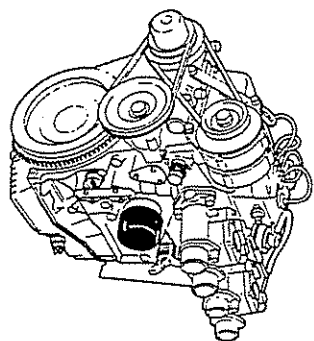
1300 VA, 1300 VB



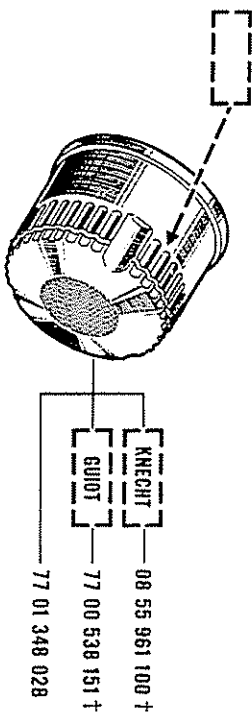
- 06 07 229 800
- 07 03 327 800
- 80 00 001 409



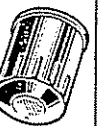
1600 VB



- 80 00 001 409
- 07 03 327 800
- 05 56 116 200
- 86 08 144 100
- 06 08 144 400



16.20
B
P.R.871





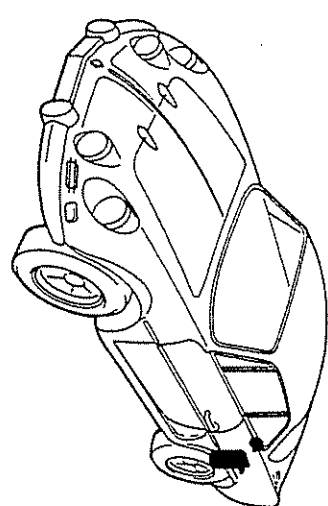
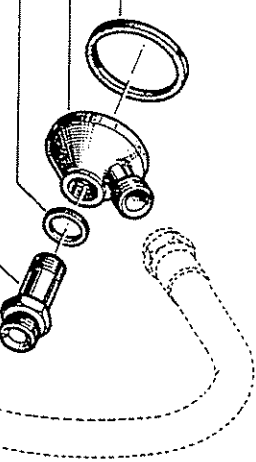
16.25
A
P.R. 871

1600 VB □ [9]

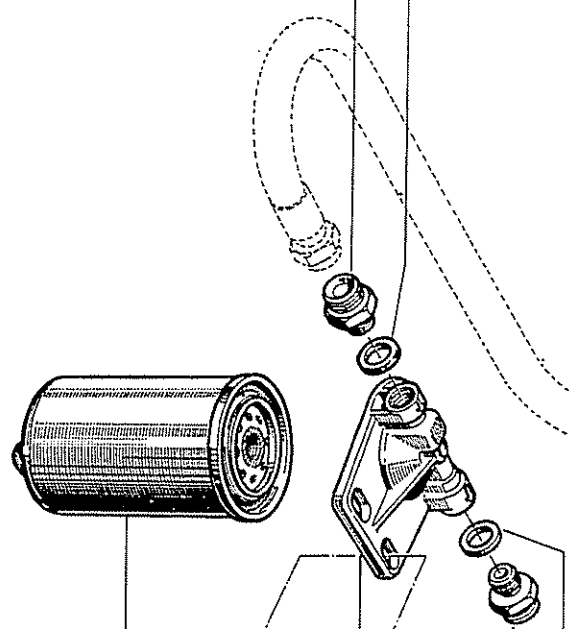
16.25
A
P.R. 871



- 06 07 229 800
- 60 00 001 487
- 60 00 001 486
- 60 00 001 485



- 60 00 001 482
- 60 00 001 483



- 60 00 001 482
- 60 00 001 483
- 77 03 001 080
- 10 81 111 052
- 60 00 001 459
- 10 81 111 052
- 77 03 034 012
- 60 00 001 412
- 10 81 111 052
- 77 03 034 012
- 60 00 001 412

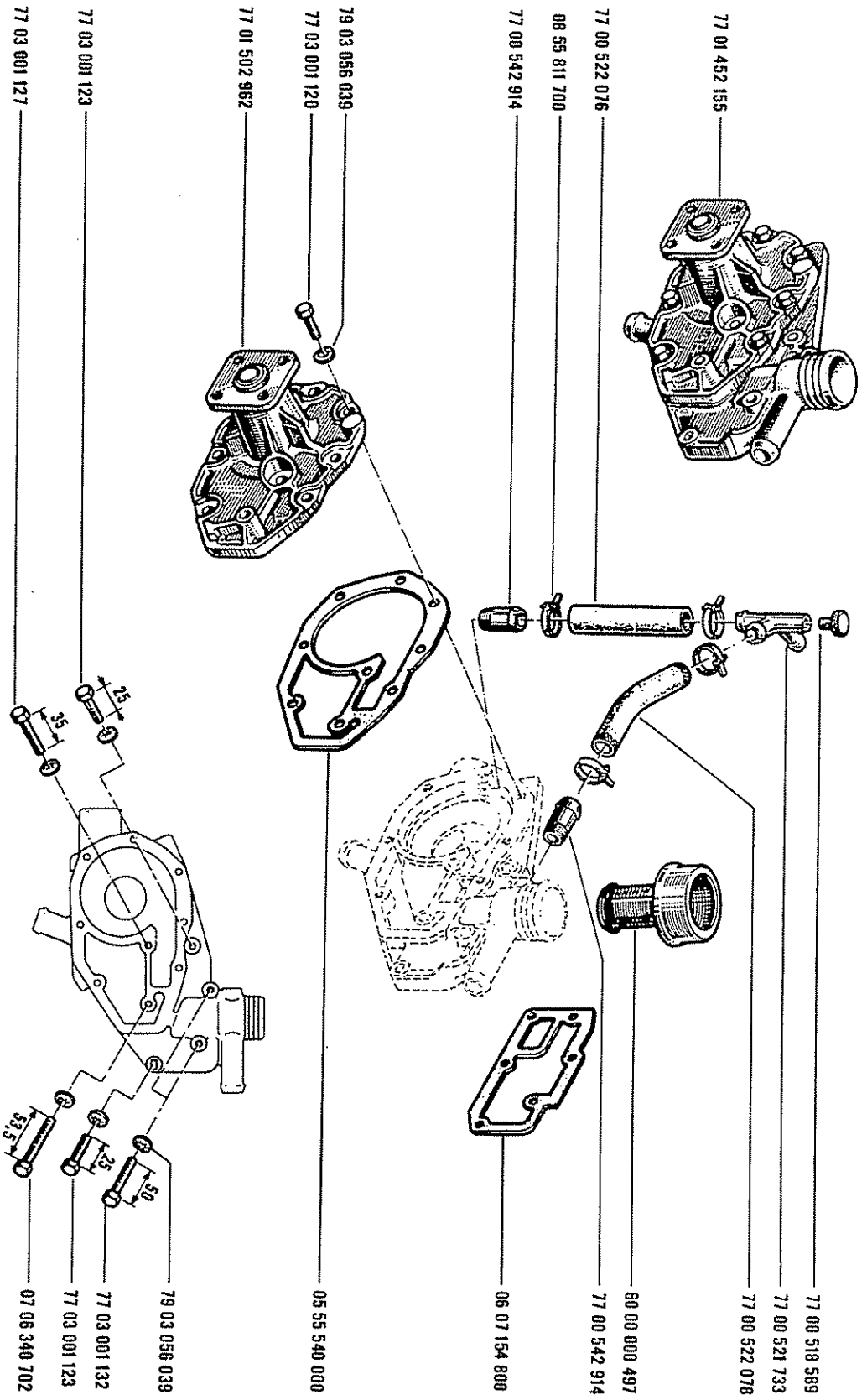
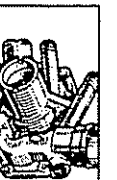
[9] 06.01



17.05
P.R.871

1300 VC MOT 810-30 n° 672 ⇔ MOT n° . . .

17.05
P.R.871

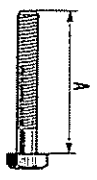
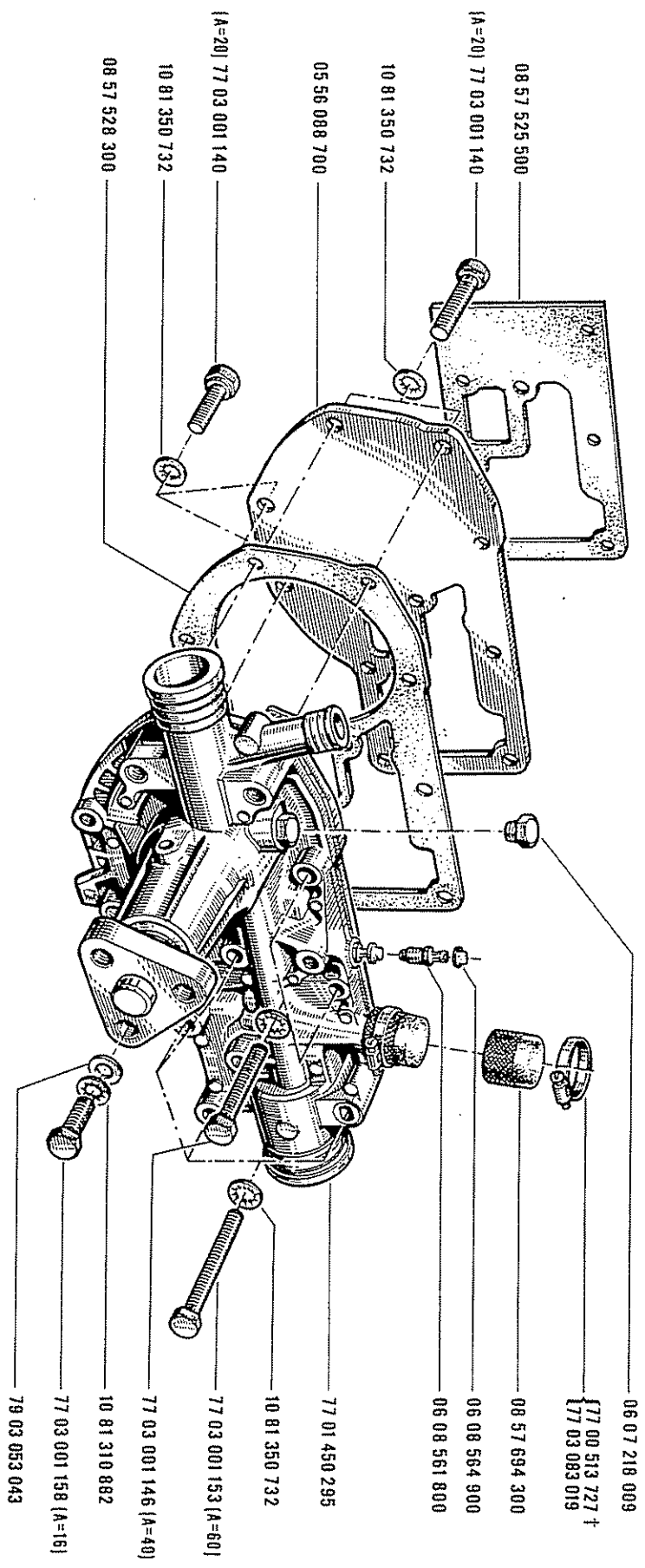
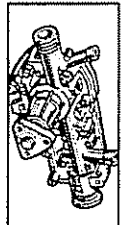




17.10
B
P.R.871

1600VB

17.10
B
P.R.871

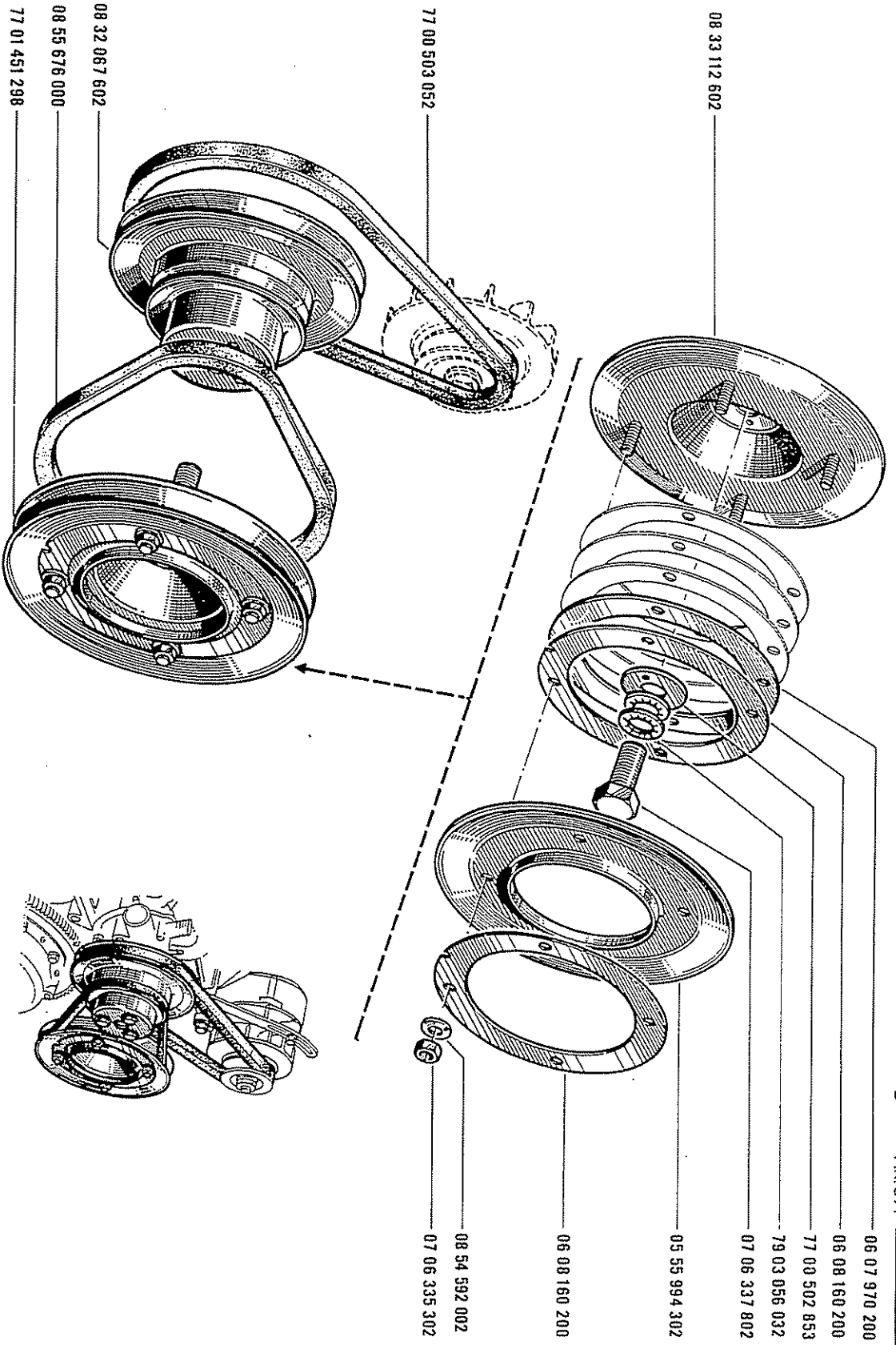




17.15
P.R. 871

1600 VB

17.15
P.R. 871

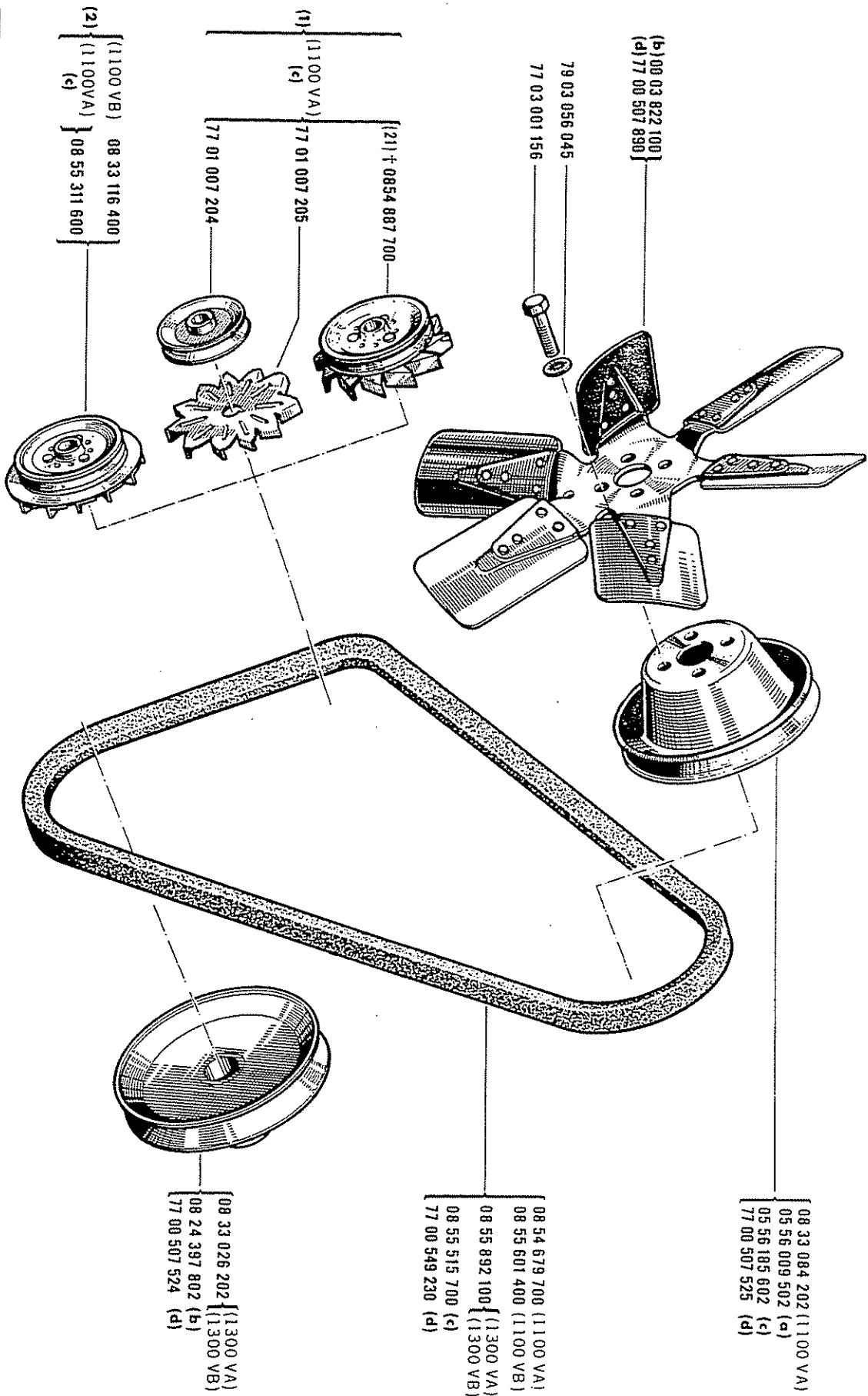
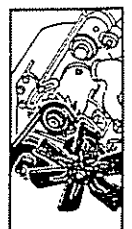




17.50
D
P.R.871

1100 VA, 1100 VB, 1300 VA, 1300 VB, 1300 VC

17.50
D
P.R.871

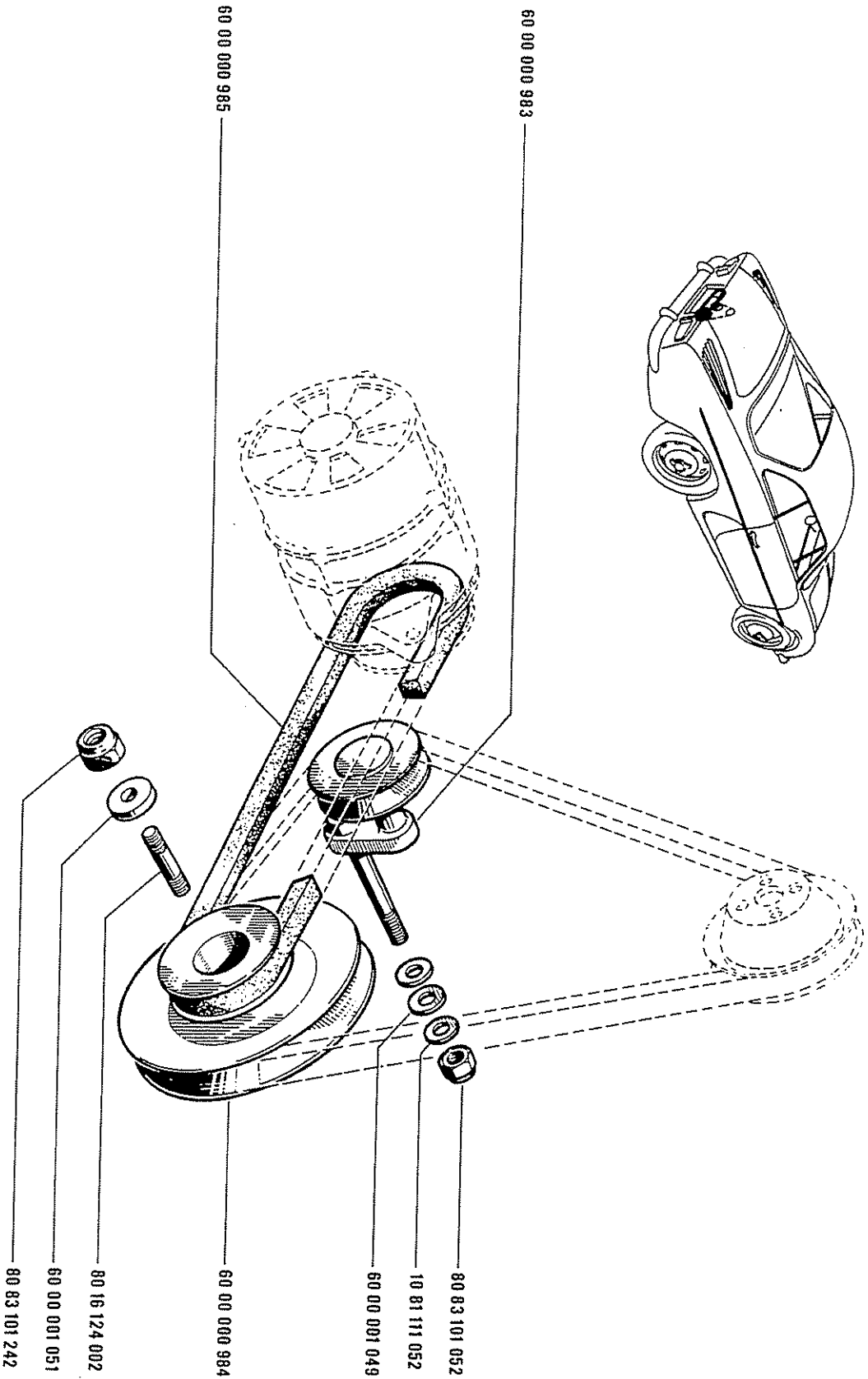
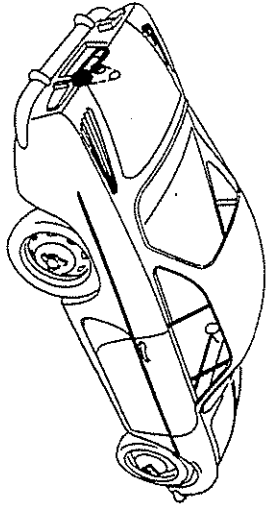


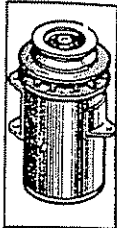


17.60
P.R.871

1100 VA, 1100 VB, 1300 VA, 1300 VB, 1300 VC

17.60
P.R.871

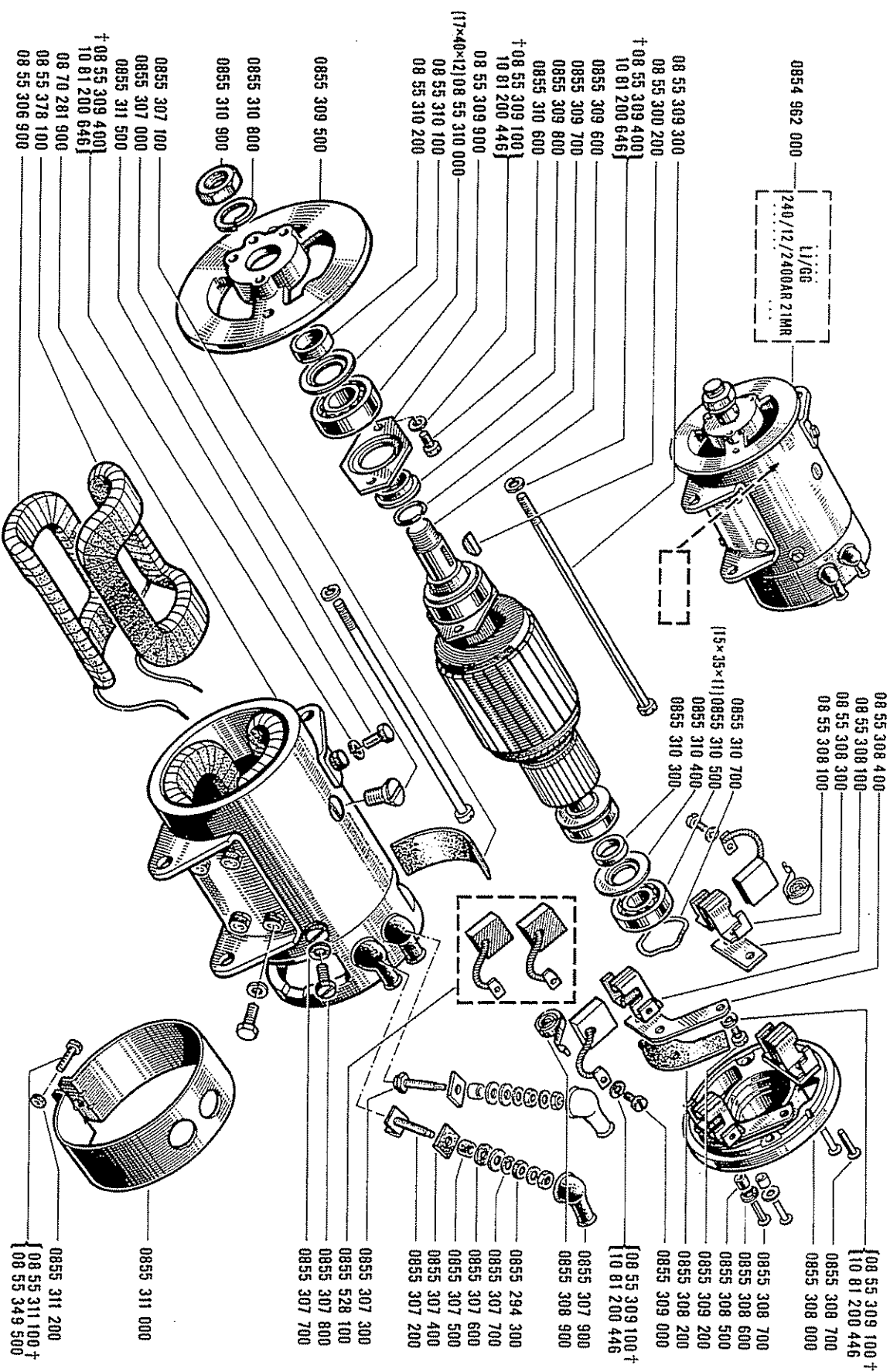
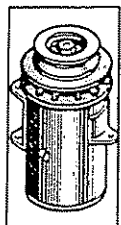


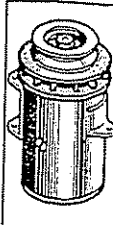


18.10
P.R. 871

1100 VA
1300 VC MOT 810-30 n° 1 ⇨ MOT n° 671

18.10
P.R. 871

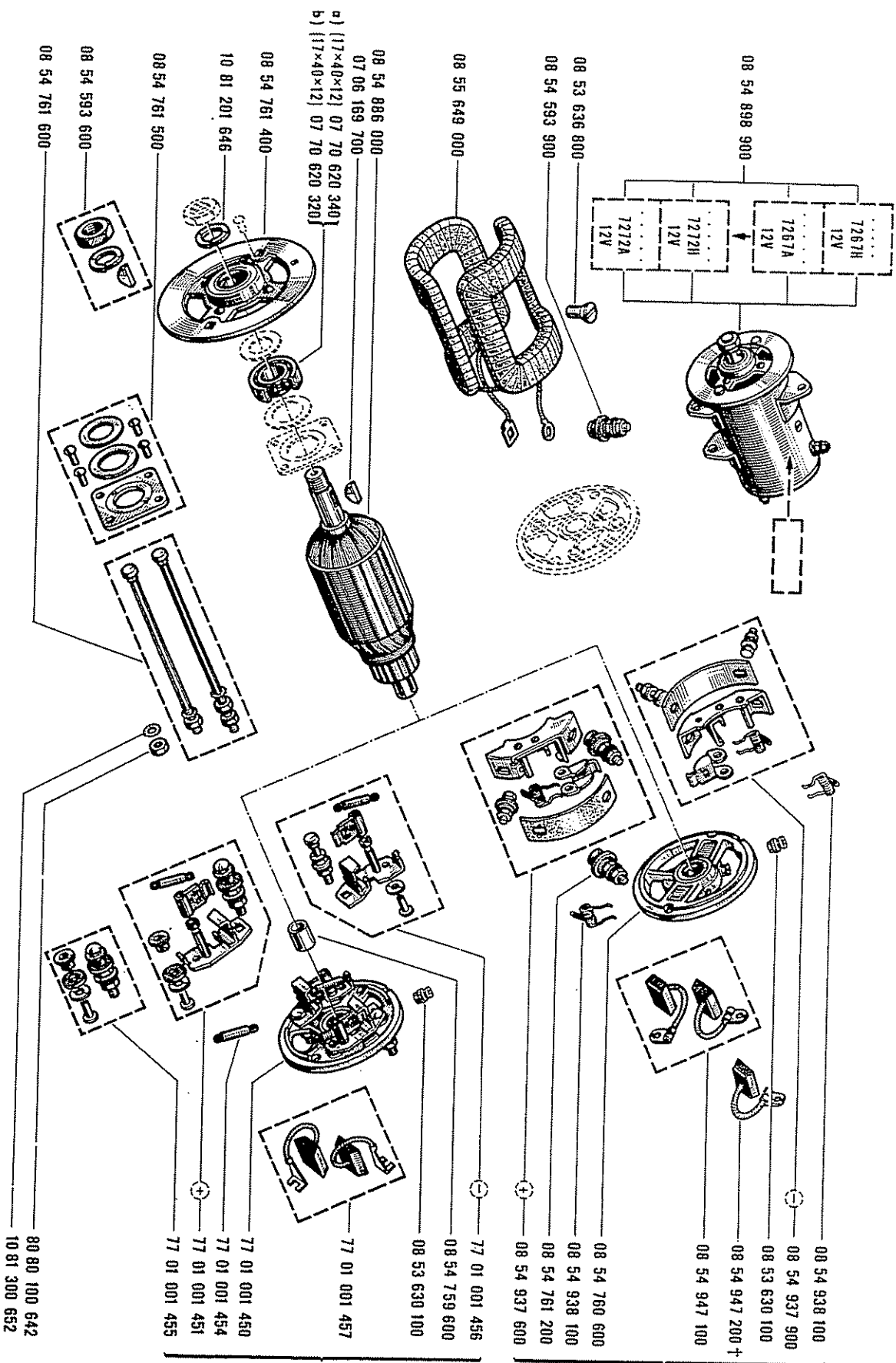
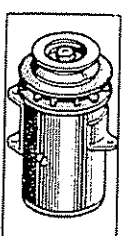




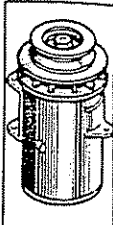
18.12
P.R.871

1100 VA
1300 VC
MOT 810-30 n° 1 ⇨ MOT n° 671

18.12
P.R.871



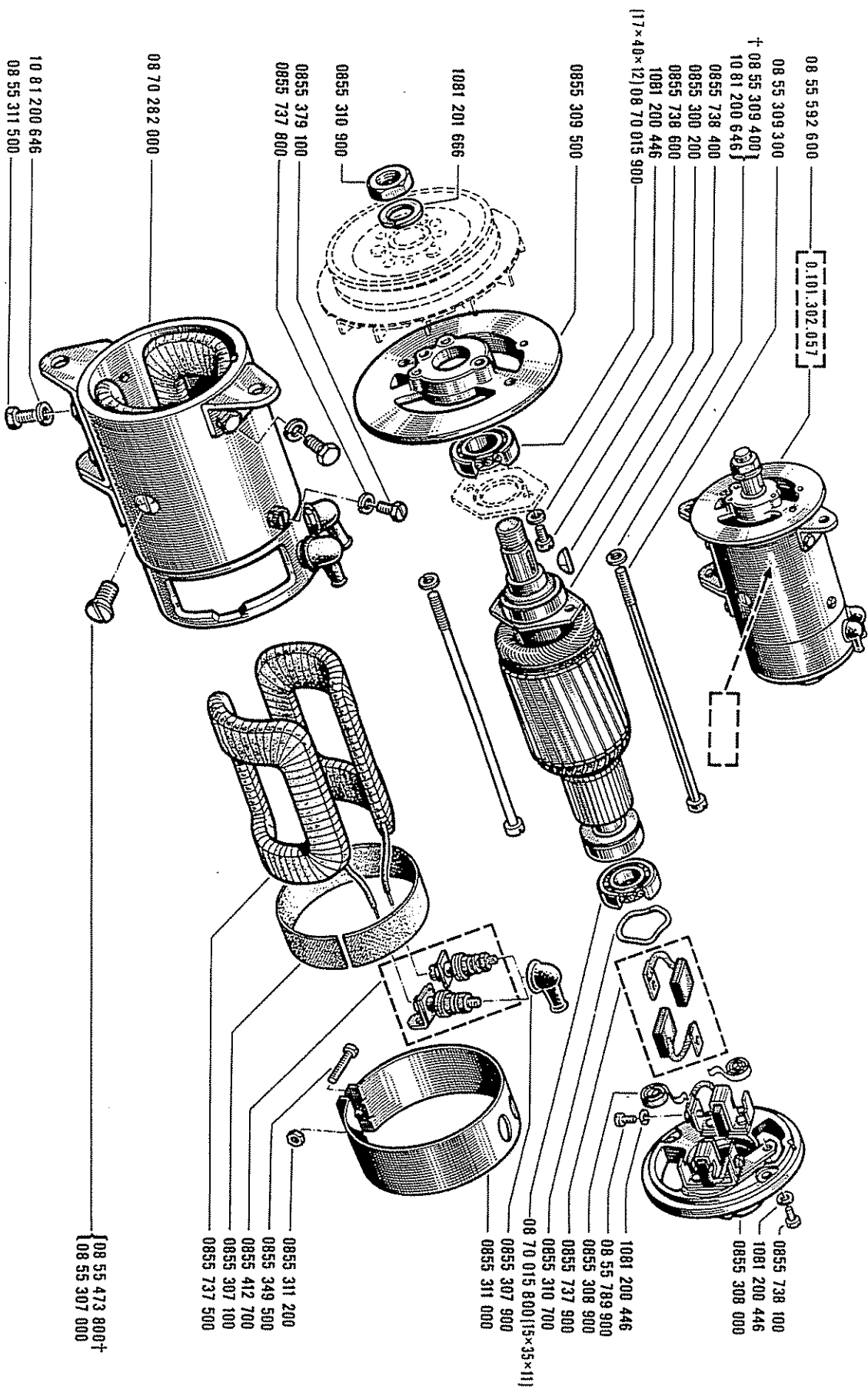
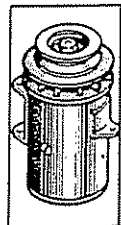
(a)	7267 H	7272 H
(b)	7267 A	7272 A



18.15
P.R.871

1100 VB

18.15
P.R.871

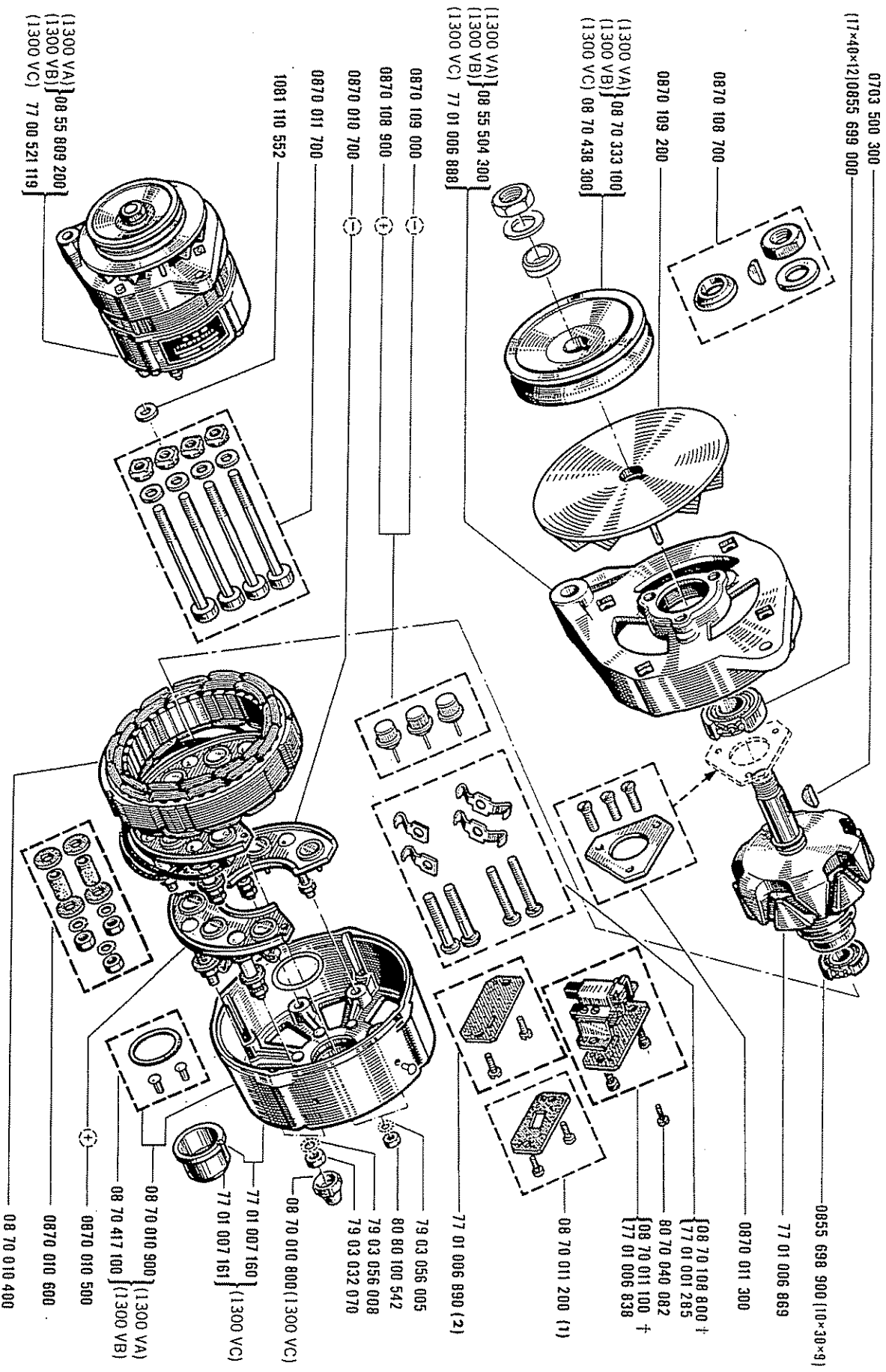




18.20
P.R. 871

1300 VA-1300 VB
1300 VC MOT 810-30 n° 672 ⇨ MOT n° . . .

18.20
P.R. 871



0703 500 300
(17*40*12)0855 699 000

0855 698 900 (10*30*9)

77 01 006 869

0870 011 300

0870 108 800 †

777 01 001 285

80 70 040 082

0870 011 100 †

777 01 006 838

0870 011 200 (1)

0870 010 800 (1300 VC)

79 03 056 005

80 80 100 542

79 03 056 008

79 03 032 070

77 01 006 890 (2)

0870 109 000

0870 108 900

0870 010 700

0870 011 700

1081 110 552

0870 010 800 (1300 VC)

77 01 007 160

77 01 007 161 (1300 VC)

0870 010 900 (1300 VA)

0870 010 900 (1300 VA)

0870 417 180 (1300 VB)

0870 010 500

0870 010 600

0870 010 400

0870 010 200 (1)

0870 010 100

0870 010 000

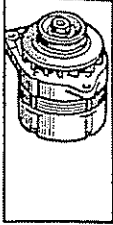
0870 010 400

(1) 08 70 011 100
(2) 77 01 006 838

(1300 VA) 08 55 899 200
(1300 VB) }
(1300 VC) 77 00 521 119

(1300 VA) 08 55 504 300
(1300 VB) }
(1300 VC) 77 01 006 898

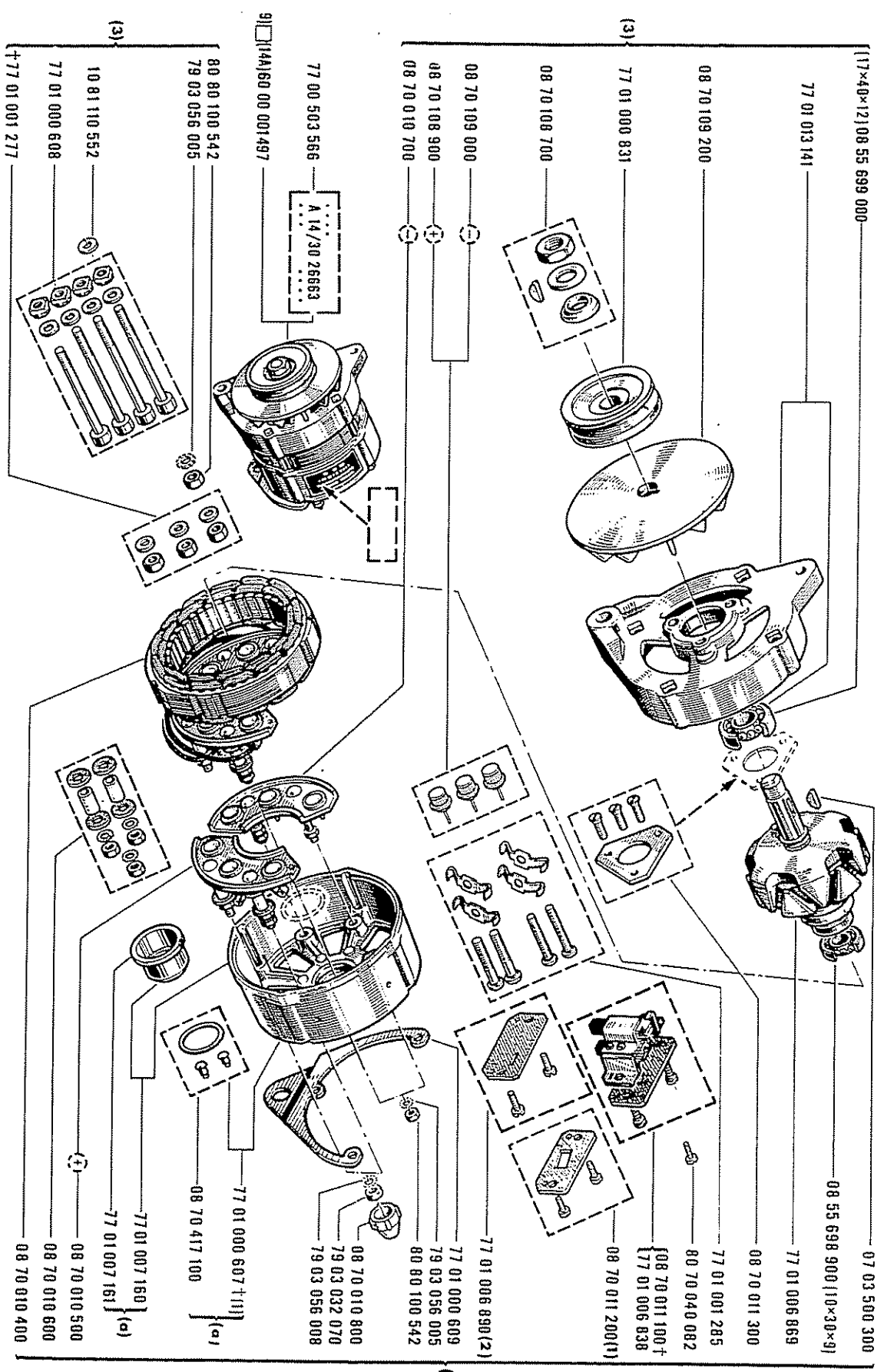
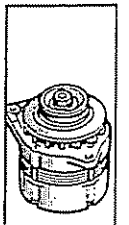
(1300 VA) 08 70 333 100
(1300 VB) }
(1300 VC) 08 70 438 300



18.25
P.R. 871

1600 VB

18.25
P.R. 871



(a) ... /02/1970
(b) ... /03/1970

(1) 08 70 011 100
(2) 77 01 006 838

(1) 77 01 007 160 -
(9) 06 ...

(3) A 14/30 26653



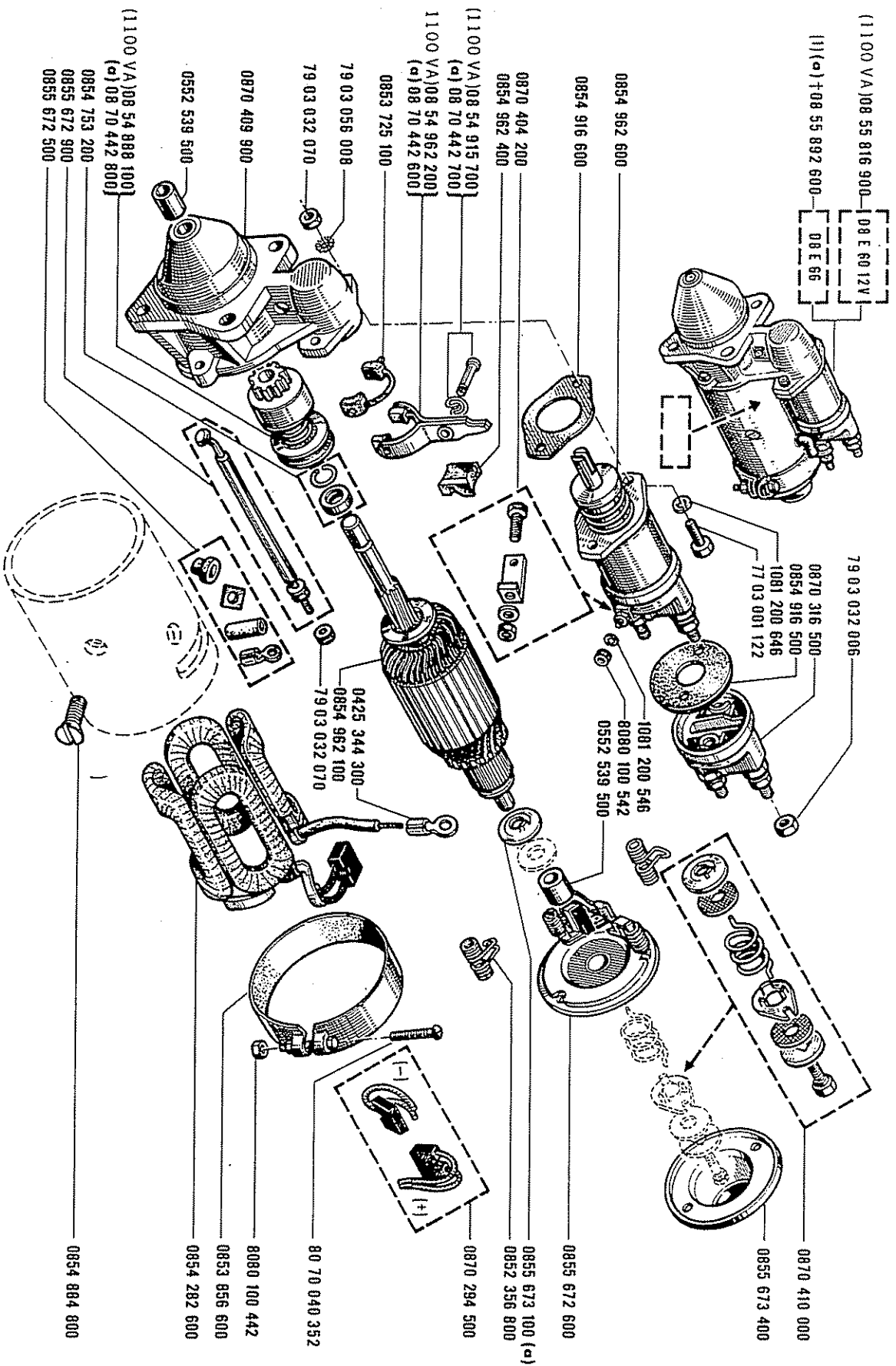
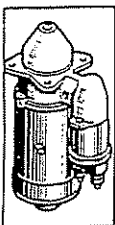
18.35

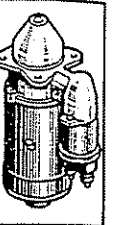
P.R. 871

1100 VA - 1100 VB - 1300 VA - 1300 VB

18.35

P.R. 871





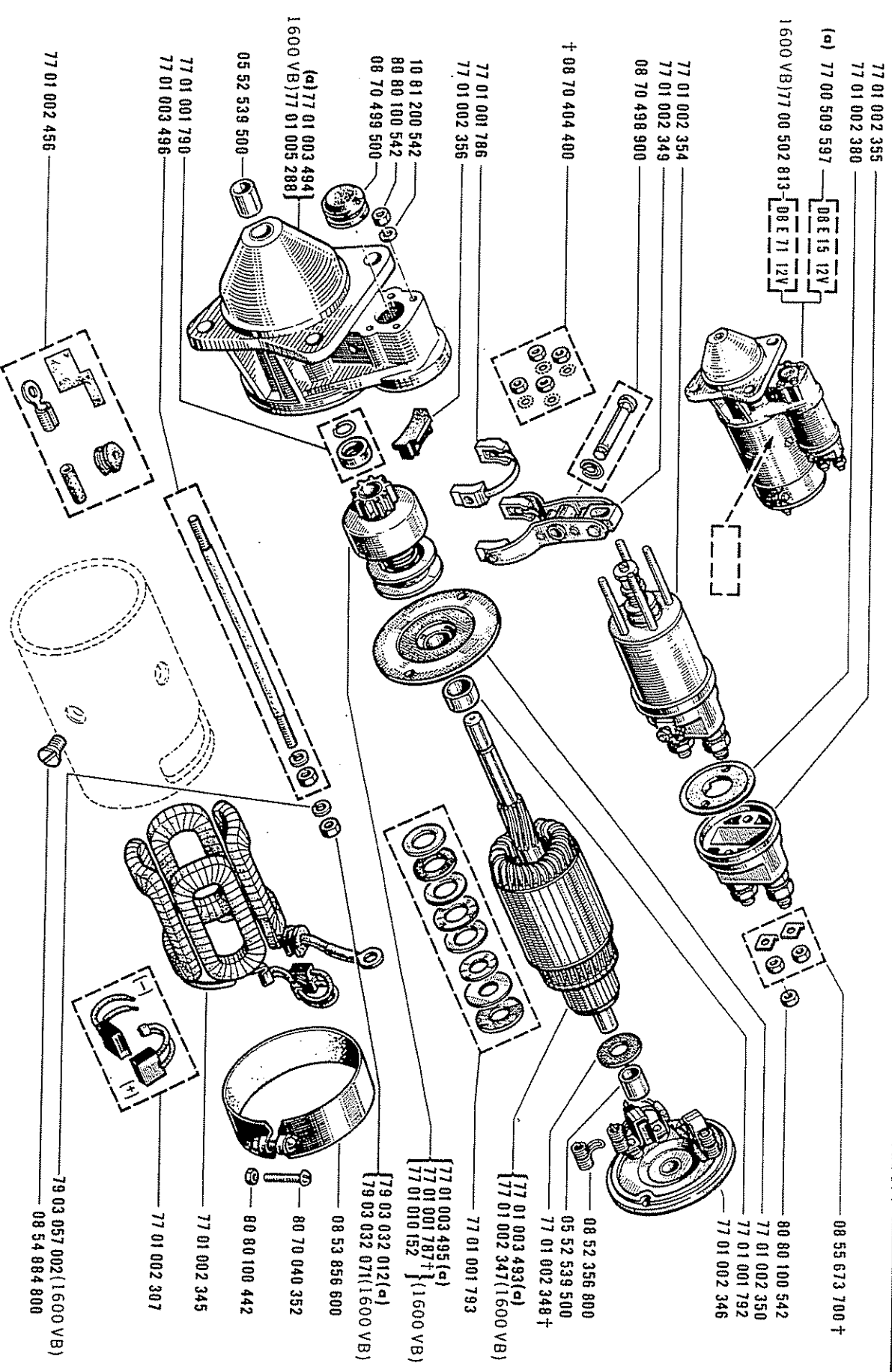
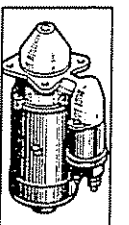
18.36

P.R. 871

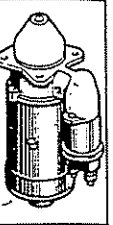
1100 VB - 1300 VA - 1300 VB - 1600 VB

18.36

P.R. 871



(a) 1100 VB, 1300 VA, 1300 VB



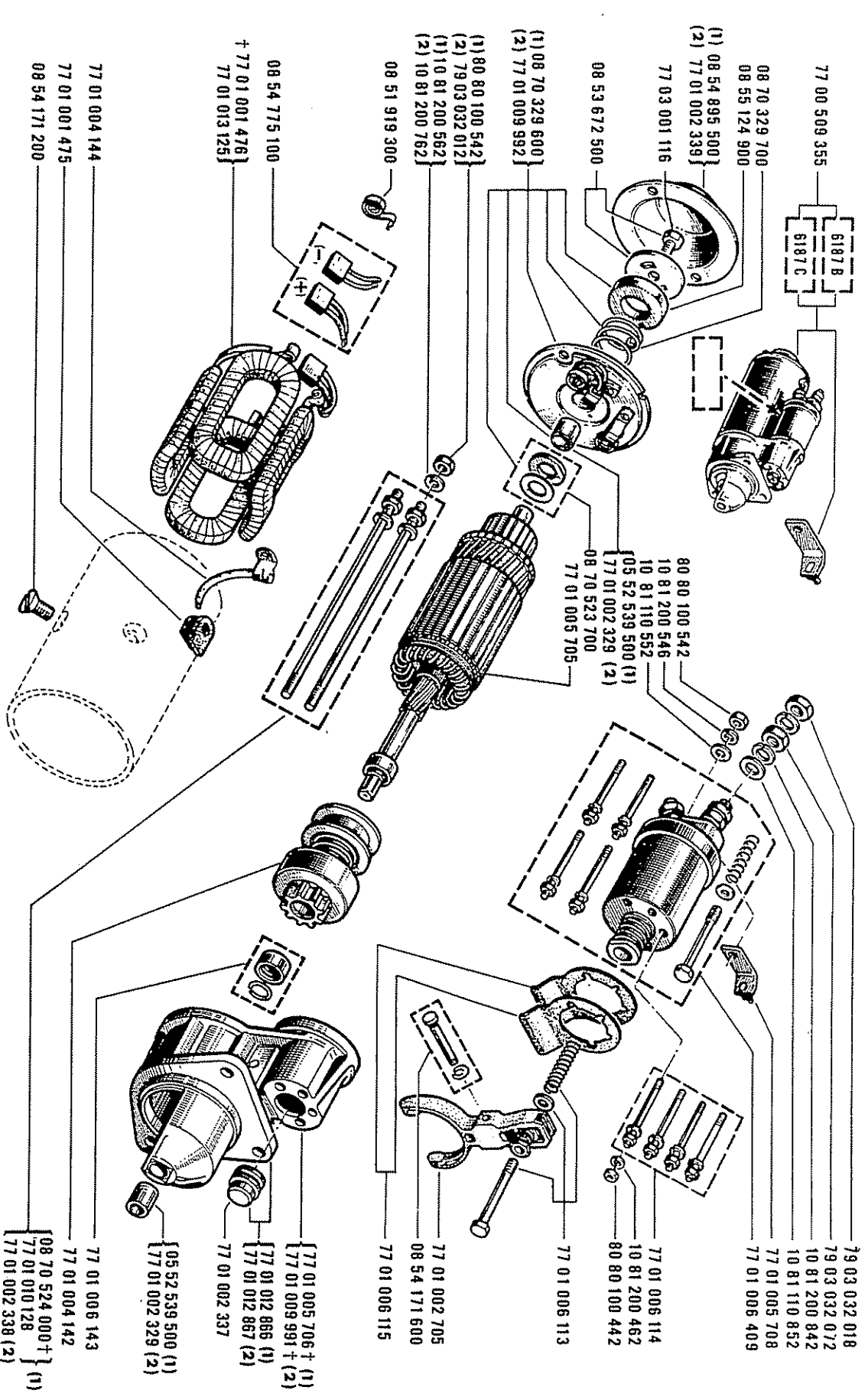
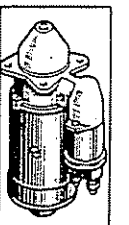
18.38

P.R.871

1300 VC

18.38

P.R.871



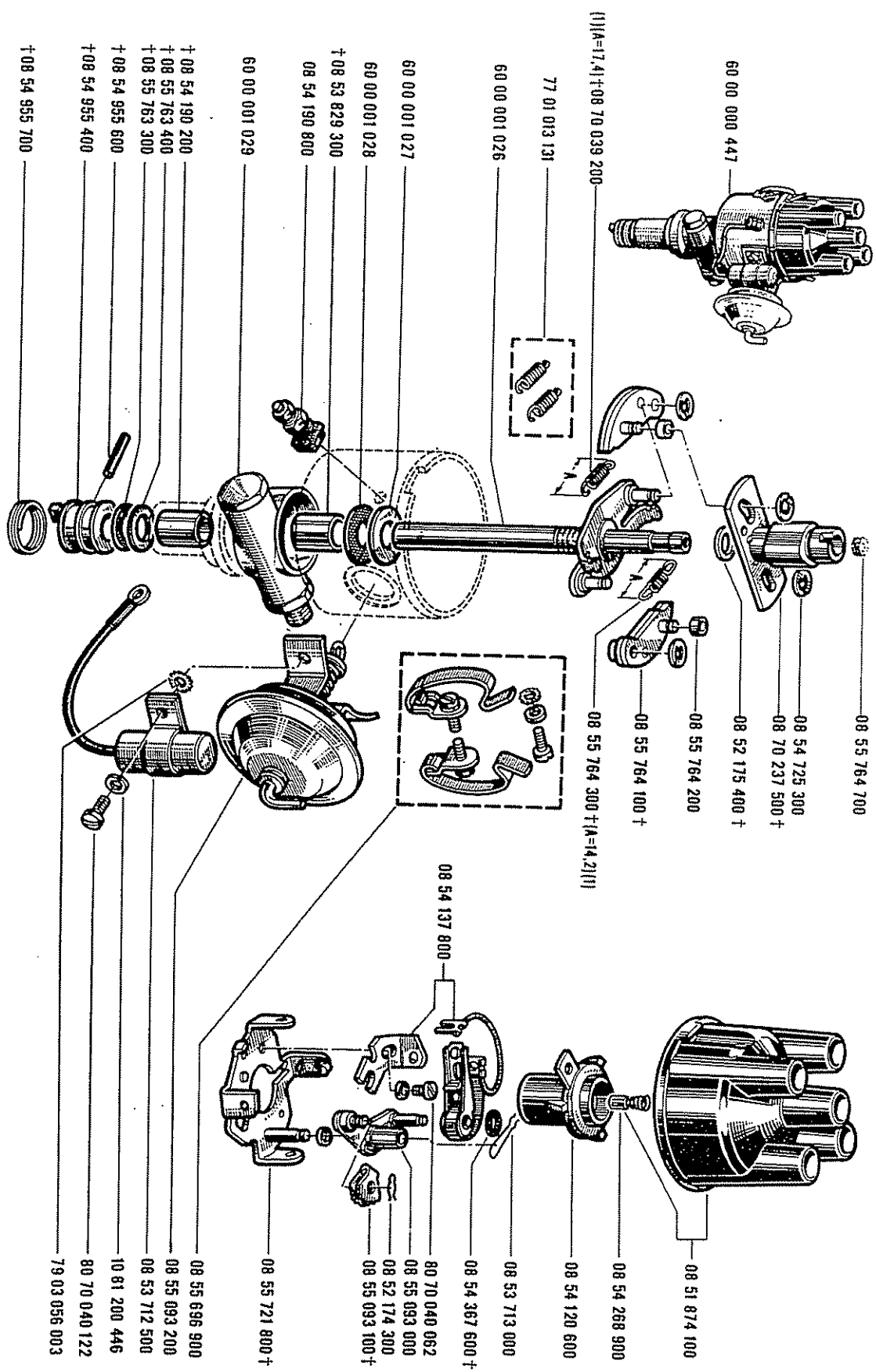
(1) X [6187B]
 (2) X [6187C]



18.40
P.R.871

1100 VA
1300 VC VEH n° 1
VEH n° 12248

18.40
P.R.871



60 00 000 447

(1)A=17,41+08 70 039 200

77 01 013 131

60 00 001 026

60 00 001 027

60 00 001 028

+08 53 829 300

08 54 190 800

60 00 001 029

+08 54 190 200

+08 55 763 400

+08 55 763 300

+08 54 955 600

+08 54 955 400

+08 54 955 700

08 55 764 700

08 54 725 300

08 70 237 500 +

08 52 175 400 +

08 55 764 200

08 55 764 100 +

08 55 764 300 + (A=14,211)

08 54 137 800

08 51 874 100

08 54 268 900

08 54 120 600

08 53 713 000

08 54 367 600 +

80 70 040 062

08 55 093 000

08 52 174 300

08 55 093 100 +

08 55 721 800 +

08 55 696 900

08 55 093 200

08 53 712 500

10 81 200 446

80 70 040 122

79 03 056 003

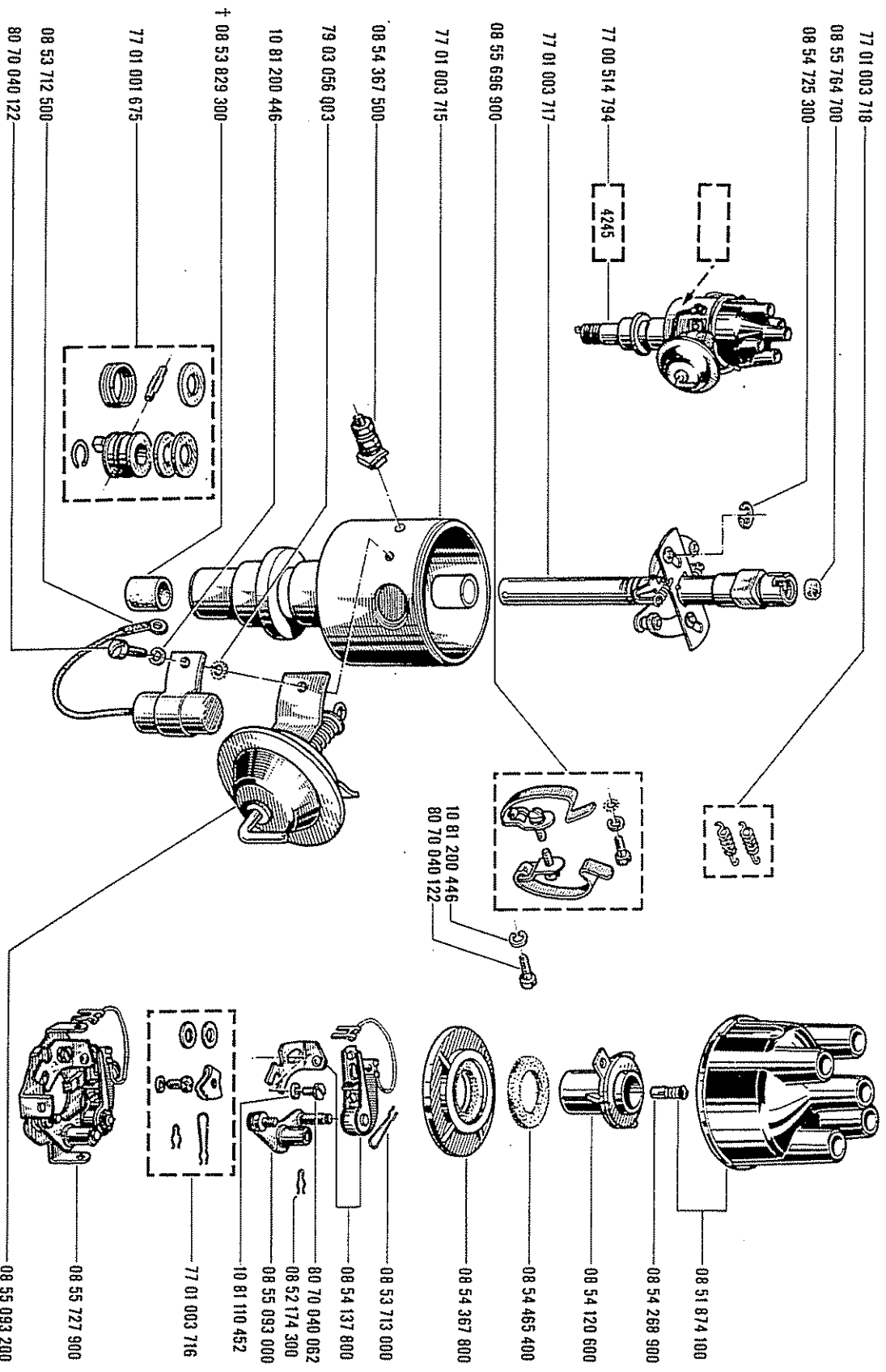
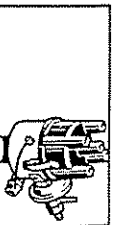
(1) 77 01 013 131 -1-



18.45
A P.R.871

1300 VC VEH n° 12249 ⇨ VEH n° ...

18.45
A P.R.871

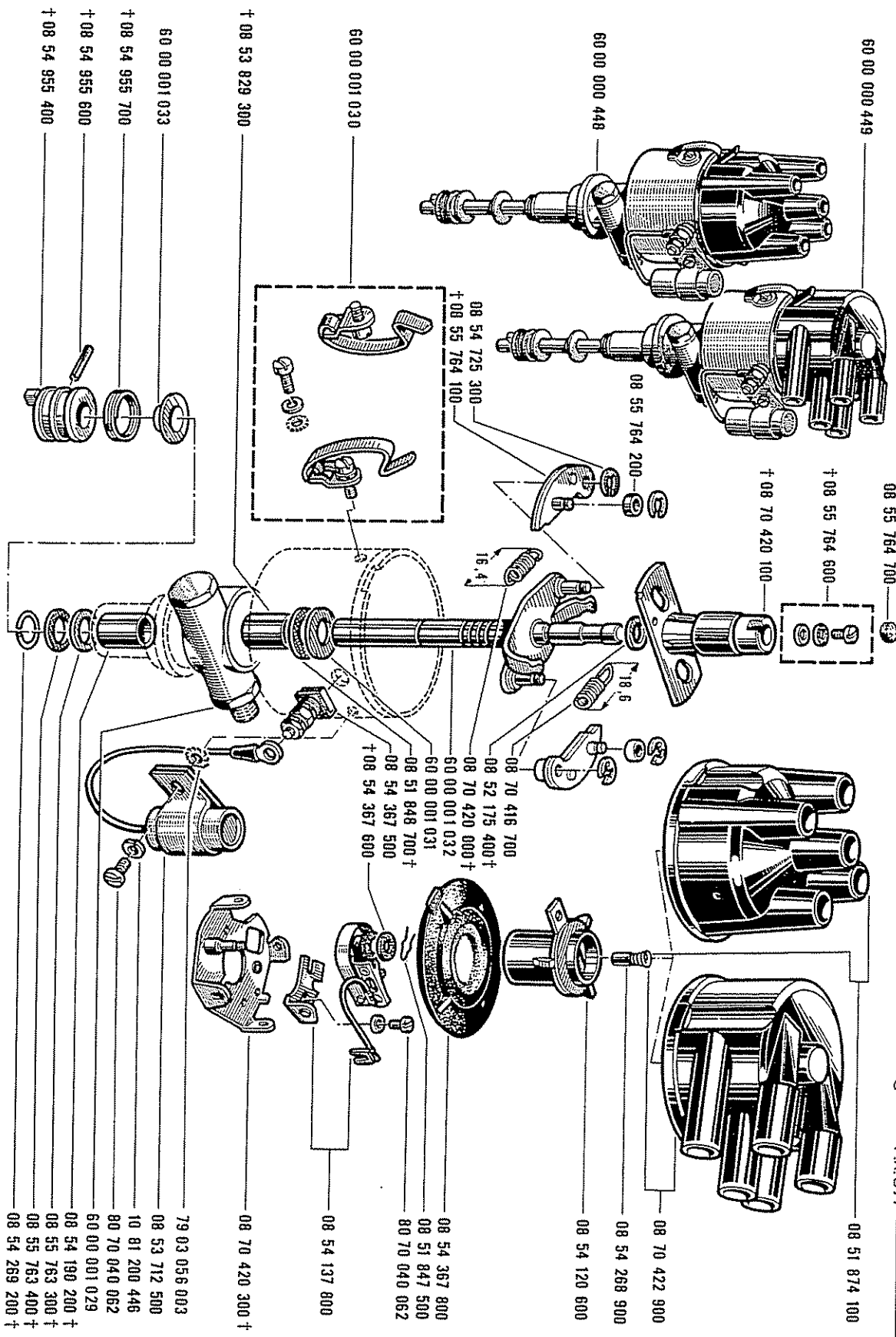
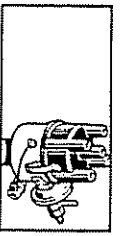


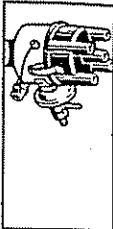


18.50
P.R.871

1100 VB
1300 VA - 1300 VB VEH n° 1 ⇨ VEH n° 11911

18.50
P.R.871

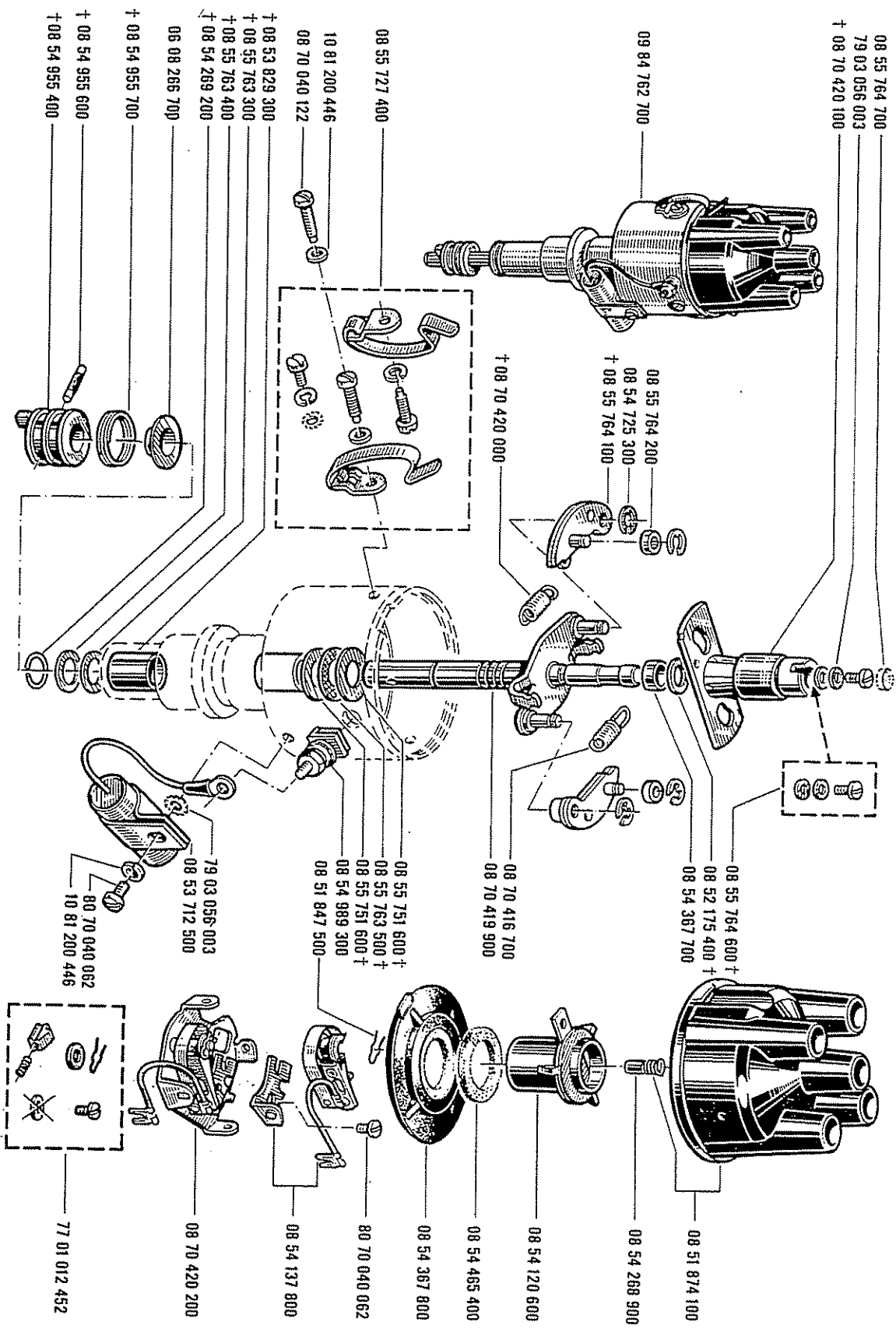
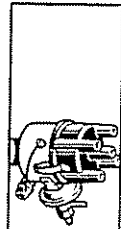




18.52
A P.R.871

1300 VA-1300 VB VEH n° 11912 ⇨ VEH n° . . .

18.52
A P.R.871

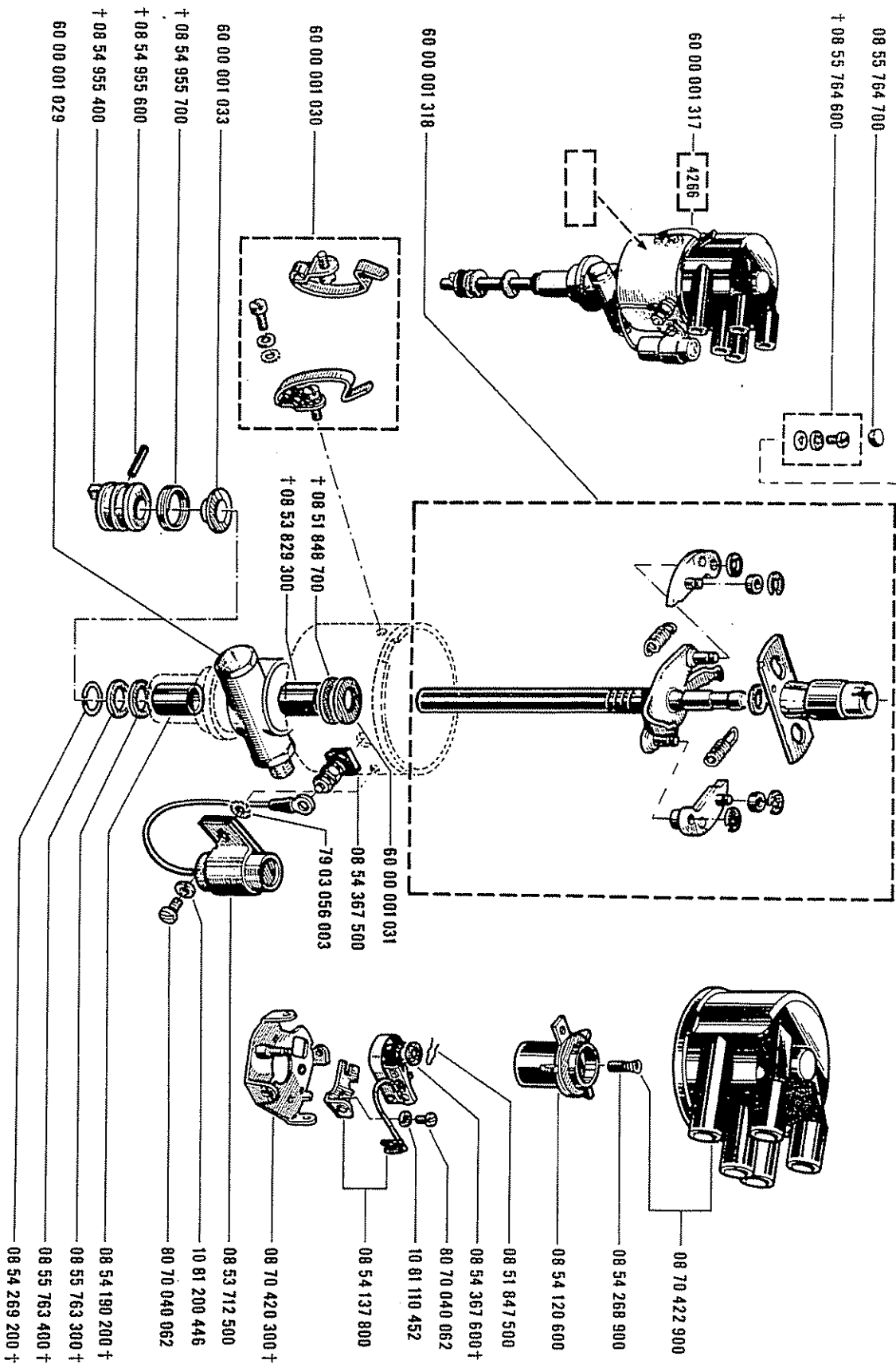
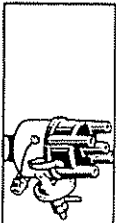


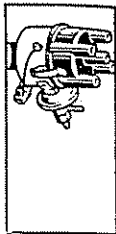


18.55
P.R. 871

1600 VB VEH n° 1 ⇨ VEH n° 16950

18.55
P.R. 871



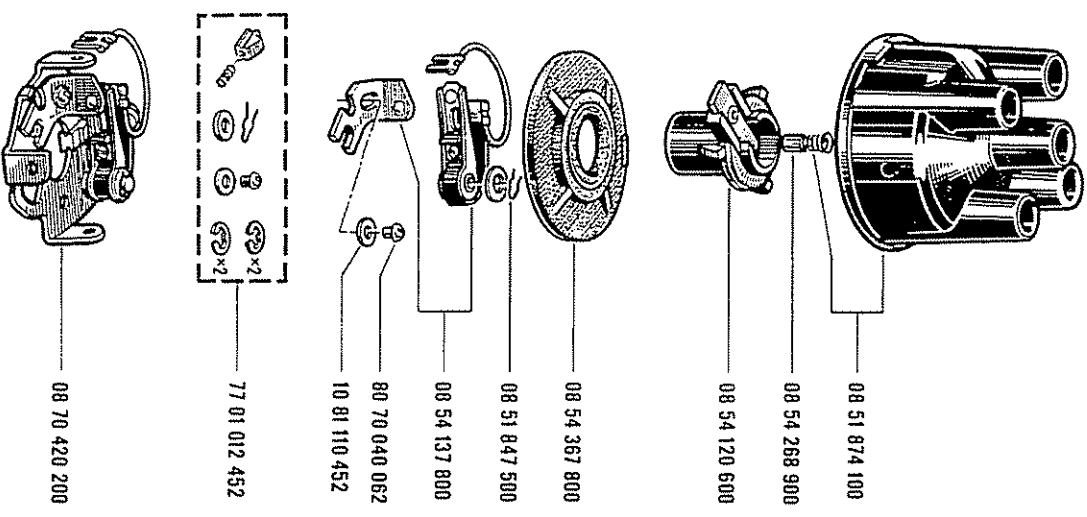
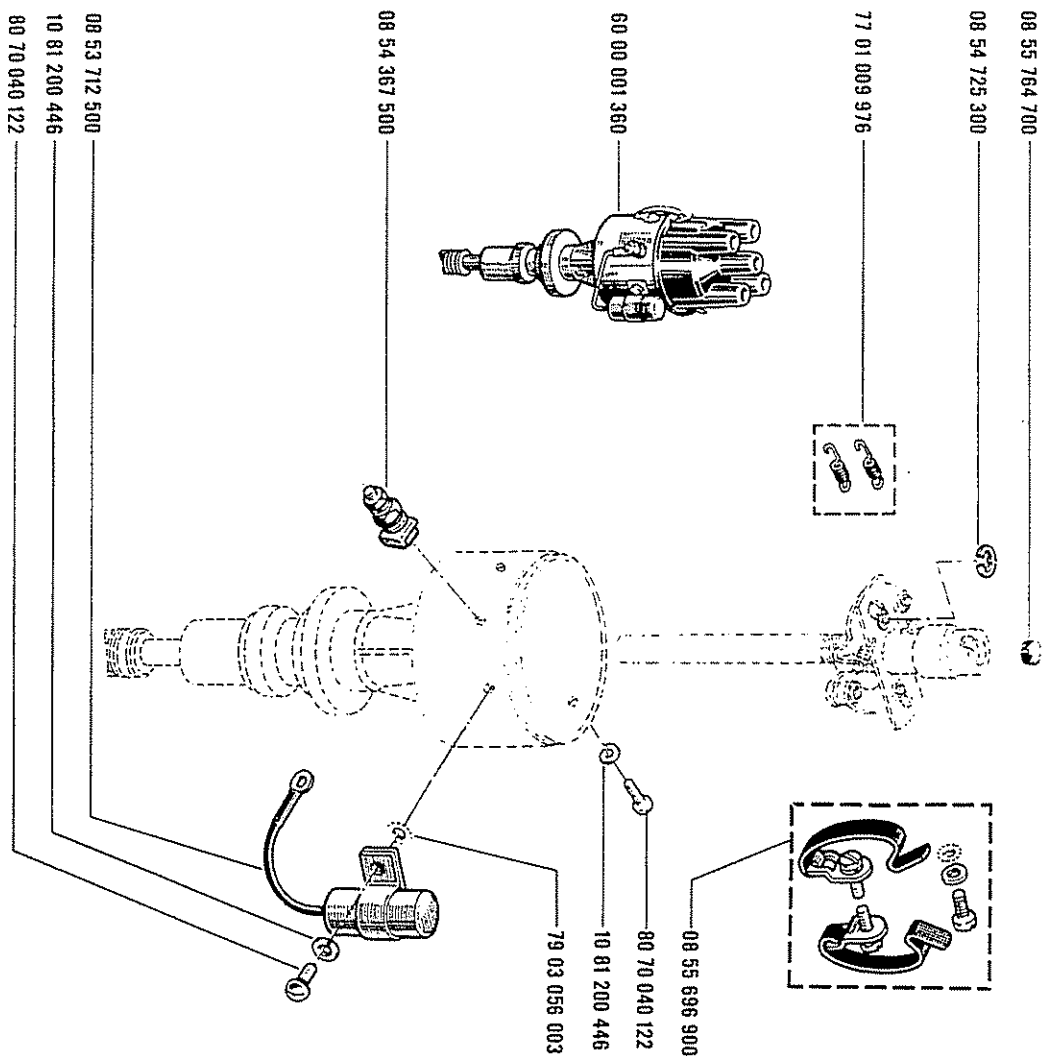
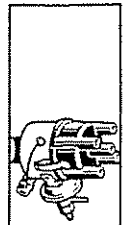


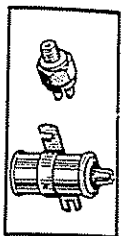
18.57
A P.R.871

1600 VB VEH n° 16951 ⇨ VEH n°

...

18.57
A P.R.871

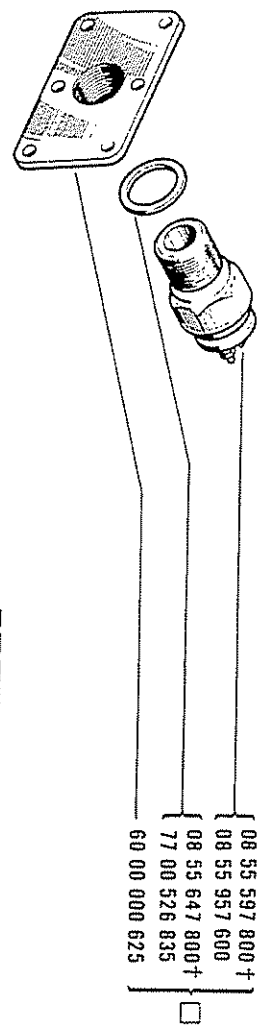
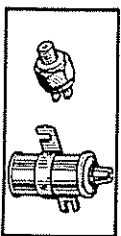




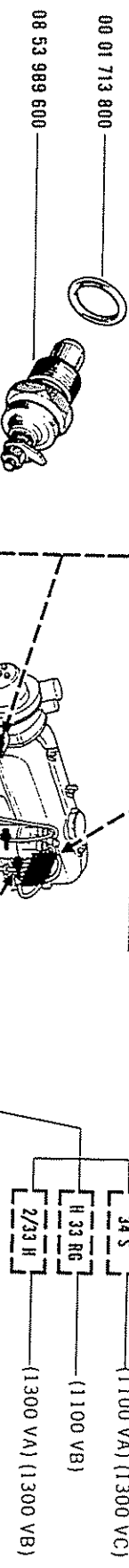
18.60
P.R.871

1100 VA - 1100 VB - 1300 VA - 1300 VB - 1300 VC

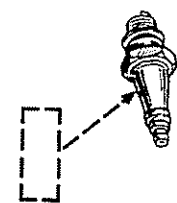
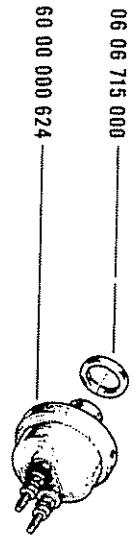
18.60
P.R.871



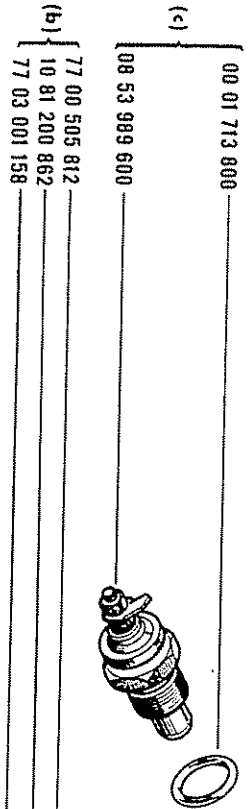
08 55 597 800 +
08 55 957 608
08 55 647 800 +
77 00 526 835
60 00 000 625



34 S (1100 VA) (1300 VC)
H 33 RG (1100 VB)
2/23 H (1300 VA) (1300 VB)



34 S (1100 VA) (1300 VC)
H 33 RG (1100 VB)
2/23 H (1300 VA) (1300 VB)



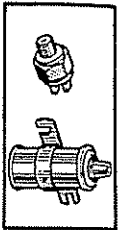
00 01 713 800
08 53 989 600
77 00 505 812
10 81 200 862
77 03 001 158

08 54 269 800 (1300 VC)
08 54 337 708 (1100 VA)
08 55 925 400 (a)
10 81 110 852
77 03 001 158
79 03 032 012
79 03 056 042 (b)

79 03 032 006
79 03 056 005
06 08 073 400

77 03 001 123
79 03 056 039

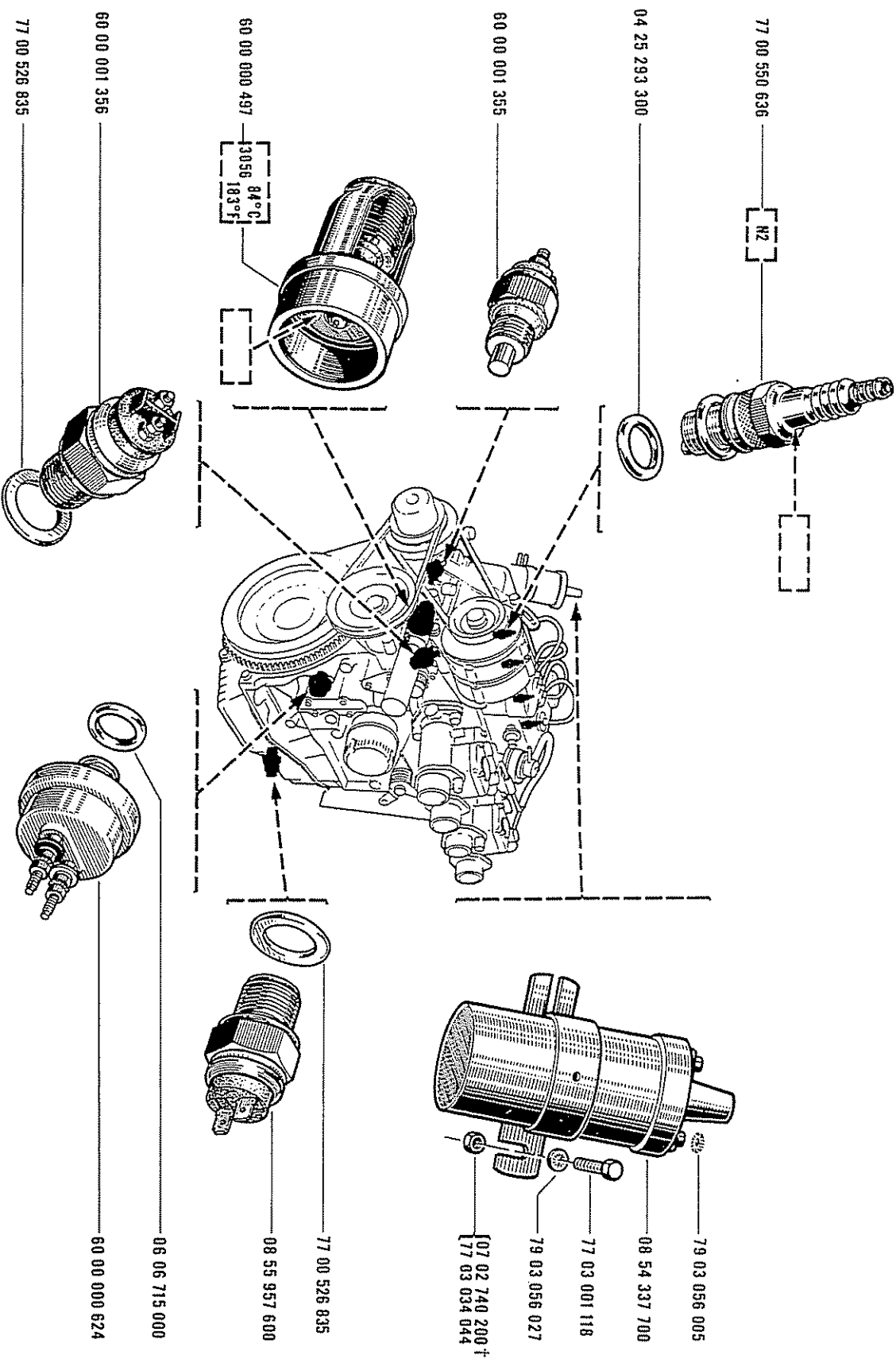
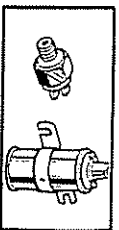
	1100 VB	VEH n°	3001	⇔	VEH n°	3956
(a)	1300 VA, 1300 VB	VEH n°	10001	⇔	VEH n°	10465
(b)	MOT 888-09					
	1300 VB					
(c)	1100 VA, 1100 VB, 1300 VA, 1300 VC					



18.65
P.R.871

1600 VB

18.65
P.R.871





18.72

P.R.871

1100 VA-1100 VB-1300 VA-1300 VB-1300 VC

18.72

P.R.871

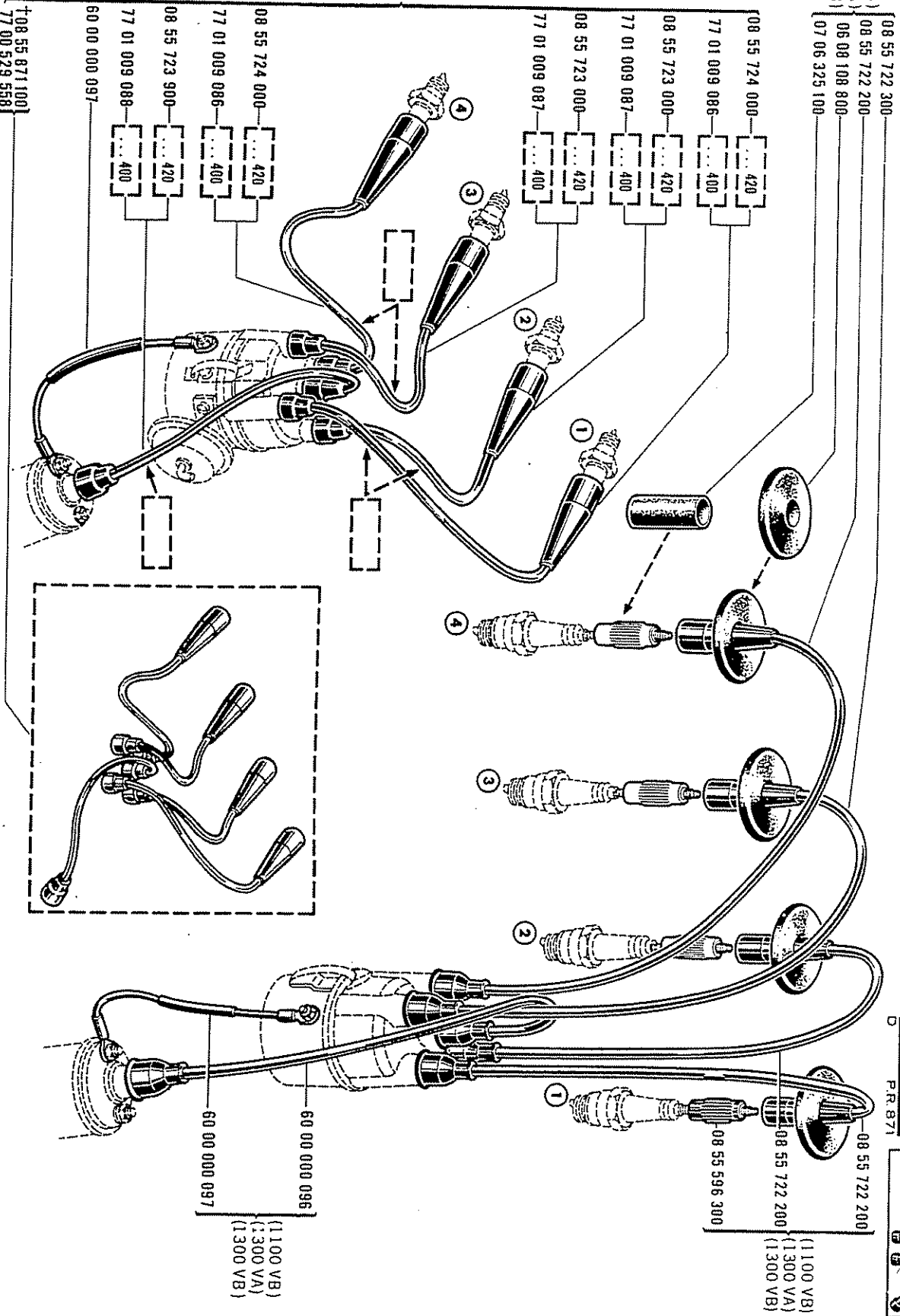


08 55 722 300 (1100 VB)
08 55 722 200 (1300 VA)
06 08 108 809 (1300 VB)
07 06 325 100

08 55 724 000...420
77 01 009 086...400
08 55 723 000...420
77 01 009 087...400
08 55 723 000...420
77 01 009 087...400

1100 VA)
1300 VC)

08 55 871 100
77 00 529 558



08 55 722 200 (1100 VB)
08 55 722 200 (1300 VA)
08 55 596 300 (1300 VB)

60 00 000 096
60 00 000 097

(1100 VB)
(1300 VA)
(1300 VB)



18.75

P.R.871

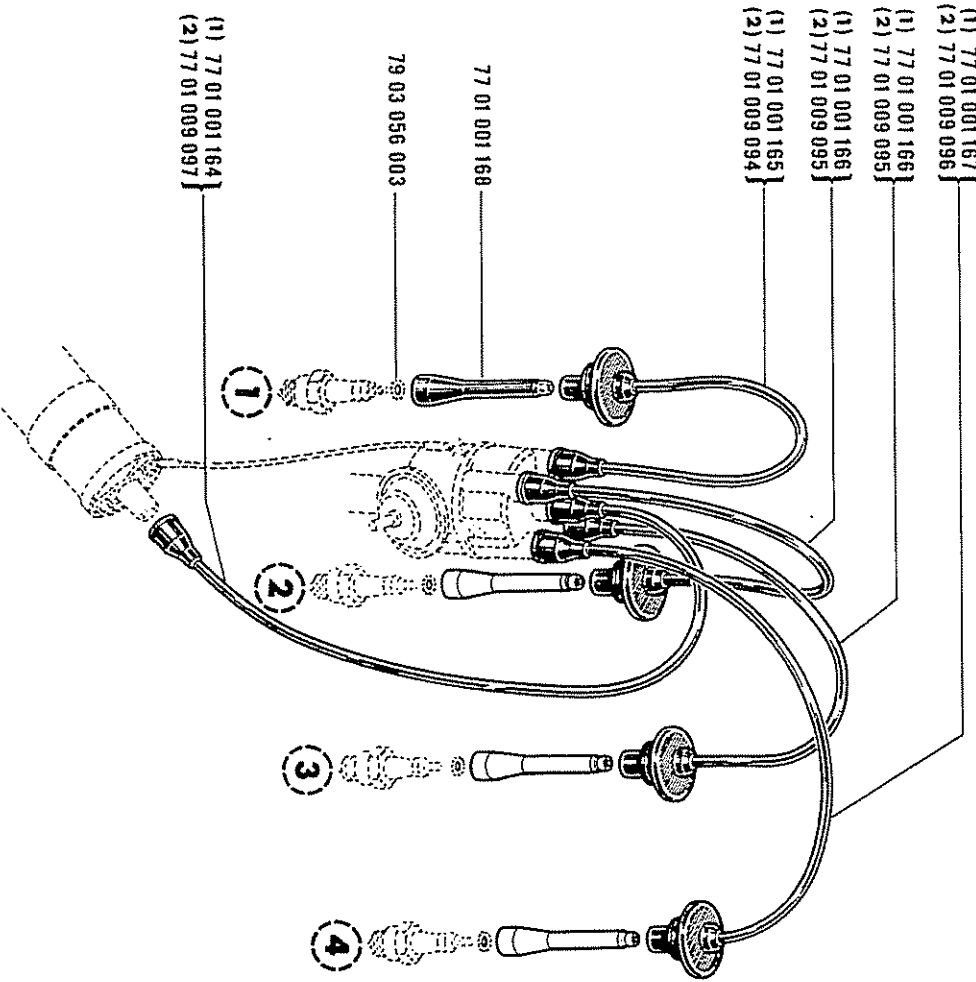
1600 VB

18.75

P.R.871



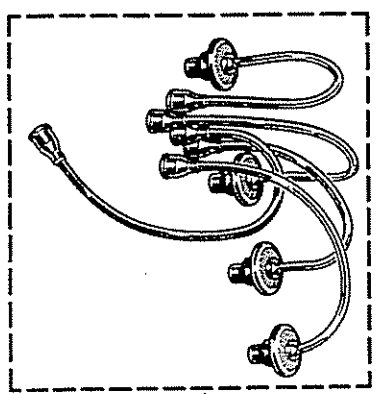
- (1) 77 01 001 167
- (2) 77 01 009 096
- (1) 77 01 001 166
- (2) 77 01 009 095
- (1) 77 01 001 166
- (2) 77 01 009 095
- (1) 77 01 001 165
- (2) 77 01 009 094



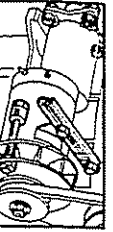
- (1) 77 01 001 164
- (2) 77 01 009 097

77 01 001 168
 79 03 056 003

- (1) ~~M~~ 77 00 508 989
- (2) ~~M~~ 77 00 529 561



77 00 508 989+
 77 00 529 561



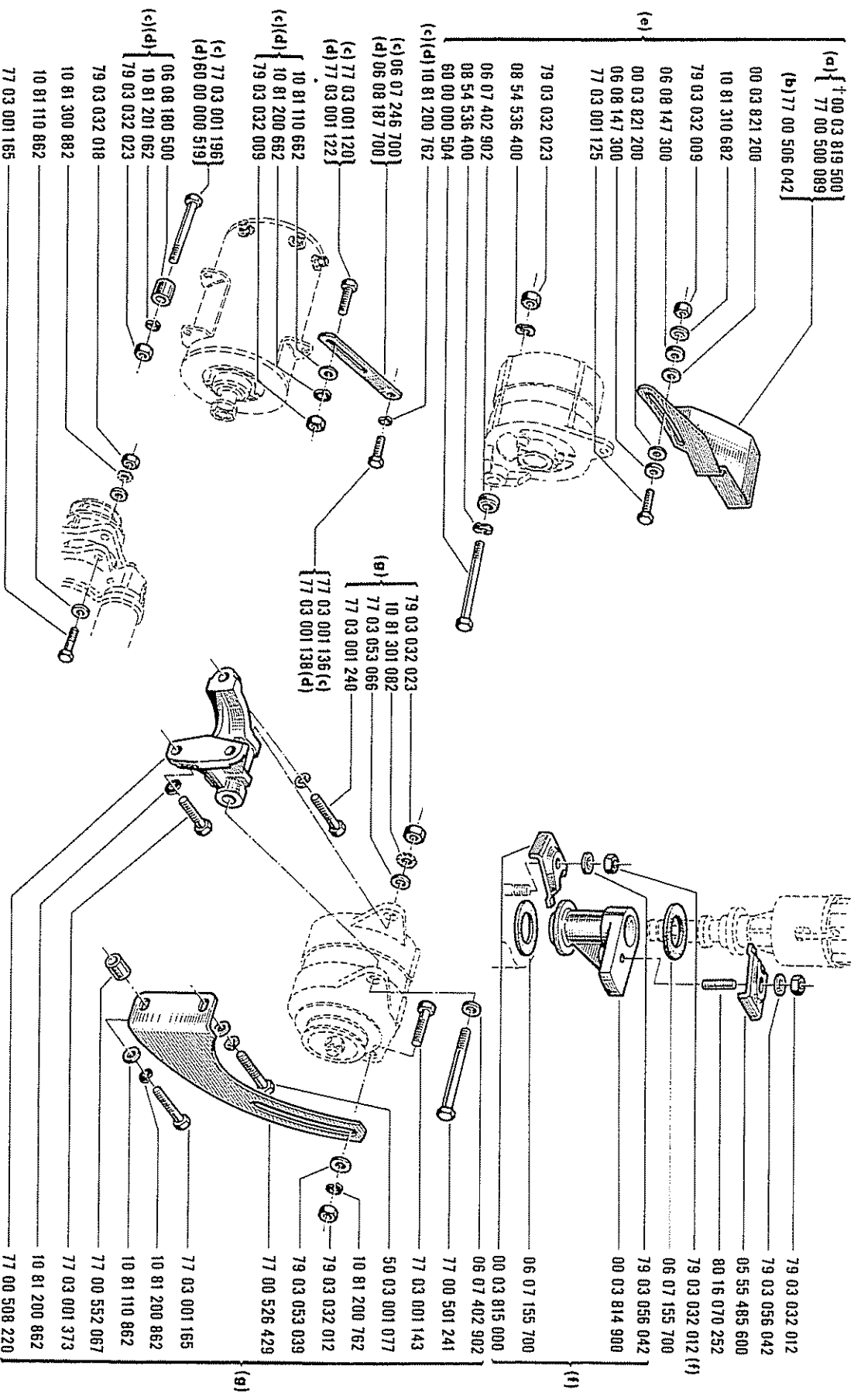
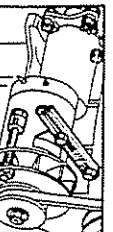
18.80

D P.R.871

1100 VA, 1100 VB, 1300 VA, 1300 VB, 1300 VC

18.80

D P.R.871



- (a) 1300 VA MOT 812-00 n° 1 ⇨ MOT n° 6984
- 1300 VB MOT 1300S n° 1 ⇨ MOT n° 1000
- 1300 VA MOT 812-00 n° 6985 ⇨ MOT n° ...
- 1300 VB MOT 1300S n° 1001 ⇨ MOT n° ...

- (c) 1100 VA
- 1300 VC MOT 810-30 n° 1 ⇨ MOT n° 671
- (d) 1100 VB
- (e) 1300 VA, 1300 VB

- (f) 1100 VB, 1300 VA, 1300 VB
- (g) 1300 VC MOT 810-30 n° 672 ⇨ MOT n° ...

- (a) { 77 00 03 819 500
- (b) 77 00 506 042

- 00 03 821 200
- 10 81 310 682
- 79 03 032 009
- 06 08 147 300
- 00 03 821 200
- 06 08 147 300
- 77 03 001 125

- 79 03 032 023
- 08 54 536 400
- 06 07 402 902
- 08 54 536 400
- 60 00 000 504
- (c)(d) 10 81 200 762

- (c) 06 07 246 700
- (d) 06 08 187 700
- (c) 77 03 001 120
- (d) 77 03 001 122
- 10 81 110 662
- 10 81 200 662
- (c)(d) 79 03 032 009

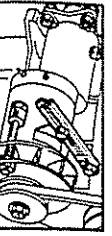
- (c) 77 03 001 196
- (d) 60 00 000 519
- (c)(d) { 06 08 180 500
- 10 81 201 062
- 79 03 032 023
- 79 03 032 018
- 10 81 300 882
- 10 81 110 862
- 77 03 001 165

- (g) 79 03 032 023
- 10 81 301 082
- 77 03 053 066
- 77 03 001 240
- 77 03 001 136 (c)
- 77 03 001 138 (d)

- 79 03 032 012
- 79 03 056 042
- 05 56 485 600
- 80 16 070 252
- 79 03 032 012 (f)
- 06 07 155 700
- 79 03 056 042
- 00 03 814 900

- 06 07 155 700
- 00 03 815 000
- 06 07 402 902
- 77 00 501 241
- 77 03 001 143
- 50 03 001 077
- 10 81 200 762
- 79 03 032 012
- 79 03 053 039
- 77 00 526 429

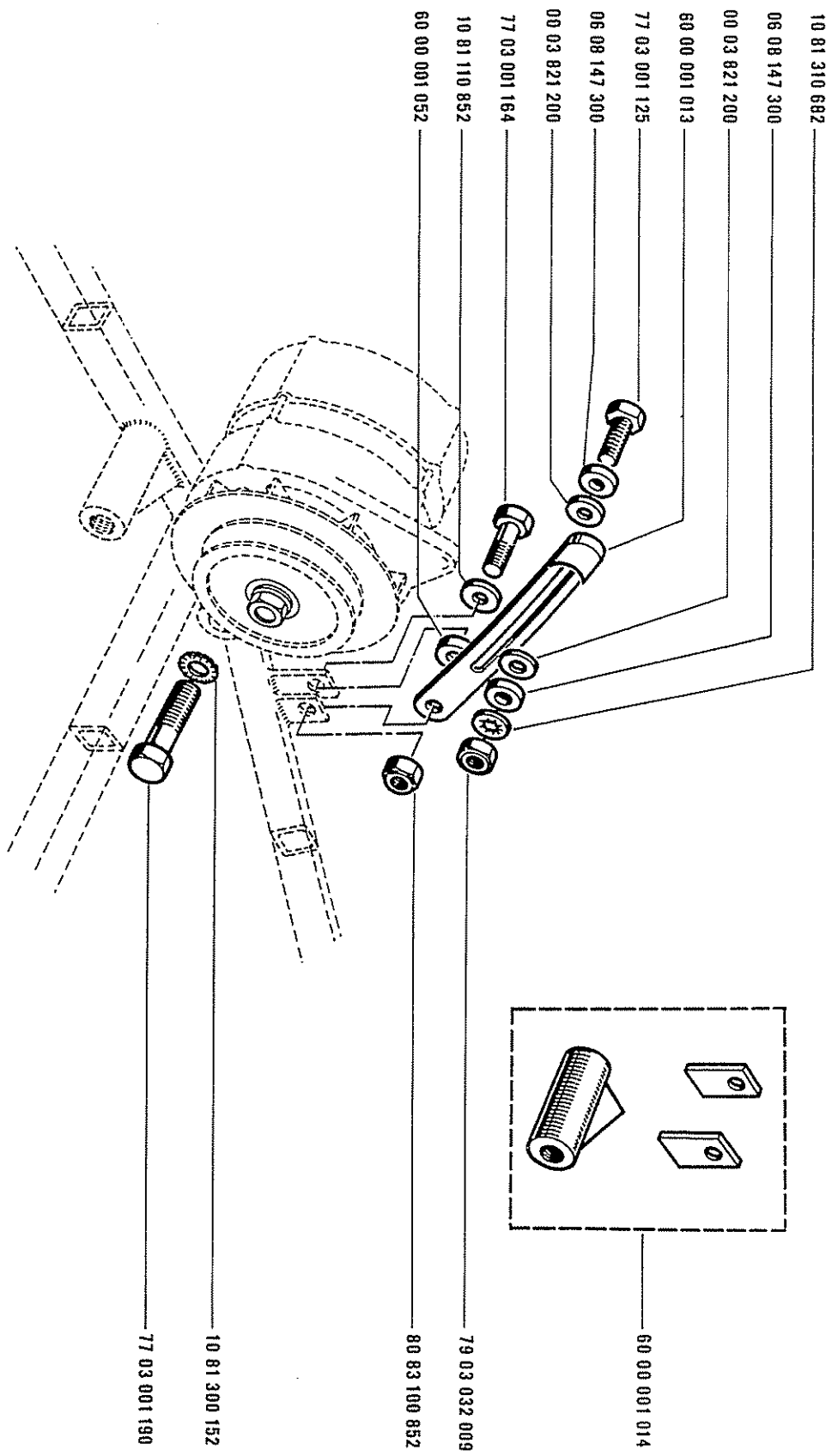
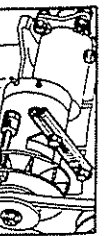
- 77 03 001 165
- 10 81 200 862
- 10 81 110 862
- 77 00 552 067
- 77 03 001 373
- 10 81 200 862
- 77 00 508 220



18.82
P.R.871

□
1100 VB, 1300 VA, 1300 VB

18.82
P.R.871

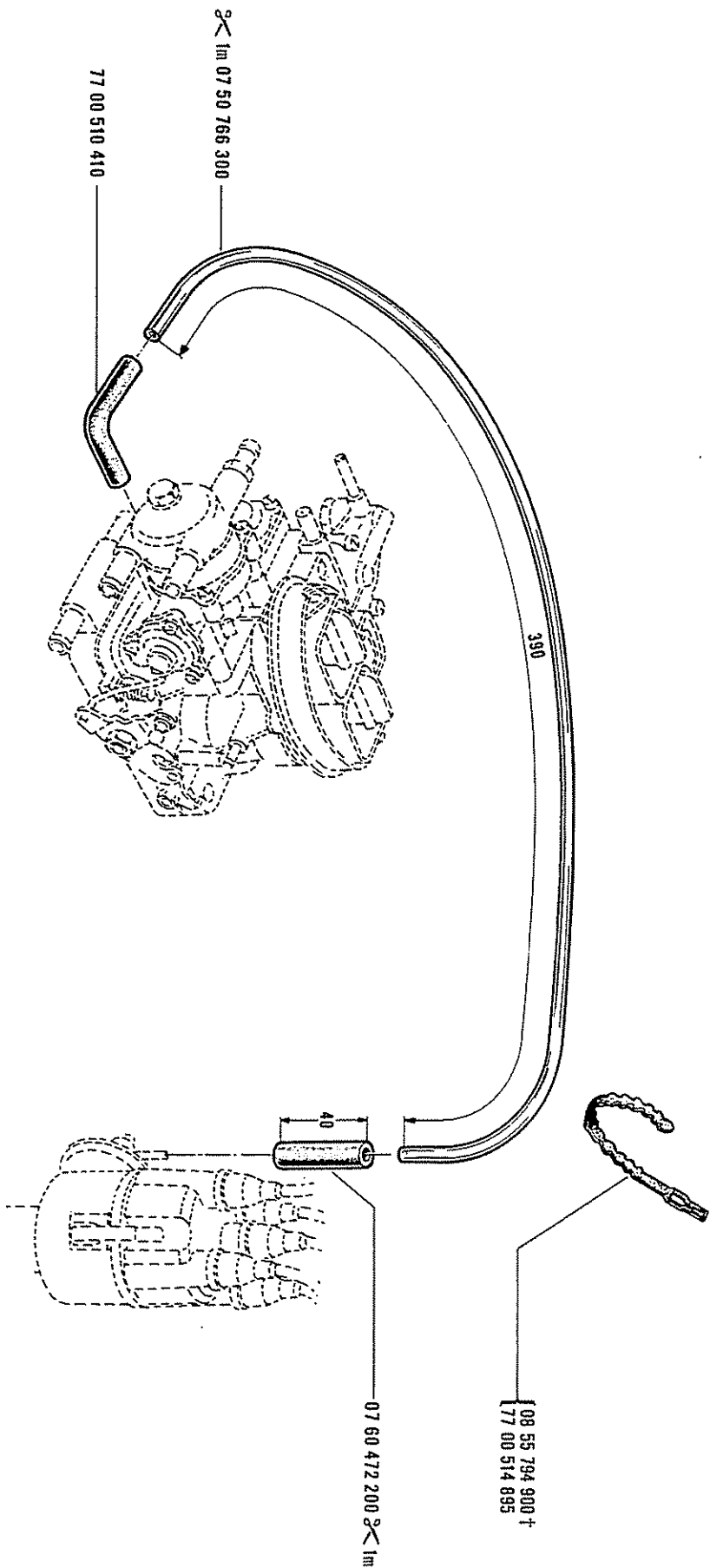


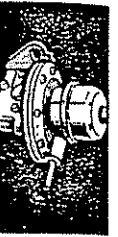


18.88
C P.R. 871

1300 VC

18.88
C P.R. 871



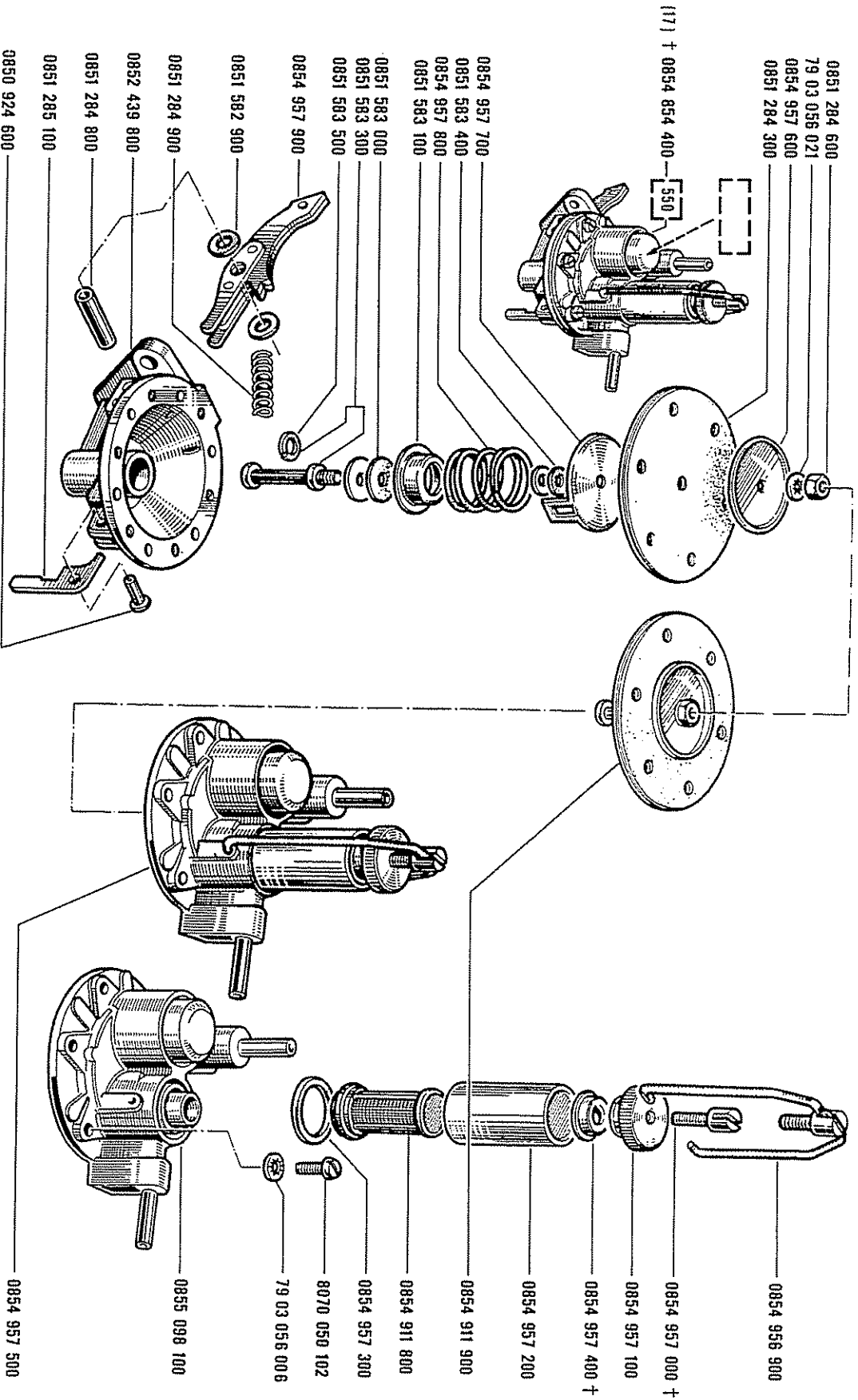
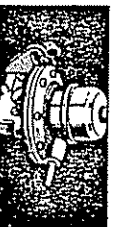


19.01
P.R.871

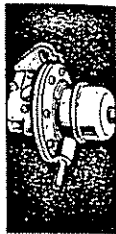
1100 VA { MOT 688-03
MOT 688-09 n°

1 ⇨ MOT n° 8640

19.01
P.R.871



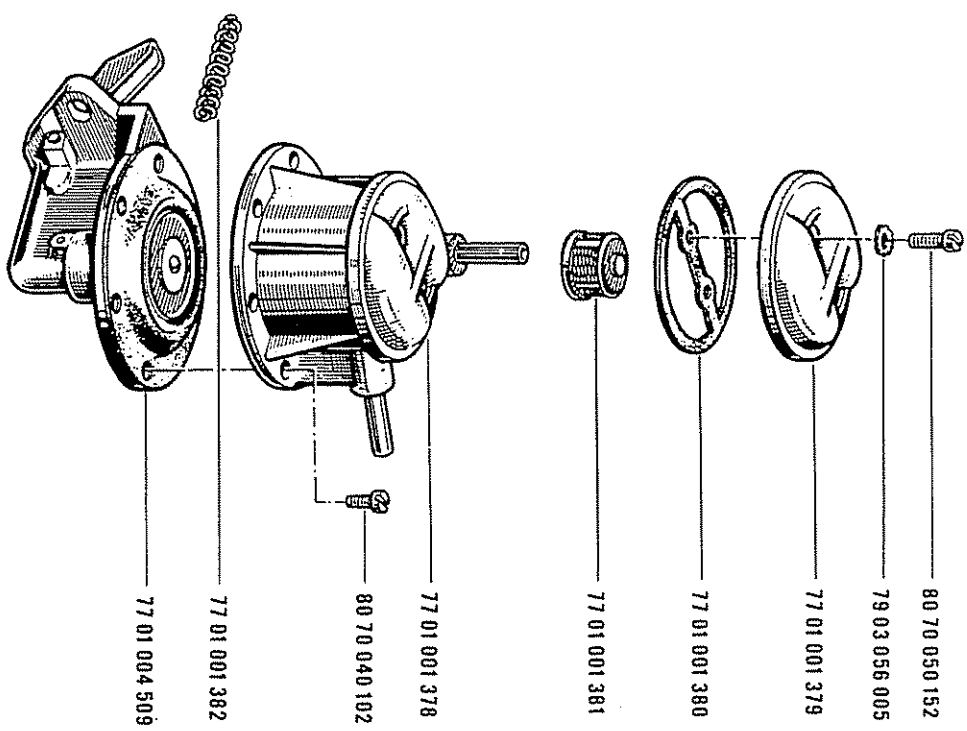
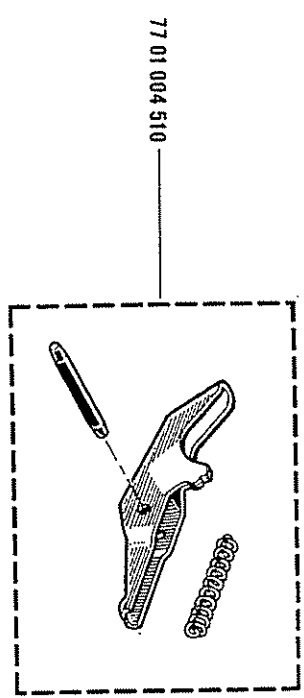
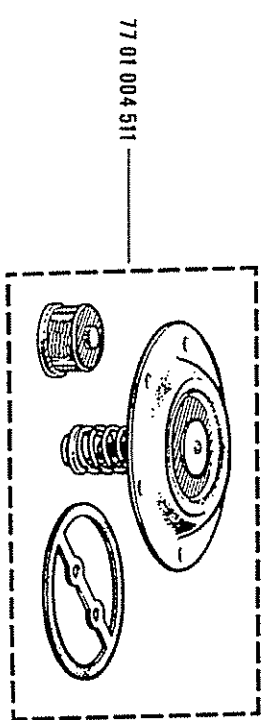
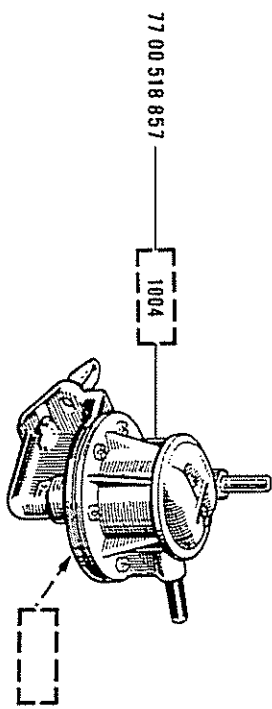
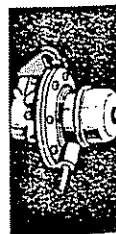
(17) 77 00 518 857 -1-

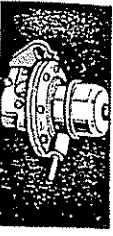


19.02
B
P.R.871

1100 VA MOT 688-09 n° 8641 ⇔ MOT n° . . .

19.02
B
P.R.871

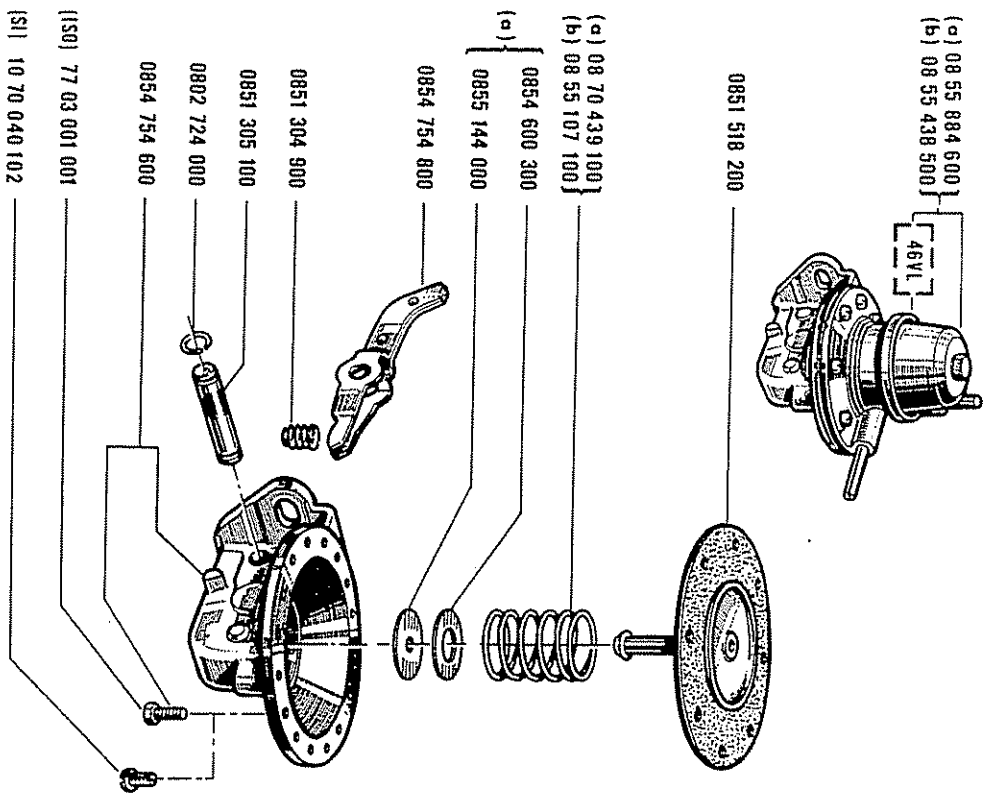
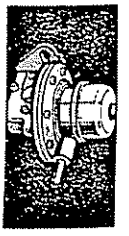




19.05
C
P.R. 871

1100 VB-1300 VA-1300 VB-1300 VC

19.05
C
P.R. 871



(c) 08 55 884 600
(b) 08 55 438 500

46VL

0851 518 200

(c) 08 70 439 100
(b) 08 55 107 100

(a) 0854 600 300
0855 144 000

0854 754 800

0851 304 900

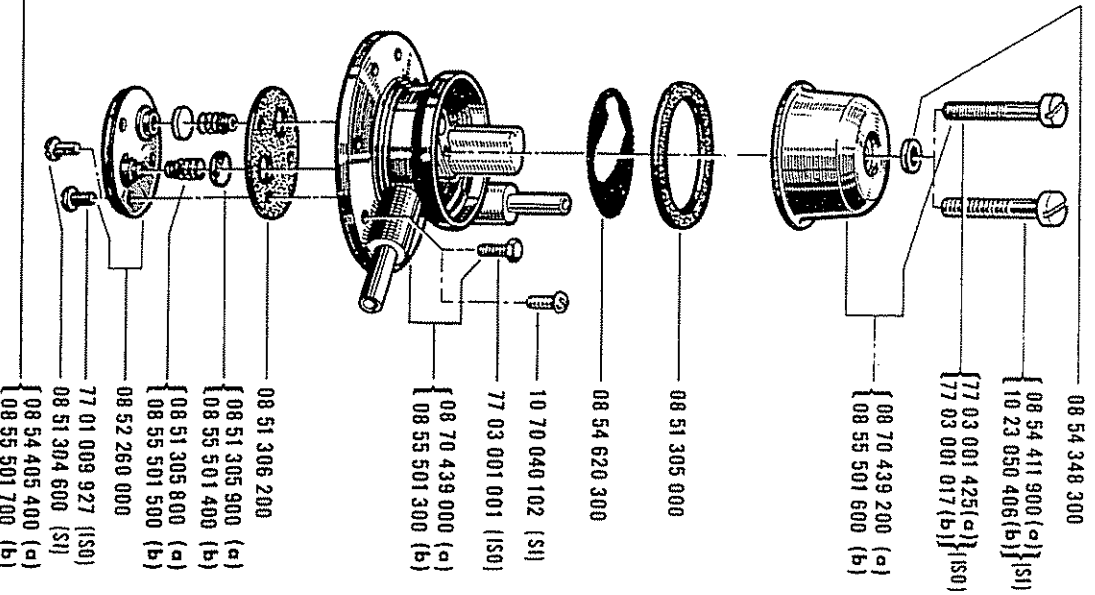
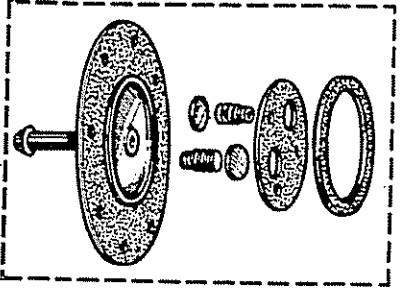
0851 305 100

0802 724 000

0854 754 600

(ISO) 77 03 001 001

(SI) 10 70 040 102



08 54 348 300

{ 08 54 411 900 (c) } (SI)
{ 10 23 050 406 (b) } (SI)

{ 77 03 001 425 (c) } (ISO)
{ 77 03 001 017 (b) } (SI)

{ 08 70 439 200 (c) }
{ 08 55 501 600 (b) }

08 51 305 000

08 54 620 300

10 70 040 102 (SI)

77 03 001 001 (ISO)

{ 08 70 439 000 (c) }
{ 08 55 501 300 (b) }

08 51 306 200

{ 08 51 305 900 (c) }
{ 08 55 501 400 (b) }

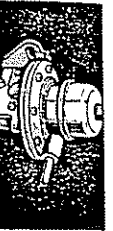
{ 08 51 305 800 (c) }
{ 08 55 501 500 (b) }

08 52 260 000

77 01 009 927 (ISO)

08 51 304 600 (SI)
{ 08 54 405 400 (c) }
{ 08 55 501 700 (b) }

(c) 1100 VB-1300 VA-1300 VB
(b) 1300 VC



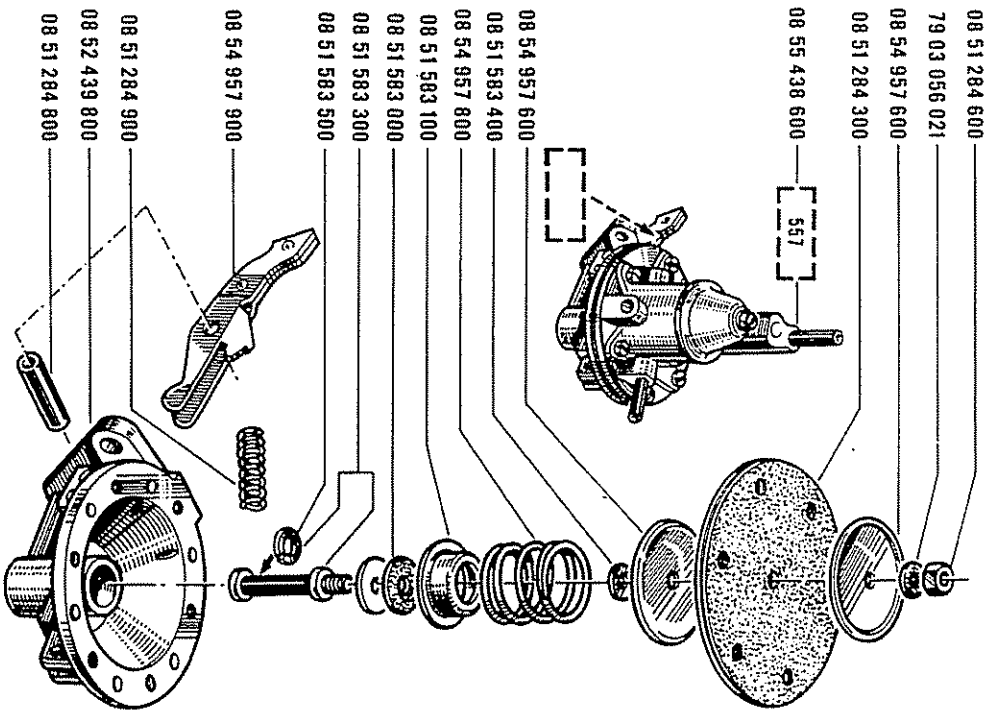
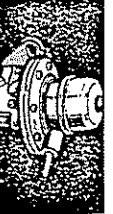
19.10

A P.R.871

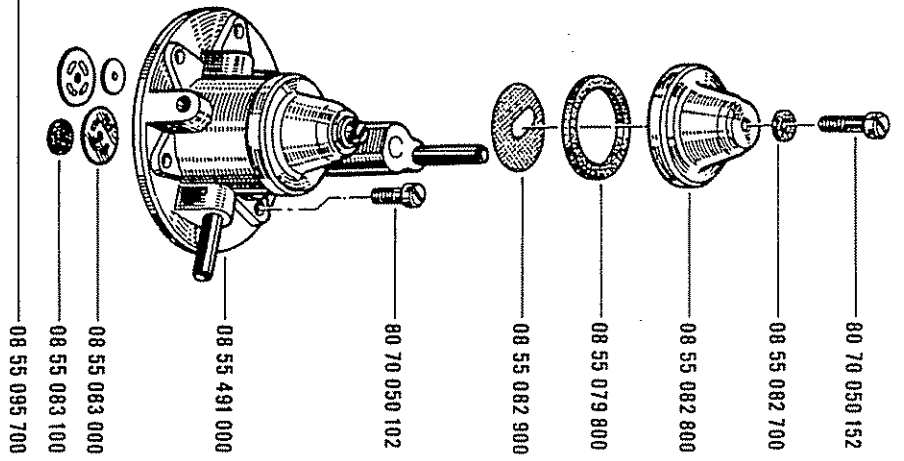
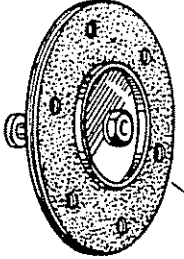
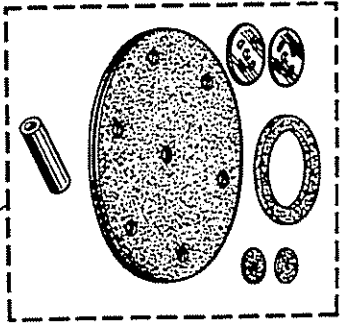
1300 VC

19.10

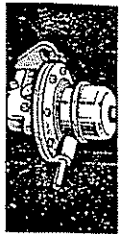
A P.R.871



- 08 51 284 600
- 79 03 056 021
- 08 54 957 600
- 08 51 284 300
- 08 55 438 600
- 08 54 957 600
- 08 51 583 400
- 08 54 957 800
- 08 51 583 100
- 08 51 583 000
- 08 51 583 300
- 08 51 583 500
- 08 54 957 900
- 08 51 284 900
- 08 52 439 800
- 08 51 284 800



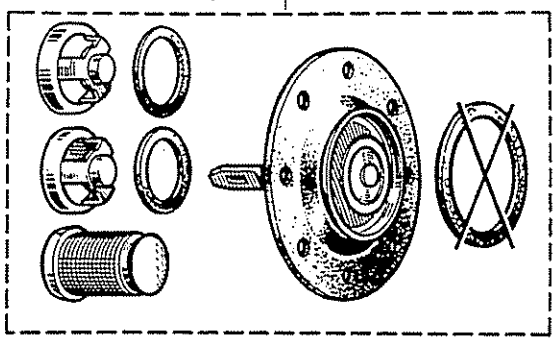
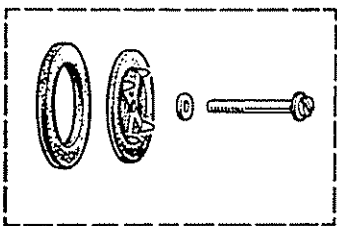
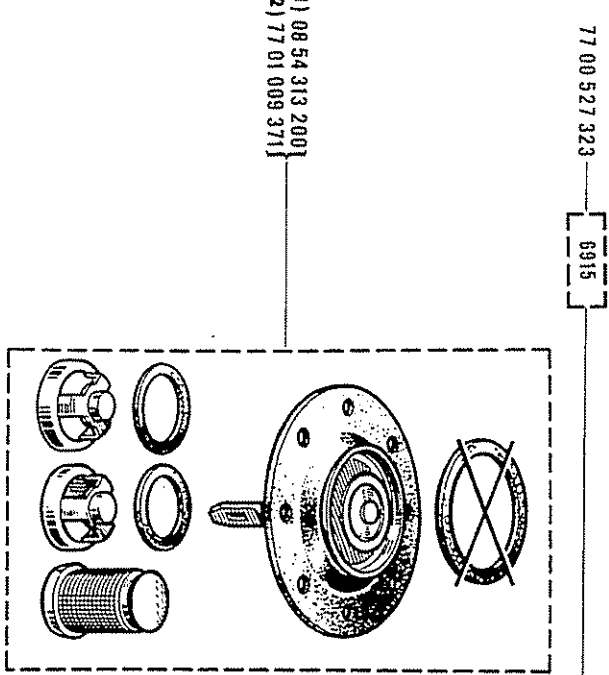
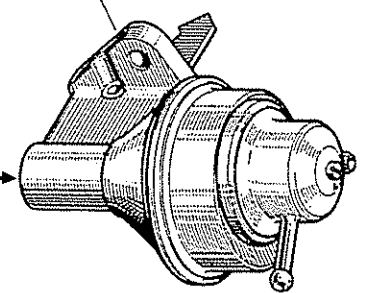
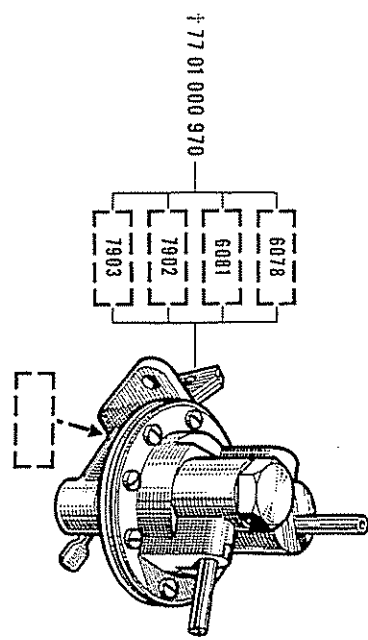
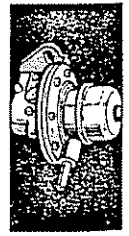
- 08 55 082 600
- 80 70 050 152
- 08 55 082 700
- 08 55 082 800
- 08 55 079 800
- 08 55 082 900
- 80 70 050 102
- 08 55 491 000
- 08 55 083 000
- 08 55 083 100
- 08 55 095 700



19.12
C P.R.871

1300 VC

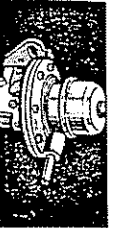
19.12
C P.R.871



(1) 08 54 313 200
(2) 77 01 009 371

(1) X	6078	6081
(2) X	7902	7903

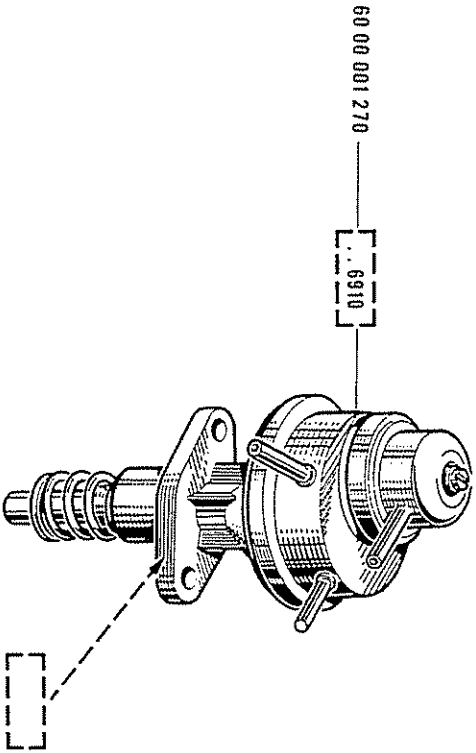
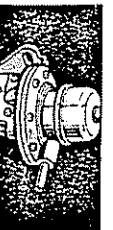
(3) X 6915



19.15
P.R. 871

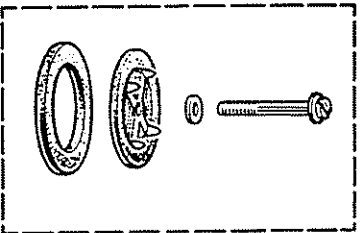
1600 VB

19.15
P.R. 871

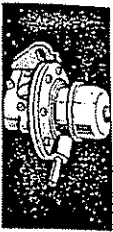


60 00 001 270

. 6910



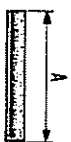
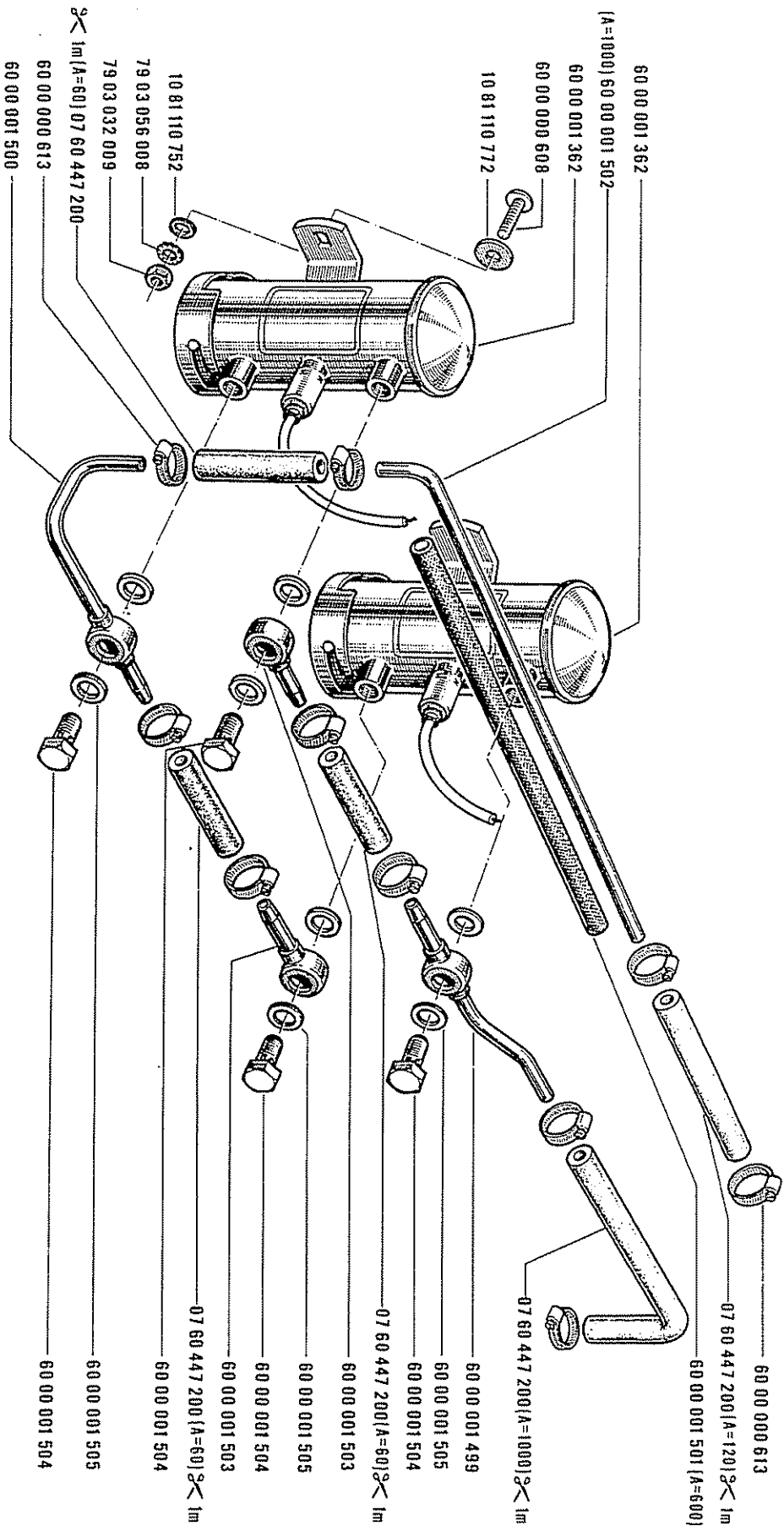
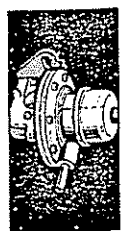
77 01 002 227



19.18
A
P.R. 871

1600 VB □ (9)

19.18
A
P.R. 871



[9] 06-01

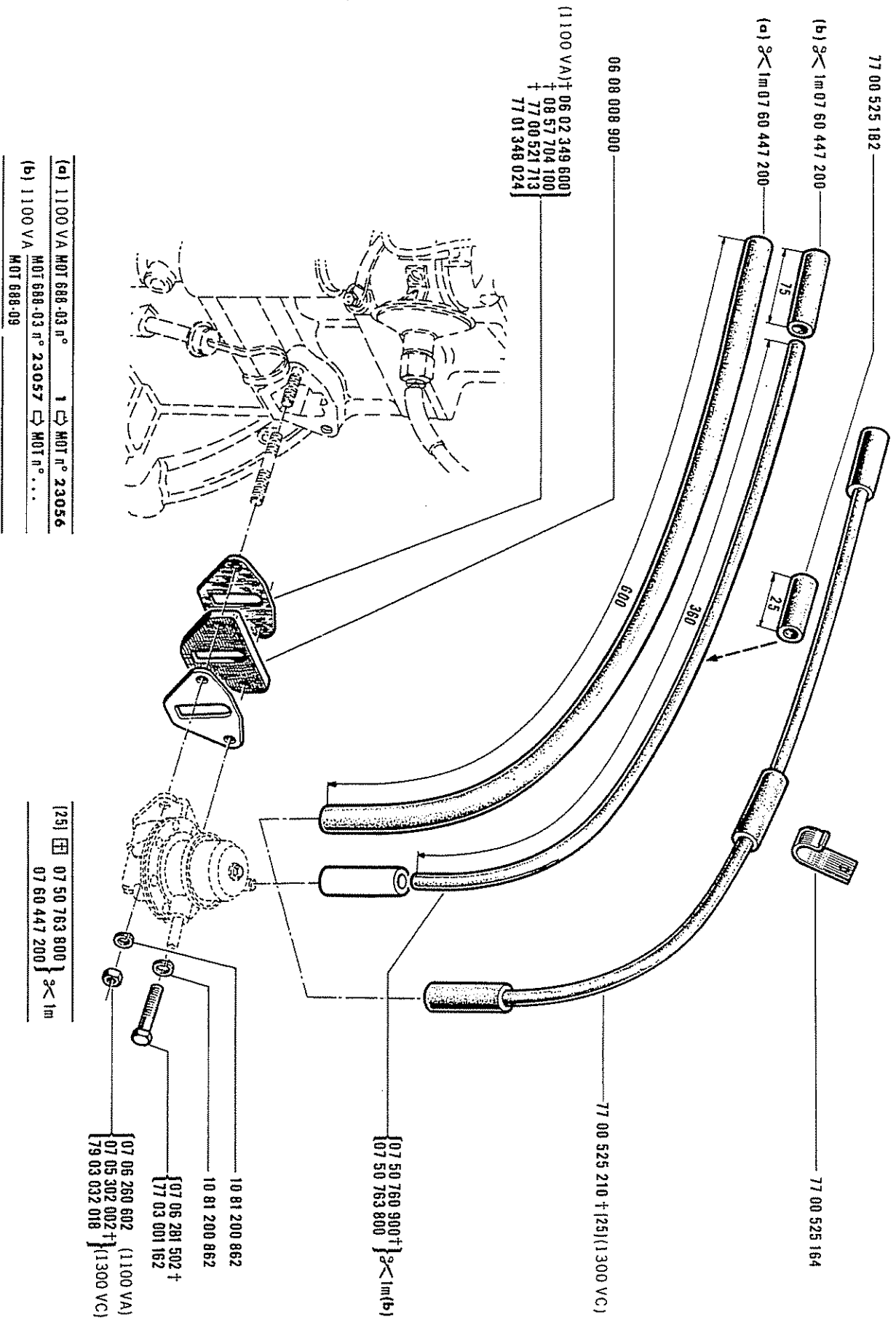


19.20
D P.R.871

19.20
D P.R.871



1100 VA-1300 VC



(a) 1100 VA MOT 688-03 n° 1 → MOT n° 23056
 MOT 688-03 n° 23057 → MOT n° ...
 (b) 1100 VA MOT 688-09

(25) 07 50 763 800 } \geq 1m
 07 60 447 200 }

† 07 06 280 602 (1100 VA)
 † 07 05 302 002 † † (1300 VC)
 † 79 03 032 018 †

† 07 06 281 502 †
 † 77 03 001 162

† 10 81 200 862
 † 10 81 200 862

† 07 50 763 800 † † \geq 1m (b)
 † 07 50 763 800 † † \geq 1m

† 07 50 763 800 † † \geq 1m
 † 07 50 763 800 † † \geq 1m



19.25
P.R. 871

1 100 VB-1300 VA-1300 VB

19.25
P.R. 871

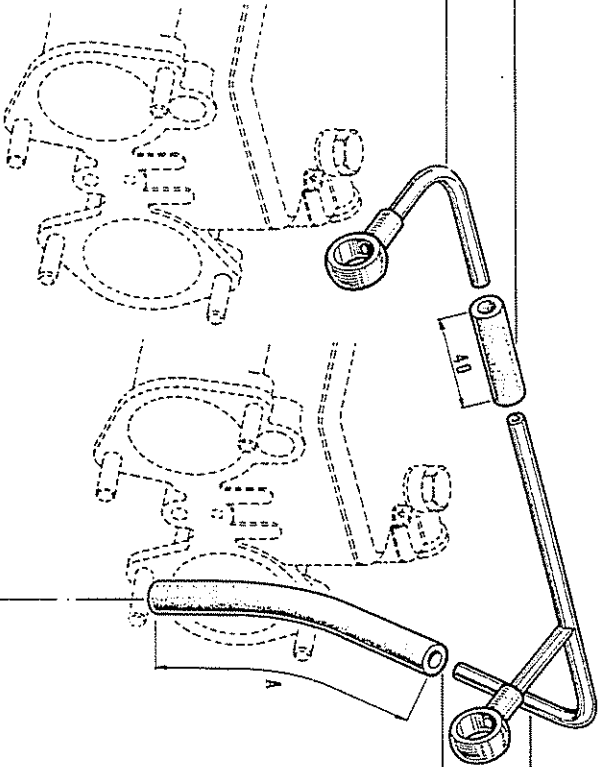


3< Im 07 60 447 200

100 03 821 700 +
177 00 541 158

+ 00 03 821 900 }
77 00 541 159 }

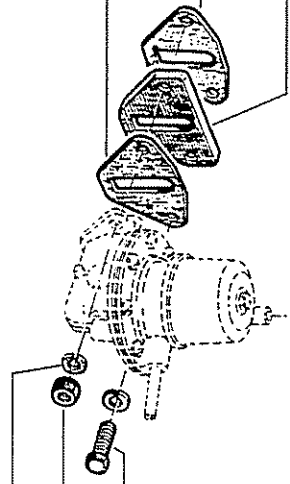
07 60 447 200(A=135) 3< Im



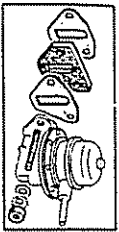
06 08 008 900

+ 06 02 349 600 }
+ 08 57 704 100 }
77 01 348 024 }

+ 06 02 349 600 }
+ 08 57 704 100 }
77 01 348 024 }



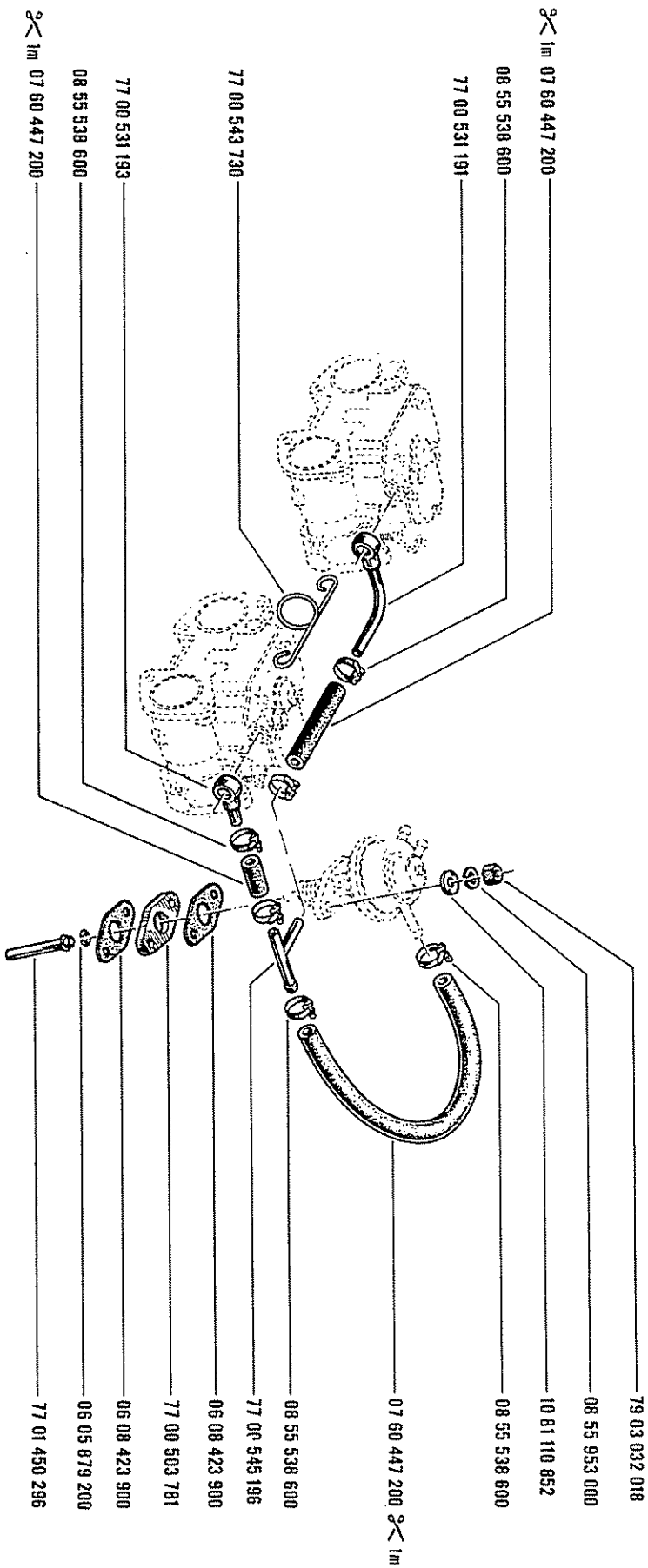
107 06 281 502 +
177 03 001 162
107 05 302 002 +
179 03 032 018
10 81 200 862



19.30
A P.R.871

1600 VB

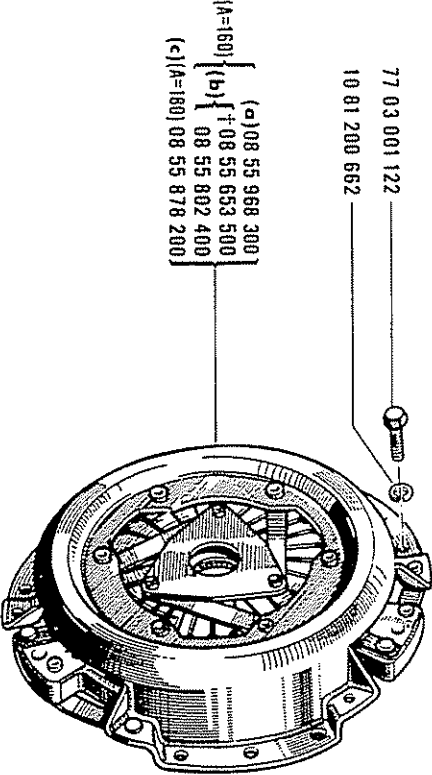
19.30
A P.R.871



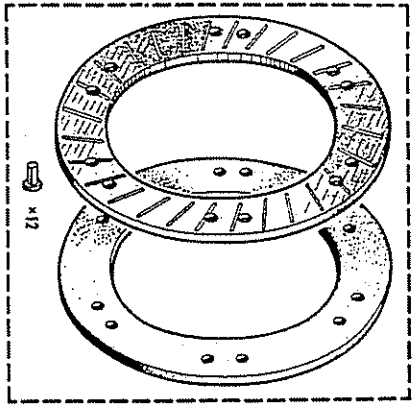


30.01

P.R.871

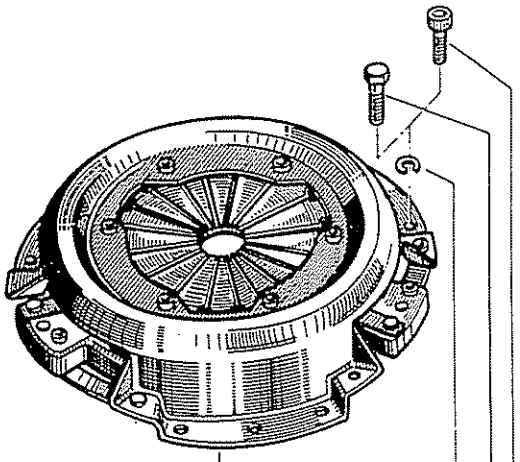


- 77 03 001 122
- 10 81 200 662
- (a) 08 55 968 380
- (b) 08 55 653 500
- (c) 08 55 882 400
- (d) 08 55 878 280

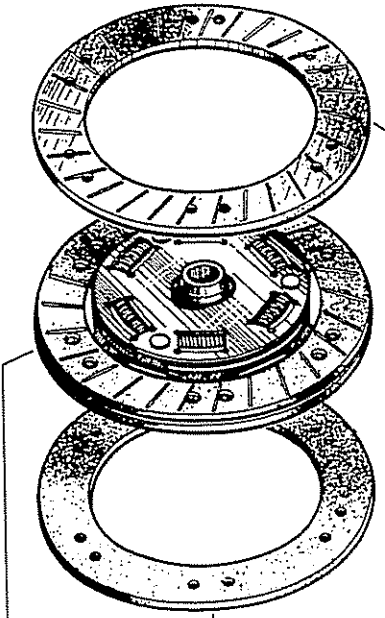


- (d) 08 55 77 01 001 328
- (e) 08 55 77 01 001 329
- (f) 08 55 77 01 010 130
- (g) 08 55 77 01 001 152

- (a) 1100 VA
- (b) 1100 VB
- 1100 VB
- 1300 VA, 1300 VB VEH n° 1 → VEH n° 11871
- 1300 VC → BP 330-08
- 1300 VC VEH n° 1 → VEH n° 11778 → BP 353
- (d) 1100 VA, 1100 VB
- (e) 1300 VB, 1600 VB



- 07 02 712 700 (g)
- 77 03 001 160
- 10 81 200 662
- 10 81 200 762 (g)
- (f) 08 53 958 300
- (g) 08 51 727 500
- (h) 08 54 318 300 (A=160) (d)
- (i) 08 70 441 600 (A=180) (d)
- (j) 77 01 010 129 (h)
- (k) 08 55 692 500 (h) (i)



- 08 55 571 900 + (A=160) (d)
- 08 55 718 000
- 08 55 878 300 + (A=180) (e)
- 08 55 931 100
- 77 01 499 021 % (A=215)
- 77 00 523 227 (f)
- 77 00 536 115 (g)
- 77 00 502 795 (h)
- 60 00 001 712 (A=200) (i)
- 60 00 001 320 (j)
- 60 00 001 295 (k)

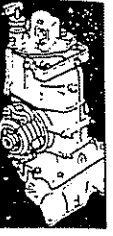
- (f) 1600 VB → BP 353-20
- (g) 1600 VB → BP 354-05, BP 354-06
- (h) 1600 VB
- (j) 1300 VB
- (k) 1300 VA, 1300 VB VEH n° 11872 → VEH n° ...
- (l) 1300 VC VEH n° 11779 → VEH n° ... → BP 353
- (m) 1300 VA, 1300 VB, 1300 VC

30.01

P.R.871



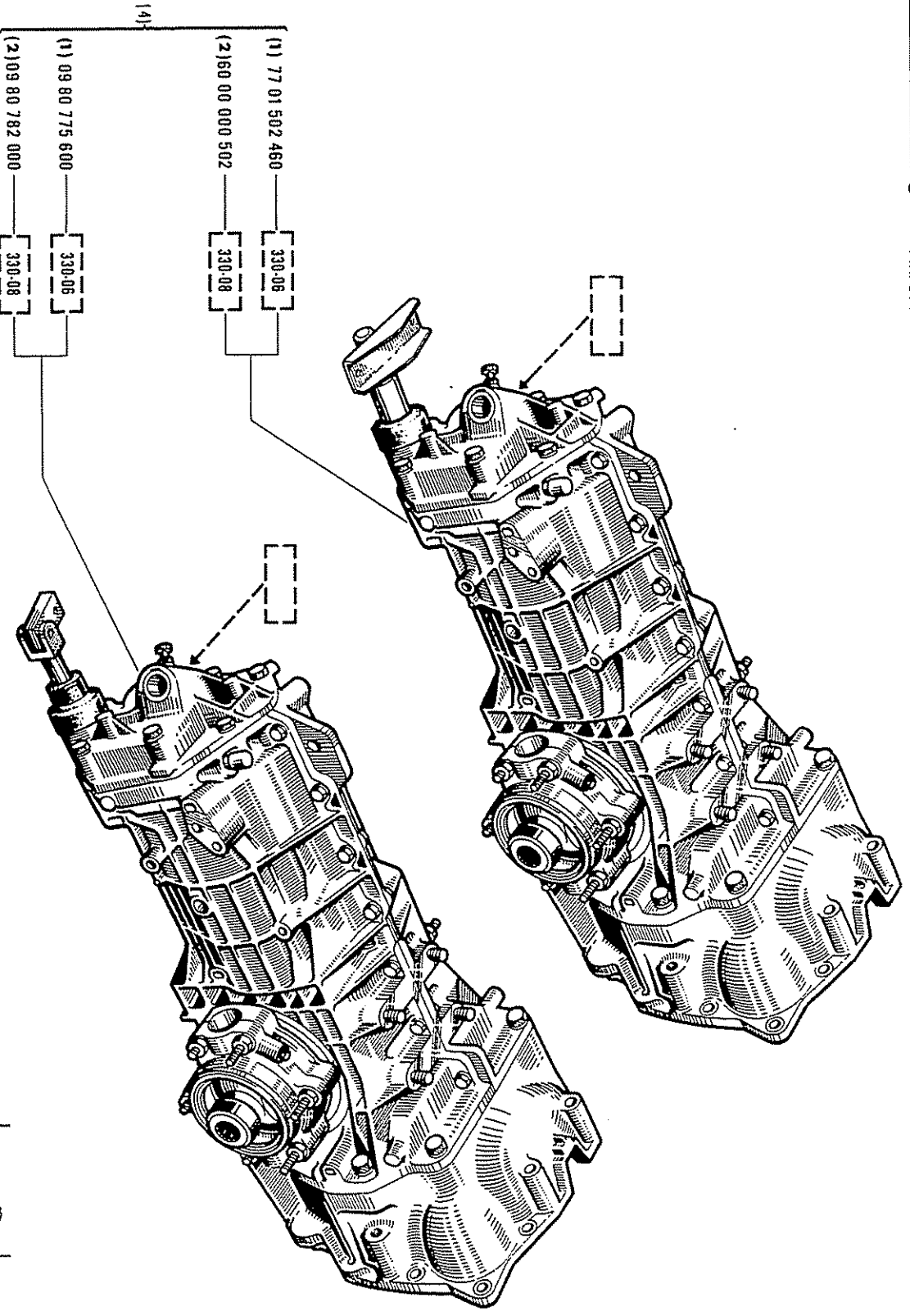
(i) 06 ...



31.01
C P.R. 871

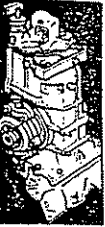
BP 330-06-BP 330-08 **A**

31.01
C P.R. 871



[4] 06.01

(1)	8x33
(2)	9x35



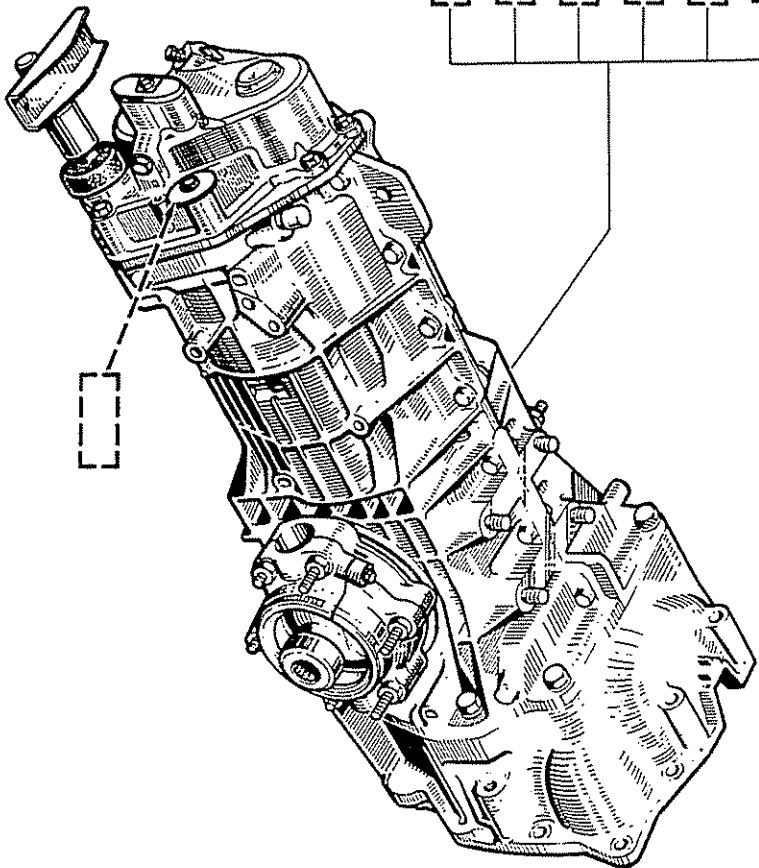
31.05
C P.R. 871

BP 353-03, BP 353-05, BP 353-13, BP 353-15, BP 353-33, BP 353-35

31.05
C P.R. 871



(1)	+ 09 80 794 200	353-03
	+ 77 01 500 574	353-13
(4) (5)	77 01 508 101	353-33
	+ 09 80 794 400	353-05
	+ 77 01 500 576	353-15
(2)	77 01 508 103	353-35



(4) (5) 06.01

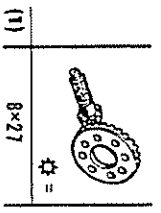
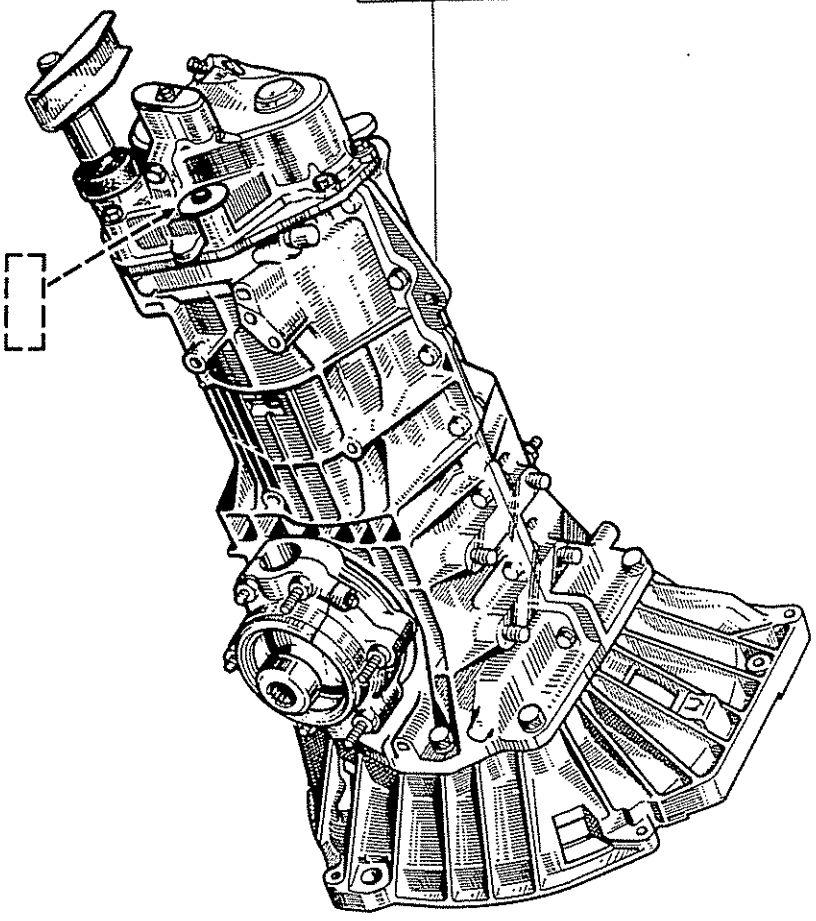
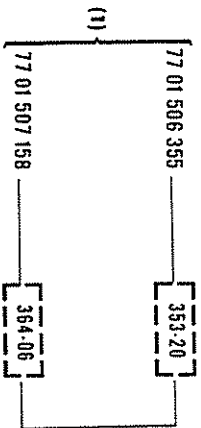
(1)	8x33	=
(2)	9x34	



31.07
P.R.871

FV
BP 353.20 - BP 364.06

31.07
P.R.871



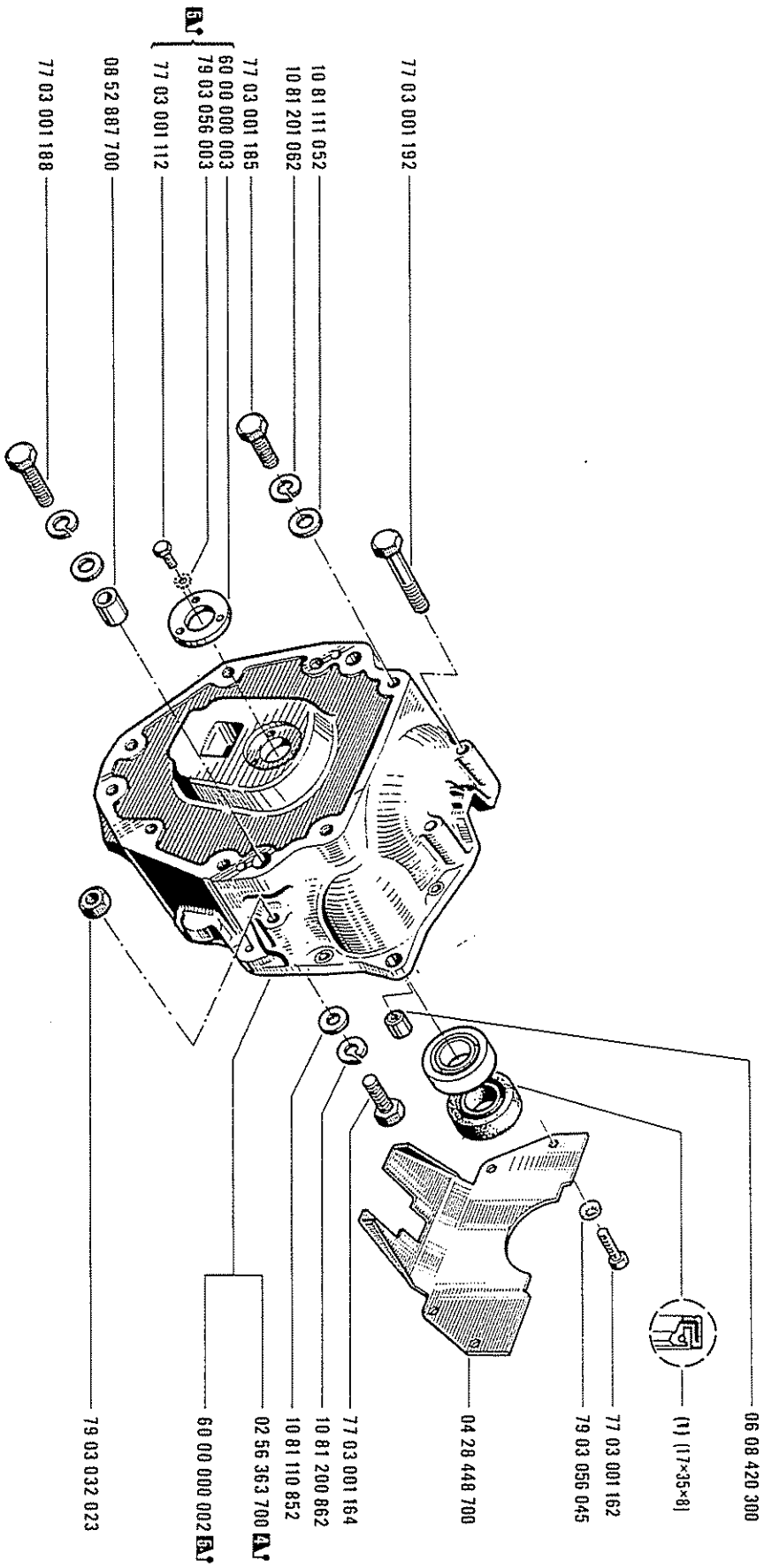


31.10
P.R.871

31.10
P.R.871



BP 330-08, BP 330-08 **AV**
BP 353-03, BP 353-05, BP 353-13, BP 353-15, BP 353-33, BP 353-35 **AV**



(1) 08 55 931 800 { -1- 02 56 363 700
-2- 60 00 000 002

06 08 420 300

(1) (17x35x8)

77 03 001 162

79 03 056 045

04 28 448 700

77 03 001 164

10 81 200 862

10 81 110 852

02 56 363 700 **AV**

60 00 000 002 **AV**

79 03 032 023

77 03 001 192

10 81 111 052

10 81 201 062

77 03 001 185

60 00 000 003

79 03 056 003

77 03 001 112

08 52 887 700

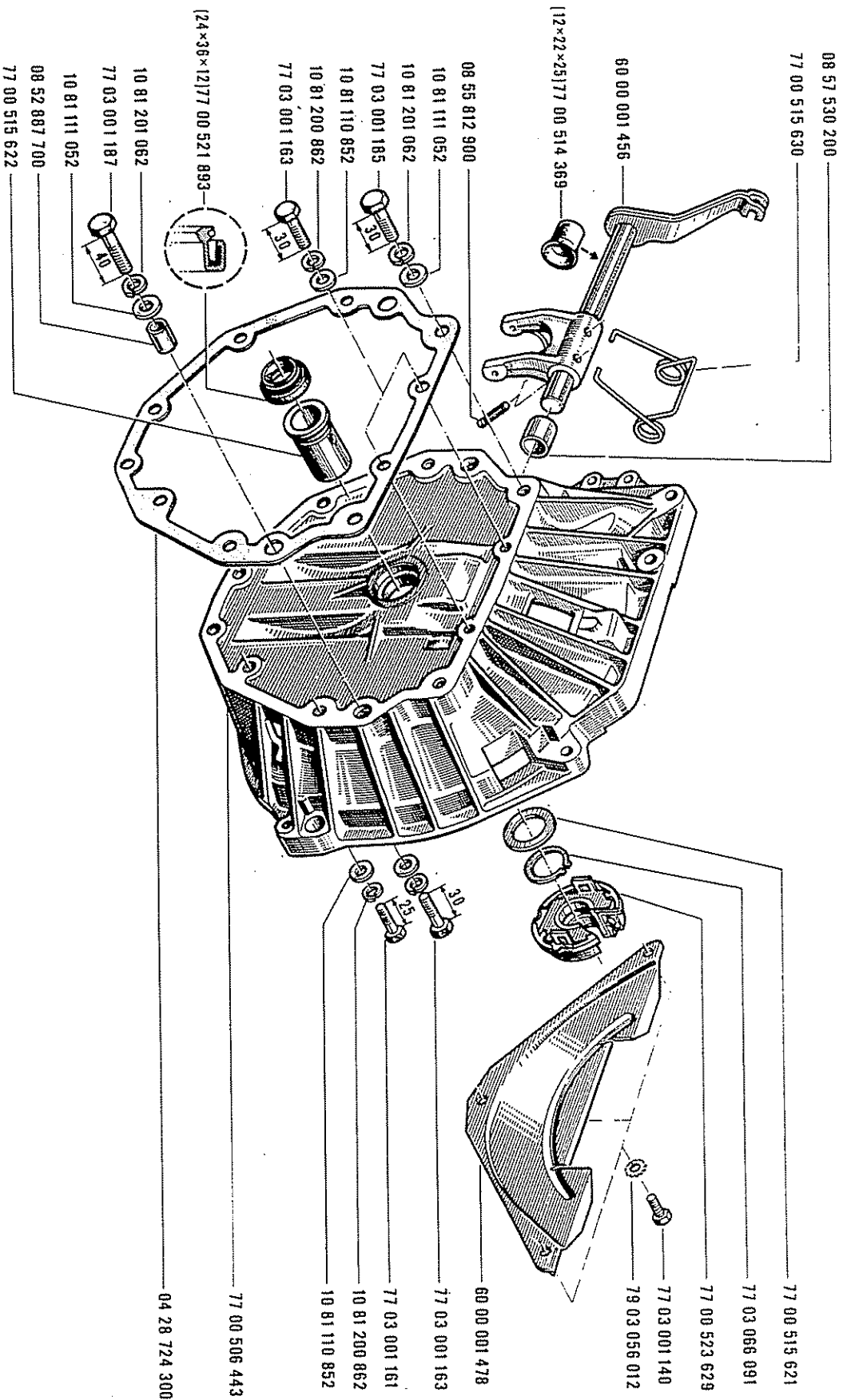
77 03 001 188



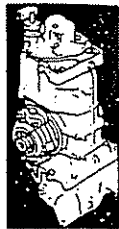
31.12
C
P.R. 871

FV
BP 353-20 , BP364-05 , BP 364-06

31.12
C
P.R. 871



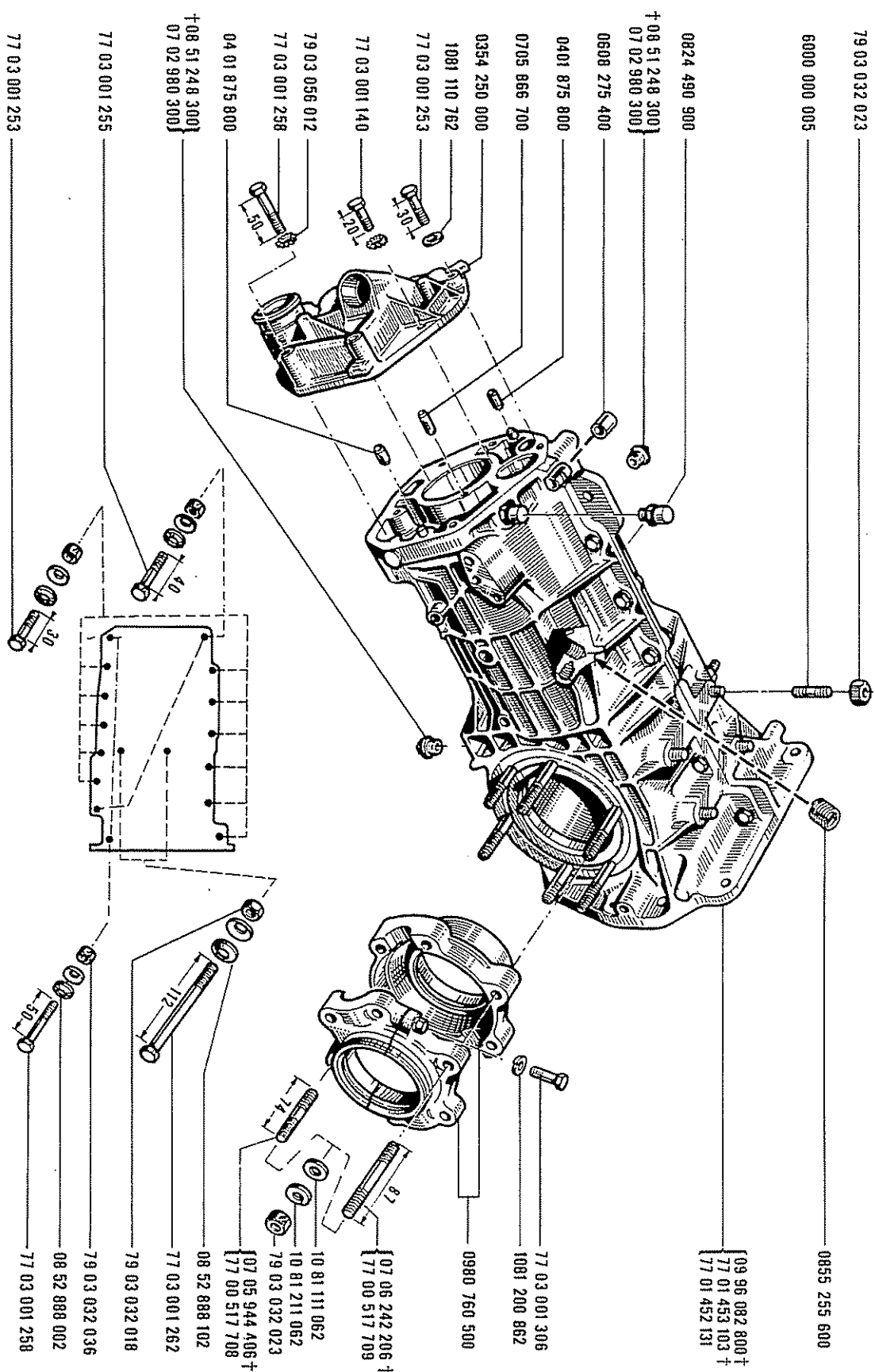
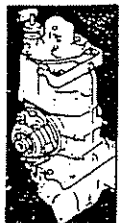
- 08 57 530 200
- 77 00 515 630
- 60 00 001 456
- 112x22x25|77 00 514 369
- 08 55 812 900
- 10 81 111 052
- 10 81 201 062
- 77 03 001 185
- 10 81 110 852
- 10 81 200 862
- 77 03 001 163
- 124x36x12|77 00 521 893
- 10 81 201 062
- 77 03 001 187
- 10 81 111 052
- 08 52 887 700
- 77 00 515 622
- 77 00 515 621
- 77 03 066 091
- 77 00 523 629
- 77 03 001 140
- 79 03 056 012
- 60 00 001 478
- 77 03 001 163
- 77 03 001 161
- 10 81 200 862
- 10 81 110 852
- 77 00 506 443
- 04 28 724 300



31.15
C
P.R.871

BP 330-06 - BP 330-08 **EA**

31.15
C
P.R.871



79 03 032 023

6000 000 005

0855 255 600

0824 490 900

09 96 082 800 +
77 01 453 103 +
77 01 452 131

+08 51 248 300
07 02 980 300

0608 275 400

0401 875 800

0705 866 700

77 03 001 306
1081 200 862

0354 250 000

0980 760 500

1081 110 762

77 03 001 253

77 03 001 140

07 06 242 206 +
77 00 517 708

79 03 056 012

10 81 111 062
10 81 211 062

77 03 001 258

79 03 032 023

04 01 875 800

07 05 944 406 +
77 00 517 708

+08 51 248 300
07 02 980 300

08 52 888 102

77 03 001 255

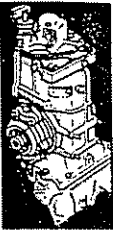
77 03 001 262

77 03 001 253

79 03 032 018
79 03 032 036

08 52 888 002

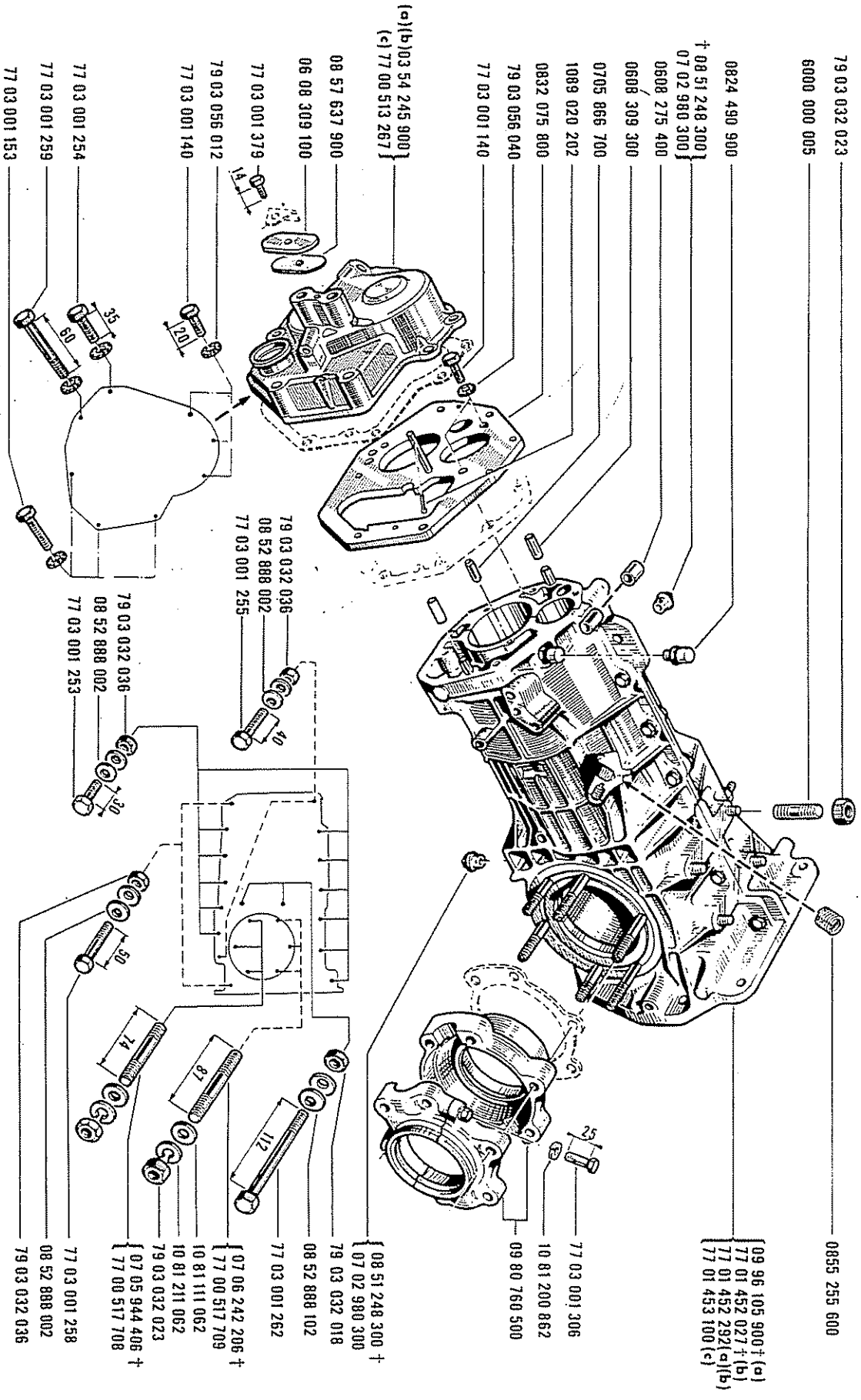
77 03 001 258



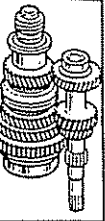
31.17
D
P.R.871

FV
BP 353-03, BP 353-05, BP 353-13, BP 353-15, BP 353-33, BP 353-35

31.17
D
P.R.871



(a) BP 353-03, BP 353-05
 (b) BP 353-13, BP 353-15
 (c) BP 353-33, BP 353-35

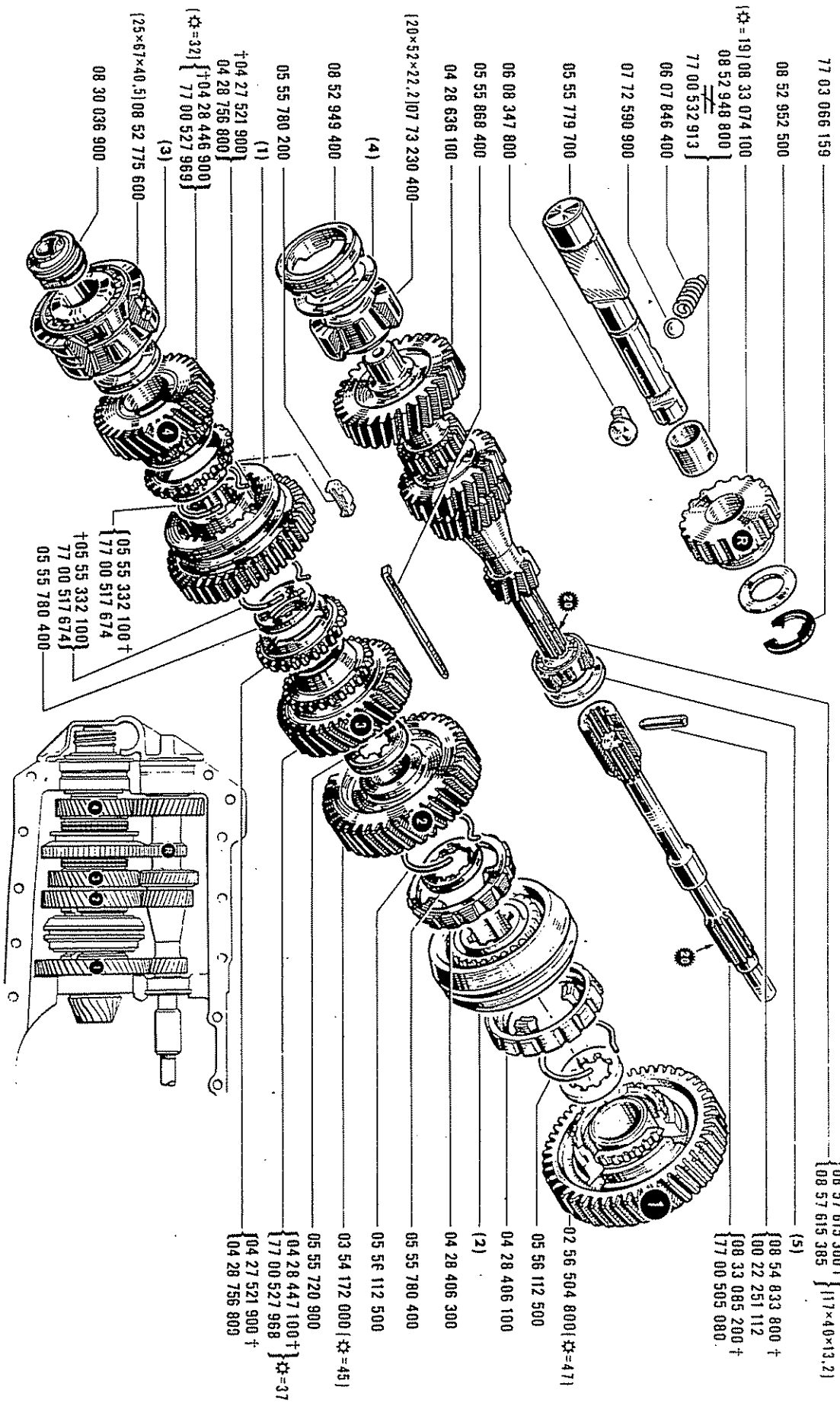


31.40
P.R.871

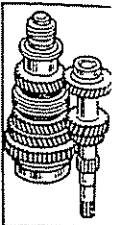


31.40
P.R.871

BP 330-06 / BP 330-08



(1)	(2)	(3)	(4)	(5)
+08 24 473 621 [3] 08 24 473 630 [11] 08 24 473 640 [6] +08 24 473 670 [9]	+08 24 484 921 [3] 08 24 484 930 [11] 08 24 484 940 [10] +08 24 484 970 [9] +08 24 484 980 [8]	05 55 784 800 A=3.5 05 55 784 900 A=3.55 05 55 785 000 A=3.60 05 55 785 100 A=3.65 05 55 785 200 A=3.70 05 55 785 300 A=3.75 05 55 785 400 A=3.80 05 55 785 500 A=3.85 05 55 786 000 A=4.10	06 07 650 700 A=0.1 06 07 650 800 A=0.2 06 07 650 900 A=0.5 06 07 651 000 A=1 06 07 652 100 A=1.5 06 07 652 200 A=2	06 07 748 800 A=2 06 07 748 900 A=2.5 06 07 749 000 A=3 06 07 749 100 A=3.5 06 07 922 300 A=2.25 06 07 922 400 A=2.75 06 07 922 500 A=3.25 06 07 922 600 A=3.75



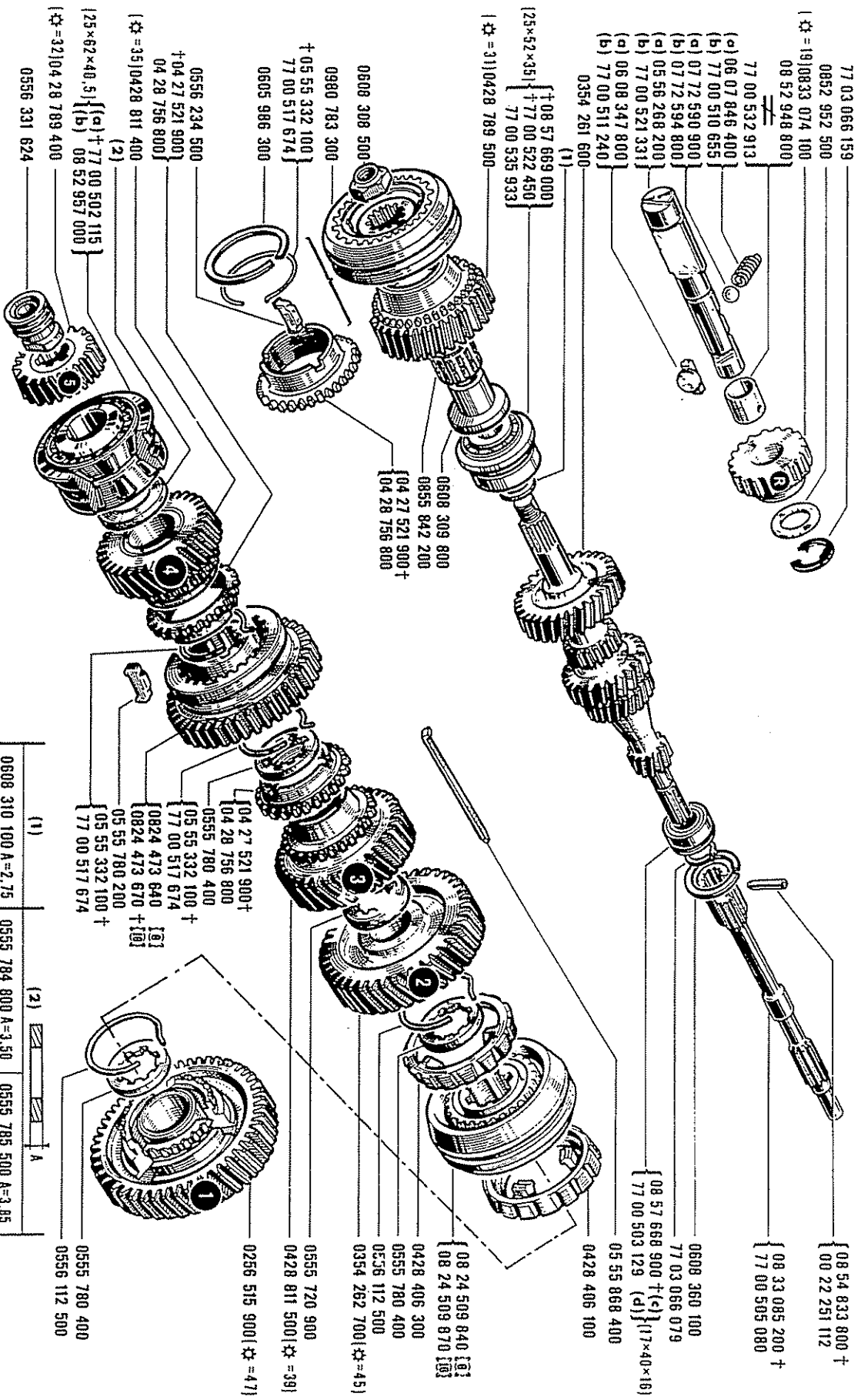
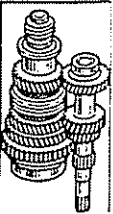
31.42

P.R.871

BP 353-03, BP 353-05, BP 353-13, BP 353-15, BP 353-33, BP 353-35

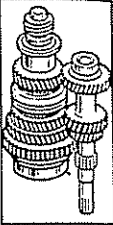
31.42

P.R.871



- (a) BP 353-03, BP 353-05, BP 353-13, BP 353-15
- (b) BP 353-33, BP 353-35
- (c) BP 353-03 n° 1 ⇨ BP n° 6691
- BP 353-05 n° 1 ⇨ BP n° 489
- BP 353-03 n° 6692 ⇨ BP n° ...
- BP 353-05 n° 490 ⇨ BP n° ...
- (d) BP 353-13, BP 353-15, BP 353-33, BP 353-35

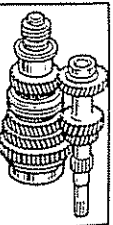
(1)	(2)
0808 310 100 A=2,75	0555 784 800 A=3,50
0808 310 200 A=3	0555 784 900 A=3,55
0808 310 300 A=3,50	0555 785 000 A=3,60
0808 310 400 A=4	0555 785 100 A=3,65
0808 310 500 A=4,50	0555 785 200 A=3,70
0808 310 600 A=5	0555 785 300 A=3,75
0808 310 700 A=5,50	0555 785 400 A=3,80



31.45
P.R.871

BP 353-20, BP 364-05, BP 364-06

31.45
P.R.871



(*) 19|08 33 074 100

08 52 948 800

77 00 532 913

(c) 06 07 846 400

(d) 77 00 510 655

(c) 07 72 590 900

(d) 07 72 594 800

(c) 05 56 268 200

(d) 77 00 521 331

(c) 06 08 347 800

(d) 77 00 511 240

03 54 261 600

(25*52*35) { +77 00 522 450

77 00 535 933

(a) (*) 31| 04 28 789 500

(b) (*) 32|77 00 535 342

06 08 308 500

09 80 783 300

+ 05 55 332 100

77 00 517 674

06 05 986 300

05 56 234 500

+ 04 27 521 900

04 28 756 800

(*) 35| 04 28 811 400

(2)

(25*67*40,5) { (c) +77 00 502 115

08 52 957 000

(a) (*) 32| 04 28 789 400

(b) (*) 31| 77 00 535 340

BP 353-20| 77 00 513 387

BP 364-05| 77 00 538 516

(a)	BP 353-20, BP 364-05
(b)	BP 364-06 n° 1 ⇨ BP n° 60
(c)	BP 353-20

06 08 310 100	A=2,75	06 08 460 900	A=4,25	05 55 784 800	A=3,50	05 55 785 500	A=3,85
06 08 310 200	A=3,00	06 08 310 500	A=4,50	05 55 784 900	A=3,55	05 55 785 600	A=3,90
06 08 460 700	A=3,25	06 08 461 000	A=4,75	05 55 785 000	A=3,60	05 55 785 700	A=3,95
06 08 310 300	A=3,50	06 08 310 600	A=5,00	05 55 785 100	A=3,65	05 55 785 800	A=4,00
06 08 460 800	A=3,75	06 08 461 100	A=5,25	05 55 785 200	A=3,70	05 55 785 900	A=4,05
06 08 310 400	A=4,00	06 08 310 700	A=5,50	05 55 785 300	A=3,75	05 55 786 000	A=4,10

08 52 952 500

77 03 066 159

{ 08 54 833 800 +

{ 00 22 251 112

{ 77 00 507 969 (c)

{ 77 00 505 898 (d)

06 08 360 100

77 03 066 079

77 00 503 129 (17*40*16)

05 55 868 400

{ 04 27 521 900 +

{ 04 28 756 800

04 28 811 500 { (*) 39|

05 55 780 400

04 28 406 100

{ 06 24 509 840 { (*)

{ 08 24 509 870 { (*)

04 28 406 300

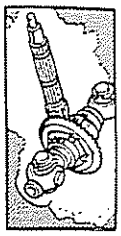
05 56 112 500

03 54 262 700 { (*) 45|

05 56 112 500

05 55 780 400

02 56 515 900 { (*) 47|



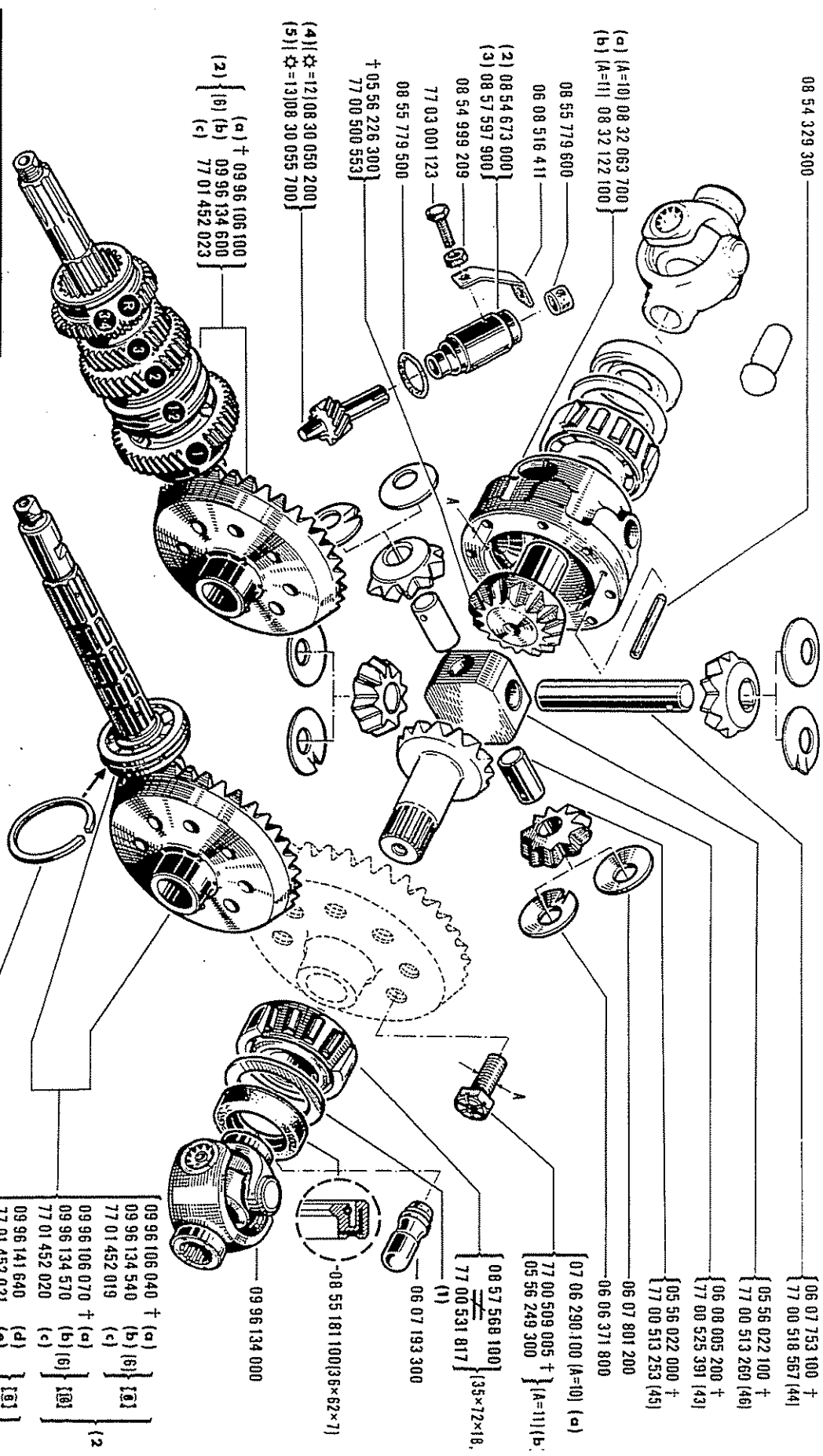
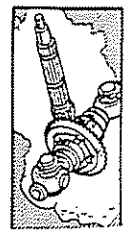
31.55

P.R. 871

BP 353-03, BP 353-05, BP 353-13, BP 353-15, BP 353-33, BP 353-35

31.55

P.R. 871



(a) BP 353-03 n°	1	BP n°	3552
(b) BP 353-03 n°	3553	BP n°...	
(c) BP 353-13, BP 353-33			
(d) BP 353-05			
(e) BP 353-15, BP 353-35			
BP 353-03 n°	3553	BP n°...	
(f) BP 353-05, BP 353-13, BP 353-15			
BP 353-33, BP 353-35			

(43) 77 00 513 253 -4-	(45) 77 00 513 253 -3-
77 00 513 260 -1-	77 00 513 260 -1-
77 00 518 567 -1-	77 00 518 567 -1-
77 00 525 391 -1-	77 00 525 391 -2-
77 00 513 253 -4-	(46) 77 00 513 253 -4-
77 00 513 260 -1-	77 00 518 567 -1-
77 00 525 391 -2-	77 00 525 391 -2-

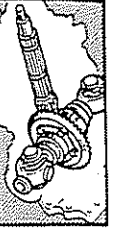
(1) 06 07 862 500	A=0,1
06 07 862 500	A=0,2
06 07 862 900	A=0,25
06 07 862 700	A=0,5
06 07 862 800	A=1

(2) 8x33	(3) 9x34		
(4) BP 353-05, BP 353-15, BP 353-35	(5) BP 353-03, BP 353-13, BP 353-33		
BP 353-03 n°	1	BP n°	3552
08 32 122 300 -1-			
77 00 509 005 -8-			

09 96 106 040 + (a)	09 96 134 540 (b) (6)	09 96 134 540 (c)	09 96 106 070 + (a)	09 96 134 570 (b) (6)	09 96 134 570 (c)	09 96 141 640 (d)	09 96 141 670 (e)	09 96 141 670 (e)
77 01 452 019 (c)	77 01 452 020 (c)	77 01 452 020 (c)	77 01 452 021 (d)	77 01 452 021 (d)	77 01 452 022 (e)	77 01 452 022 (e)	77 01 452 022 (e)	77 01 452 022 (e)
06 08 269 100								

07 06 290 100 (A=10) (a)	77 00 509 005 + (A=11) (b)	05 56 249 300	08 57 568 100 (35x72x18)	77 00 531 817	06 07 193 300	06 07 753 100 +	77 00 518 567 (44)	05 56 022 100 +	77 00 513 260 (46)	06 08 085 200 +	77 00 525 391 (43)	05 56 022 000 +	177 00 513 253 (45)	06 07 801 200	06 06 371 800
--------------------------	----------------------------	---------------	--------------------------	---------------	---------------	-----------------	--------------------	-----------------	--------------------	-----------------	--------------------	-----------------	---------------------	---------------	---------------

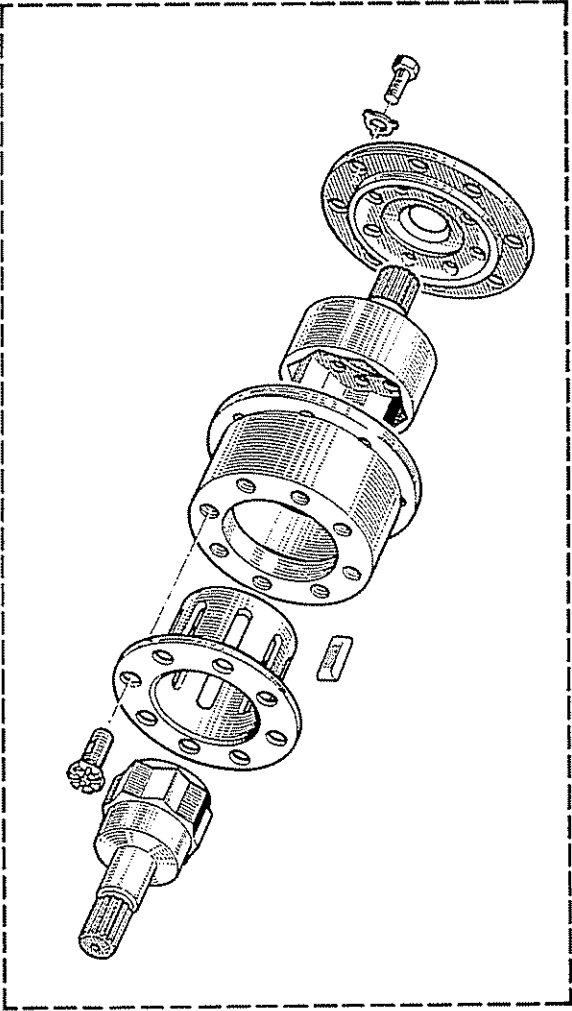
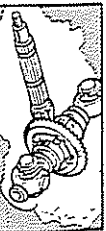
09 96 106 040 + (a)	09 96 134 540 (b) (6)	09 96 134 540 (c)	09 96 106 070 + (a)	09 96 134 570 (b) (6)	09 96 134 570 (c)	09 96 141 640 (d)	09 96 141 670 (e)	09 96 141 670 (e)
77 01 452 019 (c)	77 01 452 020 (c)	77 01 452 020 (c)	77 01 452 021 (d)	77 01 452 021 (d)	77 01 452 022 (e)	77 01 452 022 (e)	77 01 452 022 (e)	77 01 452 022 (e)



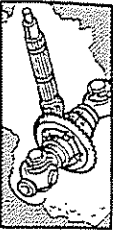
31.70
A
P.R.871

BP 364-05-BP 364-06

31.70
A
P.R.871



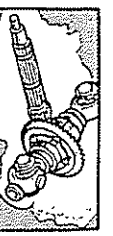
60 00 001 676



31.65
P.R.871

BP 353-20 - BP 364-05 - BP 364-06

31.65
P.R.871



(a) 08 32 122 100
(b) 77 00 505 900

(a) 135x72x18.5) 08 57 568 100
77 00 531 817
(b) 135x72x18.5) 08 57 825 800
135x72x18.25) 77 00 531 818

(2) BP 353-20) 131 77 01 452 183
131 77 01 452 184
BP 364-06) 131 77 01 452 793
131 77 01 452 792
(3) BP 364-05) 131 77 01 453 487
131 77 01 453 457

06 08 269 100

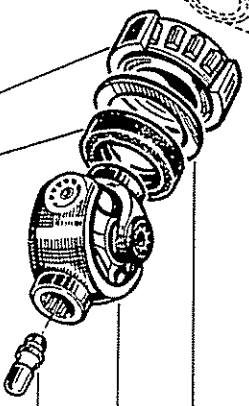
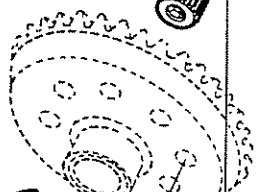
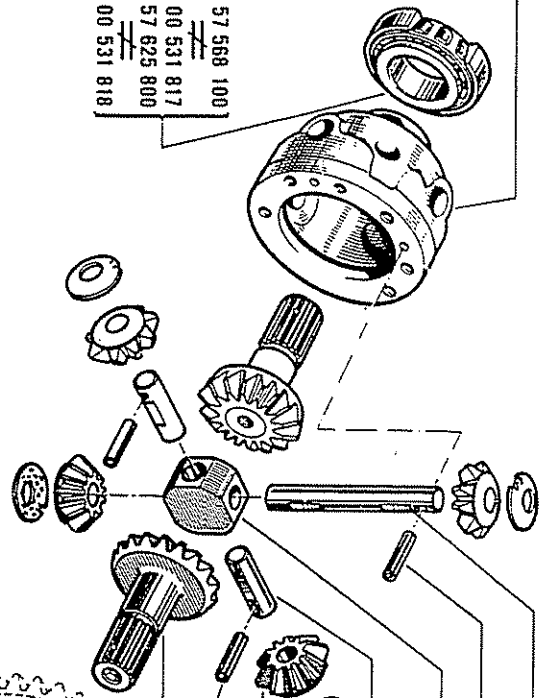
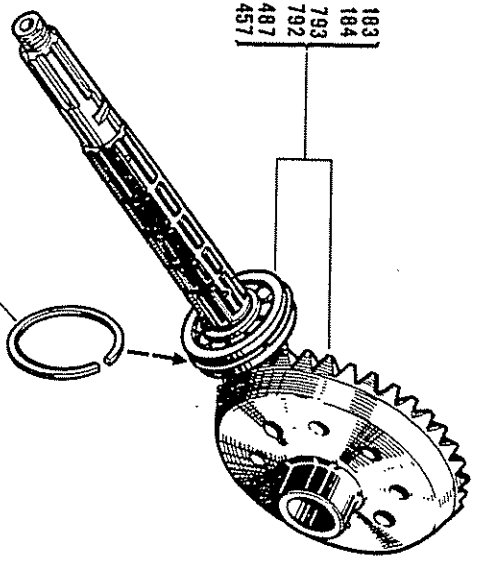
(a) BP 353-20
(b) BP 364-05, BP 364-06

(1)	06 07 862 500	A=0, 10
	06 07 862 600	A=0, 20
	06 07 862 900	A=0, 25
	06 07 882 700	A=0, 30
	06 07 862 800	A=1

(2)	8x27	
(3)	11x34	

(43)	77 00 513 253 -4-
	77 00 513 260 -1-
	77 00 518 567 -1-
	77 00 525 391 -1-
(44)	77 00 513 253 -4-
	77 00 513 260 -1-
	77 00 525 391 -2-

(45)	BP 353-20
	77 00 513 253 -3-
	77 00 513 260 -1-
	77 00 518 567 -1-
	77 00 525 391 -2-
(46)	BP 353-20
	77 00 513 253 -4-
	77 00 518 567 -1-
	77 00 525 391 -2-



08 57 568 100
77 00 531 817

08 55 181 100 (36x62x7)

06 08 508 600

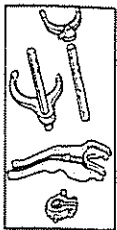
09 96 134 000 (a)
77 01 505 564 (b)

77 00 509 005 + (a)
05 56 249 300
77 00 522 646 (b)

05 56 022 090 + (a)
77 00 513 253 (b) (45)
08 54 329 300

06 07 753 100 + (a)
77 00 518 567 (44) (a)
77 00 513 245 (b)
08 54 329 300
05 56 022 100 + (a)
77 00 513 260 (b) (46)
06 08 005 200 + (a)
77 00 525 391 (43) (a)
77 00 513 246 (b)
06 07 801 200

(11)



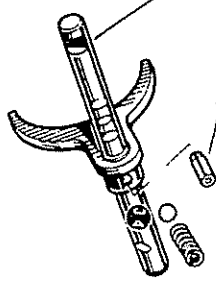
31.82
P.R.871

BP 330-06 - BP 330-08 **A**

31.82
P.R.871

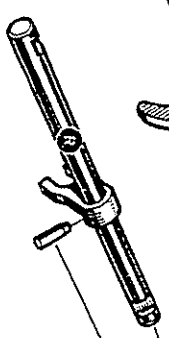


0980 783 800
0605 789 900
0772 590 900
0893 937 500
0980 783 900



0607 857 400
0556 285 900

08 53 937 500



0607 789 000
0607 665 700
0607 650 500
0980 778 600
0854 568 700

06 08 448 400
0608 338 000
0608 338 100
0853 659 600
0608 338 200



08 55 878 400

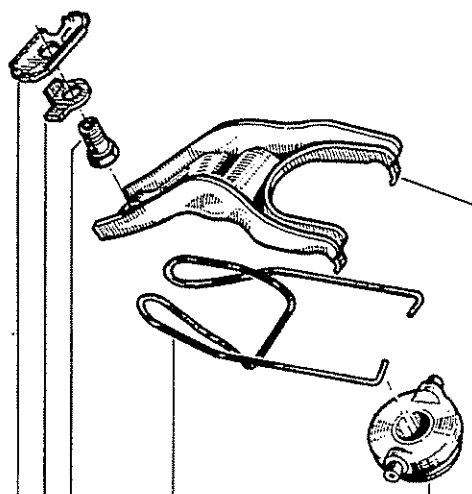
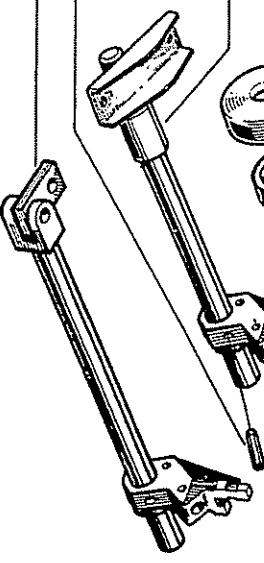
(1) 6000 000 412



06 07 561 000

0555 872 300

0854 076 500
(2) 09 80 766 900



0607 656 602
0607 747 302
0607 656 300

(1) **A** { BP 330-06 n° 77 01 502 460
BP 330-08 n° 60 00 000 502
(2) **M** { BP 330-06 n° 09 80 775 600
BP 330-08 n° 09 80 782 000



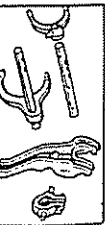
31.85

P.R.871

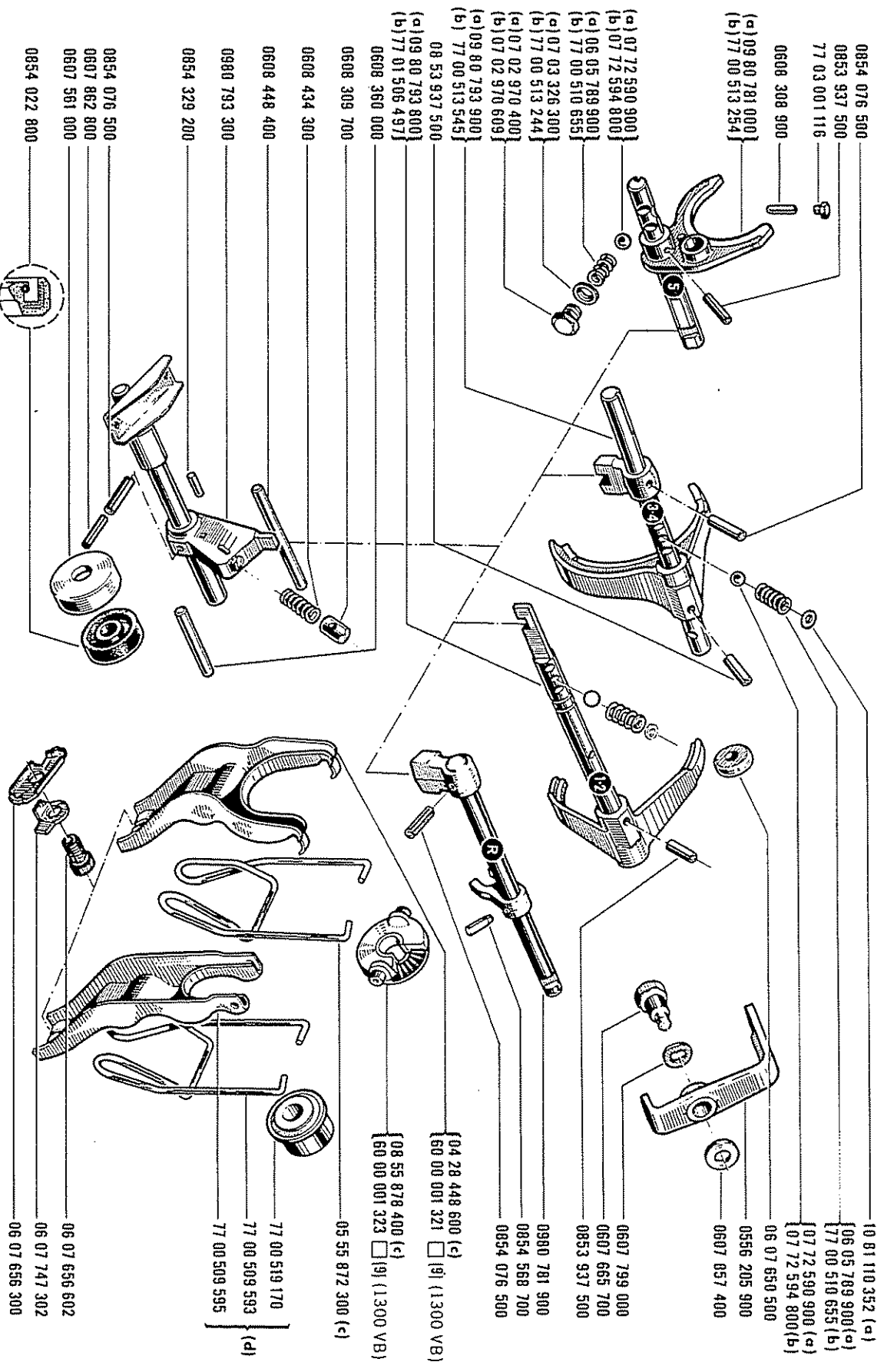


31.85

P.R.871



BP 353-03, BP 353-05, BP 353-13, BP 353-15, BP 353-33, BP 353-35



0854 076 500
0853 937 500
77 03 00 1 116

(c) 09 80 781 000
(b) 77 00 513 254

10 81 110 352 (a)
106 05 789 900 (a)
177 00 510 655 (b)
107 72 590 900 (c)
107 72 594 800 (b)

06 07 650 500
0556 205 900
0607 857 400

(a) 07 72 590 900
(b) 07 72 594 800

(a) 06 05 789 900
(b) 77 00 510 655

(a) 07 03 326 300
(b) 77 00 513 244

(a) 07 02 970 400
(b) 07 02 970 609

(a) 09 80 793 900
(b) 77 00 513 545

08 53 937 500

(a) 09 80 793 800
(b) 77 01 536 497

04 28 448 800 (c)
60 00 001 321 [9] (1300 VB)

0608 309 700

0608 434 300

0608 448 400

0980 793 300

0854 329 200

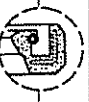
05 55 872 300 (c)

77 00 519 170

77 00 509 593

77 00 509 595

0854 076 500
0607 862 800
0607 561 000
0854 022 800



(a) BP 353-03, BP 353-05, BP 353-13, BP 353-15
(b) BP 353-33, BP 353-35
1100 VB

(d) 1300 VA, 1300 VB VEH n° 11872 [9] VEH n° ...
1300 VC VEH n° 11779 [9] VEH n° ...

[9] 08...

(c) 1300VA, 1300 VB VEH n° 1
[9] 1300 VC VEH n° 11778

VEH n° 11871
VEH n° 11778

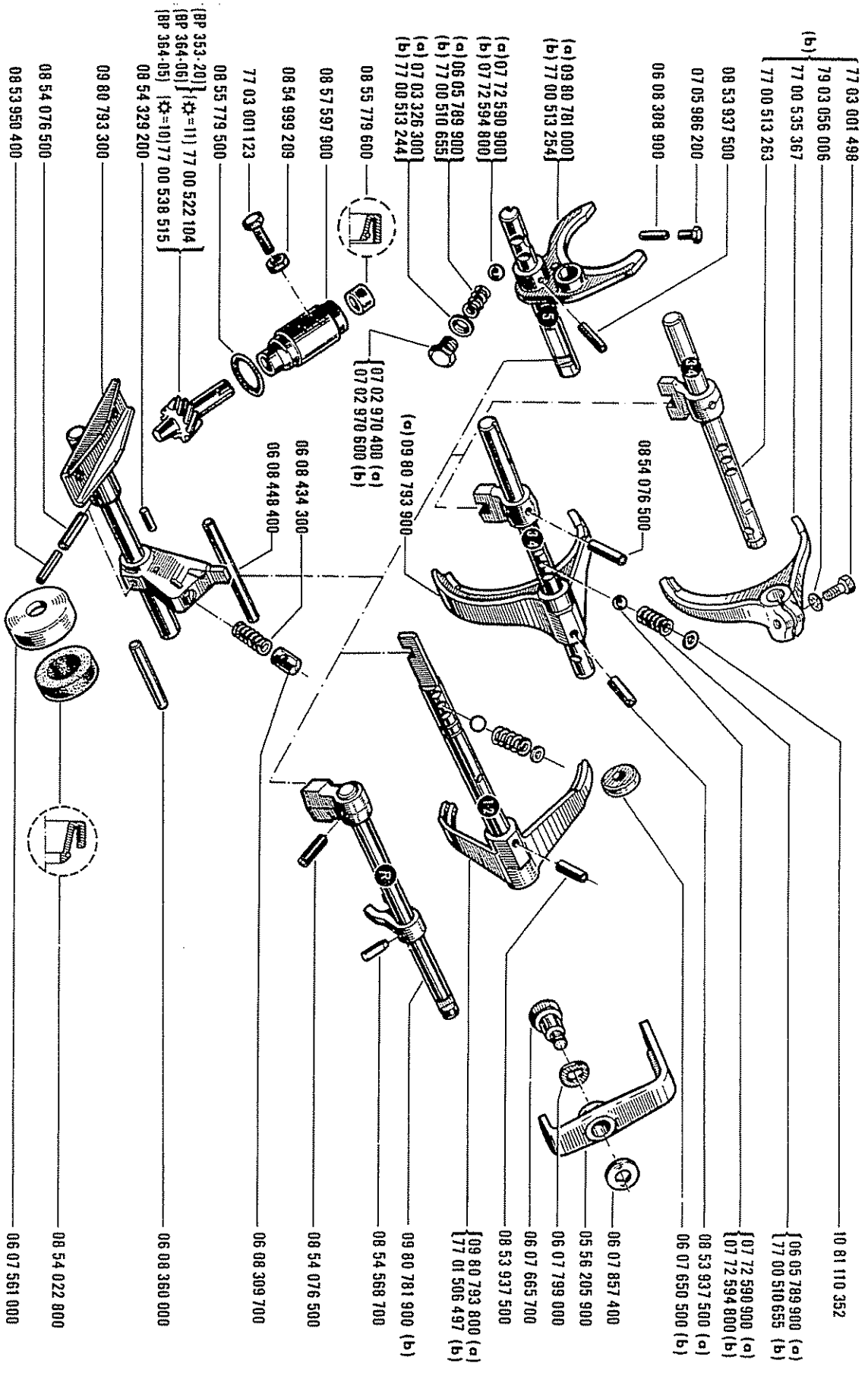
06 07 656 602
06 07 747 302
06 07 656 300



31.90
P.R.871

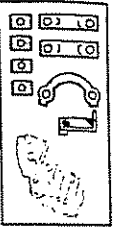
BP 353-20 , BP 364-05 , BP 364-06

31.90
P.R.871



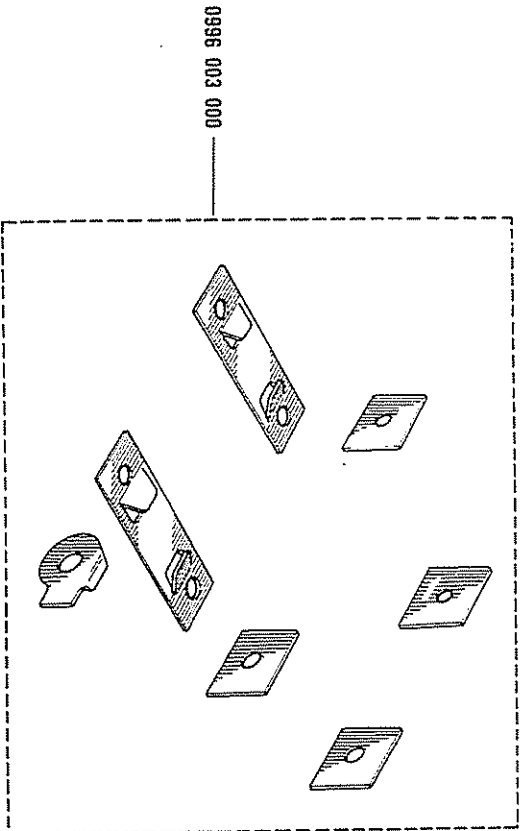
- 77 03 001 498
- 79 03 056 006
- (b) 77 00 535 367
- 77 00 513 263
- 08 53 937 500
- 07 05 986 200
- 06 08 308 900
- (a) 09 80 781 000
- (b) 77 00 513 254
- (a) 07 72 590 900
- (b) 07 72 594 800
- (a) 06 05 789 900
- (b) 77 00 510 655
- (a) 07 03 326 300
- (b) 77 00 513 244
- 08 55 779 600
- 08 57 597 900
- 08 54 999 209
- 77 03 001 123
- 08 55 779 500
- (BP 353-20) { * = 11 } 77 00 522 104
- (BP 364-06) { * = 10 } 77 00 538 515
- 08 54 329 200
- 09 80 793 300
- 08 54 076 500
- 08 53 950 400
- 08 54 076 500
- 08 54 022 800
- 08 53 950 400
- 06 07 561 000
- 06 05 789 900 (a)
- 77 00 510 655 (b)
- 07 72 590 900 (a)
- 07 72 594 800 (b)
- 08 53 937 500 (a)
- 06 07 650 500 (b)
- 06 07 857 400
- 05 56 205 900
- 06 07 799 000
- 06 07 665 700
- 08 53 937 500
- 09 80 793 800 (a)
- 77 01 506 497 (b)
- 08 54 568 700
- 09 80 781 900 (b)
- 08 54 076 500
- 06 08 309 700
- 06 08 434 300
- 06 08 448 400
- 07 02 970 400 (a)
- 07 02 970 500 (b)
- 06 08 309 700
- 06 08 360 000

(a) BP 353-20
 (b) BP 364-05 , BP 364-06

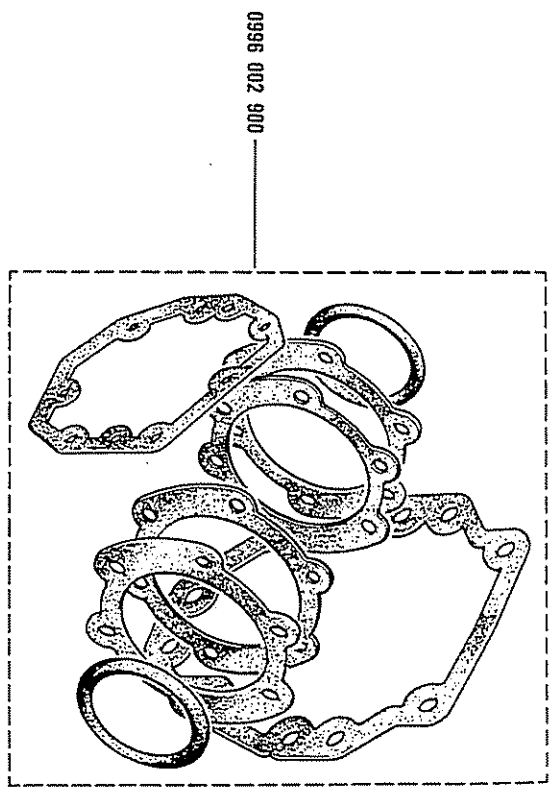


31.95
C
P.R. 871

BP 330-06 - BP 330-08 **AT**



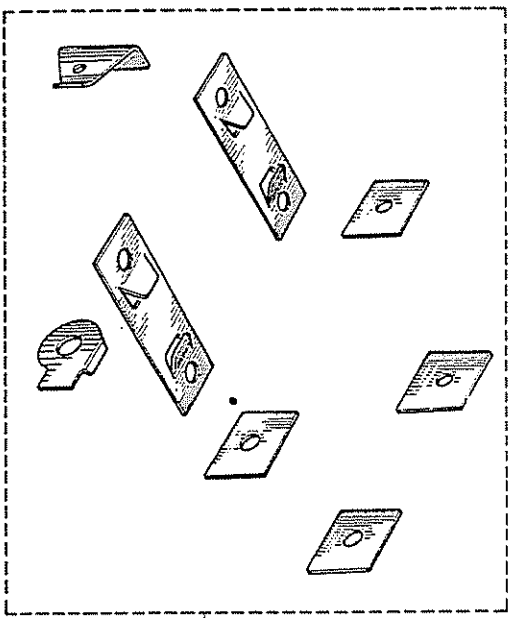
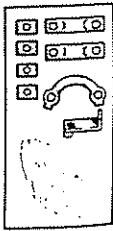
0996 003 000



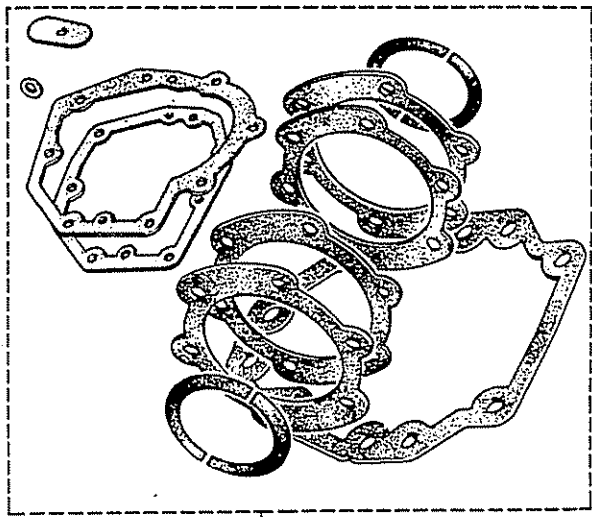
0996 002 900

BP 353-BP 364 **AT**

31.95
C
P.R. 871

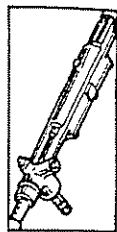


0996 103 600



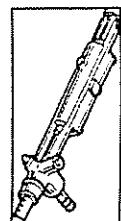
09 96 105 600 (a)
77 01 452 331 (b)

(a) BP 353-03, BP 353-05, BP 353-13, BP 353-15, BP 353-33, BP 353-35
(b) BP 353-20, BP 364-05, BP 364-06

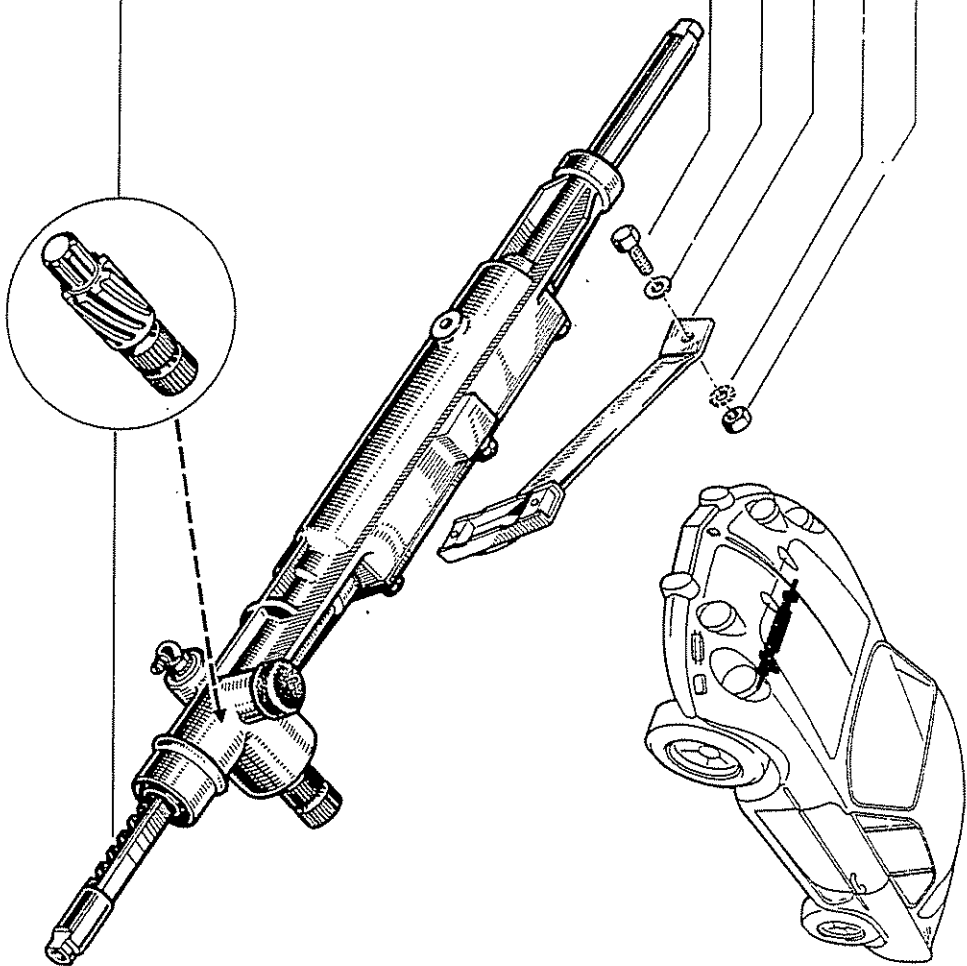


40.01
C
P.R. 871

40.01
C
P.R. 871



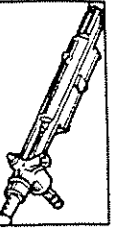
- 79 03 032 018
- 79 03 056 014
- + 60 00 001 531
- 10 81 110 852
- 77 03 001 164



[7] (a) (b) (c) (d) (e) (f) (g) (h) (i) (j) (k) (l) (m) (n) (o) (p) (q) (r) (s) (t) (u) (v) (w) (x) (y) (z) (aa) (ab) (ac) (ad) (ae) (af) (ag) (ah) (ai) (aj) (ak) (al) (am) (an) (ao) (ap) (aq) (ar) (as) (at) (au) (av) (aw) (ax) (ay) (az) (ba) (bb) (bc) (bd) (be) (bf) (bg) (bh) (bi) (bj) (bk) (bl) (bm) (bn) (bo) (bp) (bq) (br) (bs) (bt) (bu) (bv) (bw) (bx) (by) (bz) (ca) (cb) (cc) (cd) (ce) (cf) (cg) (ch) (ci) (cj) (ck) (cl) (cm) (cn) (co) (cp) (cq) (cr) (cs) (ct) (cu) (cv) (cw) (cx) (cy) (cz) (da) (db) (dc) (dd) (de) (df) (dg) (dh) (di) (dj) (dk) (dl) (dm) (dn) (do) (dp) (dq) (dr) (ds) (dt) (du) (dv) (dw) (dx) (dy) (dz) (ea) (eb) (ec) (ed) (ee) (ef) (eg) (eh) (ei) (ej) (ek) (el) (em) (en) (eo) (ep) (eq) (er) (es) (et) (eu) (ev) (ew) (ex) (ey) (ez) (fa) (fb) (fc) (fd) (fe) (ff) (fg) (fh) (fi) (fj) (fk) (fl) (fm) (fn) (fo) (fp) (fq) (fr) (fs) (ft) (fu) (fv) (fw) (fx) (fy) (fz) (ga) (gb) (gc) (gd) (ge) (gf) (gg) (gh) (gi) (gj) (gk) (gl) (gm) (gn) (go) (gp) (gq) (gr) (gs) (gt) (gu) (gv) (gw) (gx) (gy) (gz) (ha) (hb) (hc) (hd) (he) (hf) (hg) (hh) (hi) (hj) (hk) (hl) (hm) (hn) (ho) (hp) (hq) (hr) (hs) (ht) (hu) (hv) (hw) (hx) (hy) (hz) (ia) (ib) (ic) (id) (ie) (if) (ig) (ih) (ii) (ij) (ik) (il) (im) (in) (io) (ip) (iq) (ir) (is) (it) (iu) (iv) (iw) (ix) (iy) (iz) (ja) (jb) (jc) (jd) (je) (jf) (jg) (jh) (ji) (jj) (jk) (jl) (jm) (jn) (jo) (jp) (jq) (jr) (js) (jt) (ju) (jv) (jw) (jx) (jy) (jz) (ka) (kb) (kc) (kd) (ke) (kf) (kg) (kh) (ki) (kj) (kk) (kl) (km) (kn) (ko) (kp) (kq) (kr) (ks) (kt) (ku) (kv) (kw) (kx) (ky) (kz) (la) (lb) (lc) (ld) (le) (lf) (lg) (lh) (li) (lj) (lk) (ll) (lm) (ln) (lo) (lp) (lq) (lr) (ls) (lt) (lu) (lv) (lw) (lx) (ly) (lz) (ma) (mb) (mc) (md) (me) (mf) (mg) (mh) (mi) (mj) (mk) (ml) (mm) (mn) (mo) (mp) (mq) (mr) (ms) (mt) (mu) (mv) (mw) (mx) (my) (mz) (na) (nb) (nc) (nd) (ne) (nf) (ng) (nh) (ni) (nj) (nk) (nl) (nm) (nn) (no) (np) (nq) (nr) (ns) (nt) (nu) (nv) (nw) (nx) (ny) (nz) (oa) (ob) (oc) (od) (oe) (of) (og) (oh) (oi) (oj) (ok) (ol) (om) (on) (oo) (op) (oq) (or) (os) (ot) (ou) (ov) (ow) (ox) (oy) (oz) (pa) (pb) (pc) (pd) (pe) (pf) (pg) (ph) (pi) (pj) (pk) (pl) (pm) (pn) (po) (pp) (pq) (pr) (ps) (pt) (pu) (pv) (pw) (px) (py) (pz) (qa) (qb) (qc) (qd) (qe) (qf) (qg) (qh) (qi) (qj) (qk) (ql) (qm) (qn) (qo) (qp) (qq) (qr) (qs) (qt) (qu) (qv) (qw) (qx) (qy) (qz) (ra) (rb) (rc) (rd) (re) (rf) (rg) (rh) (ri) (rj) (rk) (rl) (rm) (rn) (ro) (rp) (rq) (rr) (rs) (rt) (ru) (rv) (rw) (rx) (ry) (rz) (sa) (sb) (sc) (sd) (se) (sf) (sg) (sh) (si) (sj) (sk) (sl) (sm) (sn) (so) (sp) (sq) (sr) (ss) (st) (su) (sv) (sw) (sx) (sy) (sz) (ta) (tb) (tc) (td) (te) (tf) (tg) (th) (ti) (tj) (tk) (tl) (tm) (tn) (to) (tp) (tq) (tr) (ts) (tt) (tu) (tv) (tw) (tx) (ty) (tz) (ua) (ub) (uc) (ud) (ue) (uf) (ug) (uh) (ui) (uj) (uk) (ul) (um) (un) (uo) (up) (uq) (ur) (us) (ut) (uu) (uv) (uw) (ux) (uy) (uz) (va) (vb) (vc) (vd) (ve) (vf) (vg) (vh) (vi) (vj) (vk) (vl) (vm) (vn) (vo) (vp) (vq) (vr) (vs) (vt) (vu) (vv) (vw) (vx) (vy) (vz) (wa) (wb) (wc) (wd) (we) (wf) (wg) (wh) (wi) (wj) (wk) (wl) (wm) (wn) (wo) (wp) (wq) (wr) (ws) (wt) (wu) (wv) (ww) (wx) (wy) (wz) (xa) (xb) (xc) (xd) (xe) (xf) (xg) (xh) (xi) (xj) (xk) (xl) (xm) (xn) (xo) (xp) (xq) (xr) (xs) (xt) (xu) (xv) (xw) (xx) (xy) (xz) (ya) (yb) (yc) (yd) (ye) (yf) (yg) (yh) (yi) (yj) (yk) (yl) (ym) (yn) (yo) (yp) (yq) (yr) (ys) (yt) (yu) (yv) (yw) (yx) (yy) (yz) (za) (zb) (zc) (zd) (ze) (zf) (zg) (zh) (zi) (zj) (zk) (zl) (zm) (zn) (zo) (zp) (zq) (zr) (zs) (zt) (zu) (zv) (zw) (zx) (zy) (zz)

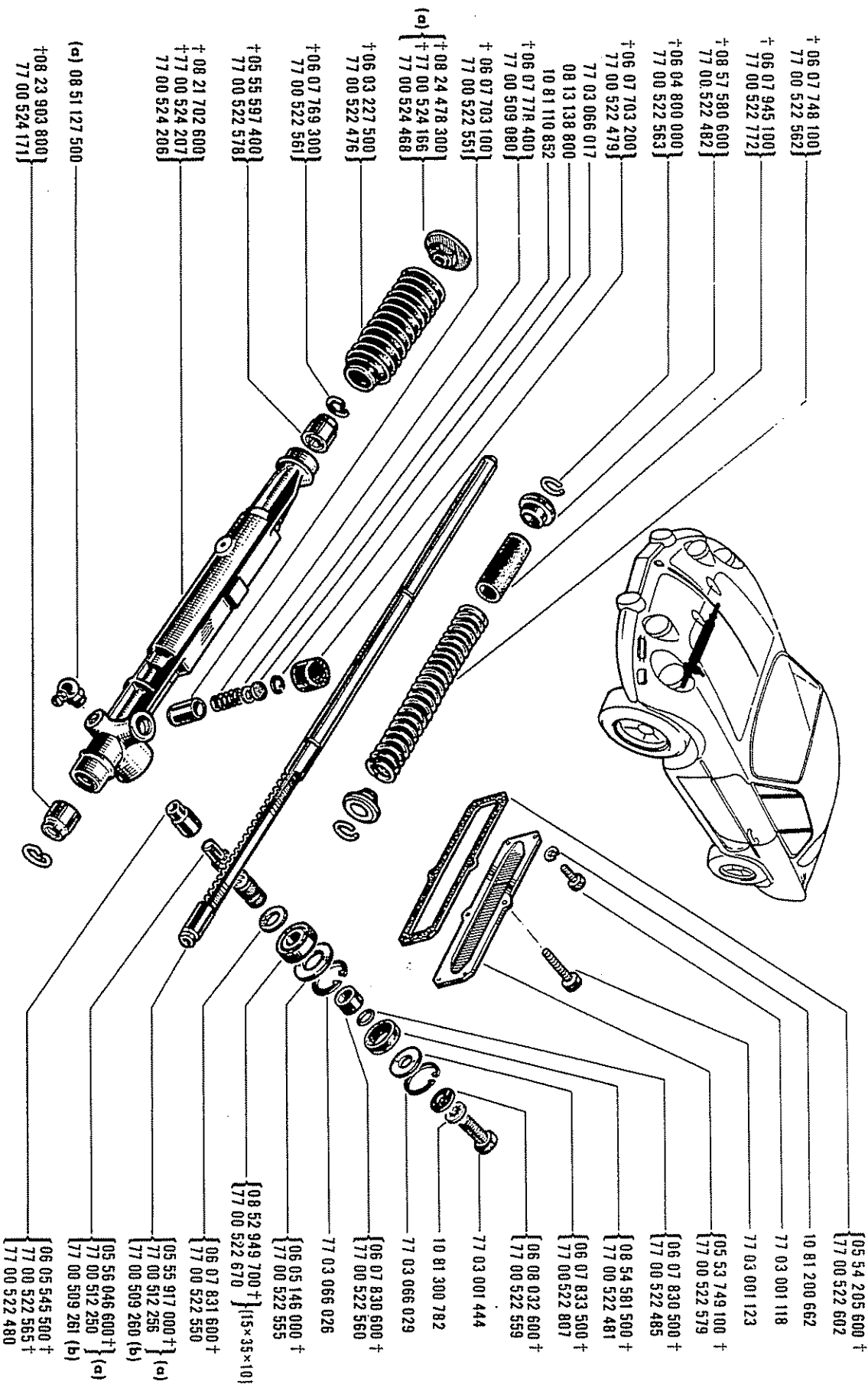
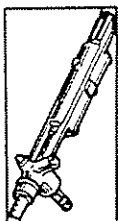
(a) 1100 VA, 1100 VB, 1300 VA, 1300 VB, 1600 VB
1300 VC VEH n° 1 ⇨ VEH n° 12036
(b) 1300 VC VEH n° 12037 ⇨ VEH n° ...

[7] 10 81 110 852 -1.
06 ...



40.10
C
P.R. 871

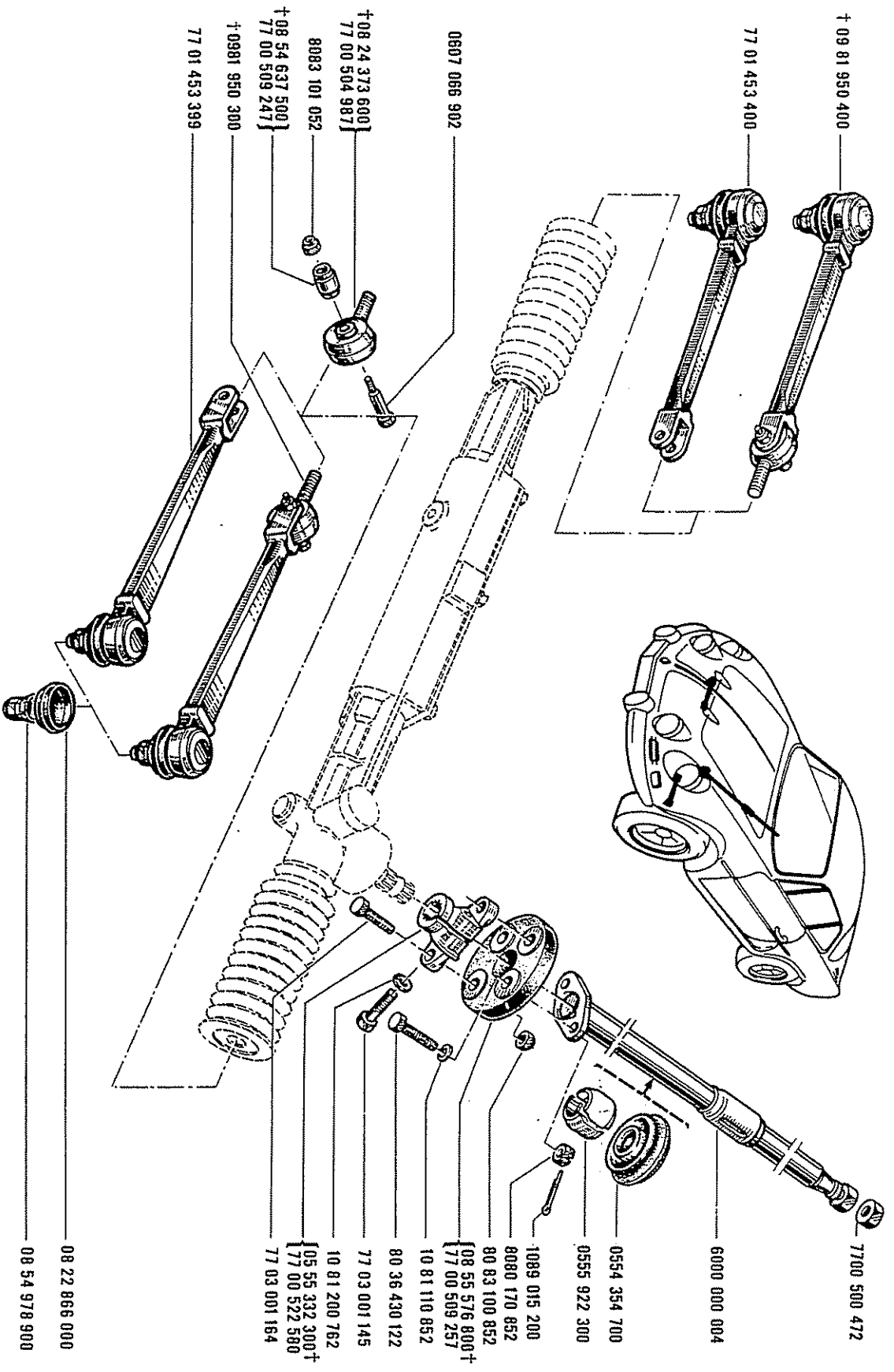
40.10
C
P.R. 871



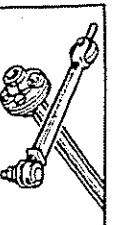
1100 VA, 1100 VB, 1300 VA, 1300 VB, 1600 VB
 (a) 1300 VC VEH n° 1 ⇨ VEH n° 12036
 (b) 1300 VC VEH n° 12037 ⇨ VEH n° ...



40.20
P.R. 871



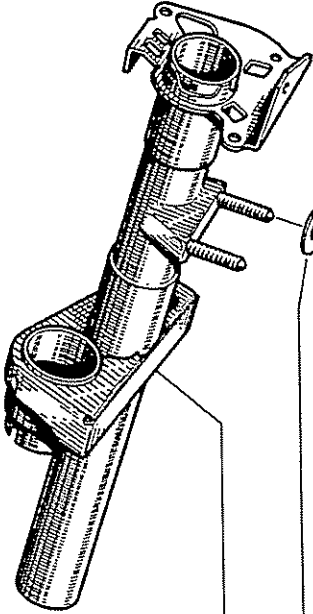
40.20
P.R. 871



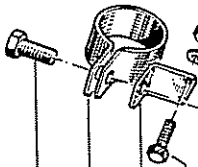


40.30
B
P.R.871

0854 868 000



79 03 032 070
79 03 056 008
6000 000 146



6000 000 028
79 03 032 070
10 81 110 652
79 03 032 018
79 03 056 045
77 03 001 379
6000 000 823
0555 287 100
77 03 001 160

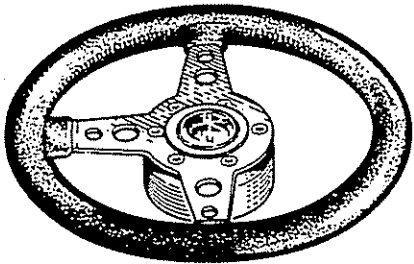
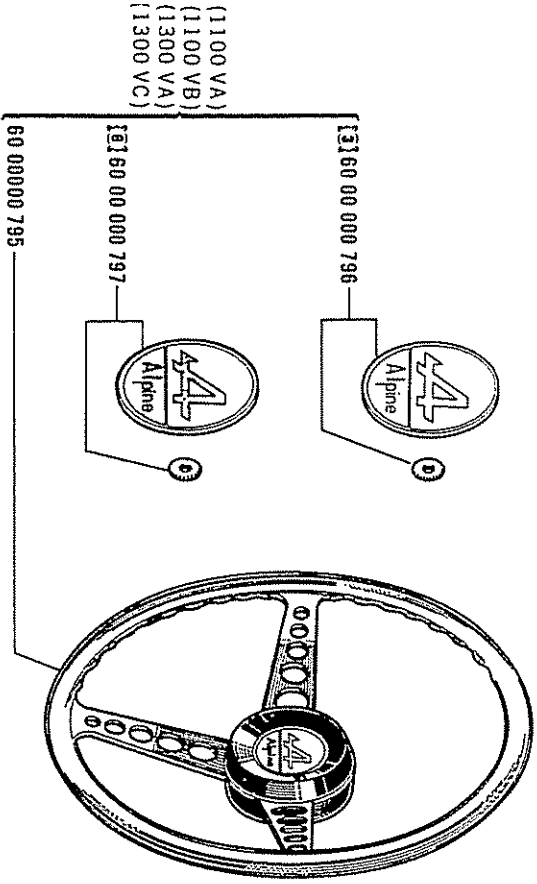
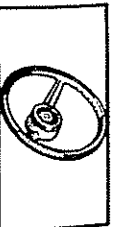
40.30
B
P.R.871





40.40
P.R. 671

40.40
P.R. 671

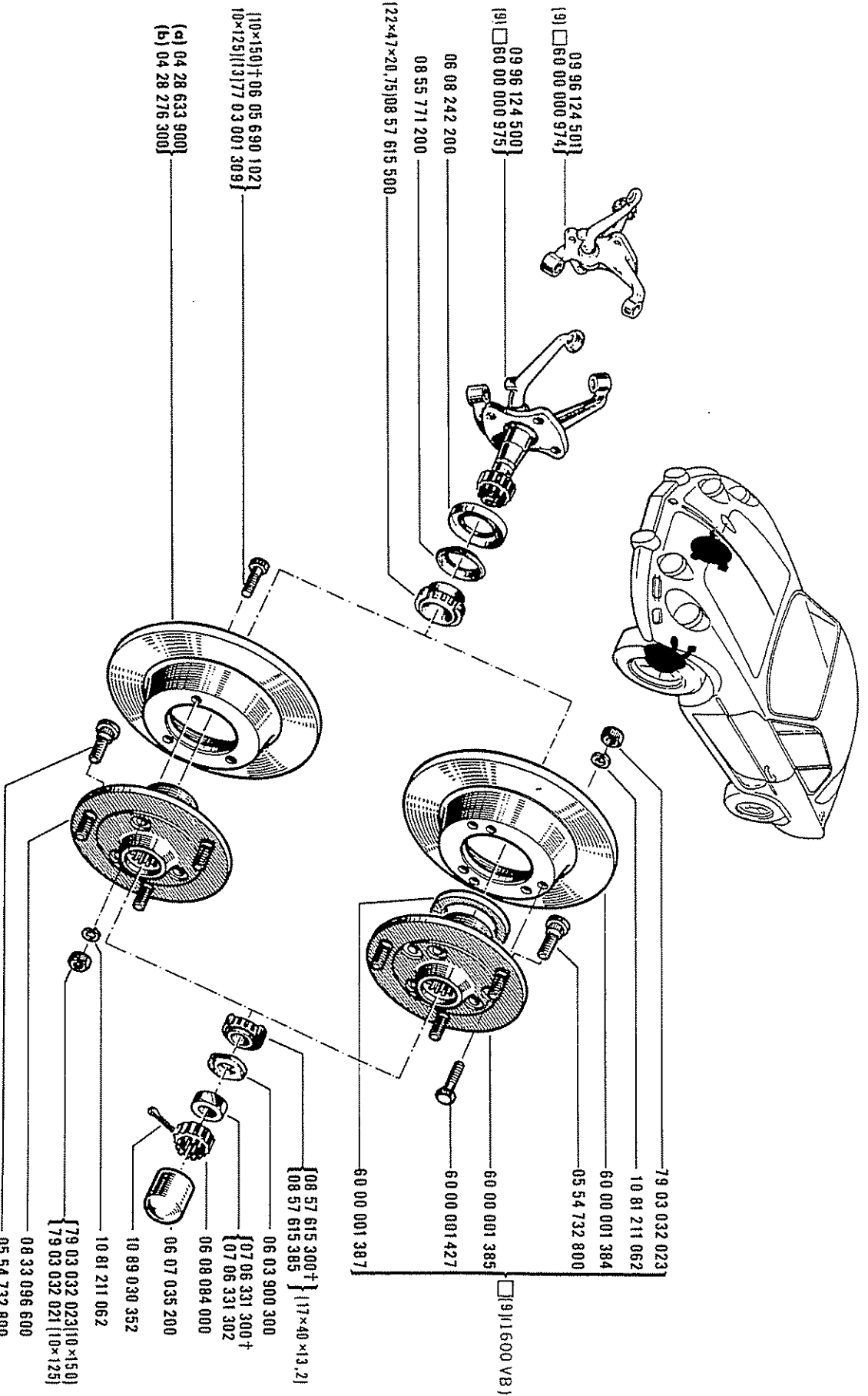


[60 00 000 793] (1300 VB)
[60 00 001 377] (1600 VB)



42.10
P.R.871

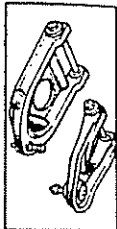
42.10
P.R.871



(a) 1100 VA, 1100 VB, 1300 VA, 1300 VB, 1600 VB
1300 VC VEH n° 1 ⇨ VEH n° 12036

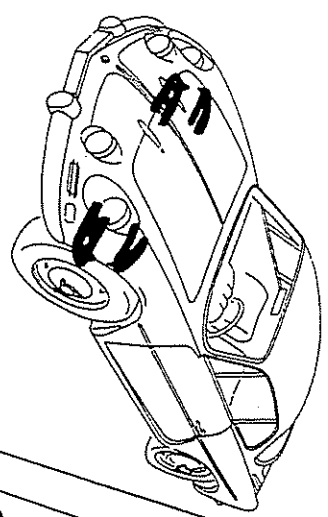
(b) 1300 VC VEH n° 12037 ⇨ VEH n° ...

(9) 06...
(13) 79 03 032 021 - 6-

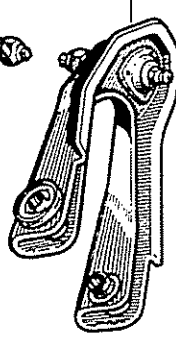


42.20
P.R.871

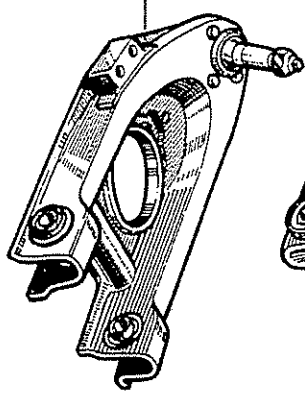
42.20
P.R.871



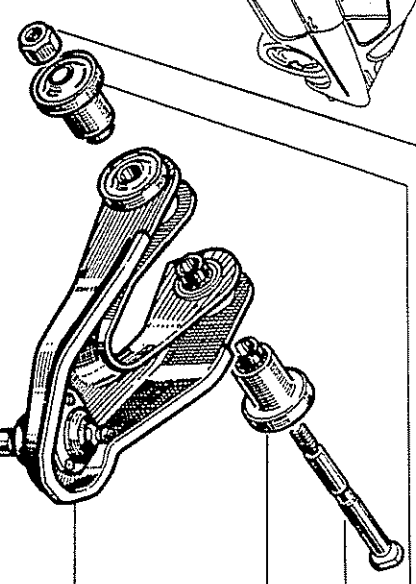
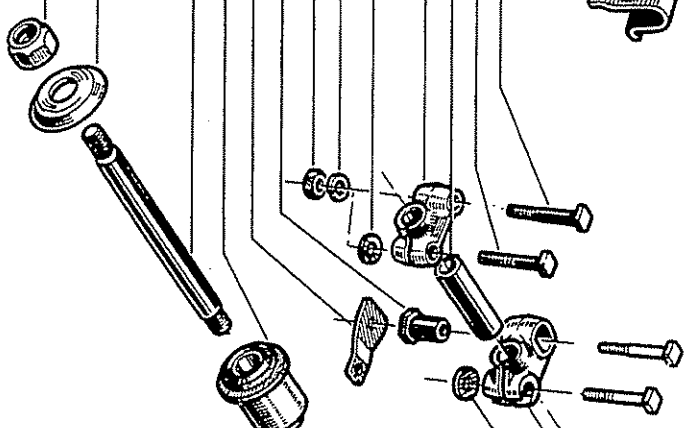
(a) 09 81 736 000
(b) 09 81 731 400



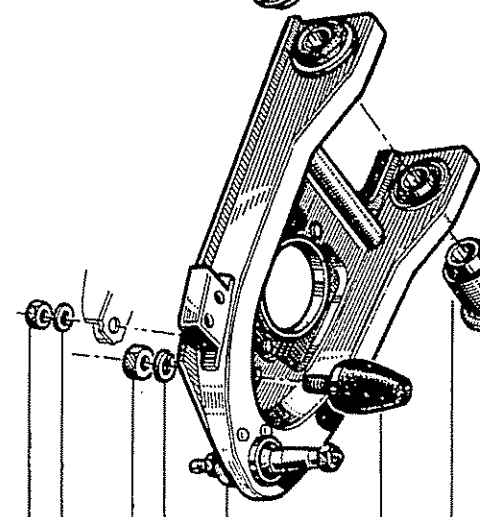
(a) 09 81 731 200
(b) 09 81 731 000
[9] 50 00 000 976



0706 289 800
0706 290 200
0807 467 500
0807 464 600
1081 110 862
1081 200 862
0706 260 600
0608 311 200
0607 464 800
0854 637 600
0554 058 400
0607 174 400
8083 101 442



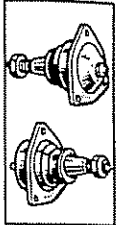
8083 111 252
08 54 637 700
0607 988 000
0854 637 700
0607 464 700
0600 617 702
80 83 101 442
06 07 174 400
08 54 637 600
0830 045 600
09 81 735 900 (a)
09 81 731 300 (b)



09 81 731 100 (a)
09 81 730 900 (b)
50 00 000 977 [9]
1081 200 862
79 03 032 018
1081 200 862
0706 260 600

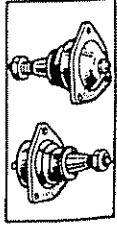
(a) 1100 VA, 1100 VB, 1300 VA, 1300 VB, 1600 VB
1300 VC VEH n° 1 ⇨ VEH n° 12036
(b) 1300 VC VEH n° 12037 ⇨ VEH n° ...

[9] 06...



42.30
P.R. 871

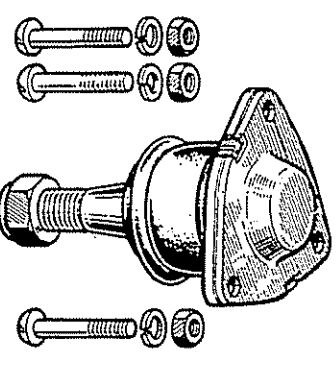
42.30
P.R. 871



79 03 032 009
1081 200 662



0996 006 600

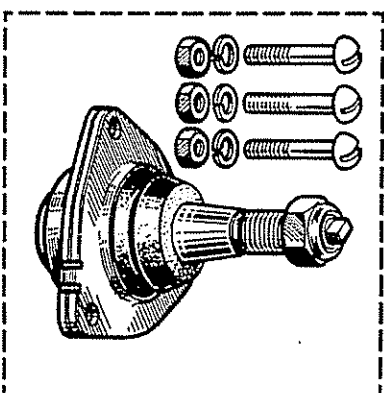


[07 06 343 102 | A=12x150]
[80 83 131 252 | A=12x125]

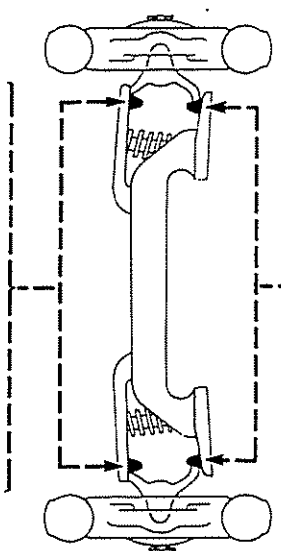
0807 468 600
1081 200 662
79 03 032 009



0996 006 500



[07 06 343 102 | A=12x150]
[80 83 131 252 | A=12x125]





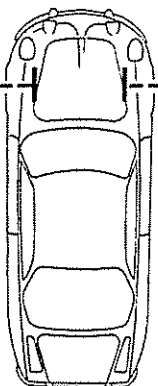
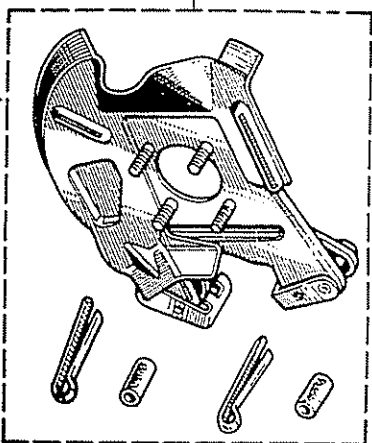
42.50
C
P.R. 871

1100 VA - 1100 VB - 1300 VA - 1300 VB - 1600 VB
1300 VC VEH n° 1
☐ VEH n° 12036

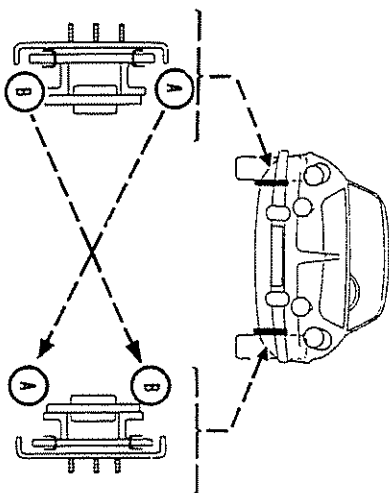
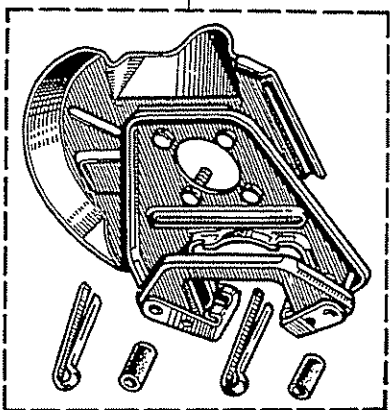
42.50
C
P.R. 871



0996 108 600



0996 108 500

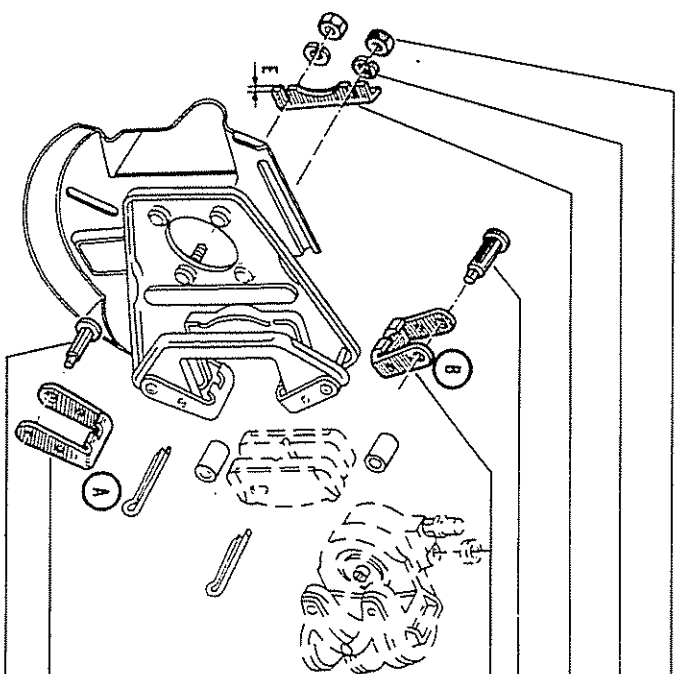


79 03 032 018

1081 210 862

(1)

0855 527 708
0855 527 600



0855 527 500
0855 527 700

(1)

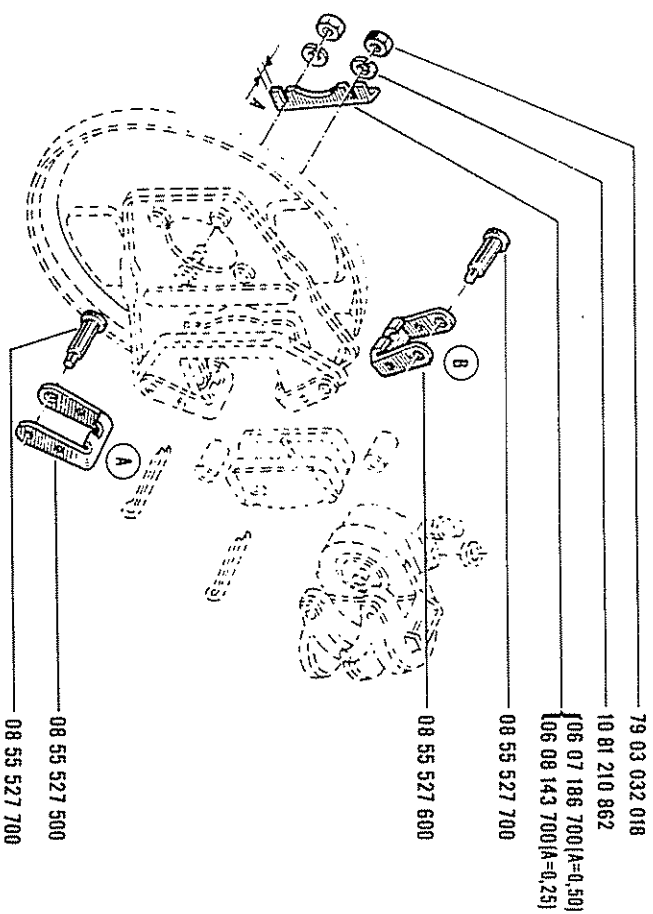
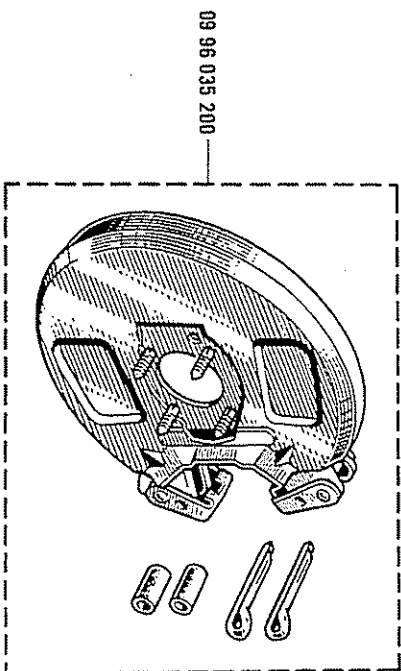
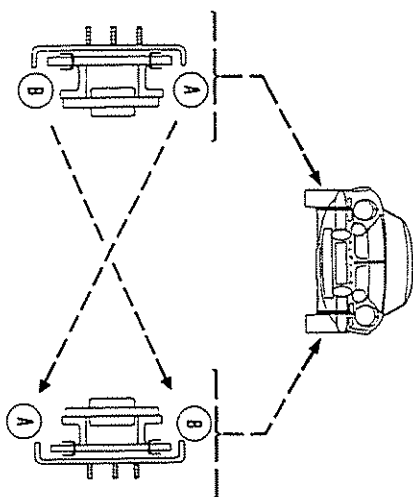
0607 186 700 E=0,50
0608 143 700 E=0,25



42.52
A P.R.871

1300 VC VEH n° 12037 ⇨ VEH n° . . .

42.52
A P.R.871





42.55
P.R.871

1600 VB □ (9)

42.55
P.R.871



77 01 001 693
77 01 010 123

77 01 001 447

77 01 001 446

77 01 001 799

77 01 001 799

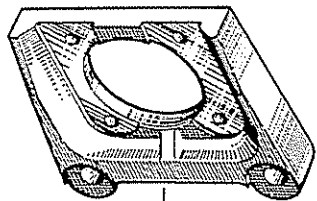
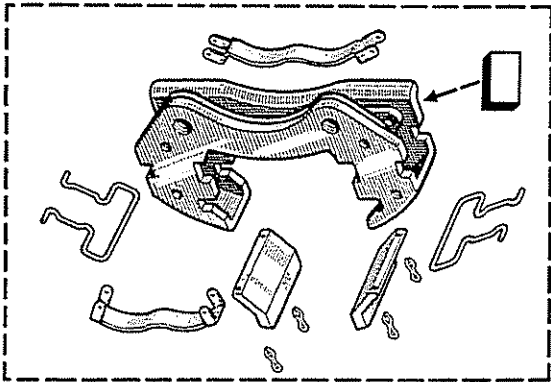
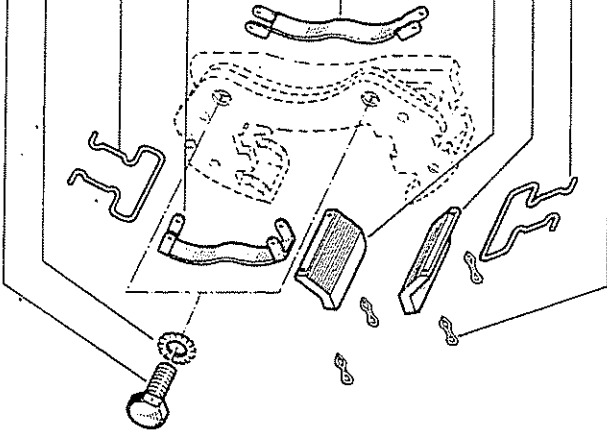
77 01 001 445

77 01 001 444

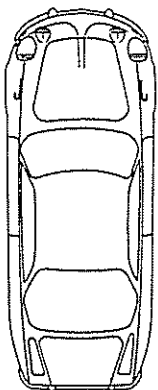
77 01 001 446

79 03 056 019

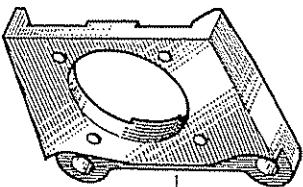
60 00 001 423



60 00 001 386



60 00 001 386

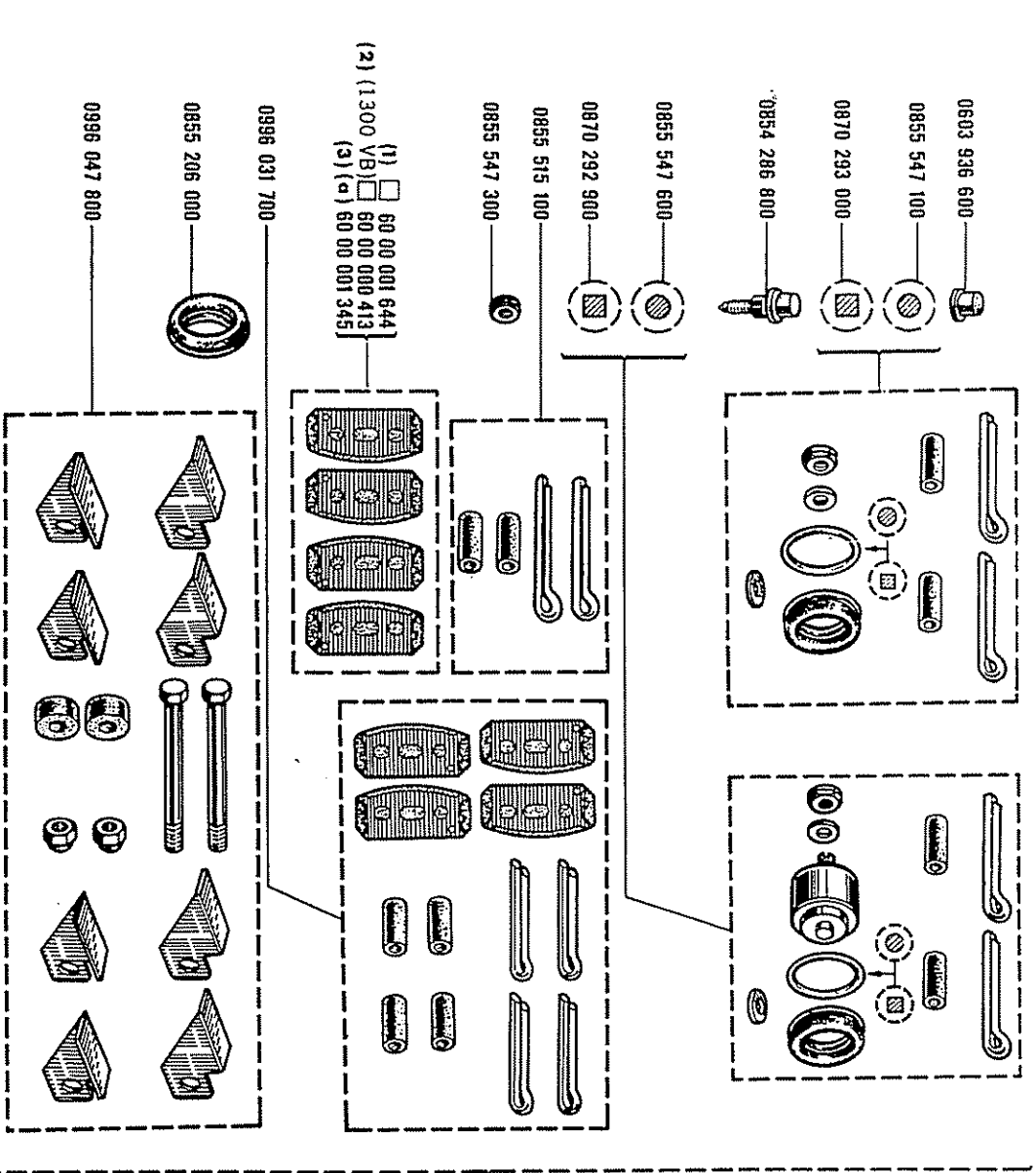


(9) 06...



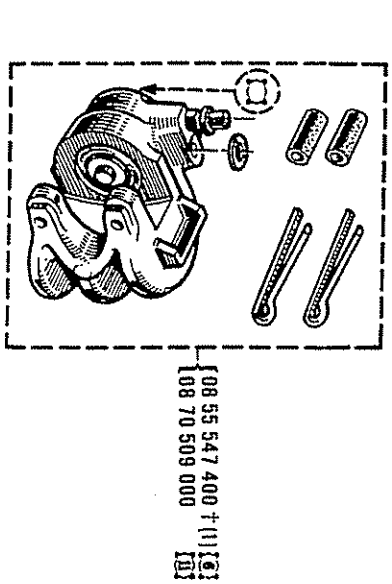
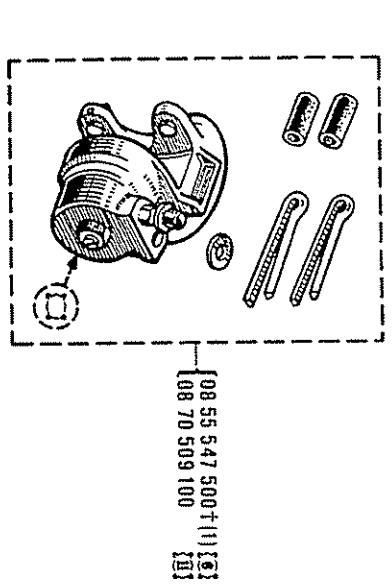
42.60
P.R. 871

42.60
P.R. 871



1100 VA	
1100 VB	
1300 VA	
1300 VB	
1300 VC	
1600 VB	
(a)	503

(1) 08 70 509 000 -1-
 08 70 509 100 -1-



- (1) FERODO DS 11
- (2) FERODO 736
- (3) FERODO 733



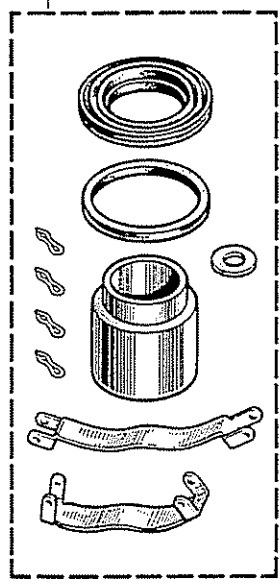
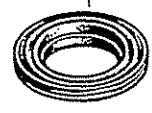
42.65
B
P.R.871

1600 VB □ (9)

42.65
B
P.R.871



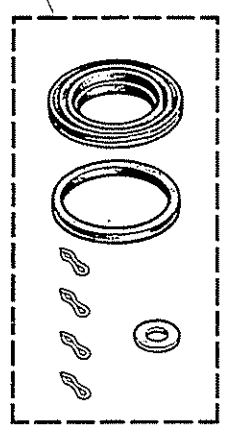
77 01 001 800
(1) + 77 01 001 696
(2) 77 01 012 571



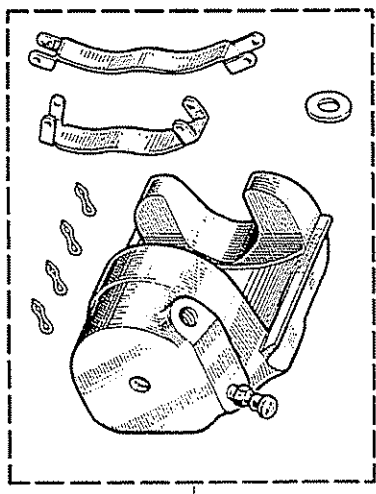
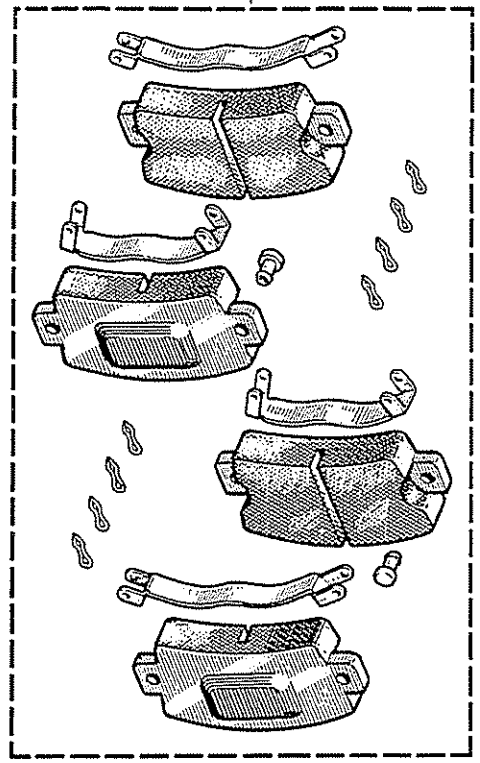
06 03 936 600

08 54 119 700

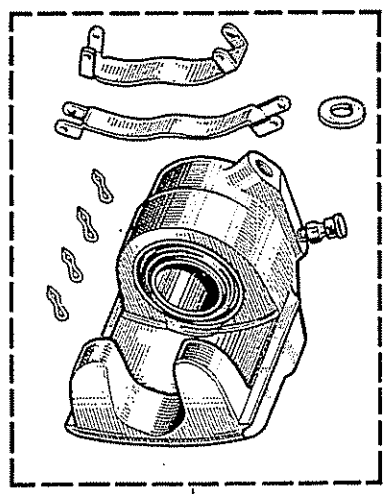
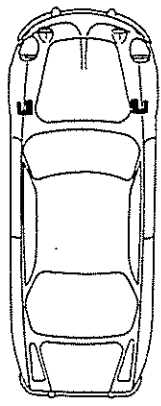
77 01 001 697



60 00 001 445



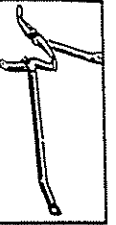
77 01 001 694 + (1)
77 01 012 570 (2)



77 01 001 695 + (1)
77 01 012 569 (2)



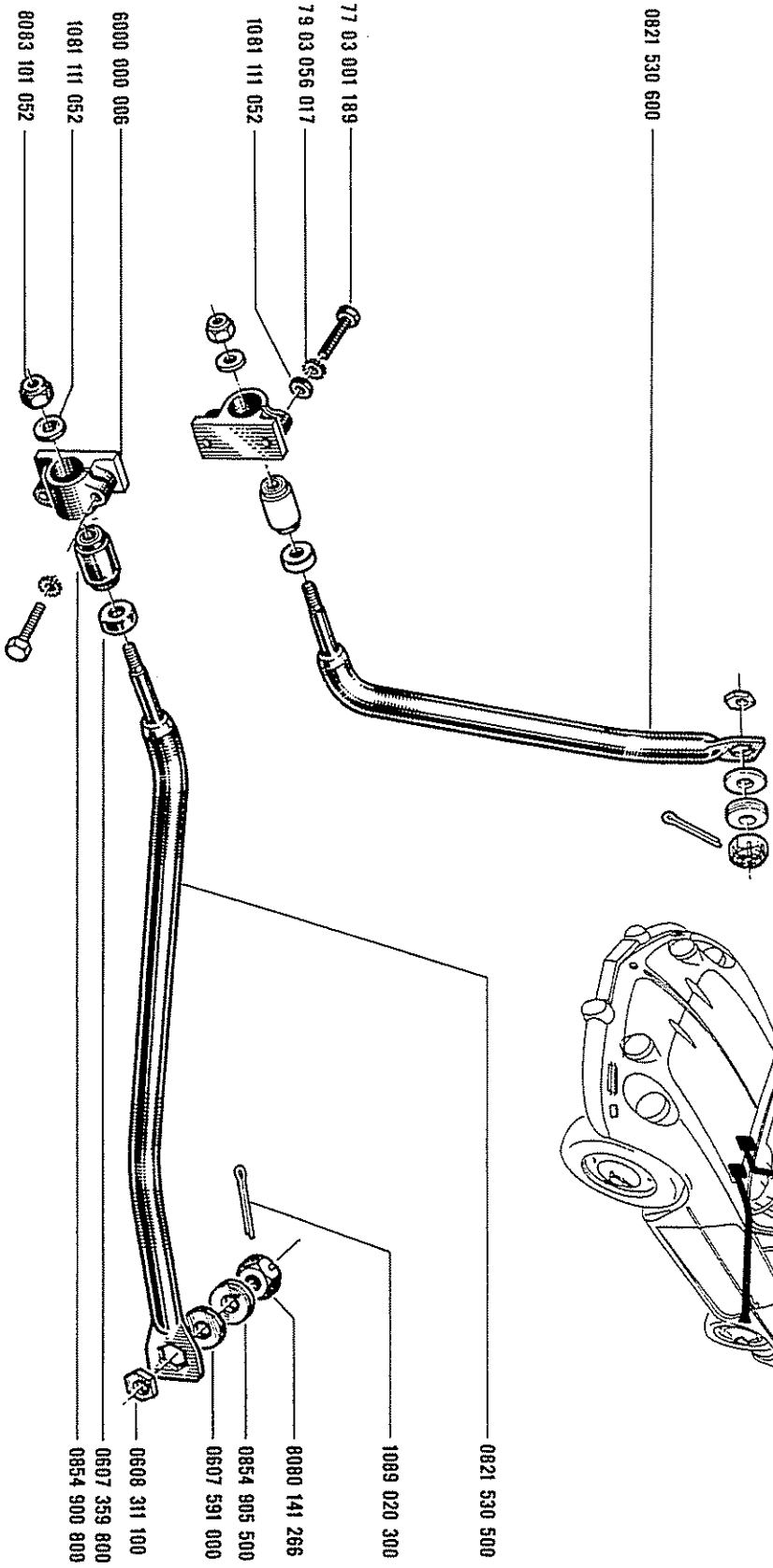
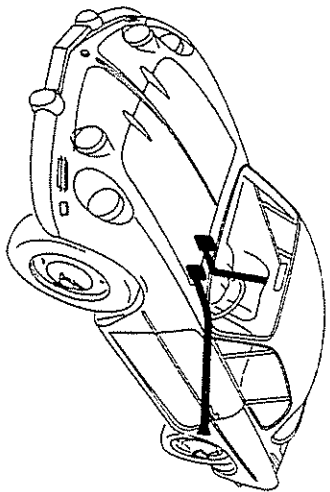
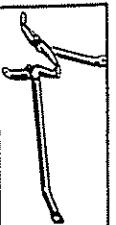
(9) 06 ...

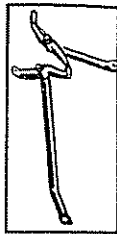


43.01
B
P.R. 871

CAR A 110 n° 1 ⇨ CAR n° 1041

43.01
B
P.R. 871

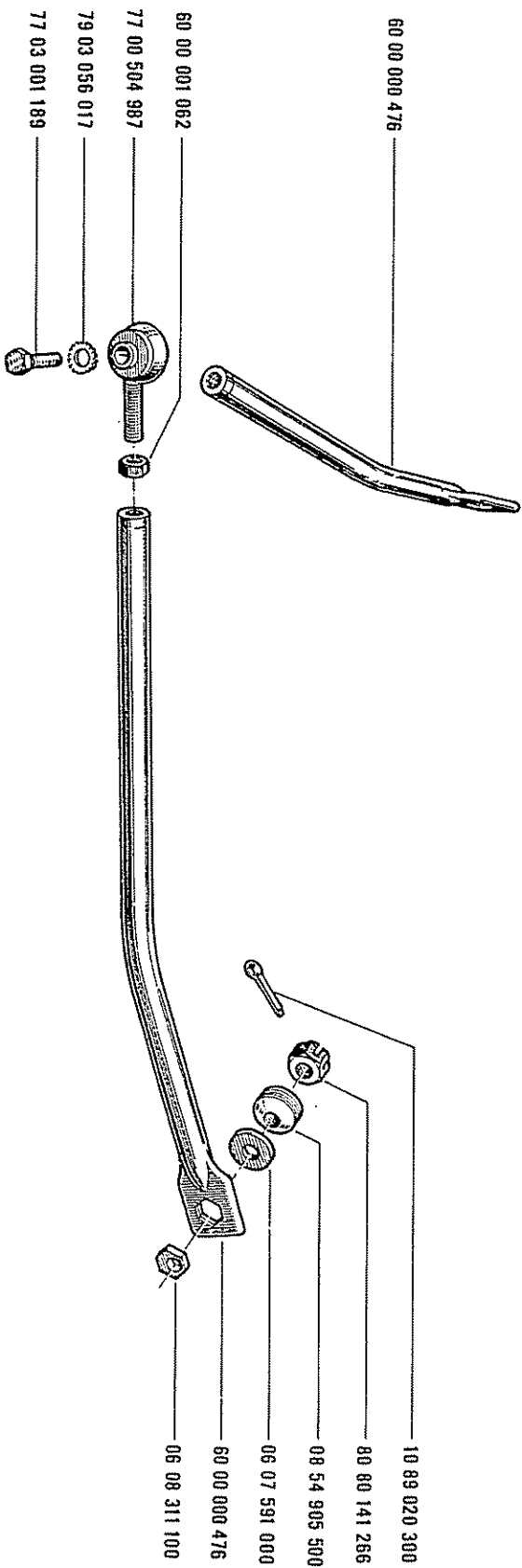
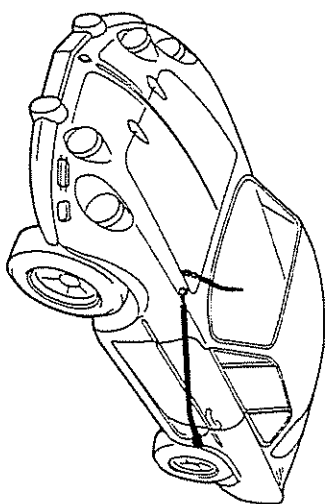


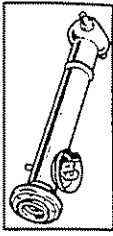


43.02
B
P.R.871

CAR A 110 n° 1042 ⇨ CAR n°

43.02
B
P.R.871





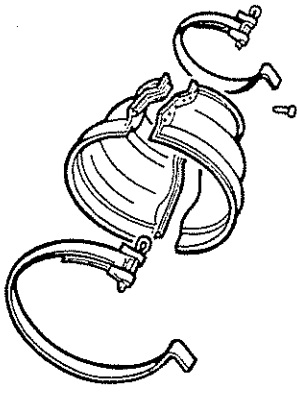
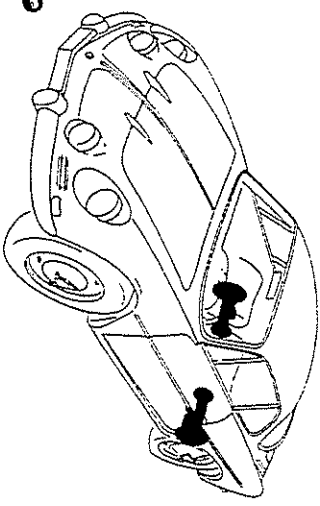
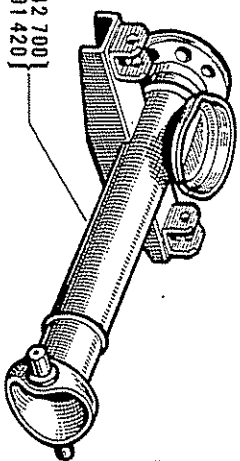
43.10
P.R.871

1100 VA - 1100 VB - 1300 VA - 1300 VB - 1600 VB
1300 VC VEH n° 1 ⇨ VEH n° 12036

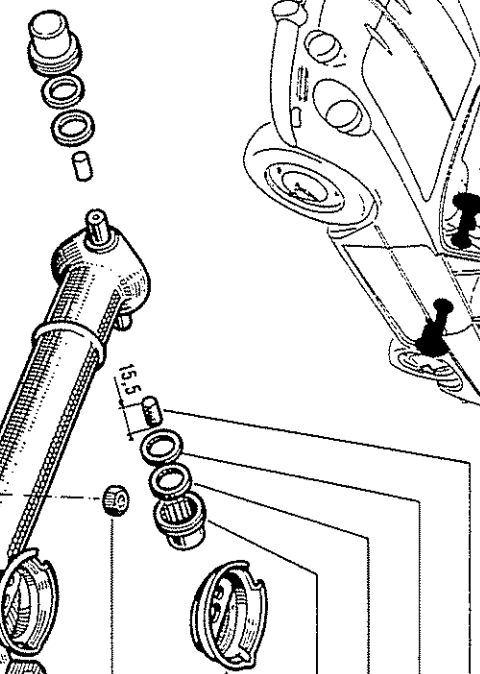
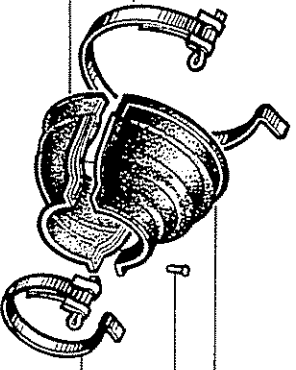
43.10
P.R.871



(1600 VB) [9] □ 60 00 001 420 }
09 96 042 700 }



08 02 114 200
0428 137 600



0606 941 300 > 1m

0604 903 600

0605 521 800

0824 506 800

0555 180 900

79 03 032 023

09 96 042 700
60 00 001 421 □ (9) (1600 VB)

0603 727 400

0605 173 500

08 51 110 800 +
08 51 127 100

0760 428 800 > 1m

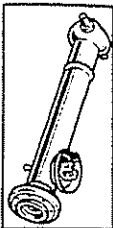
0706 332 200

04 28 137 600

0854 630 700

08 02 108 200 +
08 02 114 200

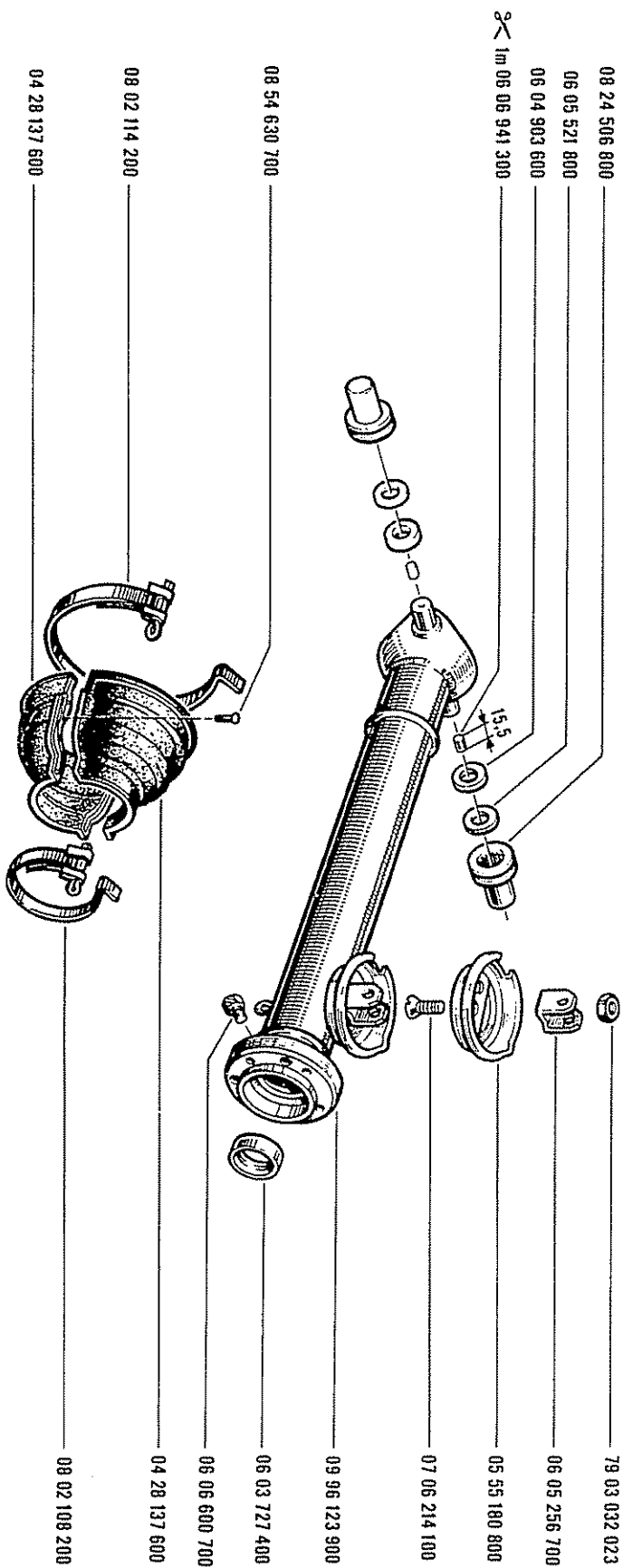
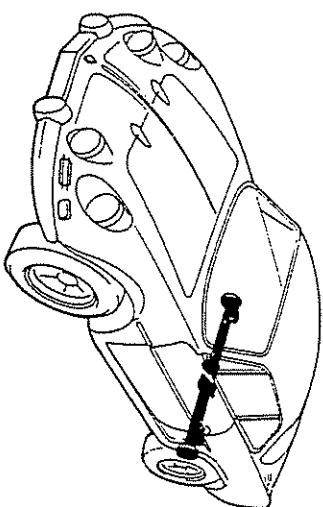
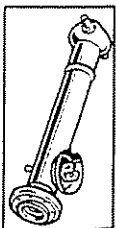
[9] 06...



43.15
A
P.R.871

1300 VC VEH n° 12037 ⇨ VEH n° ...

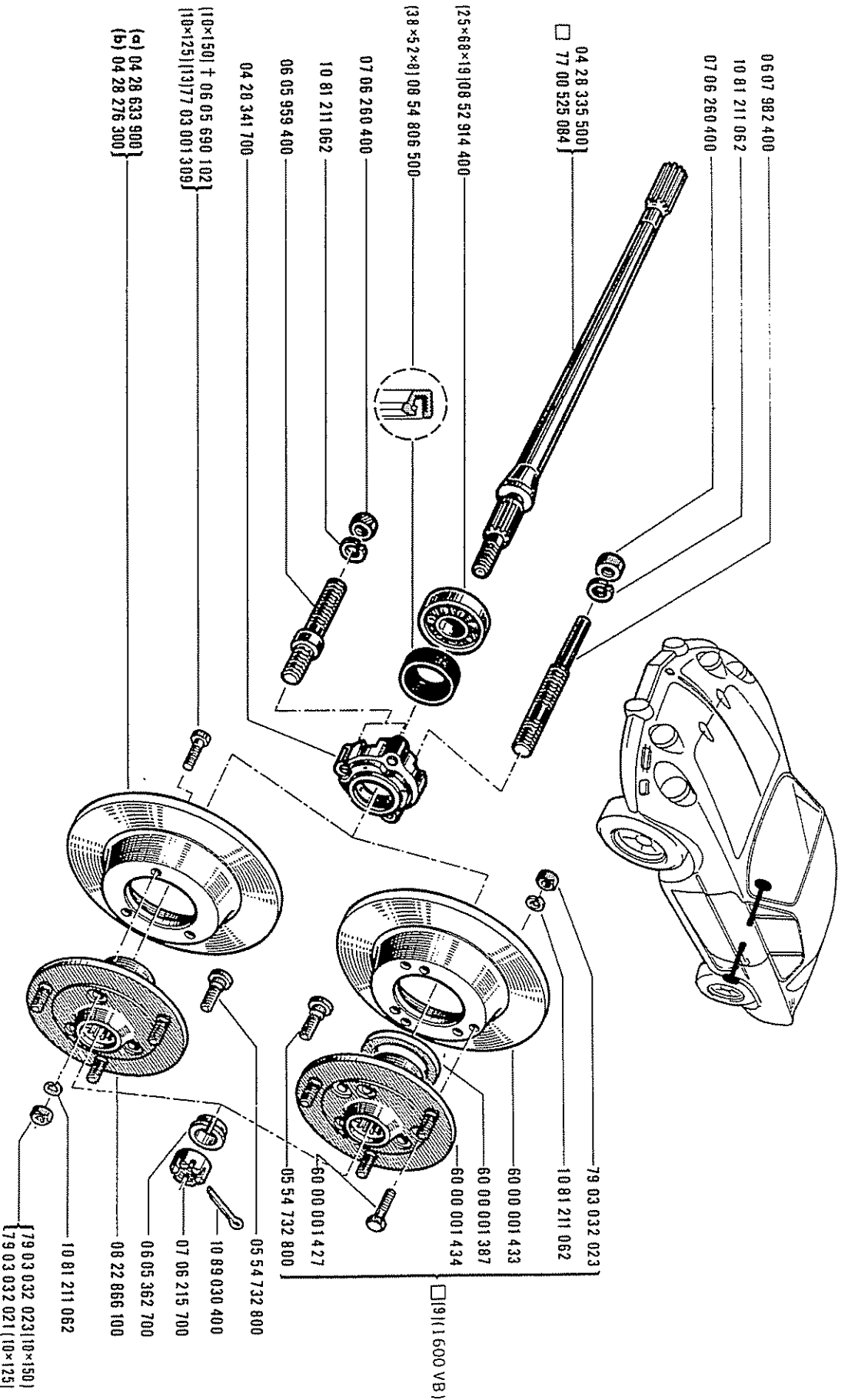
43.15
A
P.R.871





43.20
P.R.871

43.20
P.R.871



0607 982 400
10 81 211 062
07 06 260 400

04 28 335 500 }
77 08 525 084 }

125x68x19 | 08 52 914 400
138x52x8 | 08 54 806 500

07 06 260 400
10 81 211 062
06 05 959 400
04 28 341 700

110x150 | 06 05 690 102 }
118x125 | 13 | 77 03 801 309 }

(a) 04 28 633 909 }
(b) 04 28 276 300 }

1100 VA, 1100 VB, 1300 VA, 1300 VB, 1600 VB
(a) 1300 VC VEH n° 1
1300 VC VEH n° 12036
(b) 1300 VC VEH n° 12037 → VEH n° ...

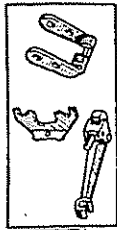
79 03 032 023
10 81 211 062
60 00 001 433
60 00 001 387
60 00 001 434

19 | 1 600 VB)

05 54 732 800
05 54 732 800
10 89 030 400
07 06 215 700
06 05 362 700
08 22 866 100
10 81 211 062

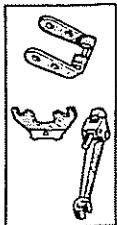
79 03 032 023 | 10x150
79 03 032 021 | 10x125

9 | 06 ...
13 | 79 03 032 021-6-



43.33
P.R.871

43.33
P.R.871

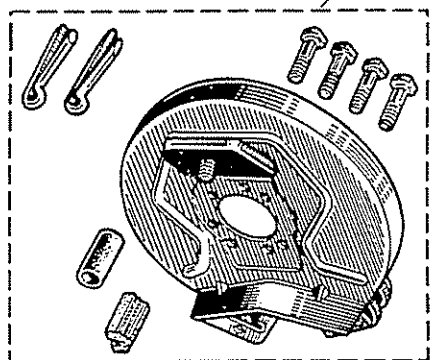
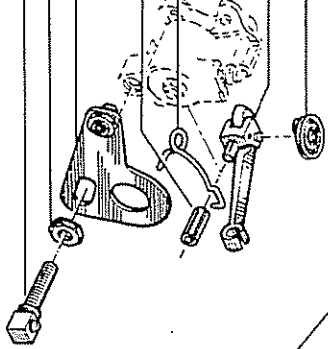


(a) 09 96 042 800
(b) 09 96 000 600

0854 952 800
0855 850 500

0855 850 800
77 01 005 139

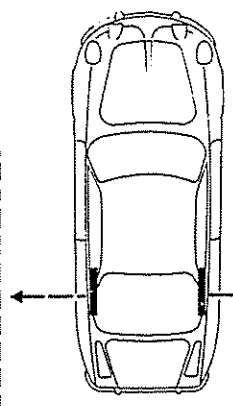
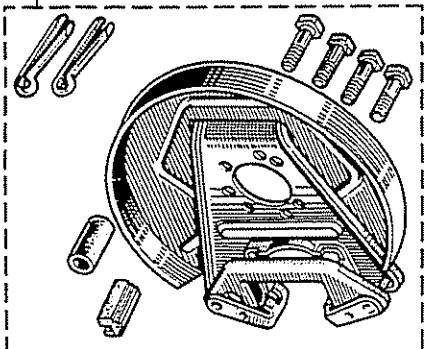
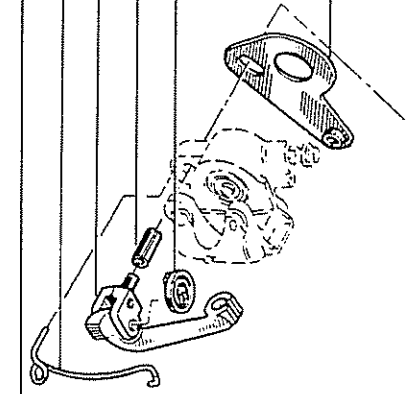
0833 081 500
0608 370 600
0870 405 400



0870 405 400
0608 370 600

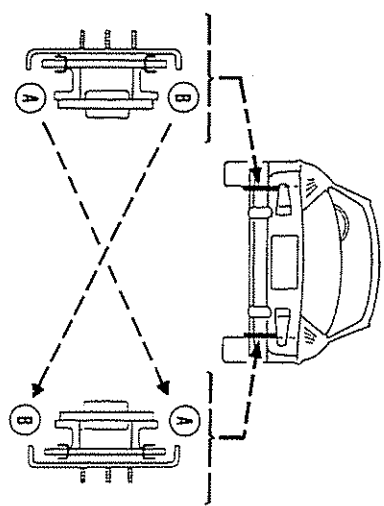
0833 081 500

(a) 09 96 042 900
(b) 09 96 000 500



1100 VA, 1100 VB, 1300 VA, 1300 VB, 1600 VB
1300 VC VEH n° 1 → VEH n° 12036

1300 VC VEH n° 12037 → VEH n° ...



(1)

0855 527 700

0855 527 600

0608 120 200

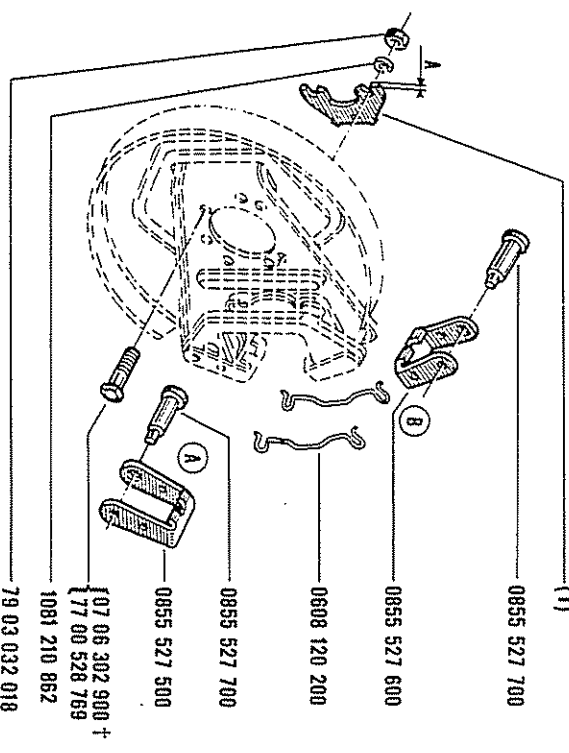
0855 527 700

0855 527 500

07 06 302 900 +
77 00 528 769

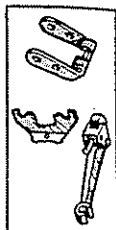
1081 210 862

79 03 032 018



(1)

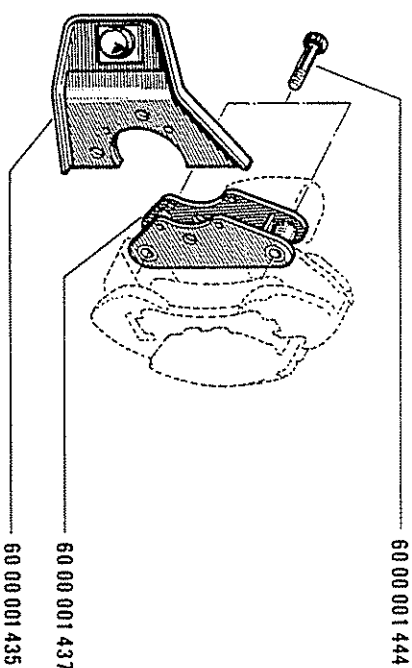
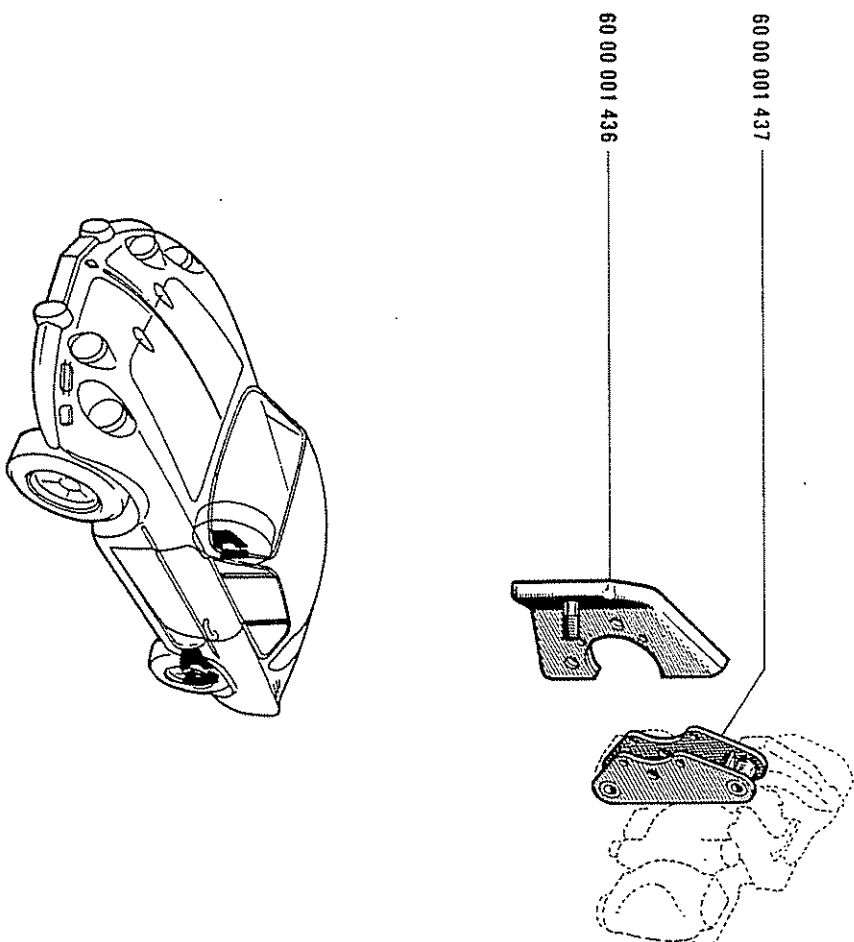
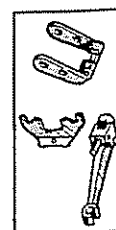
0608 105 500 A=0,25
0607 429 300 A=0,5
0607 905 200 A=1



43.35
A
P.R.871

1600 VB □ (9)

43.35
A
P.R.871

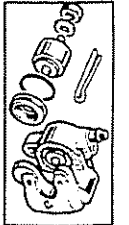


(9) 06-01



43.40
P.R.871

43.40
P.R.871



0803 936 600

0854 286 800

0855 644 000

0870 292 800

0855 547 300

0855 643 900

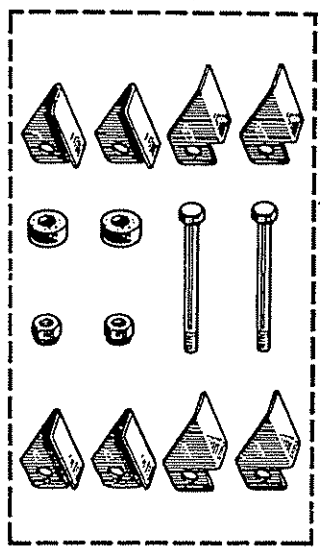
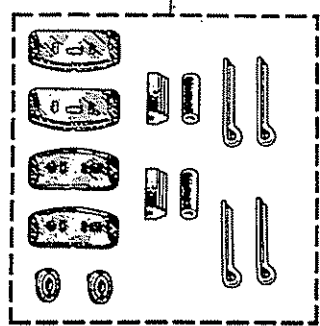
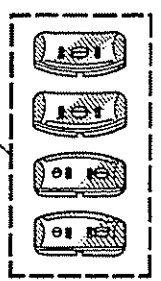
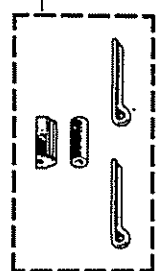
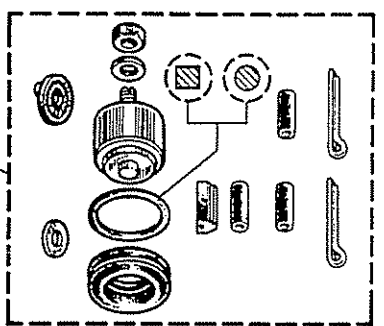
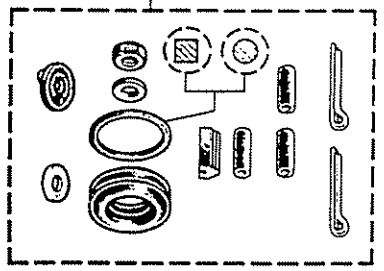
0870 292 700

0855 643 800

08 55 579 800

09 96 047 800

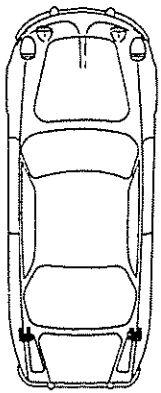
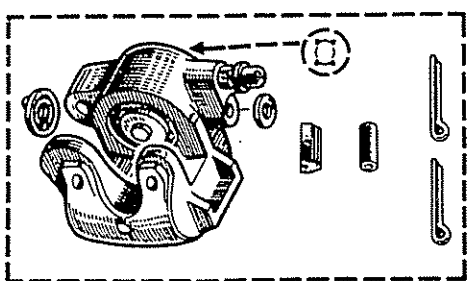
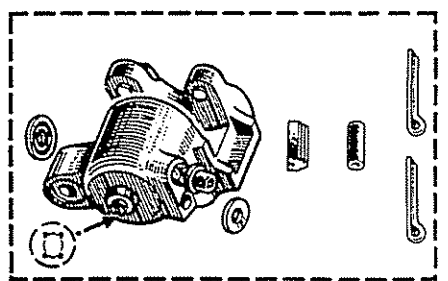
09 96 042 800



1100 VA
1100 VB
1300 VA
1300 VB
1300 VC
1600 VB

503

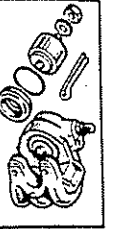
(39) 08 70 509 200 -1-
08 70 509 300 -1-



{08 55 547 800(139)E1
08 70 509 300 [10]}

{08 55 547 700(139)E1
08 70 509 200 [10]}

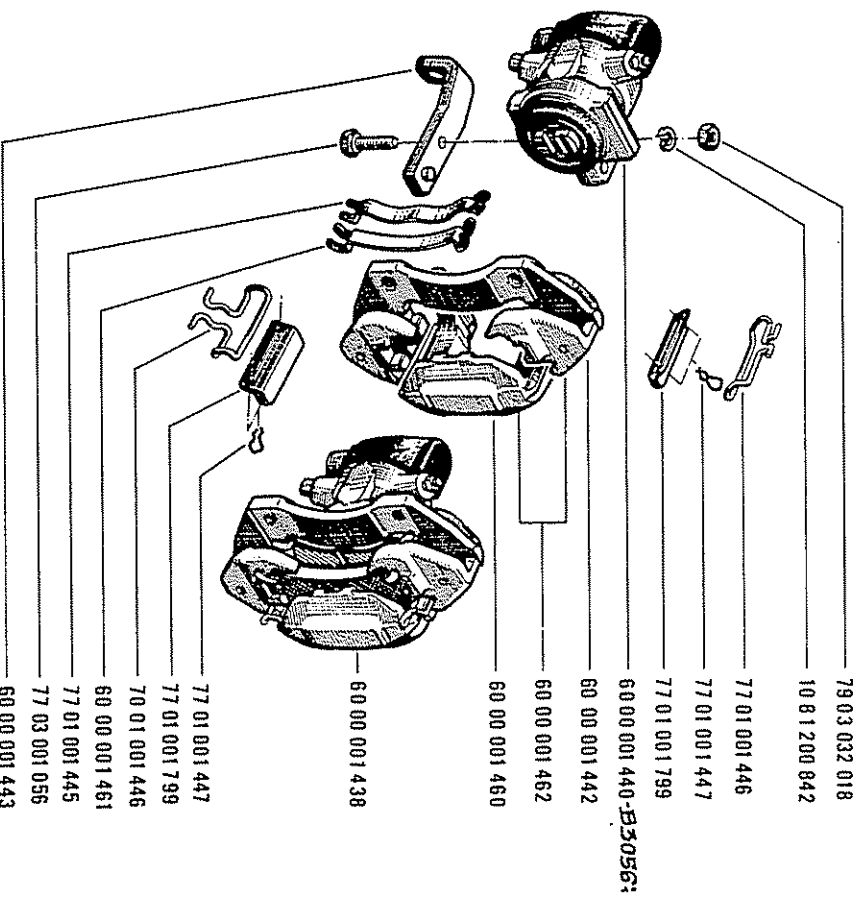
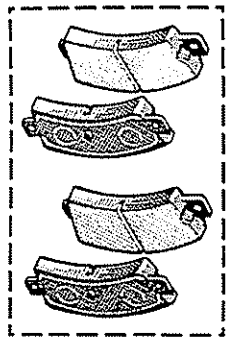
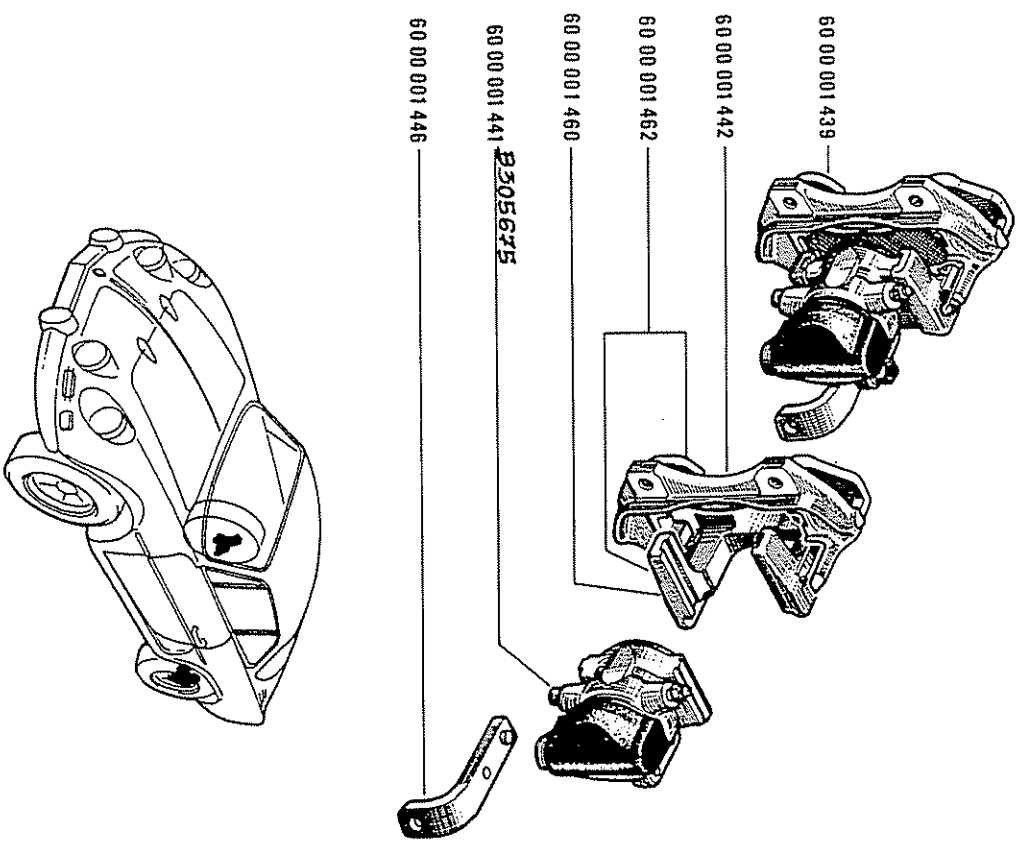
(1) FERODO DS 11
(2) FERODO 736
(3) FERODO 733



43.42
A P.R.871

1600 VB □ (9)

43.42
A P.R.871



[9] 06-01

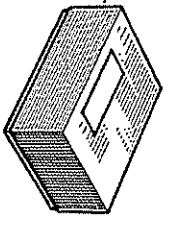
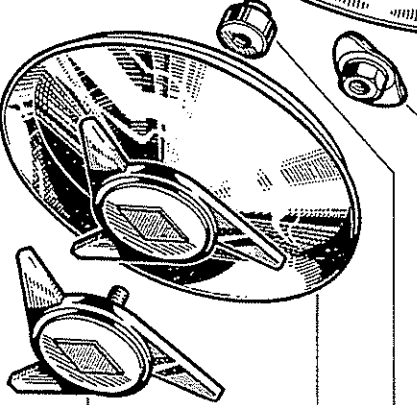
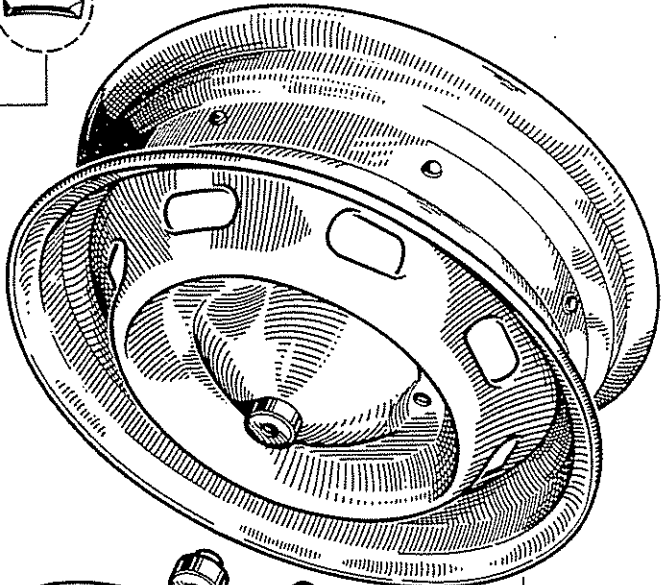


44.01
P.R. 871



44.01
P.R. 871

08 54 802 100	10g×100
08 54 802 200	15g×100
08 54 802 300	20g×100
08 54 802 400	25g×100
08 54 802 500	30g×100
08 54 802 600	35g×100
08 54 802 700	40g×100
08 54 802 800	45g×100
08 54 802 900	50g×100
08 54 803 000	55g×100
08 54 803 100	60g×100
08 54 803 200	70g×50
08 54 803 300	80g×50
08 54 803 400	90g×50
08 54 803 500	100g×25
77 01 004 832	15g×100
77 01 004 823	20g×100
77 01 004 824	25g×100
77 01 004 825	30g×100
77 01 004 826	40g×100
77 01 004 827	50g×100
77 01 004 828	60g×100



08 55 796 000

08 23 676 600

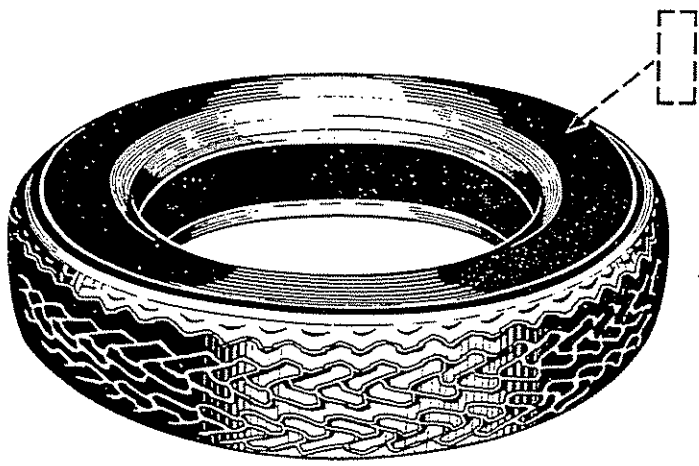
06 07 960 700

60 00 000 409

60 00 000 410

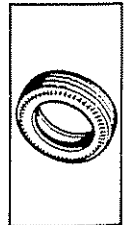


44.05
P.R. 871



DUNLOP	145x300 SP SPORT
	155x380 SP SPORT
	165x330 SP SPORT
KLEBER-COLOMBES	145x380 V10 GT
	155x380 V10 GT
	165x330 V10 GT
MICHELIN	145x380 X-AS
	155x380 X-AS
	165x330 X-AS

44.05
P.R. 871

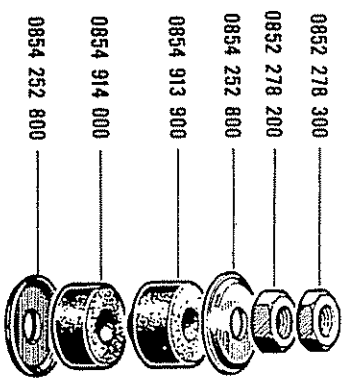




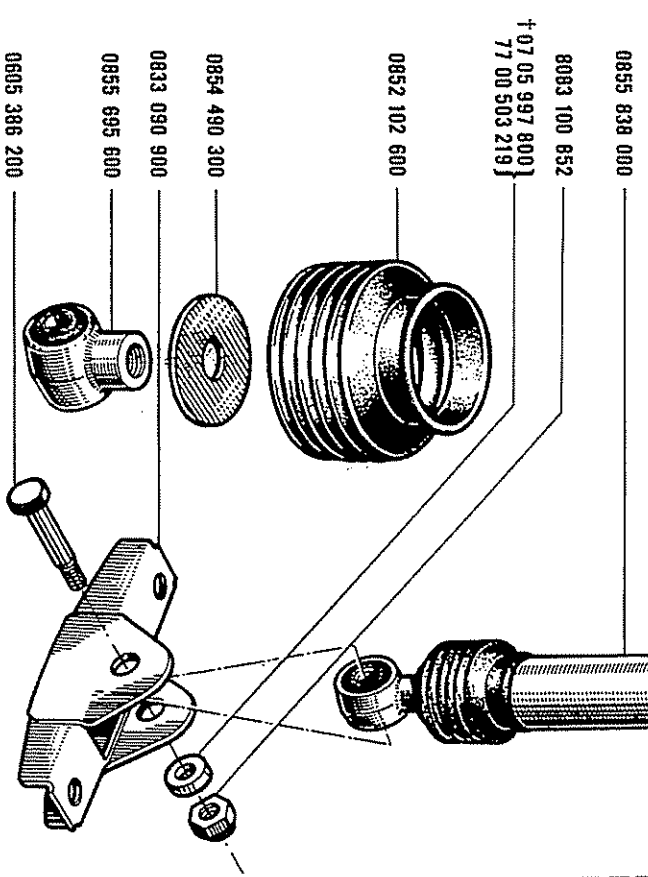
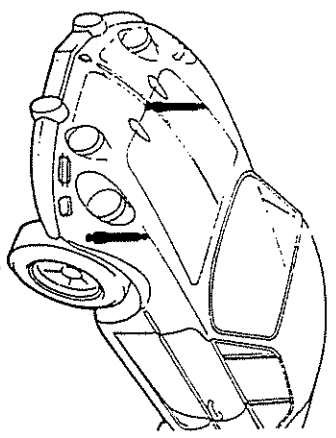
48.01

C
P.R.871

1100 VA - 1100 VB - 1300 VA - 1300 VB - 1600 VB
1300 VC VEH n° 1 ⇨ VEH n° 12036



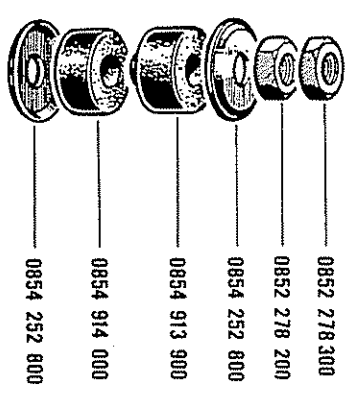
- 0852 278 300
- 0852 278 200
- 0854 252 800
- 0854 913 900
- 0854 914 000
- 0854 252 800



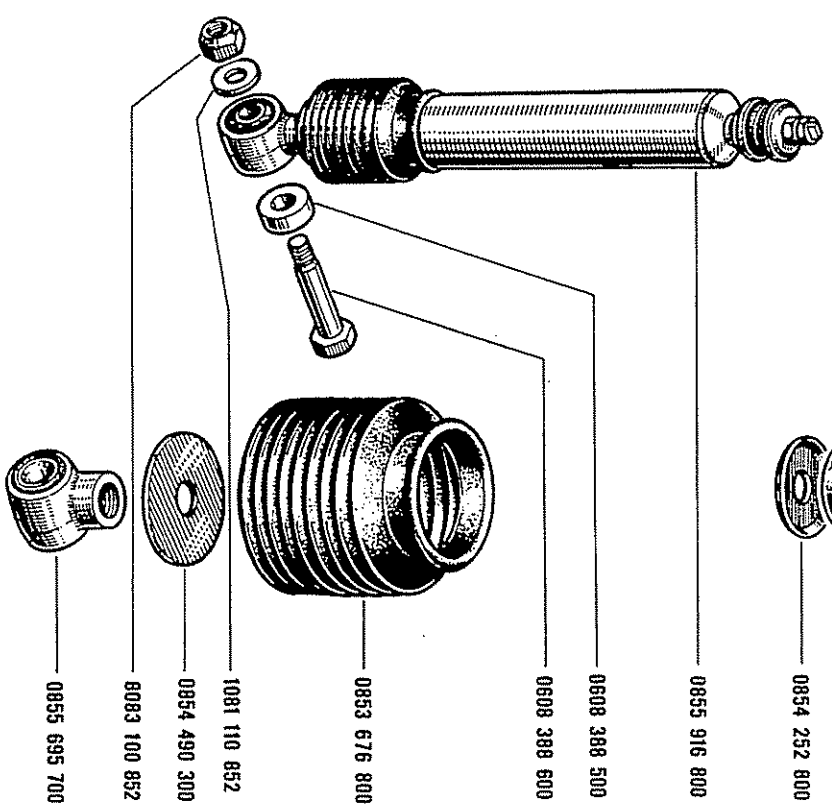
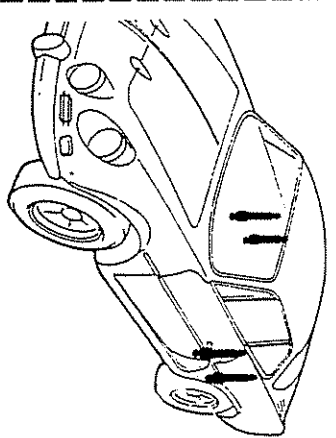
- 0855 838 000
- 8083 100 852
- + 07 05 997 800
77 00 503 219 J
- 0852 102 600
- 0854 490 300
- 0833 090 900
- 0855 695 600
- 0605 386 200

48.01

C
P.R.871



- 0852 278 300
- 0852 278 200
- 0854 252 800
- 0854 913 900
- 0854 914 000
- 0854 252 800



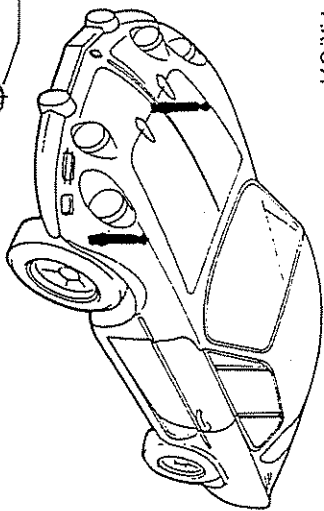
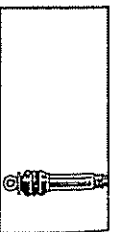
- 0855 916 800
- 0608 388 500
- 0608 388 600
- 0853 676 800
- 1081 110 852
- 0854 490 300
- 8083 100 852
- 0855 695 700



48.05
A
P.R. 871

1300 VC VEH n° 12037 ⇨ VEH n° ...

48.05
A
P.R. 871

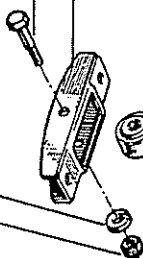
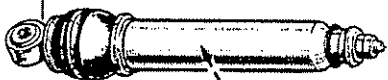


- 08 52 278 300
- 08 52 278 200
- 08 54 252 800
- 08 54 913 900
- 08 54 914 000
- 08 54 252 800

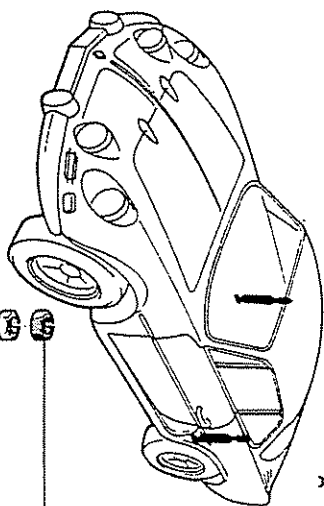


- 08 54 642 400
- 08 70 186 900

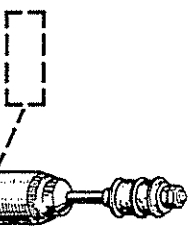
77 00 527 394



- 05 55 496 600
- 06 05 386 200
- 77 00 503 219
- 77 03 034 046

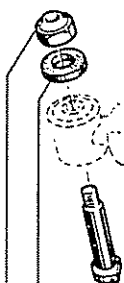


- 08 52 278 300
- 08 70 501 600
- 08 55 448 000
- 08 55 448 100
- 08 55 448 000
- 08 70 501 600



08 55 921 800

08 55 921 800



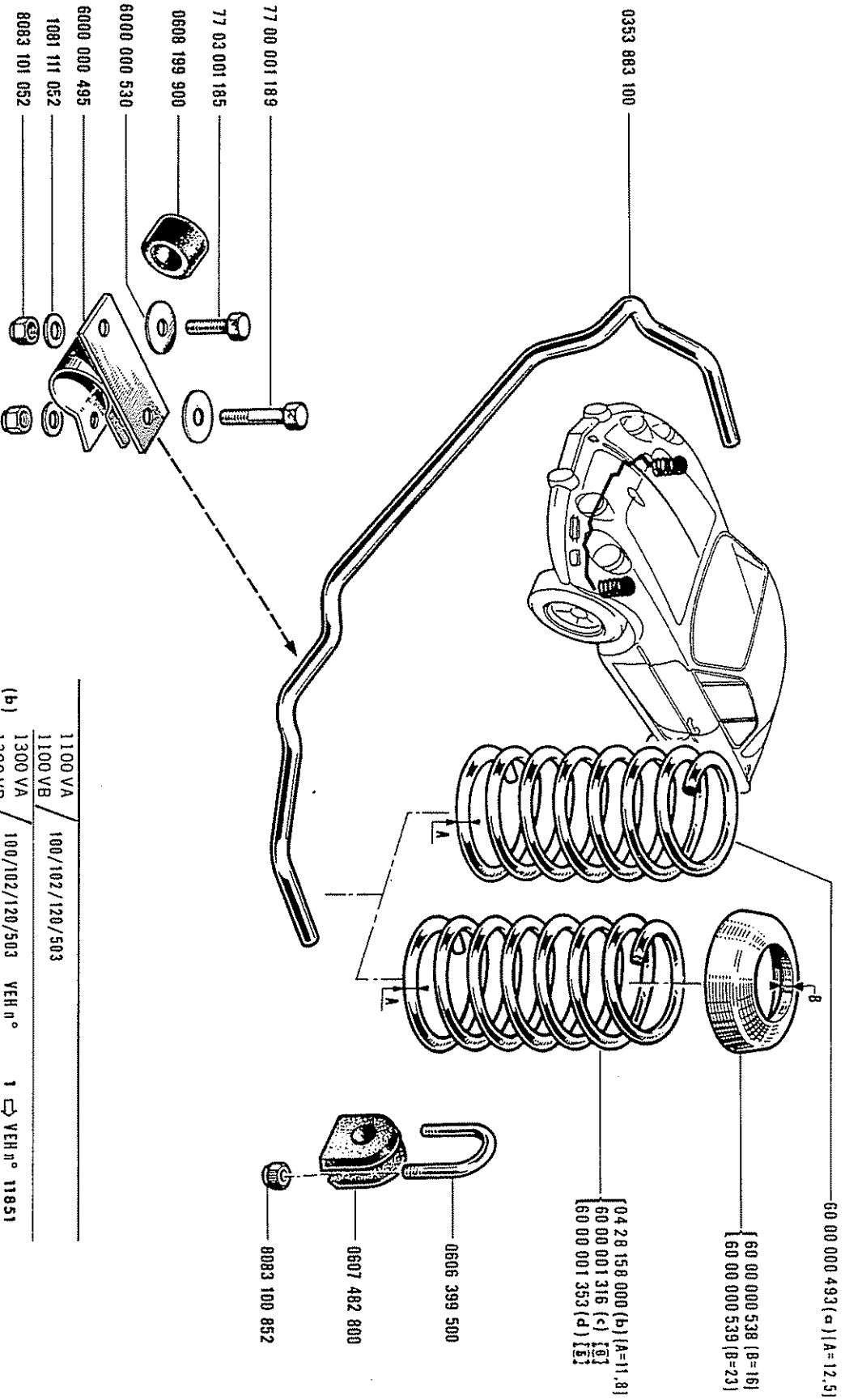
- 06 08 417 202
- 10 81 111 052
- 77 03 034 047



51.01
P.R.871

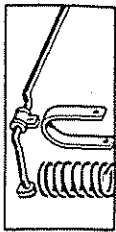


51.01
P.R.871



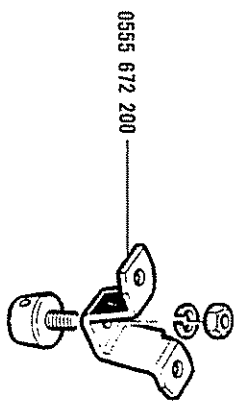
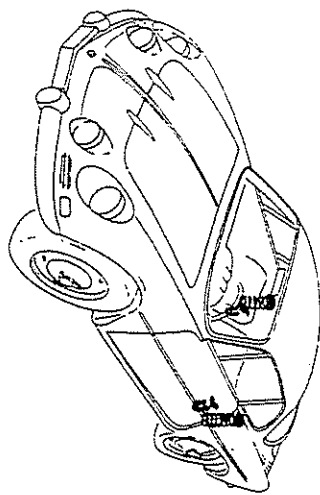
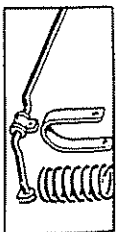
1100 VA	203/221
1100 VB	
1300 VA	
1300 VB	
1600 VB	

(a)	1100 VA	100/102/120/503	VEH n°	1	⇨	VEH n° 11851
	1100 VB	100/102/120/503	VEH n°	1	⇨	VEH n° 11730
	1300 VA	100/102/120/503	VEH n°	1	⇨	VEH n° 16773
	1600 VB	100/102/120/503	VEH n°	1	⇨	VEH n° 11731
(b)	1300 VC	100/102/120/503	VEH n°	1	⇨	VEH n° ...
(c)	1300 VC	100/102/120/503	VEH n°	1	⇨	VEH n° 11731
	1300 VC	100/102/120/503	VEH n°	1	⇨	VEH n° ...
(d)	1300 VA	100/102/120/503	VEH n°	1	⇨	VEH n° ...
	1300 VB	100/102/120/503	VEH n°	1	⇨	VEH n° ...
	1600 VB	100/102/120/503	VEH n°	1	⇨	VEH n° ...

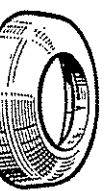


51.05
P.R.971

51.05
P.R.971

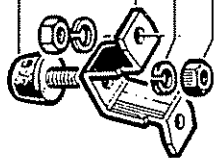


0555 672 200



0555 554 300

0823 645 200



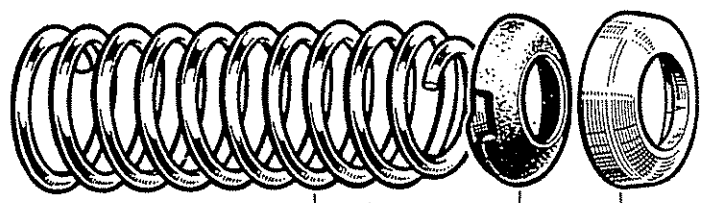
79 03 032 018

1081 200 862

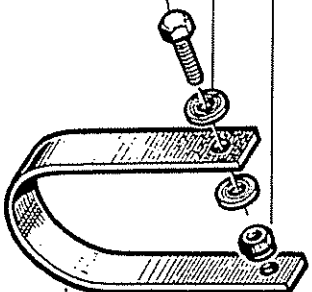
0555 672 100

6000 000 008

(b) 80 83 100 842
(c) 80 83 101 042
(b) 06 06 870 200
(c) 06 08 017 400
(b) 77 03 001 162
(c) 77 03 001 185

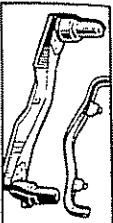


60 00 000 434 (a)
04 28 353 800 (1 600 VB)



05 55 377 700 (b)
05 55 032 800 (c)

- (a) 1100 VA, 1100 VB, 1300 VA, 1300 VB, 1300 VC
1100 VA, 1100 VB, 1300 VA, 1300 VB, 1600 VB
- (b) 1300 VC VEH n° 1 ⇨ VEH n° 12036
- (c) 1300 VC VEH n° 12037 ⇨ VEH n° ...



51.10

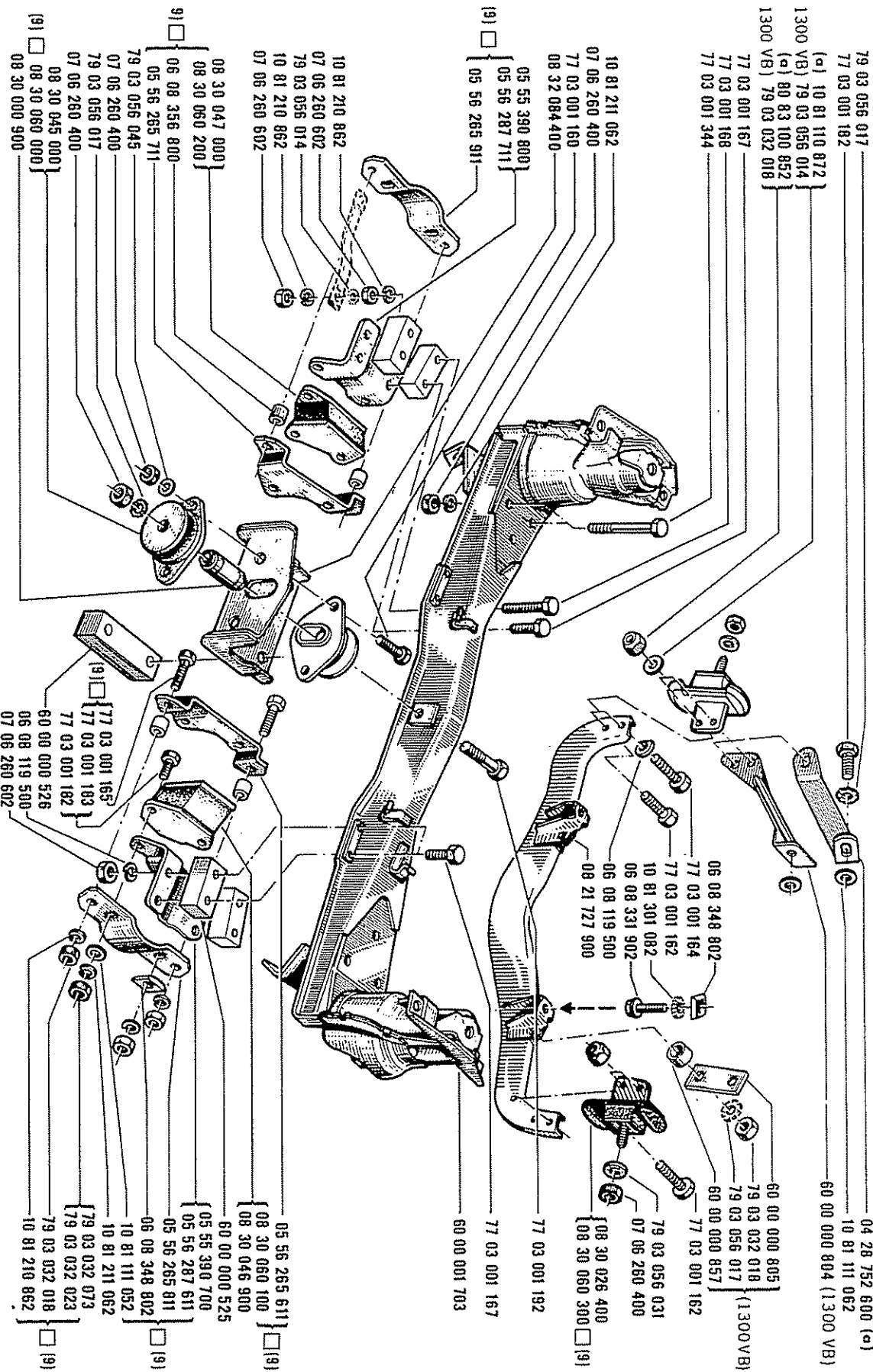
P.R.871

1100 VA - 1100 VB - 1300 VA - 1300 VB - 1300 VC



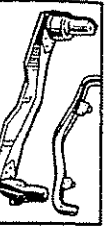
51.10

P.R.871



(a) 1100 VA, 1100 VB, 1300 VA, 1300 VC

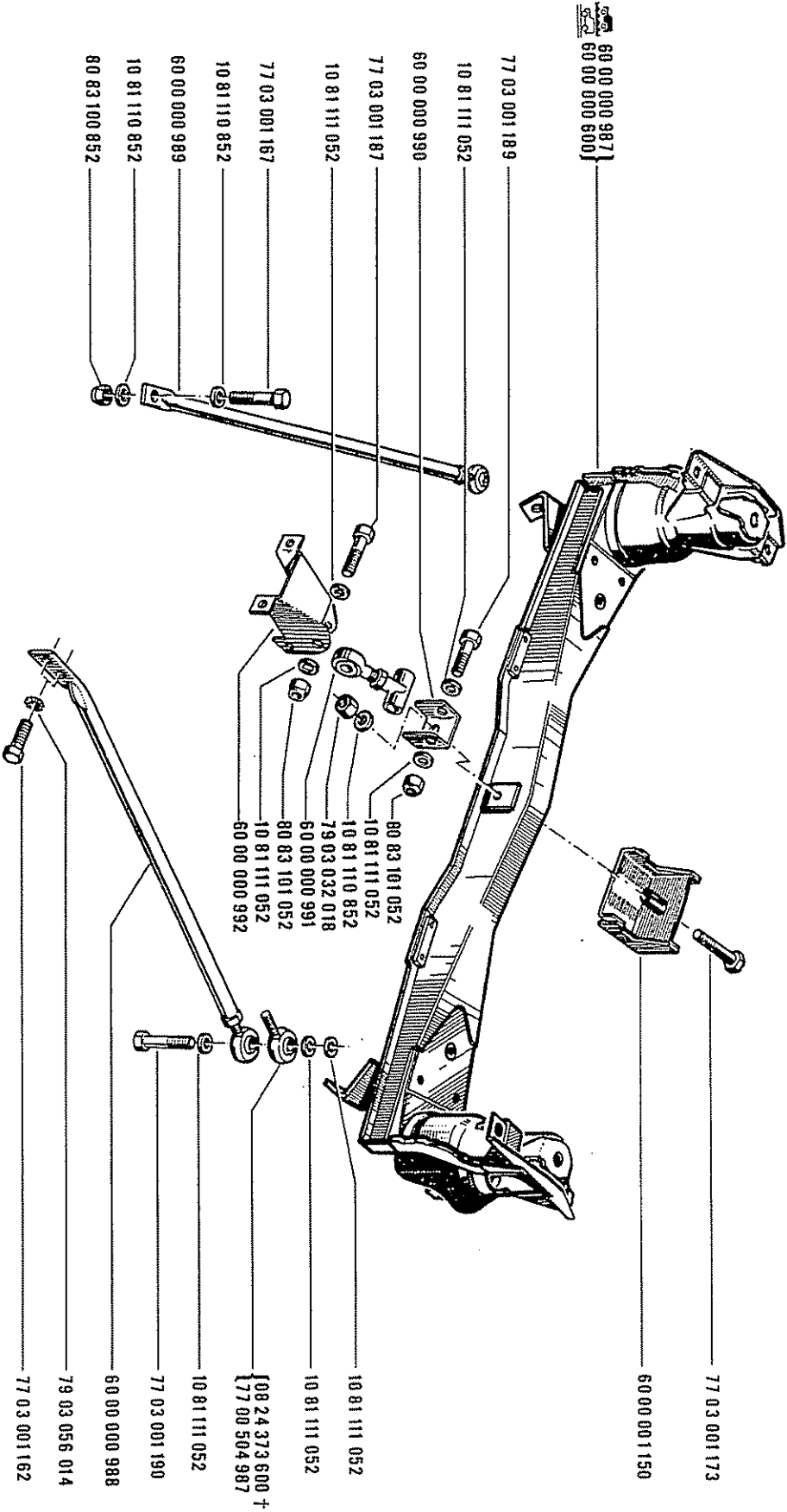
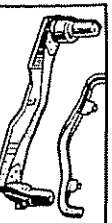
(g) 06...

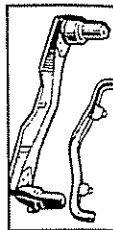


51.15
PR.871

1100 VA - 1100 VB - 1300 VA - 1300 VB - 1300 VC

51.15
PR.871

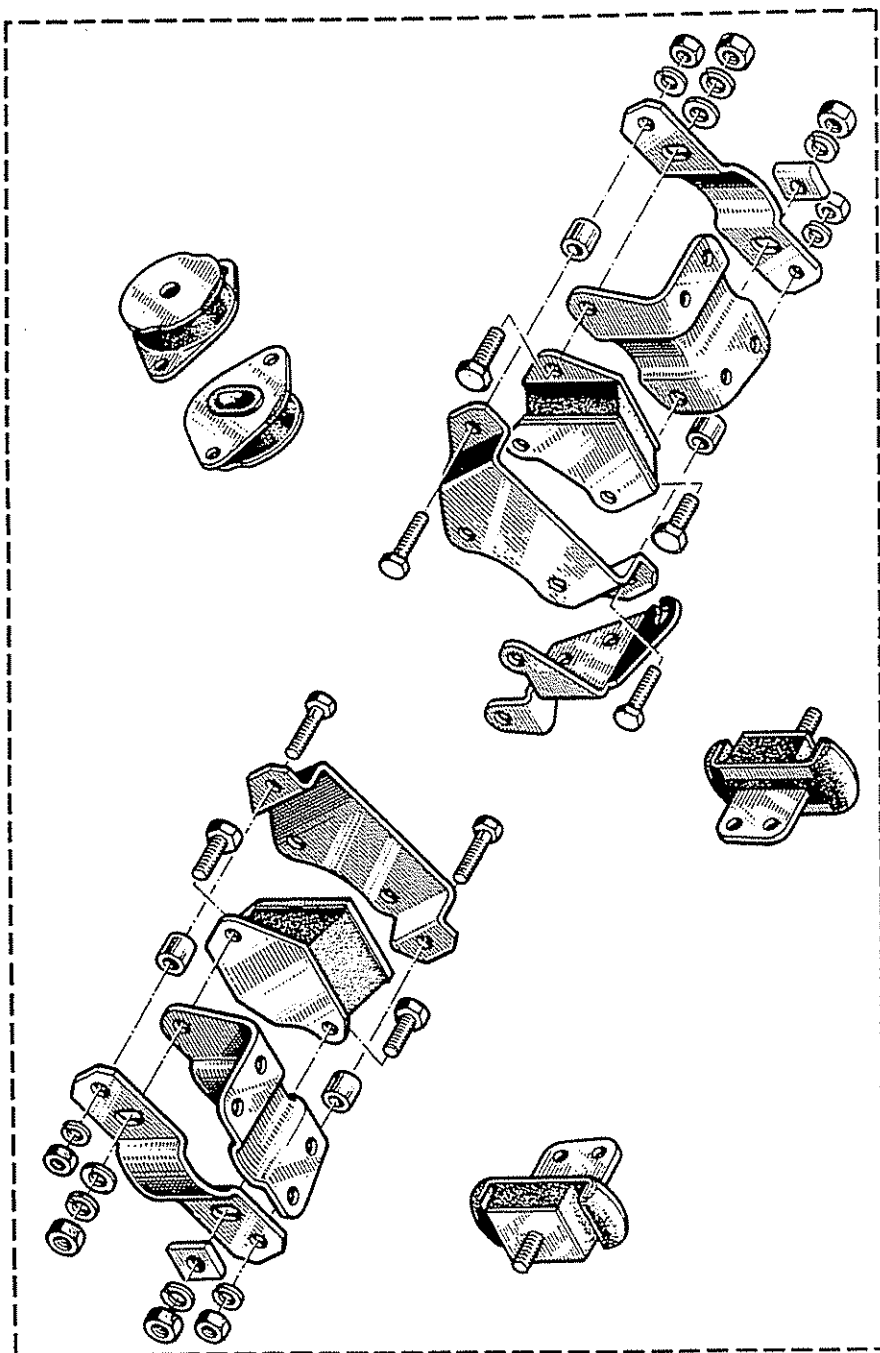
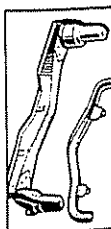




51.18
A
P.R.871

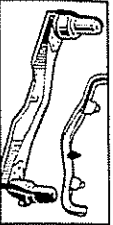
1100 VA - 1100 VB - 1300 VA - 1300 VB - 1300 VC

51.18
A
P.R.871



—09 96 128 280 (9)

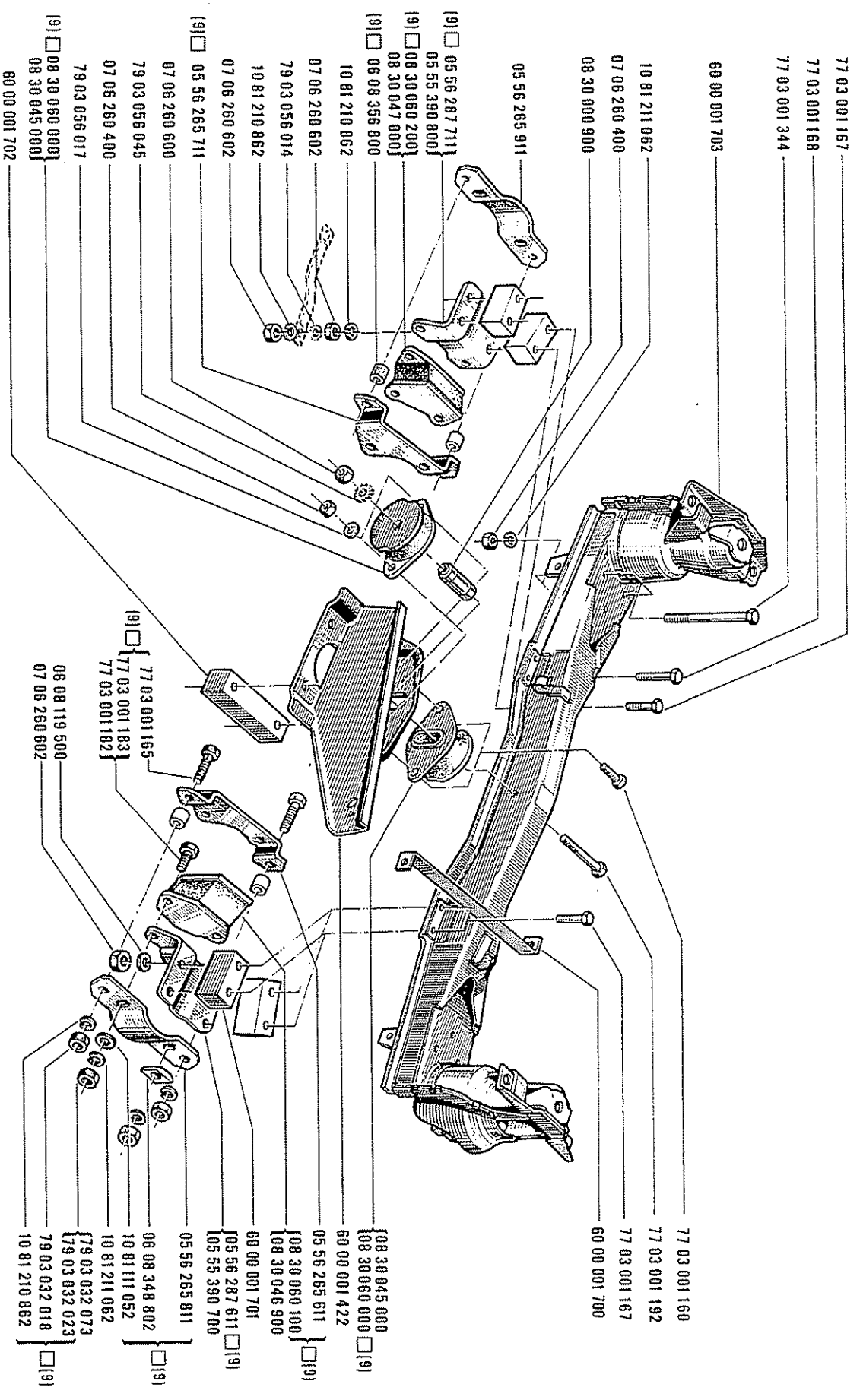
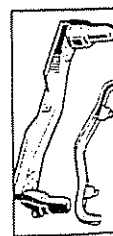
[9]  06.01



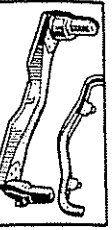
51.20
P.R.871

1600 VB

51.20
P.R.871



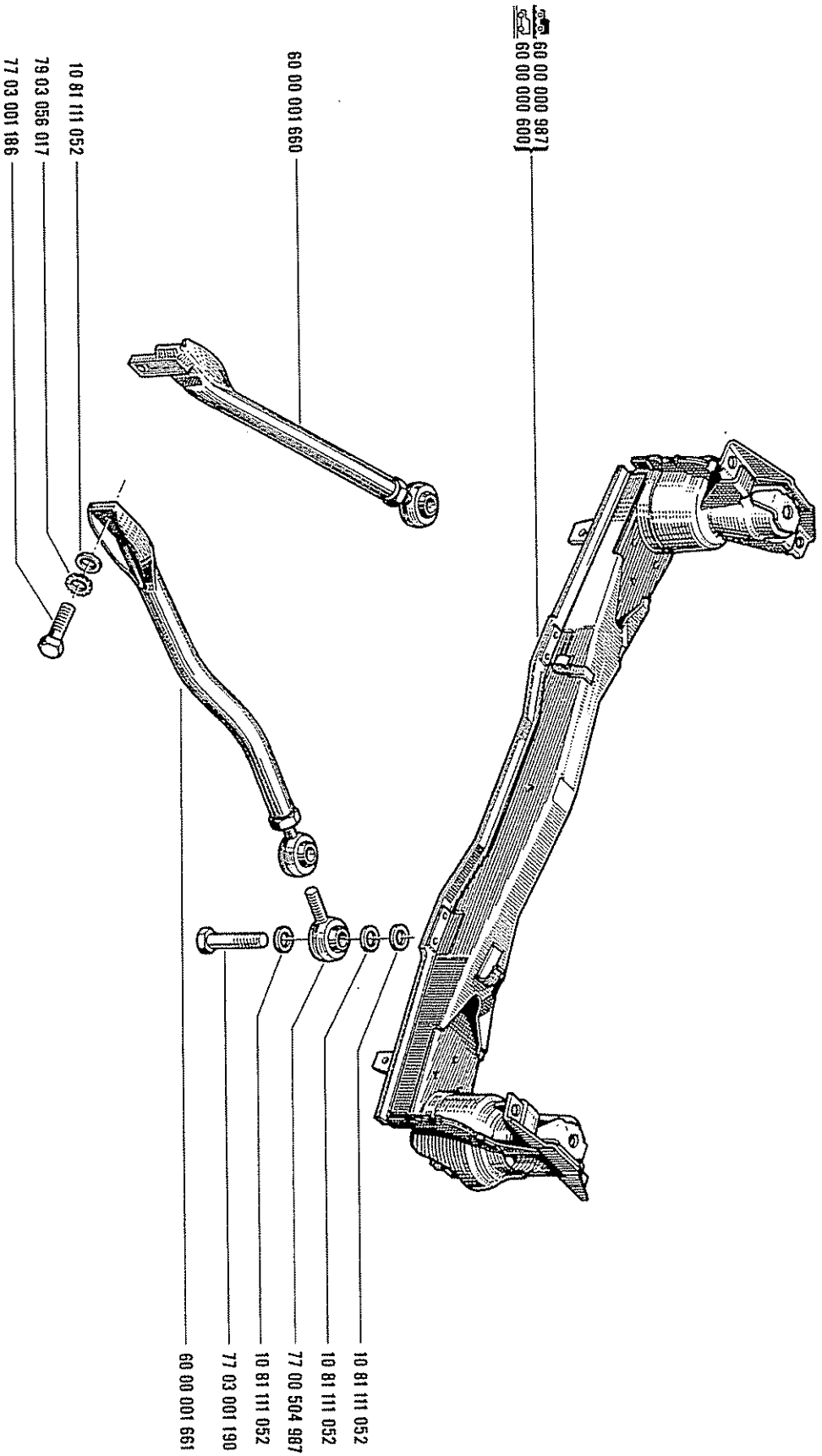
(9) 06...



51.22
A P.R.871

1600 VB □ (9)

51.22
A P.R.871



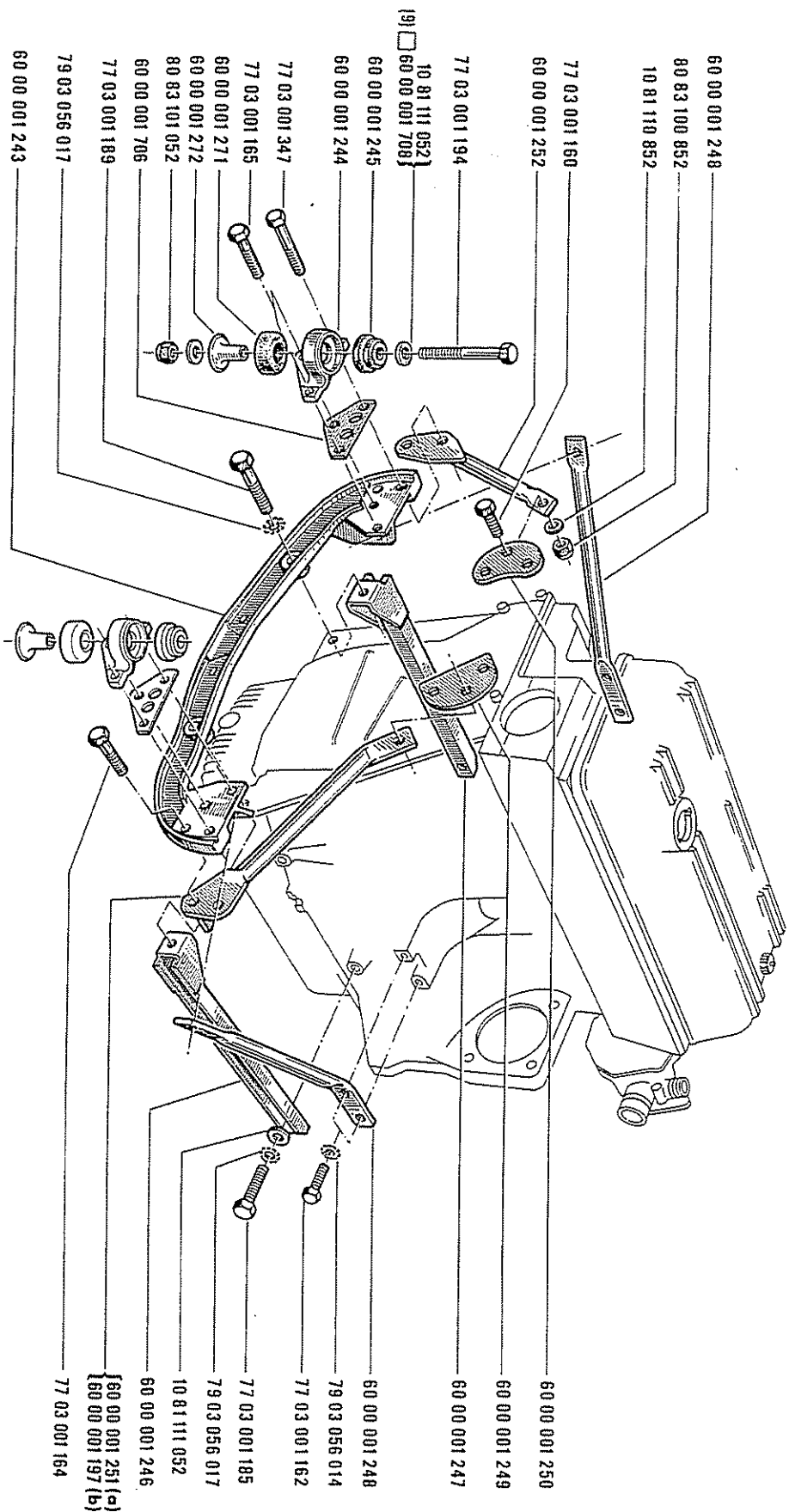
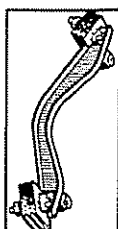
(9) 06...



51.25
C P.R.871

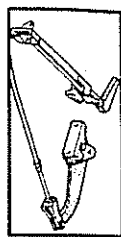
1600 VB

51.25
C P.R.871



(a) VEH n° 1 → VEH n° 17699
(b) VEH n° 17700 → VEH n° ...

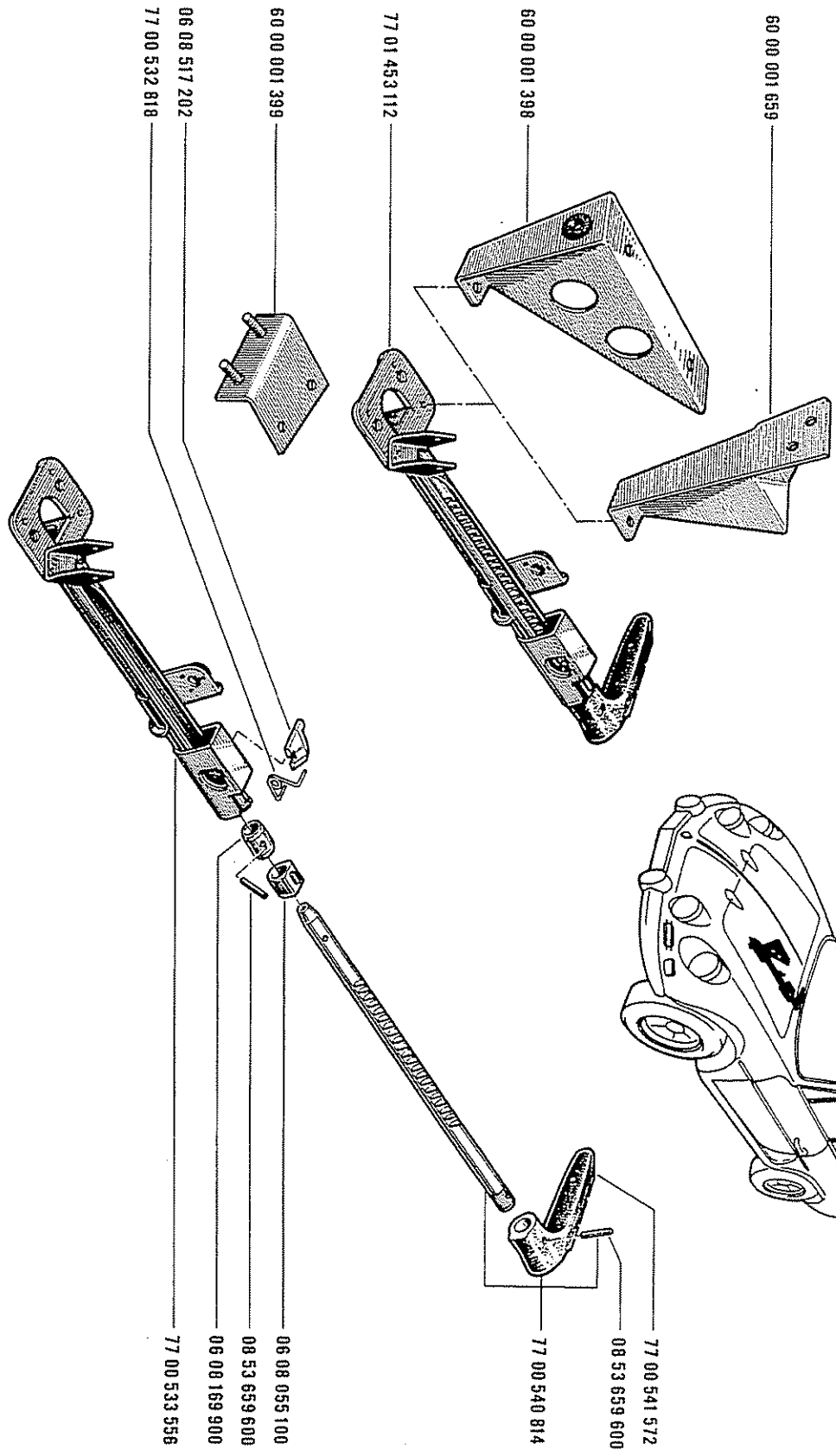
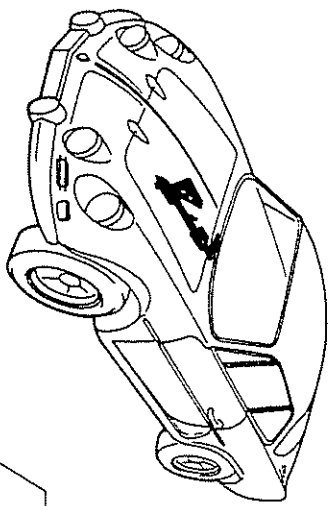
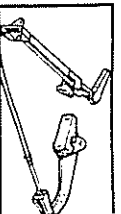
(9) 06 ...



58.02
B
P.R.871

1300 VA-1300 VB VEH n° 11952 ⇨ VEH n°
1300 VC VEH n° 11913 ⇨ VEH n°
1600 VB VEH n° 17005 ⇨ VEH n°

58.02
B
P.R.871



60 00 001 659

60 00 001 398

77 01 453 112

60 00 001 399

06 08 517 202

77 00 532 818

77 00 541 572

08 53 659 600

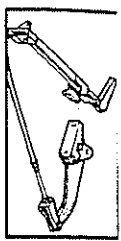
77 00 540 814

06 08 055 100

08 53 659 600

06 08 169 900

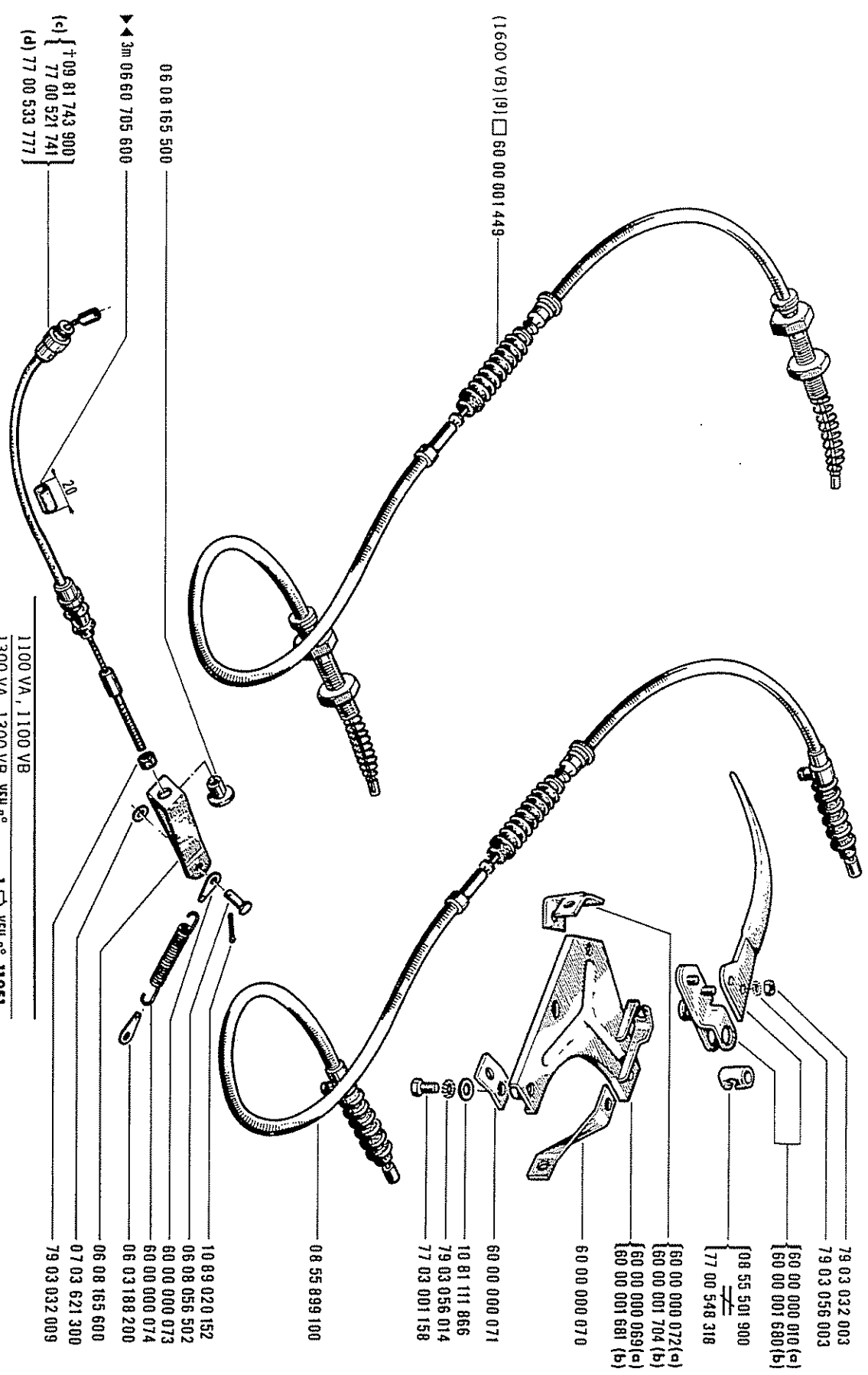
77 00 533 556



58.03
P.R. 871



58.03
P.R. 871



(c) { +09 81 743 900
77 00 521 741
(d) 77 00 533 777

1100 VA, 1100 VB, 1300 VA, 1300 VB
(a) 1300 VC VEH n° 1 ⇨ VEH n° 12278
1600 VB VEH n° 1 ⇨ VEH n° 17348
1300 VC VEH n° 12279 ⇨ VEH n° ...
(b) 1600 VB VEH n° 17349 ⇨ VEH n° ...

1100 VA, 1100 VB
(c) 1300 VA, 1300 VB VEH n° 1 ⇨ VEH n° 11951
1300 VC VEH n° 1 ⇨ VEH n° 11912
1600 VB VEH n° 1 ⇨ VEH n° 17004
1300 VA, 1300 VB VEH n° 11952 ⇨ VEH n° ...
(d) 1300 VC VEH n° 11913 ⇨ VEH n° ...
1600 VB VEH n° 17005 ⇨ VEH n° ...

[9] 06...

06 08 165 500
▶▶▶ 3m 06 60 705 600

(1600 VB) [9] □ 60 00 001 449

- 79 03 032 003
- 79 03 056 003
- { 60 00 000 010 (c)
- { 60 00 001 680 (b)
- { 08 55 501 900
- { 77 00 548 318
- { 60 00 000 072 (c)
- { 60 00 001 704 (b)
- { 60 00 000 069 (c)
- { 60 00 001 681 (b)
- 60 00 000 070
- 08 55 899 100
- 60 00 000 071
- 10 81 111 866
- 79 03 056 014
- 77 03 001 158
- 10 89 020 152
- 06 08 056 502
- 80 00 000 073
- 60 00 000 074
- 06 03 188 200
- 06 08 165 600
- 07 03 621 300
- 79 03 032 009

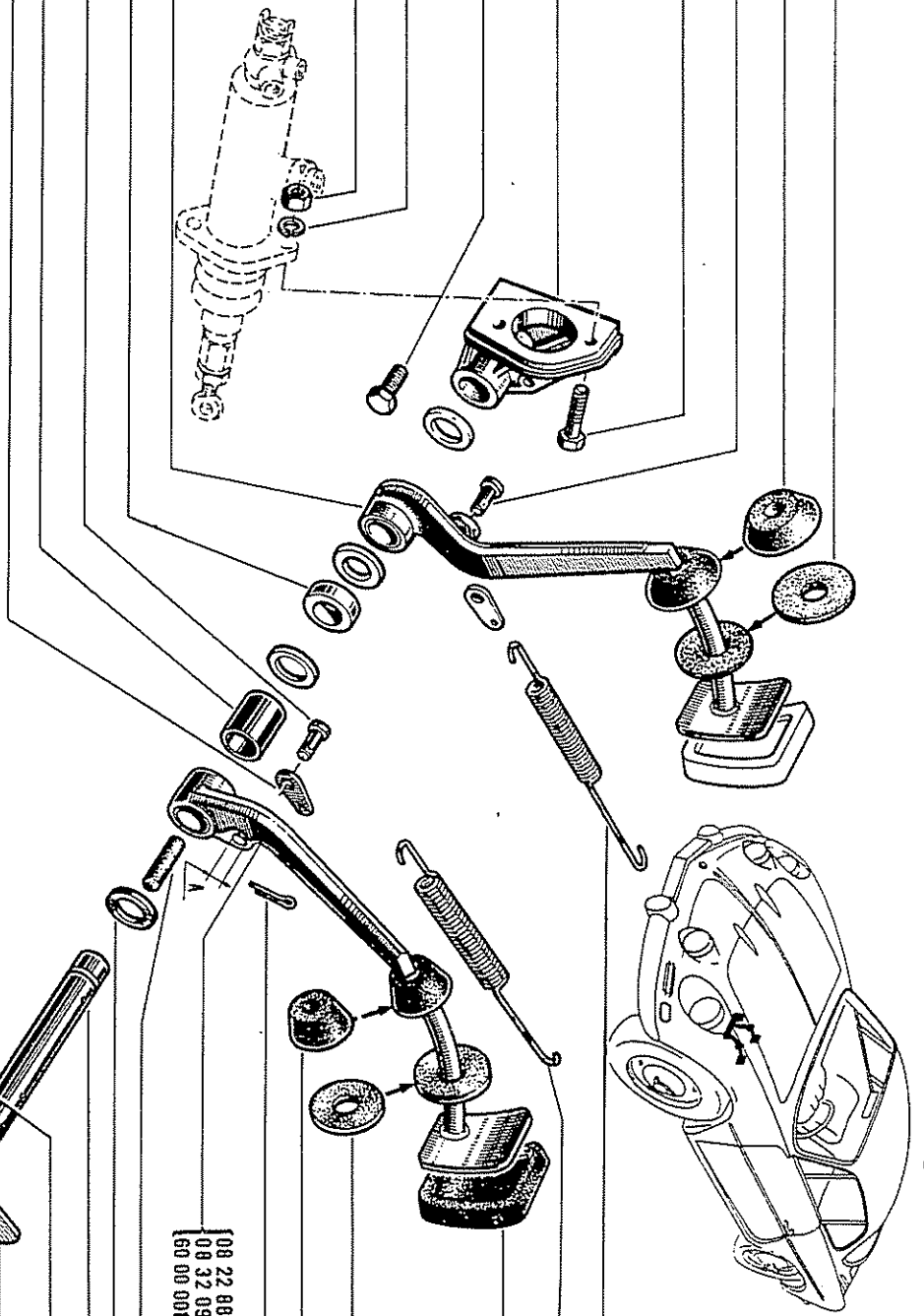


58.05
P.R.871

58.05
P.R.871



- 06 06 146 700
- 0606 146 800
- 07 05 837 200
- 77 03 001 123
- 6000 000 540
- 77 03 001 162
- 1081 200 662
- 79 03 032 009

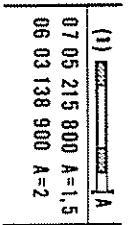


- (d) 08 32 139 311
- (e) 60 00 001 284
- 60 00 000 546
- (b) 07 05 837 200
- (c) 07 05 322 000
- 06 04 661 400
- 06 04 582 900



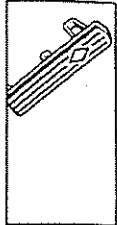
- {08 22 886 600 (A=8) (b)}
- {08 32 098 900 (A=8) (c)}
- {60 00 001 275 (1.600 VB)}

- (d) 1100 VA, 1100 VB, 1300 VA, 1300 VB, 1300 VC
- (b) CARATI0n° 1 ⇨ CAR A 110 n° 880
- (c) CARATI0n° 881 ⇨ CAR A 110 n° ...
- 1100 VA, 1100 VB
- 1300 VA, 1300 VB VEH n° 1 ⇨ VEH n° 11321
- 1300 VC VEH n° 1 ⇨ VEH n° 12236
- 1600 VB VEH n° 1 ⇨ VEH n° 16054
- 1300 VA, 1300 VB VEH n° 11322 ⇨ VEH n° ...
- (e) 1300 VC VEH n° 12237 ⇨ VEH n° ...
- 1600 VB VEH n° 16055 ⇨ VEH n° ...

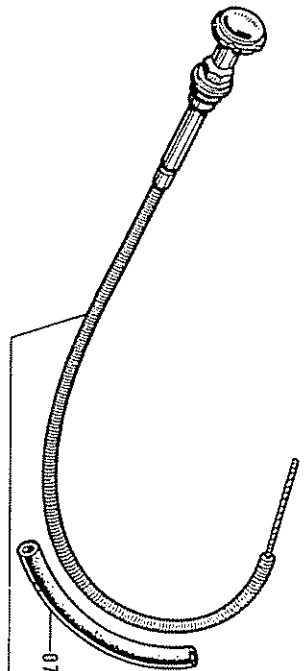
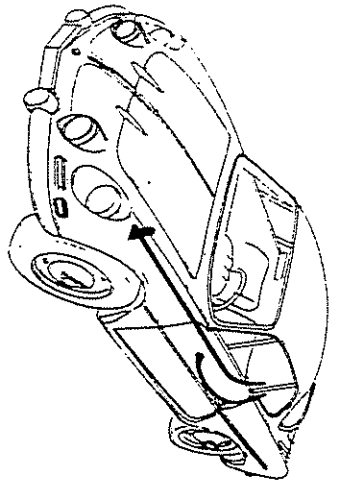


(1) $\frac{1}{2}$ A
 07 05 215 800 A=1,5
 06 03 138 900 A=2

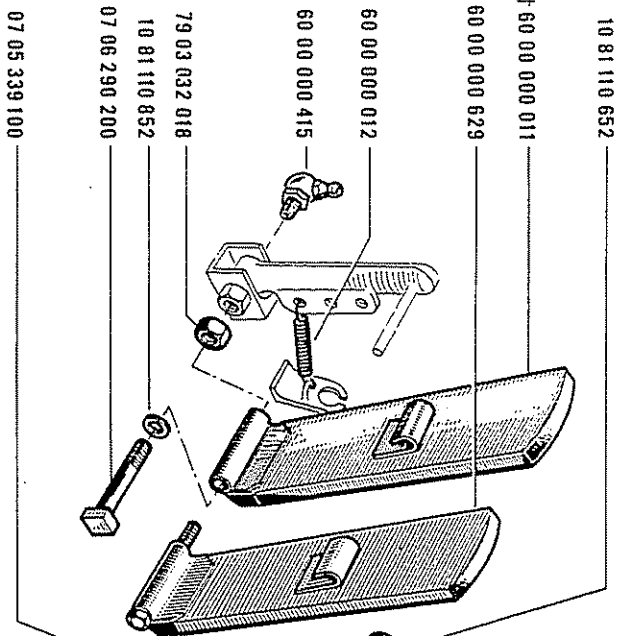
- 07 06 288 800
- 07 06 288 800
- 0606 090 800
- 0606 146 700
- 0607 035 500
- 1089 020 202
- 0806 146 700
- 0607 035 500
- 1089 020 202
- 08 22 886 600 (A=8) (b)
- 08 32 098 900 (A=8) (c)
- 60 00 000 544
- (1)
- 6000 000 009
- 77 03 001 122
- 60 00 000 545
- 1081 201 262
- 0807 216 400
- 0854 666 400
- 79 03 032 009
- 79 03 056 008



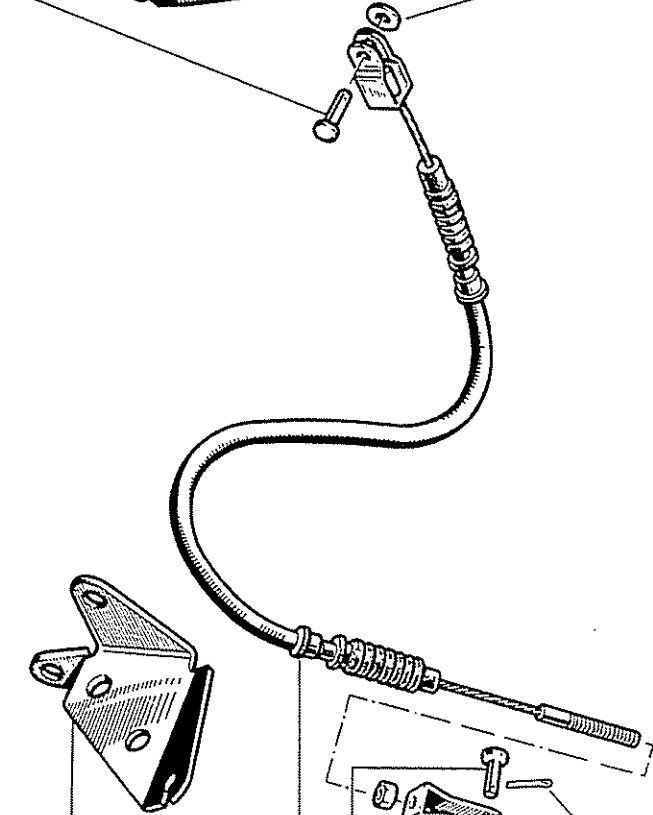
58.10
B
P.R.871



07 60 432 001 (A=470) \leq 1m
6000 000 014



10 81 110 652
+ 60 00 000 011
60 00 000 629
60 00 000 012
60 00 000 415
79 03 032 018
10 81 110 852
07 06 290 200
07 05 339 100

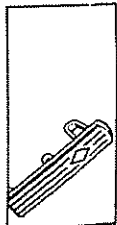


1089 020 152
79 03 032 009
0608 232 900
0705 339 100
60 00 000 013 (a)
60 00 001 376 (1600 VB)
05 56 099 500 (b)
05 55 617 900 (1100 VA)
(1300 VC)

(a) 1100 VA, 1100 VB, 1300 VA, 1300 VB, 1300 VC
(b) 1100 VB, 1300 VA, 1300 VB, 1600 VB



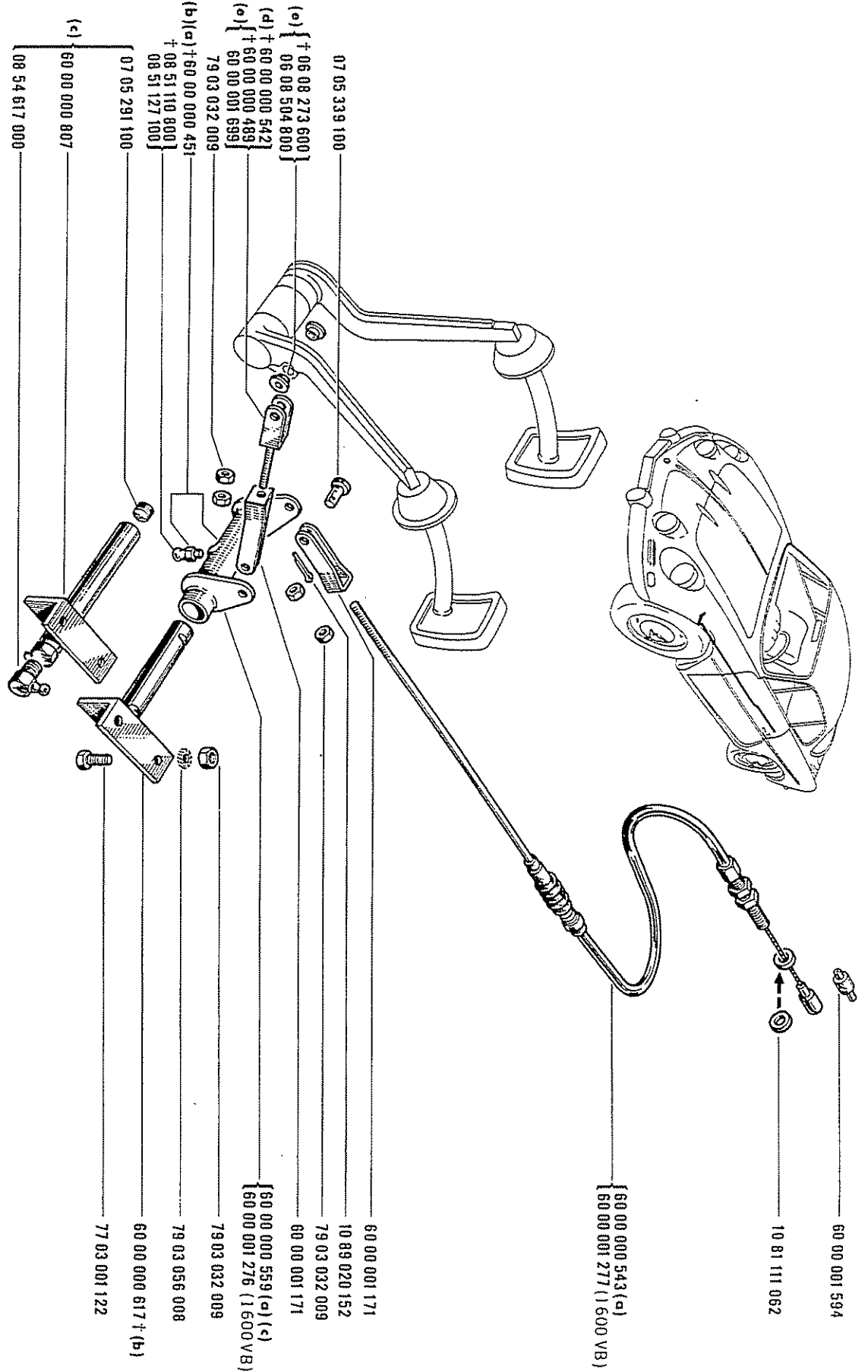
58.10
B
P.R.871





58.15
P.R. 871

58.15
P.R. 871



- (a) 1100 VA, 1100 VB, 1300 VA, 1300 VB, 1300 VC
- (b) CAR A 110 n° 1 ⇨ CAR A 110 n° 1021
- (c) CAR A 110 n° 1022 ⇨ CAR A 110 n° ...
- (d) CAR A 110 n° 1 ⇨ CAR A 110 n° 880
- (e) CAR A 110 n° 881 ⇨ CAR A 110 n° ...

60 00 001 594

10 81 111 062

[60 00 000 543 (a)
60 00 001 277 (1 500 VB)]

60 00 001 171

10 89 020 152

79 03 032 009

60 00 001 171

[60 00 000 559 (a) (c)
60 00 001 276 (1 600 VB)]

79 03 032 009

79 03 056 008

60 00 000 617+ (b)

77 03 001 122

(c) 60 00 000 807

08 54 617 000

07 05 339 100

(e) { + 06 08 273 600
06 08 504 800 }

(d) + 60 00 000 542

(e) { + 60 00 000 489
60 00 001 699 }

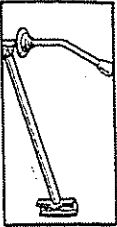
79 03 032 009

(b) (a) + 60 00 000 451

+ 08 51 110 800

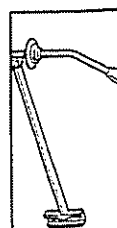
08 51 127 100 }

07 05 291 100



58.18
P.R.871

58.18
P.R.871



(a) 60 00 000 017

□ 60 00 001 175

(b) 60 00 001 073

06 07 263 100

60 00 001 658

77 03 001 122

10 81 200 662

05 55 017 900

+ 60 00 000 007 }
60 00 001 166 }

60 00 001 286

60 00 000 016

80 83 110 652

06 07 995 200

06 07 995 280

10 81 110 652

77 03 001 127

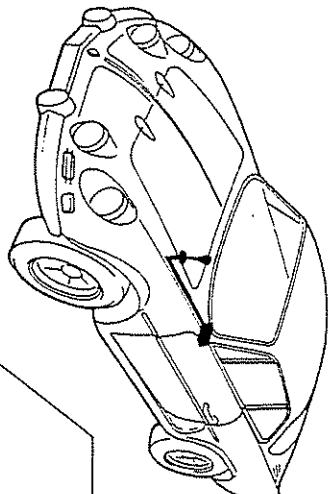
(a) CAR A 110 n° 1 ⇨ CAR n° 1999

(b) CAR A 110 n° 2000 ⇨ CAR n° ...

(c) CAR A 110 n° 1 ⇨ CAR n° 947

(d) CAR A 110 n° 523 ⇨ CAR n° 947

(e) CAR A 110 n° 948 ⇨ CAR n° ...



{ 60 00 000 488 (c) } (BP330)
{ 60 00 000 018 (e) }

10 89 020 202

10 81 110 652

06 07 160 400

08 30 015 300

60 00 000 019

10 81 110 652

10 89 020 202

08 30 015 300

60 00 000 501 □

80 83 100 652

60 00 000 491 (d) (BP353)

60 00 000 490 + } (e) (BP330) (BP353)

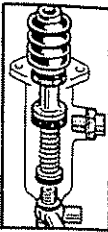
60 00 000 821 }

60 00 001 453 (BP364)

08 30 015 300

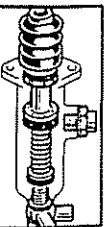
10 81 110 652

80 83 100 652



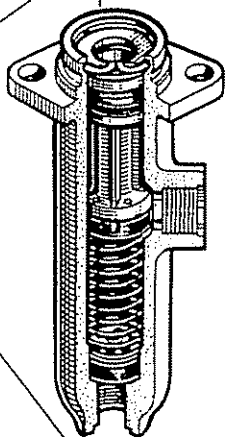
58.20
P.R.871

58.20
P.R.871



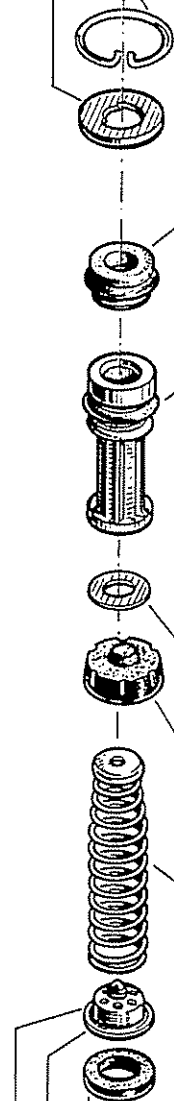
1100 VA-1100 VB	VEH n°	1 ⇨ VEH n°	11321
1300 VA-1300 VB	VEH n°	1 ⇨ VEH n°	12236
1300 VC	VEH n°	1 ⇨ VEH n°	16054
1600 VB	VEH n°	1 ⇨ VEH n°	16054

- (a) 08 70 422 200
- (b) 77 01 003 237
- (a) 08 70 425 800
- (b) 77 01 004 056



- { 77 01 004 109 + } (b)
- { 77 01 007 321 } (b)
- { 08 55 497 400 (a)
- { 77 01 004 055 + } (b)
- { 77 01 007 320 } (b)

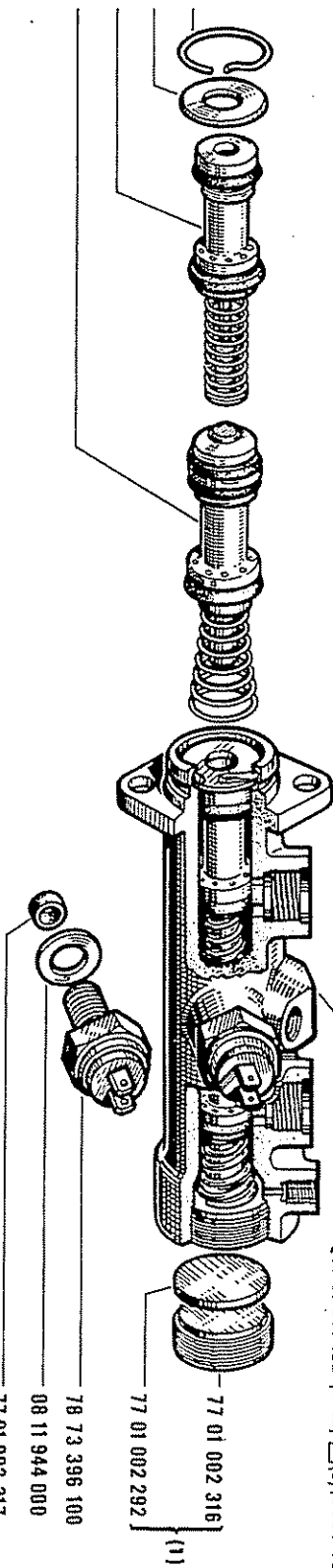
- 08 55 586 600
- (a) 08 55 497 700
- (b) 77 01 004 058
- (a) 08 55 497 600
- (b) 77 01 004 057



- 08 55 497 500
- 08 55 497 900 (a)
- 08 55 497 800 (a)
- 77 01 013 107 (b)

1300 VA-1300 VB VEH n° 11322 ⇨ VEH n° ...
 1300 VC VEH n° 12237 ⇨ VEH n° ...
 1600 VB VEH n° 16055 ⇨ VEH n° ...

- 08 55 497 700
- (1) 77 01 000 145
- 77 01 002 314
- 77 01 002 315

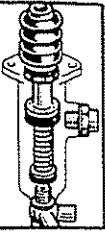


- { 77 01 002 291 (A=19)
- { 60 00 001 452 (A=22) } (9) (1600 VB)
- 77 01 002 316
- 77 01 002 292 (1)
- 78 73 396 100
- 08 11 944 000
- 77 01 002 317

(a)	1100 VA	VEH n°	1 ⇨ VEH n°	4079
	1100 VB, 1300 VA, 1300 VB	VEH n°	1 ⇨ VEH n°	10869
	1100 VA	VEH n°	4080	⇨ VEH n° ...
	1100 VB	VEH n°	10870	⇨ VEH n° ...
(b)	1300 VA, 1300 VB	VEH n°	10870	⇨ VEH n° 11321
	1300 VC	VEH n°	1	⇨ VEH n° 12236
	1600 VB	VEH n°	1	⇨ VEH n° 16054

(1) 77 01 002 291
 (9) 06 ...



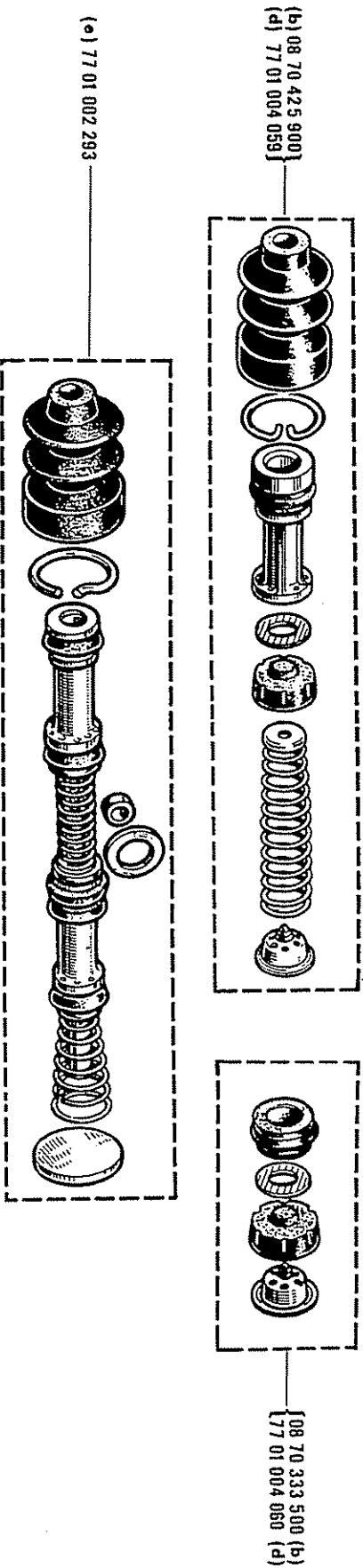
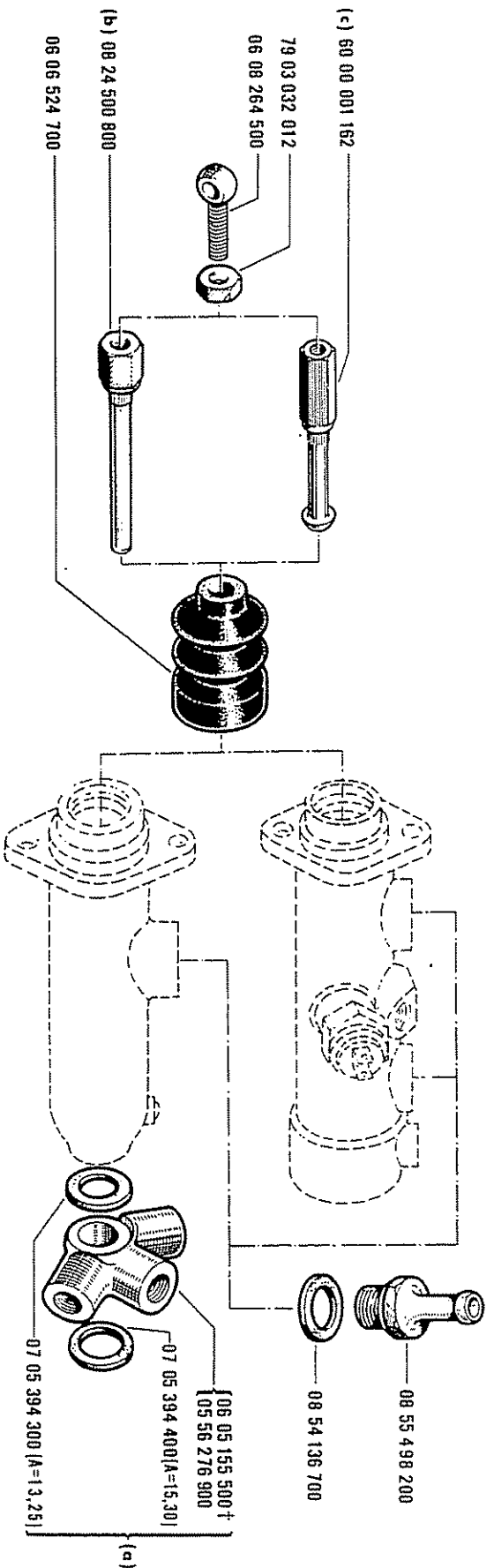
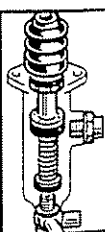


58.25

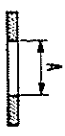
P.R.871

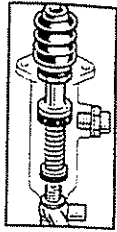
58.25

P.R.871



1100 VA, 1100 VB	1300 VA, 1300 VB VEH n°	1 ⇨ VEH n° 11321	1100 VA VEH n° 4080 ⇨ VEH n° ...
(a) 1300 VC VEH n°	1 ⇨ VEH n° 12236	1100 VB VEH n° 10870 ⇨ VEH n° ...	(d) 1300 VA, 1300 VB VEH n° 10870 ⇨ VEH n° 11321
1600 VB VEH n°	1 ⇨ VEH n° 16054	1300 VC VEH n°	1 ⇨ VEH n° 12236
1100 VA VEH n°	1 ⇨ VEH n° 4079	1600 VB VEH n°	1 ⇨ VEH n° 16054
1100 VB, 1300 VA, 1300 VB VEH n°	1 ⇨ VEH n° 10869	1300 VA, 1300 VB VEH n° 11322 ⇨ VEH n° ...	(e) 1300 VC VEH n° 12237 ⇨ VEH n° ...
1100 VA VEH n° 4080 ⇨	...	1600 VB VEH n° 16055 ⇨ VEH n° ...	
(c) 1100 VB, 1300 VA, 1300 VB VEH n° 10970 ⇨ VEH n° ...			
1300 VC, 1600 VB			



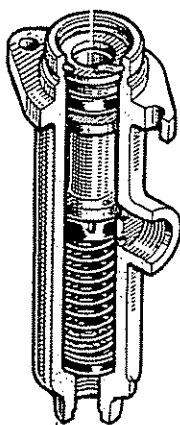
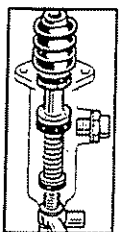


58.30
P.R.871

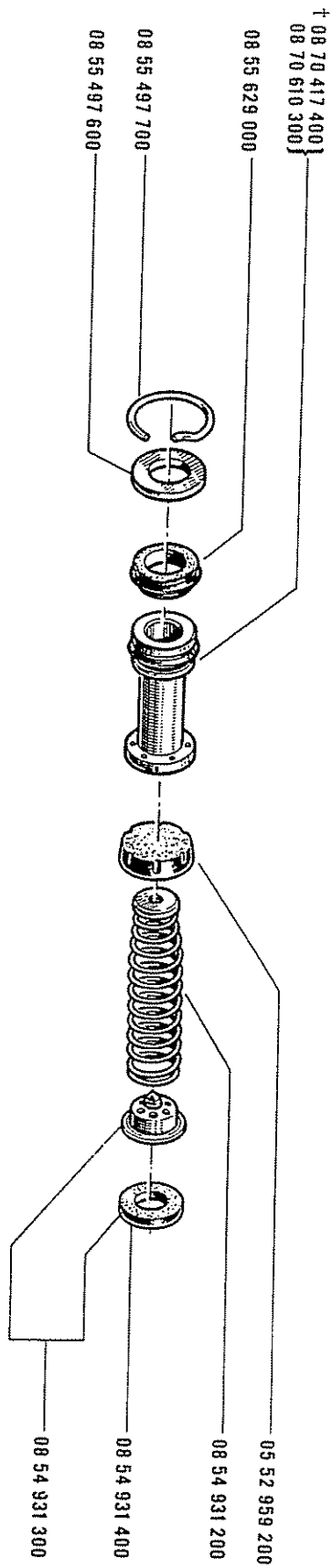


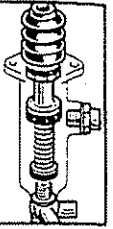
1100 VA-1100 VB	VEH n°	1	VEH n°	11321
1300 VA-1300 VB	VEH n°	1	VEH n°	12236
1300 VC	VEH n°	1	VEH n°	16054
1600 VB	VEH n°	1	VEH n°	16054

58.30
P.R.871



{ 08 70 411 600 +
08 70 608 200



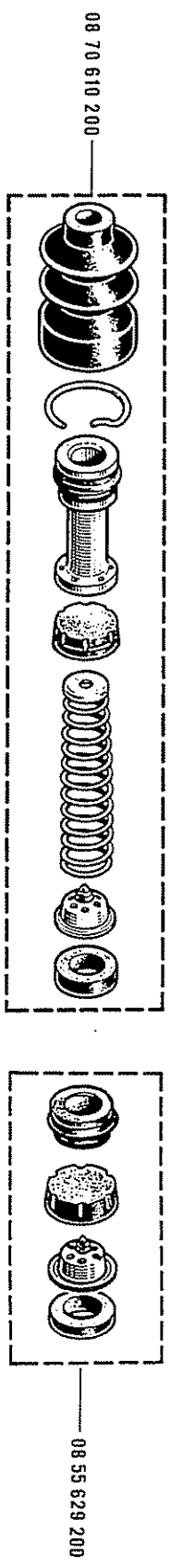
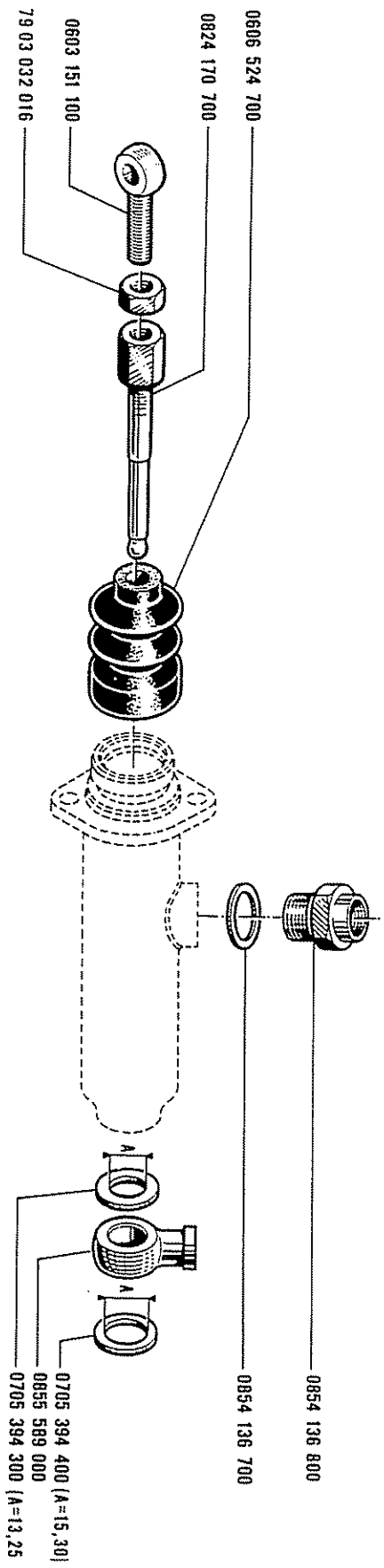
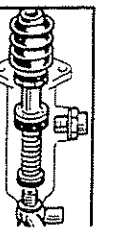


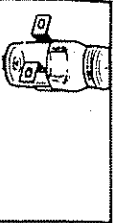
58.35
P.R. 871



1100 VA-1100 VB	VEH n°	1	⇨	VEH n°	11321
1300 VA-1300 VB	VEH n°	1	⇨	VEH n°	12236
1300 VC	VEH n°	1	⇨	VEH n°	16054
1600 VB	VEH n°	1	⇨	VEH n°	16054

58.35
P.R. 871

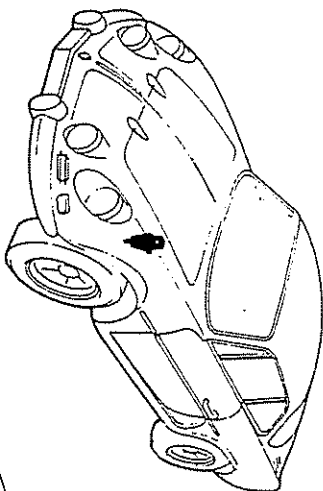




58.40

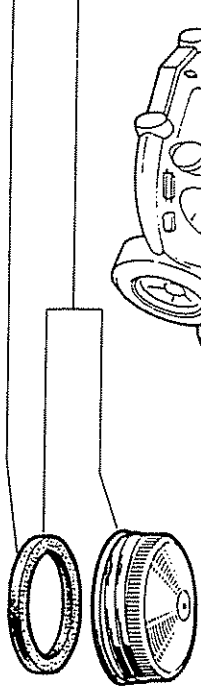
P.R.871

1100 VA-1100 VB			
1300 VA-1300 VB	VEH n°	1	VEH n° 11321
1300 VC	VEH n°	1	VEH n° 12336
1600 VB	VEH n°	1	VEH n° 16054

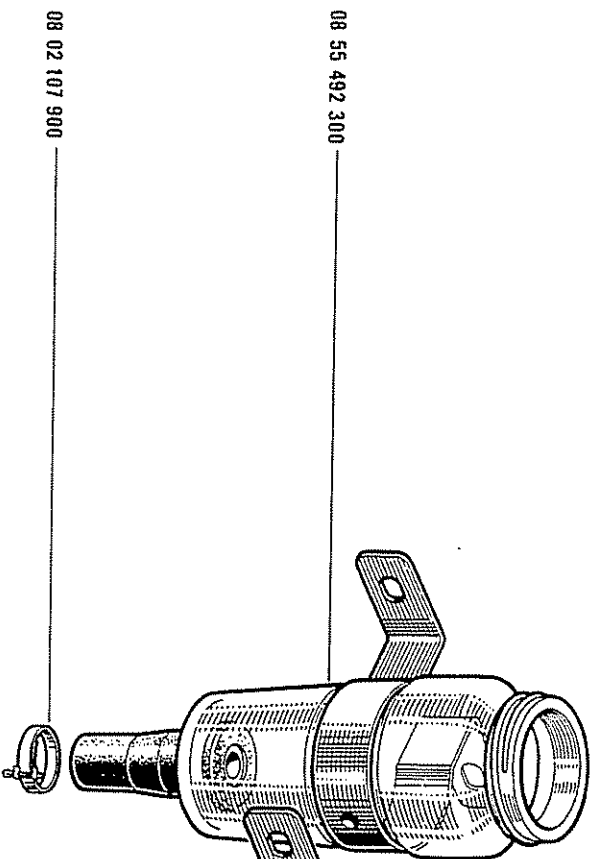


+ 08 54 615 900
08 51 056 900

07 05 562 800



08 55 492 300

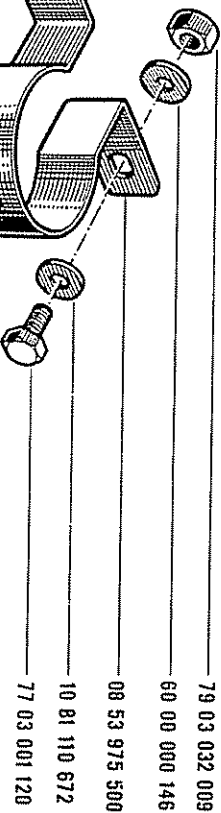
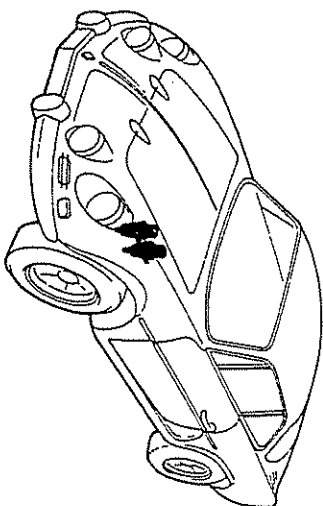


08 02 107 900

58.40

P.R.871

1300 VA-1300 VB	VEH n°	11322	VEH n° ...
1300 VC	VEH n°	12337	VEH n° ...
1600 VB	VEH n°	16055	VEH n° ...



79 03 032 009

69 00 000 146

08 53 975 500

10 81 110 672

77 03 001 120

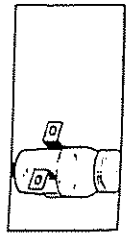


58.45
P.R. 871

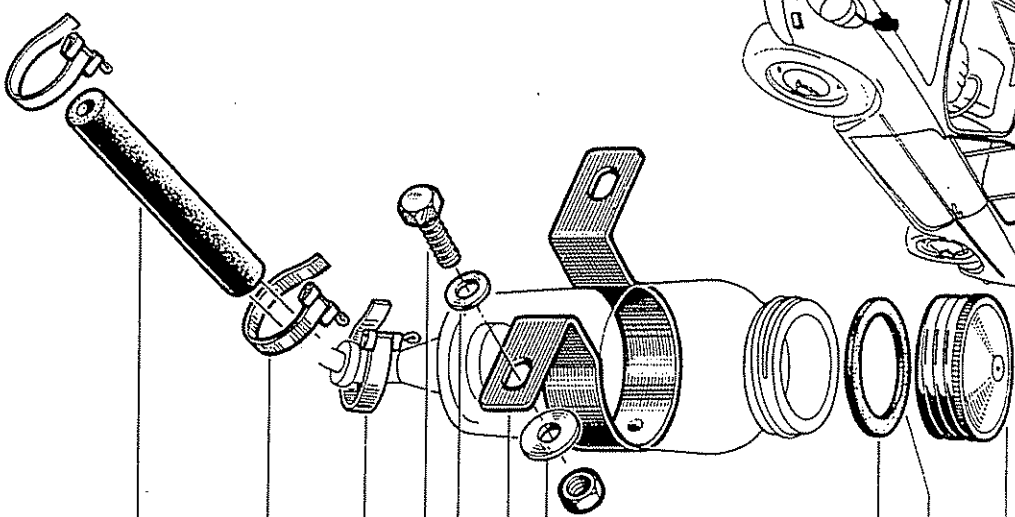
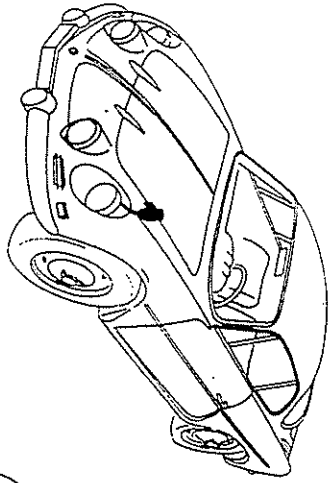
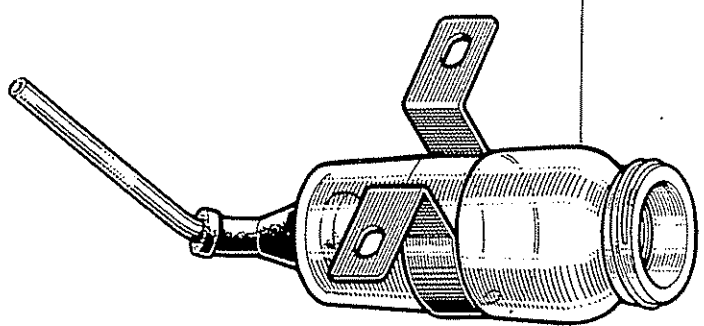


1100 VA-1100 VR	VEH n°	1	VEH n° 11321
1300 VA-1300 VB	VEH n°	1	VEH n° 12236
1300 VC	VEH n°	1	VEH n° 16054
1600 VB	VEH n°	1	

58.45
P.R. 871



+ 08 54 886 000 }
08 55 774 000 }



{ 08 54 615 900 +
08 51 056 900 }

0705 562 800

79 03 032 009

6000 000 146

0854 929 500

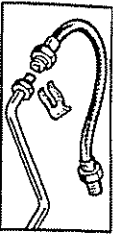
1081 110 672

77 03 001 120

0802 107 900

0802 107 900

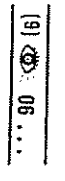
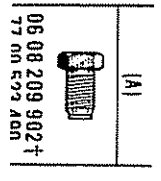
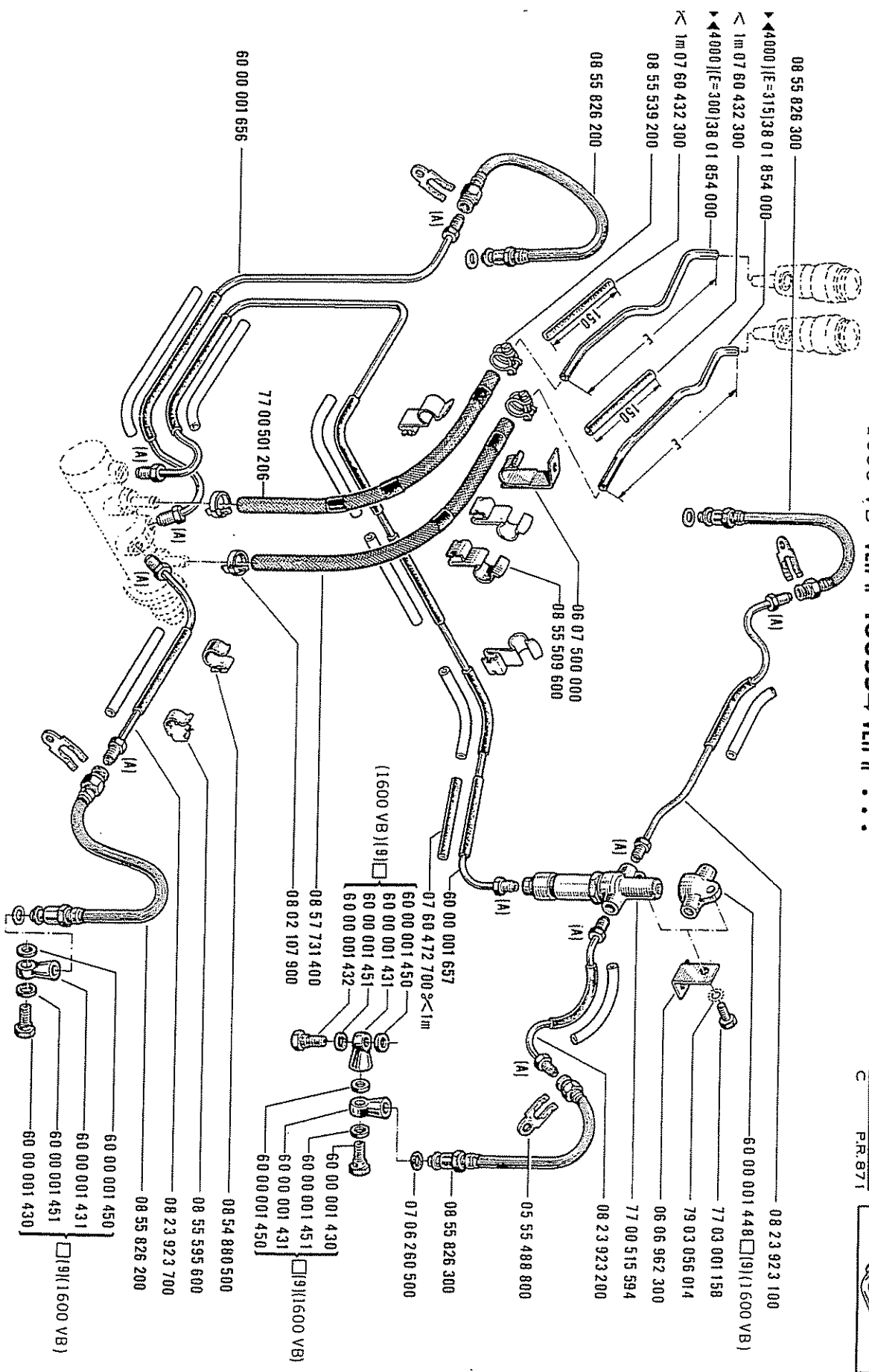
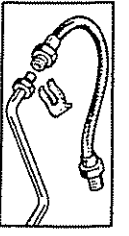
0605 739 400



58.60
P.R.871

1300 VA - 1300 VB VEH n° 11322 → VEH n° ...
1300 VC VEH n° 12237 → VEH n° ...
1600 VB VEH n° 16055 → VEH n° ...

58.60
P.R.871

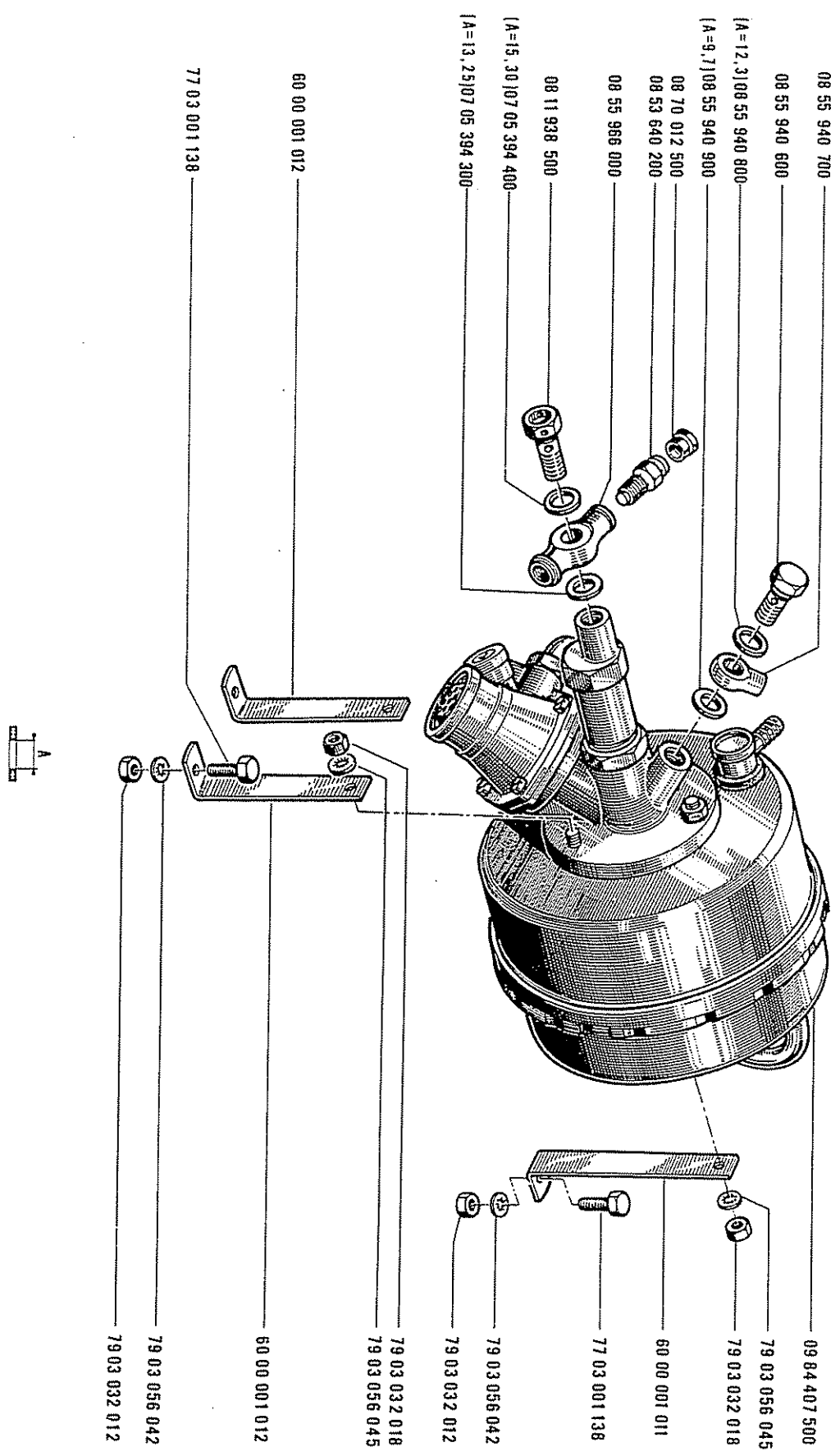




58.65
P.R. 871

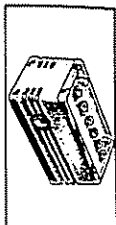
□	1100 VA-1100 VB	VEH n°	1	VEH n°	11321
	1300 VA-1300 VB	VEH n°	1	VEH n°	12236
	1300 VC	VEH n°	1	VEH n°	12236
	1600 VB	VEH n°	1	VEH n°	16054

58.65
P.R. 871

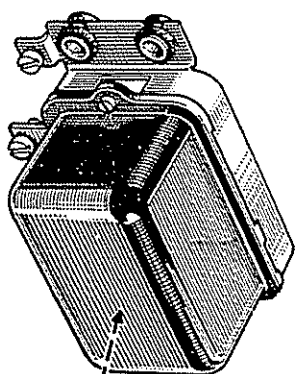
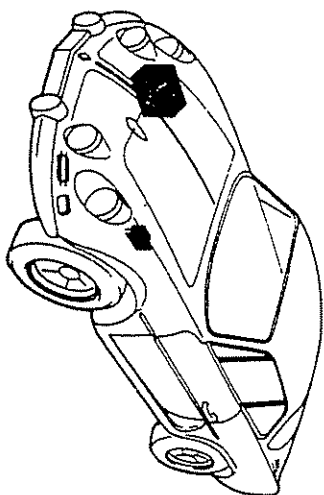


B 238858

- 08 55 940 700
- 08 55 940 600
- (A=1,2,3) 08 55 940 800
- (A=9,7) 08 55 940 900
- 08 70 012 500
- 08 53 640 200
- 08 55 966 000
- 08 11 938 500
- (A=15,30) 07 05 394 400
- (A=13,25) 07 05 394 300
- 60 00 001 012
- 77 03 001 138
- 09 84 407 500
- 79 03 056 045
- 79 03 032 018
- 60 00 001 011
- 77 03 001 138
- 79 03 056 042
- 79 03 032 012
- 79 03 032 018
- 79 03 056 045
- 60 00 001 012
- 79 03 056 042
- 79 03 032 012

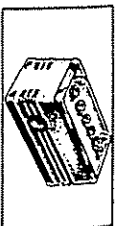


60.01
P.R.871



BOSCH
08 54 233 000
{ (1100 VA)
(1100 VB)
(1300 VC)

60.01
P.R.871

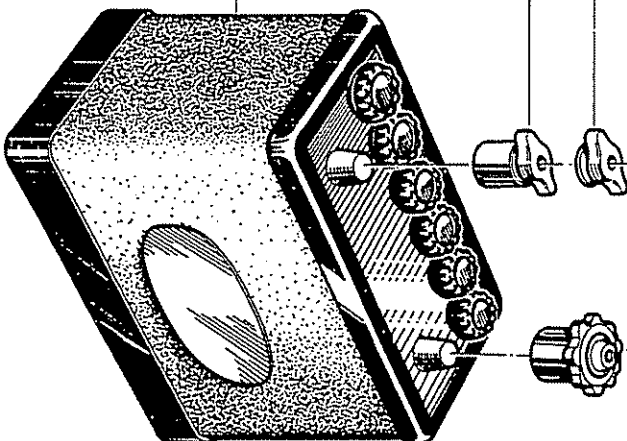


+08 54 059 7001
08 55 947 200

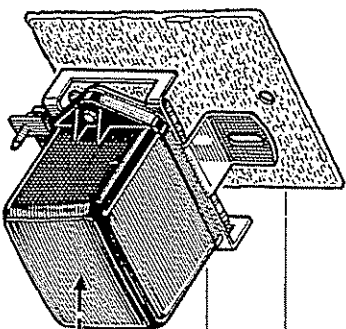
+08 55 705 1001
77 00 523 486

08 55 664 400

(a) 55 AH
(1300 VC) 45 AH

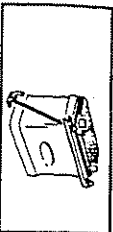


(a) 1100 VA, 1100 VB, 1300 VA, 1300 VB, 1600 VB



80 00 001 223 (1)
BUCCELLIER { 77 00 519 493+
(1300 VA)
(1300 VB)
(1600 VB)
SEV { 77 00 530 749
77 00 523 264

(1) M 77 00 519 493



60.02
C P.R.871

79 03 032 070

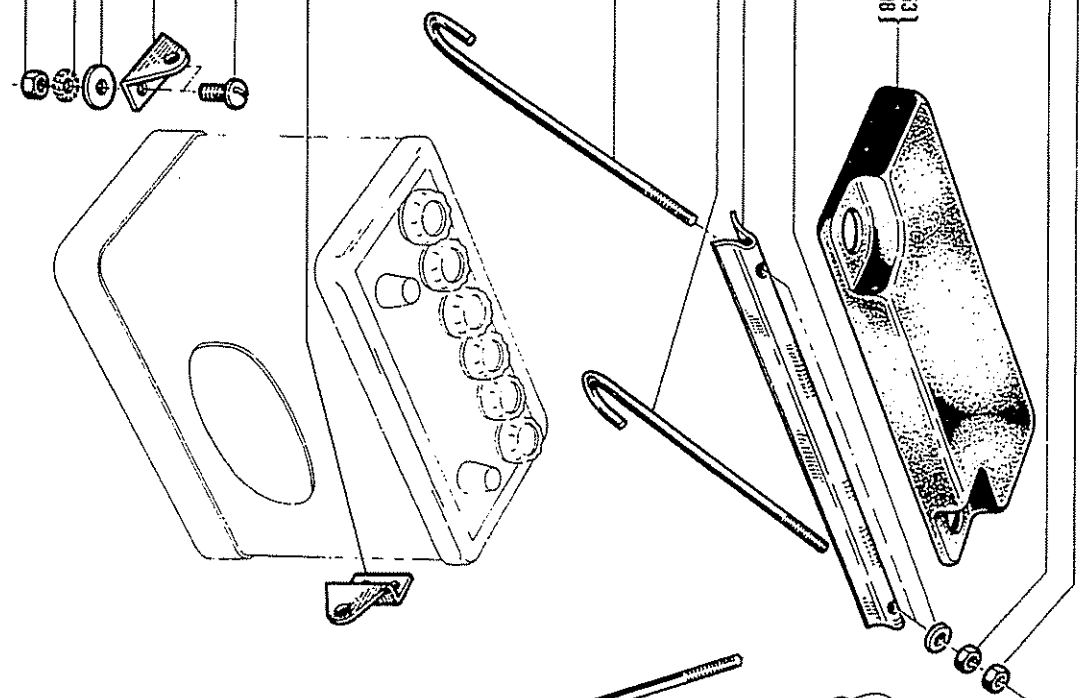
(c) 60 00 000 053
(1300 VC) 60 00 001 698

10 81 110 652

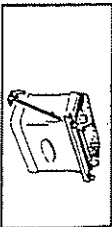
60 00 000 554
60 00 000 550

60 00 000 548

6000 000 052
6000 000 420
6000 000 051
6000 000 146
79 03 056 008
79 03 032 070

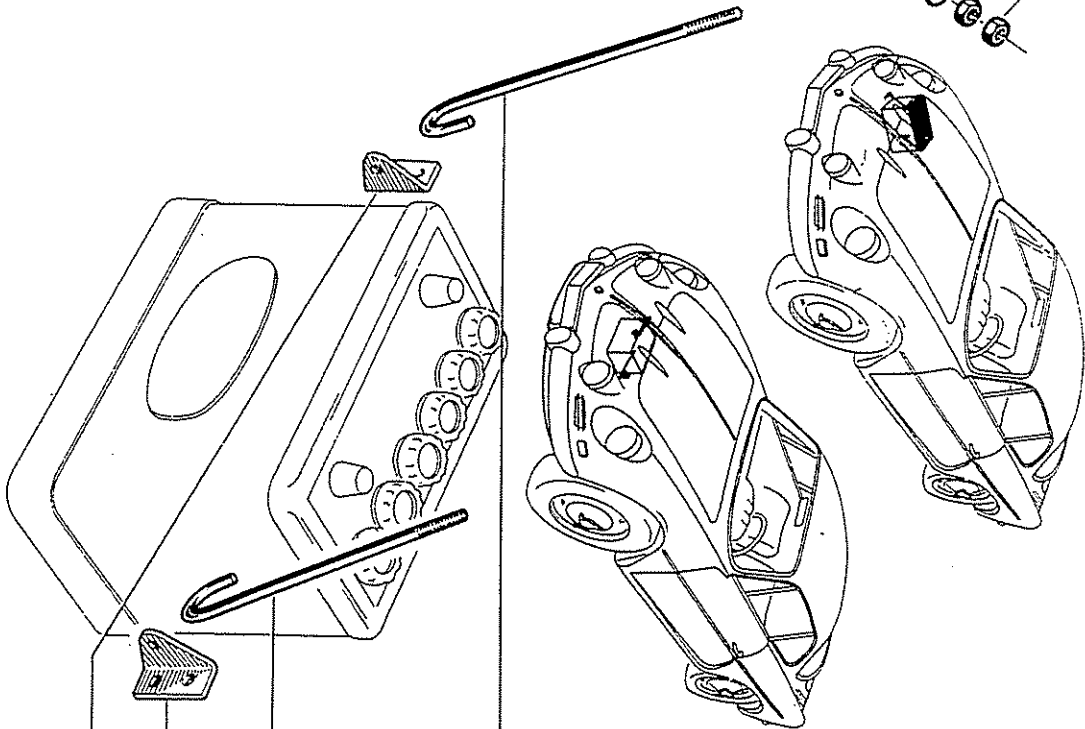


60.02
C P.R.871

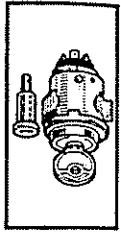


60 00 000 549

60 00 000 549
6000 000 051
60 00 000 051



(c) 1100 VA, 1100 VB, 1300 VA, 1300 VB, 1600 VB



60.03
B
P.R.871

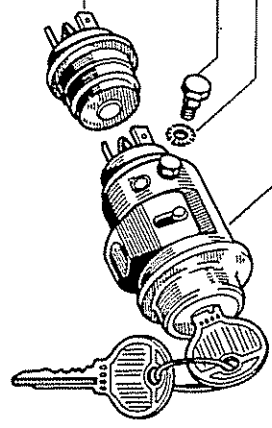
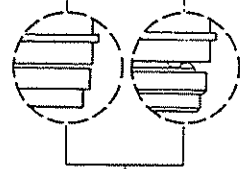
08 54 926 300
(1) & 08 54 926 352

79 03 056 003

08 53 771 508

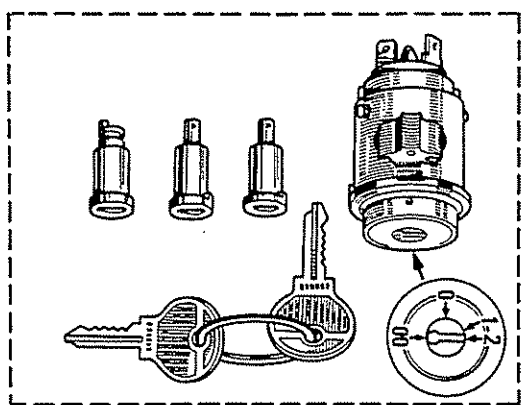
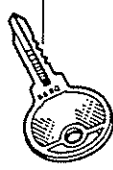
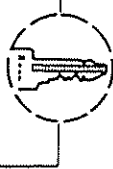
+08 70 507 700

08 54 999 300



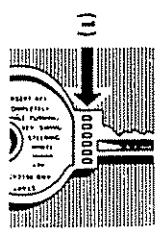
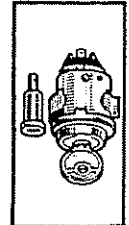
08 54 905 800
(1) & 08 54 905 852

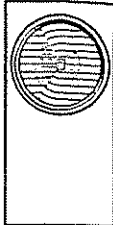
08 51 478 600
(1) & 08 51 478 652



60 00 001 149

60.03
B
P.R.871

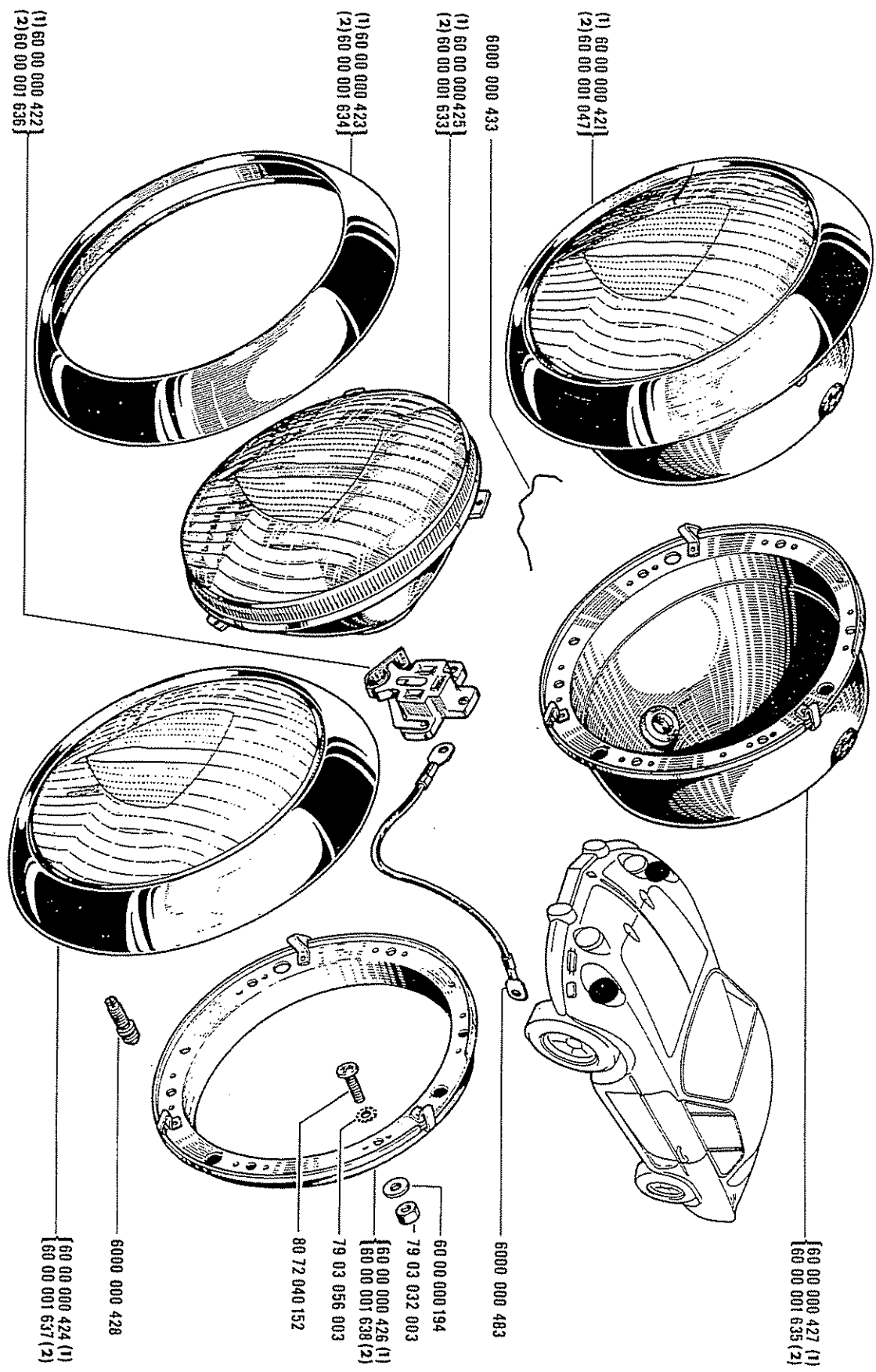
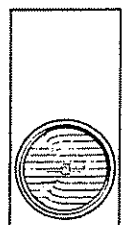




60.04
P.R.871

CAR A 110 n° 1 ⇨ CAR n° 1999

60.04
P.R.871



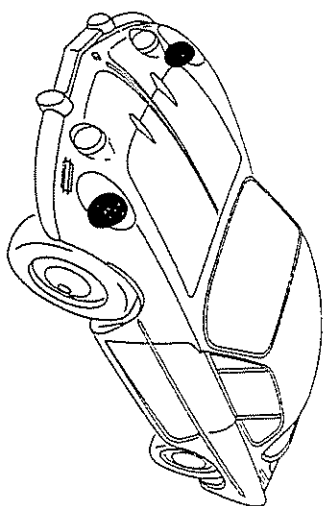
(1) MARCHAL
(2) CIBIE



60.05
P.R.871

CAR A 110 n° 2000 ⇔ CAR n°

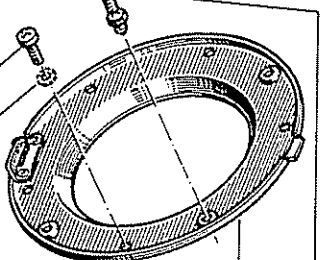
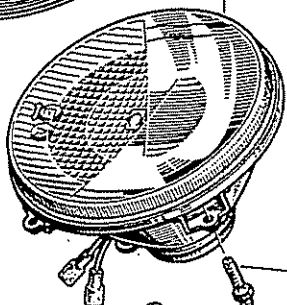
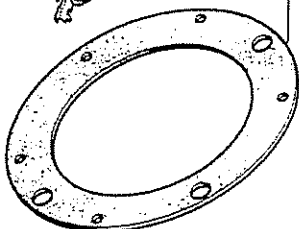
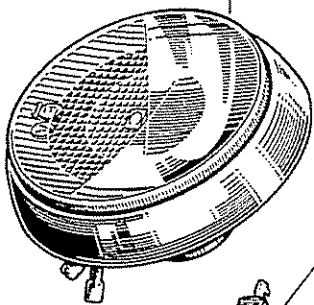
60.05
P.R.871



60 00 001 263

60 00 001 262

60 00 001 133



60 00 000 428

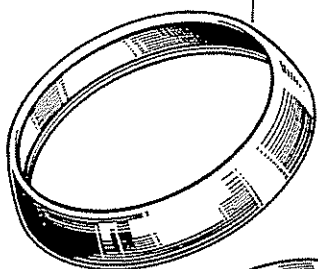
60 00 001 266

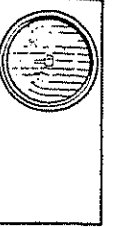
79 03 032 003

60 00 000 194

79 03 056 003

80 72 040 162



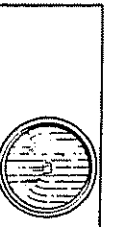


60.06
P.R.871

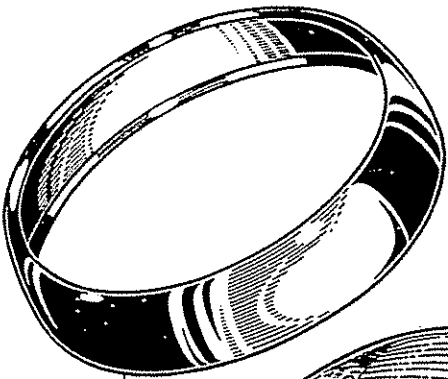
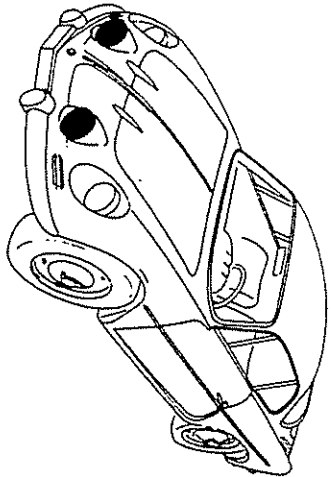
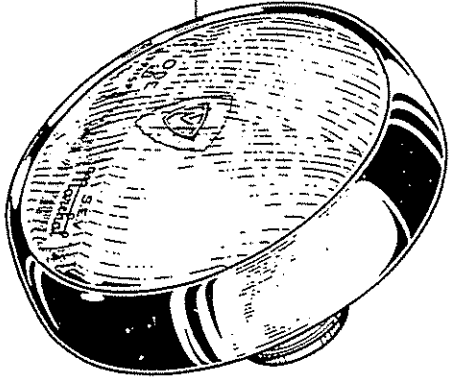
CAR A 110 n°

1 ⇨ CAR n°1999

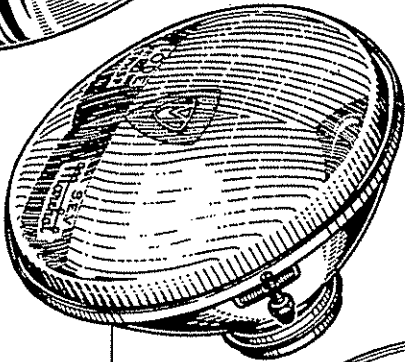
60.06
P.R.871



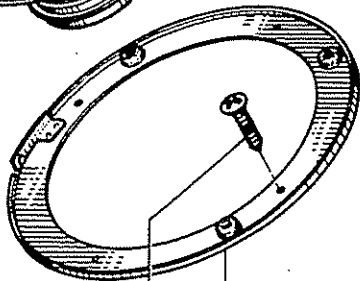
6000 000 429



6000 000 431

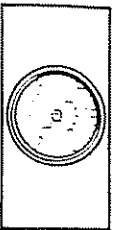


6000 000 432



77 03 016 065

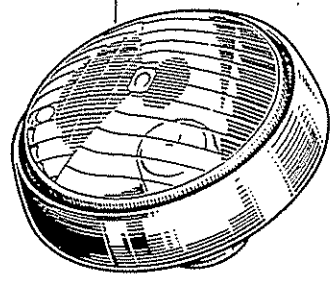
6000 000 430



60.07
P.R.871

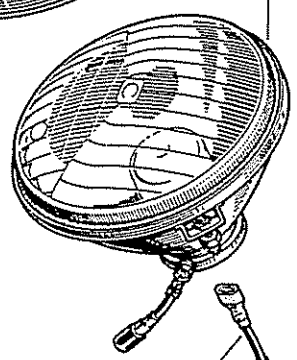
CAR A 110 n° 2000 ⇔ CAR n° . . .

60.07
P.R.871



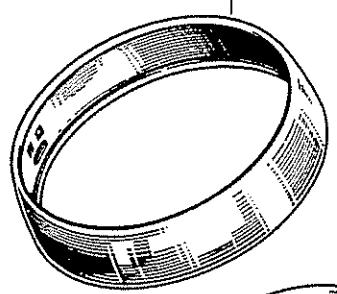
(a) 60 00 000 015
(b) 60 00 001 506

77 03 016 065

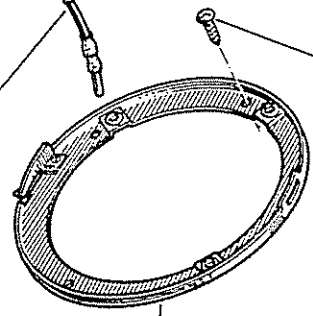


(a) 60 00 001 274
(b) 60 00 001 507

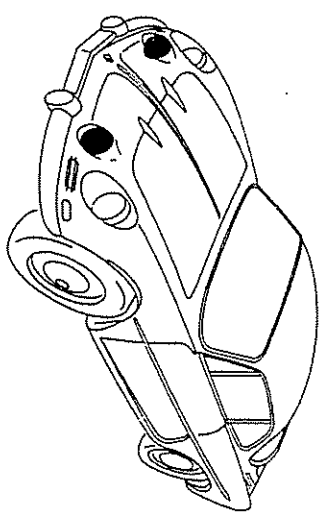
60 00 001 260



60 00 001 258



60 00 001 261



1100 VA
1100 VB

(a) 1300 VA
1300 VB
1300 VC

1600 VB

100/102/123/203/221/503

1300 VA
1300 VB
1300 VC

(b) 1300 VA
1300 VB
1300 VC

1600 VB

120

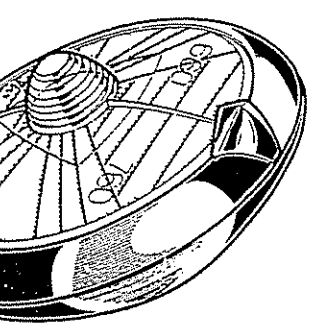


60.08
C
P.R.871

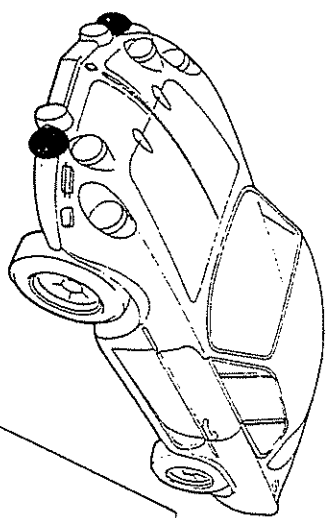
CAR A 110 n°

CAR n° 1999

60.08
C
P.R.871

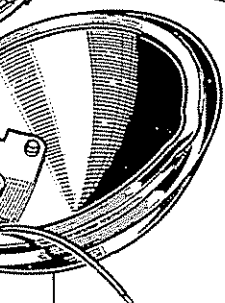


60 00 000 436



77 03 016 085

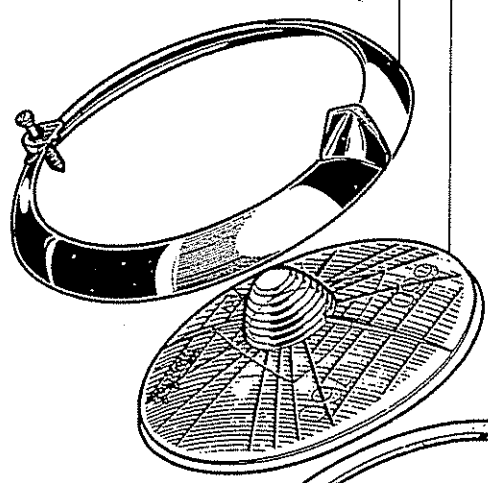
6000 000 436



6000 000 437

6000 000 439

6000 000 440



6000 000 831

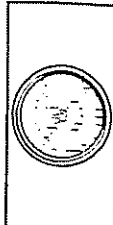
6000 000 832

6000 000 833

6000 000 834

6000 000 438

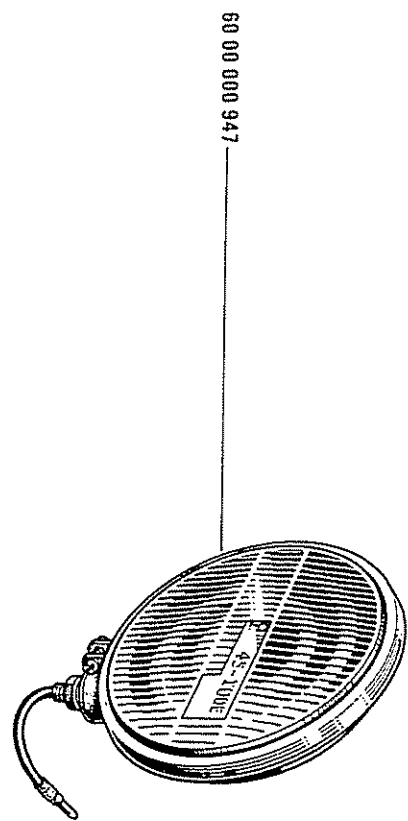
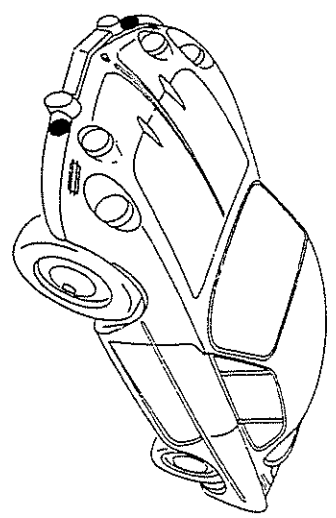
6000 000 441



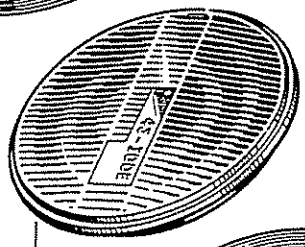
60.09
P.R.871

CAR A 110 n° 2000 ⇨ CAR n° . . .

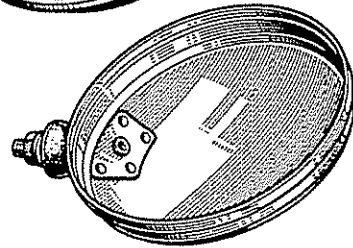
60.09
P.R.871



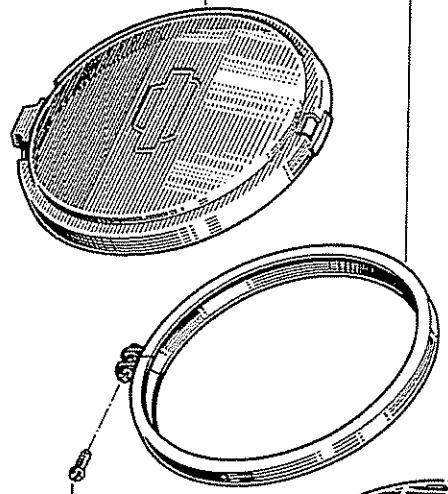
60 00 000 947



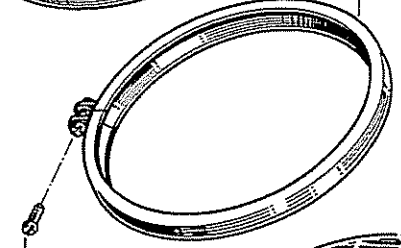
60 00 001 269



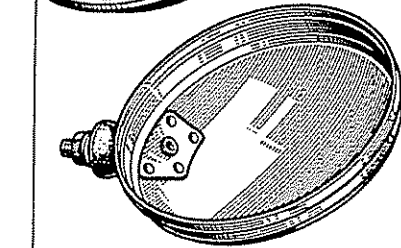
60 00 001 267



60 00 001 716



60 00 001 273



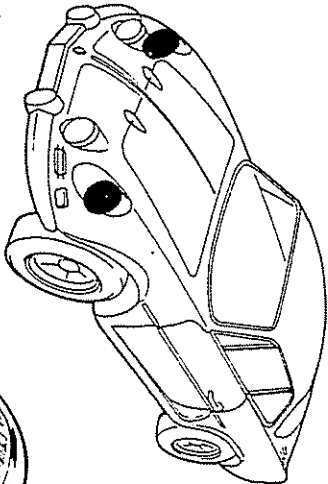
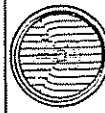
60 00 001 268



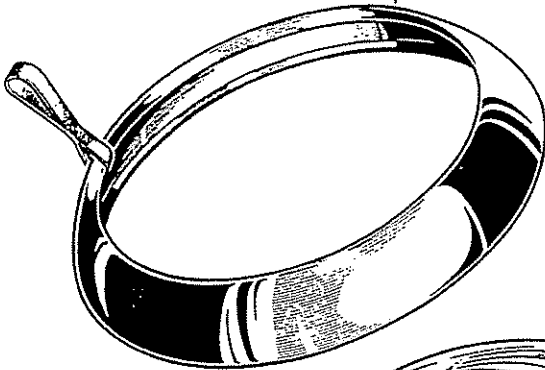
60.10
P.R. 871

CAR A 110 n° 2000 ⇨ CAR n° . . .

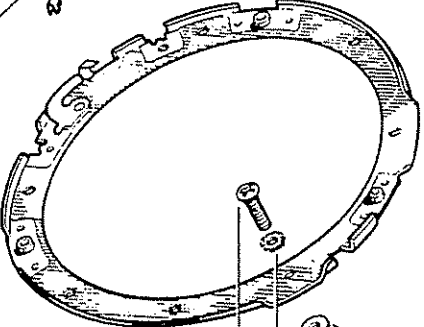
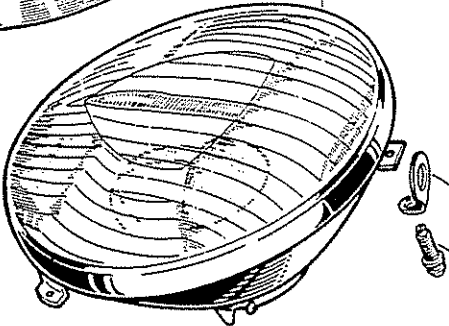
60.10
P.R. 871



(1) 60 00 000 981
1600 VB(19) (2) 60 00 001 677



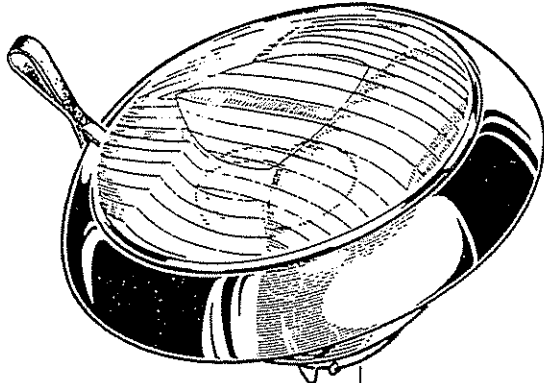
(1) 60 00 000 982



60 00 001 015
60 00 000 428
60 00 000 194 (2)
79 03 032 003
79 03 056 003
80 72 040 162

60 00 000 979 (1)
60 00 001 685 (2) (19) 1600 VB)

60 00 000 980



60 00 000 978(1)

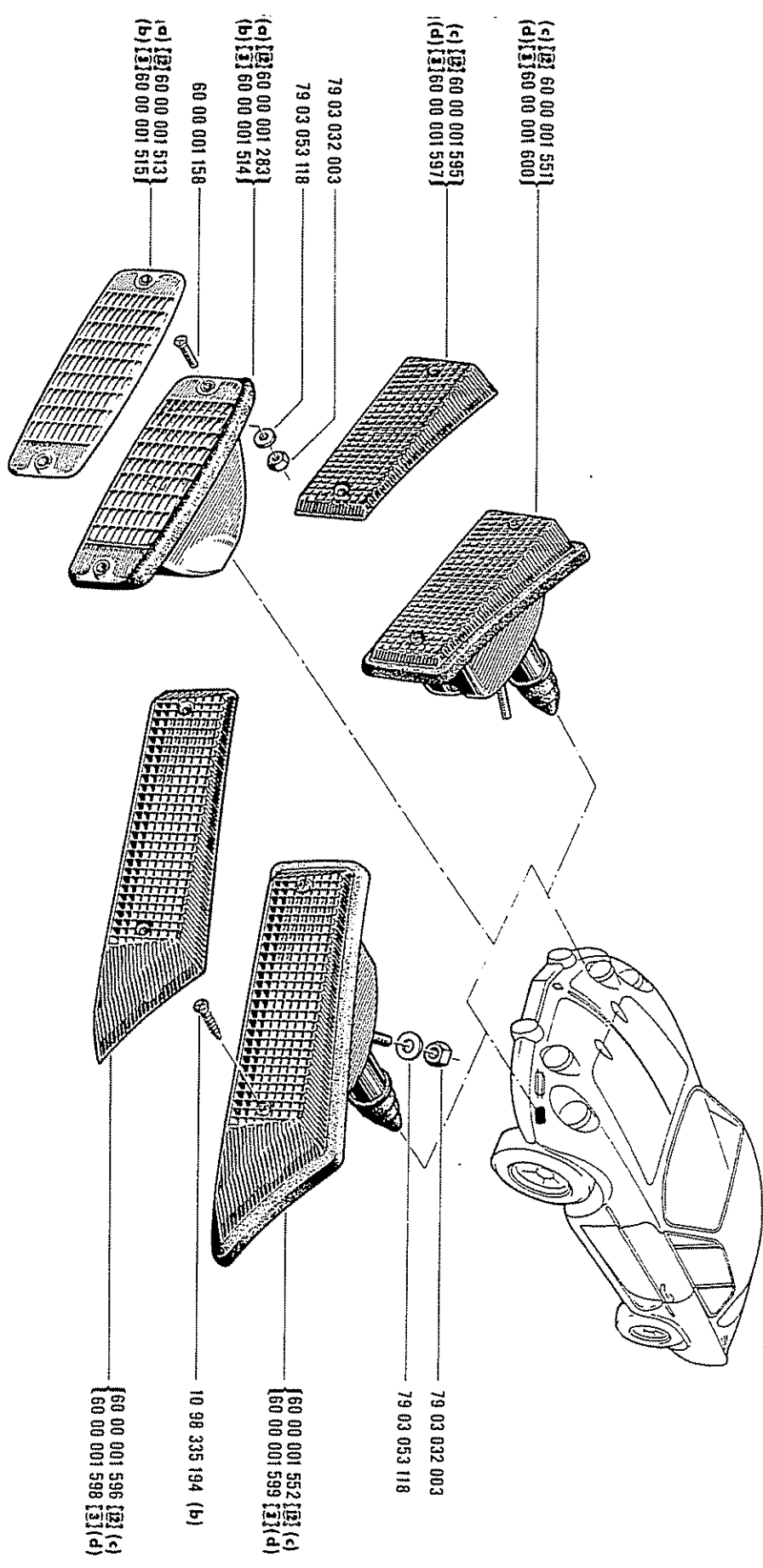
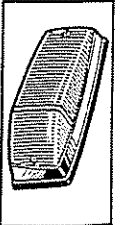
(19) 06 . . .

(1) MARCHAL
(2) CIBIE



60.12
P.R.871

60.12
P.R.871



(c) [B] 60 00 001 551
(d) [3] 60 00 001 600

(c) [B] 60 00 001 595
(d) [3] 60 00 001 597

79 03 032 003
79 03 053 118

(c) [B] 60 00 001 283
(b) [3] 60 00 001 514

(c) [B] 60 00 001 513
(b) [3] 60 00 001 515

79 03 032 003
79 03 053 118

[60 00 001 552] (c)
[60 00 001 599] (d)

10 98 335 194 (b)

[60 00 001 596] (c)
[60 00 001 598] (d)

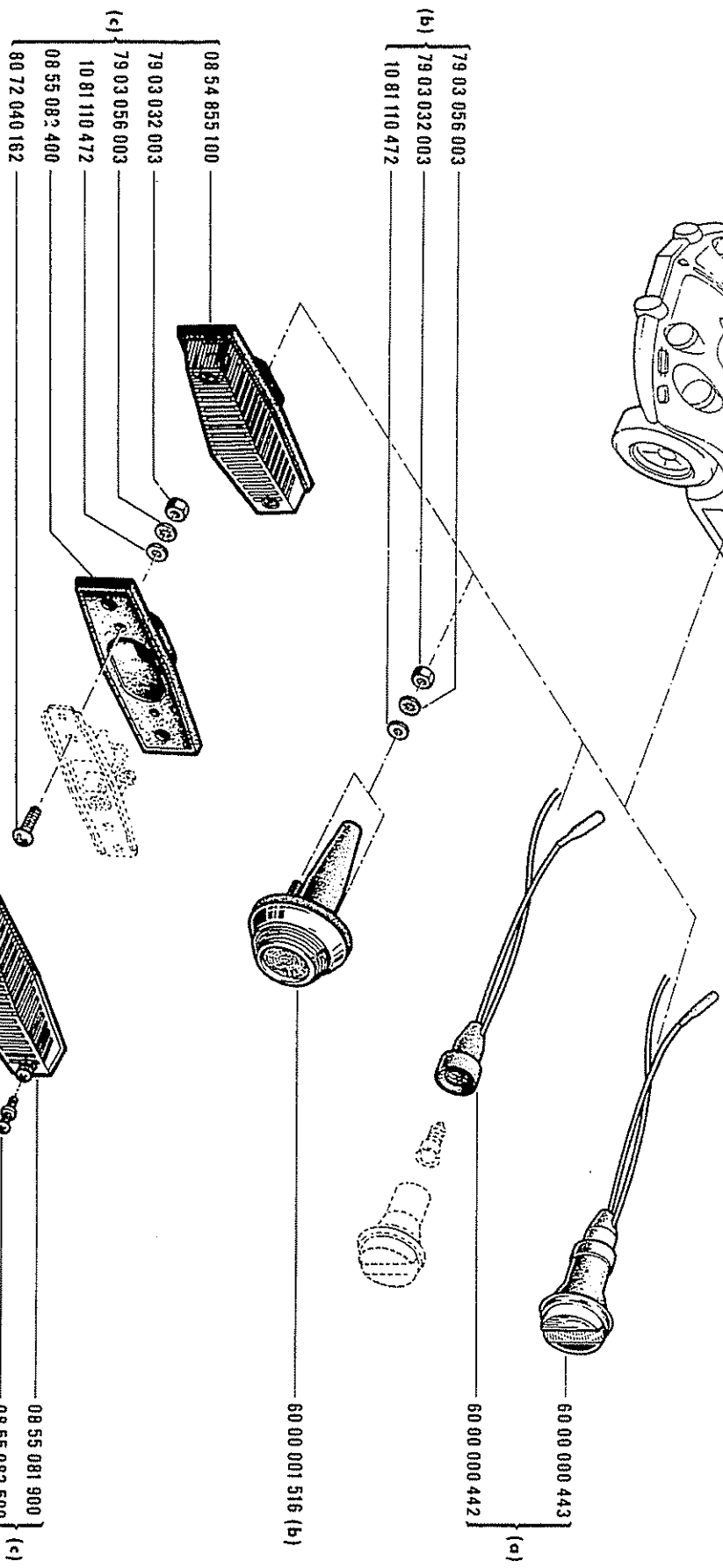
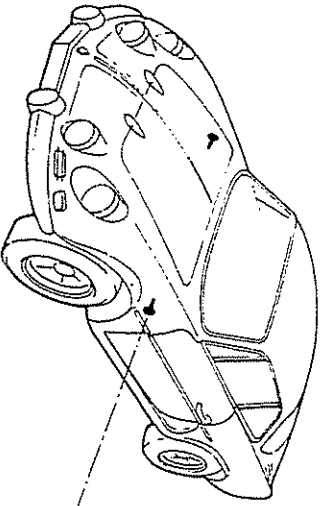
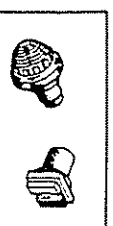
1100 VA	100/203/221/503 CAR A 110 n°	1 ⇨ CAR n° 4349
1100 VB		
1300 VA		
1300 VB		
1300 VC		
1600 VB		
1300 VA	102 CAR A 110 n°	1 ⇨ CAR n° 4349
1300 VB		
1300 VC		
1600 I/B		

1300 VA	100/203/221/503 CAR A 110 n°	4350 ⇨ CAR n° ...
(c) 1300 VB		
1300 VC		
1600 VB		
1300 VA	102 CAR A 110 n°	4350 ⇨ CAR n° ...
(d) 1300 VB		
1300 VC		
1600 VB		



60.14
A
P.R.871

60.14
A
P.R.871



1100 VA
1100 VB
1300 VA
1300 VB
1300 VC
1600 VB

(a) 100 / 123 / 203 / 221 / 503

1300 VA
1300 VB
1300 VC
1600 VB

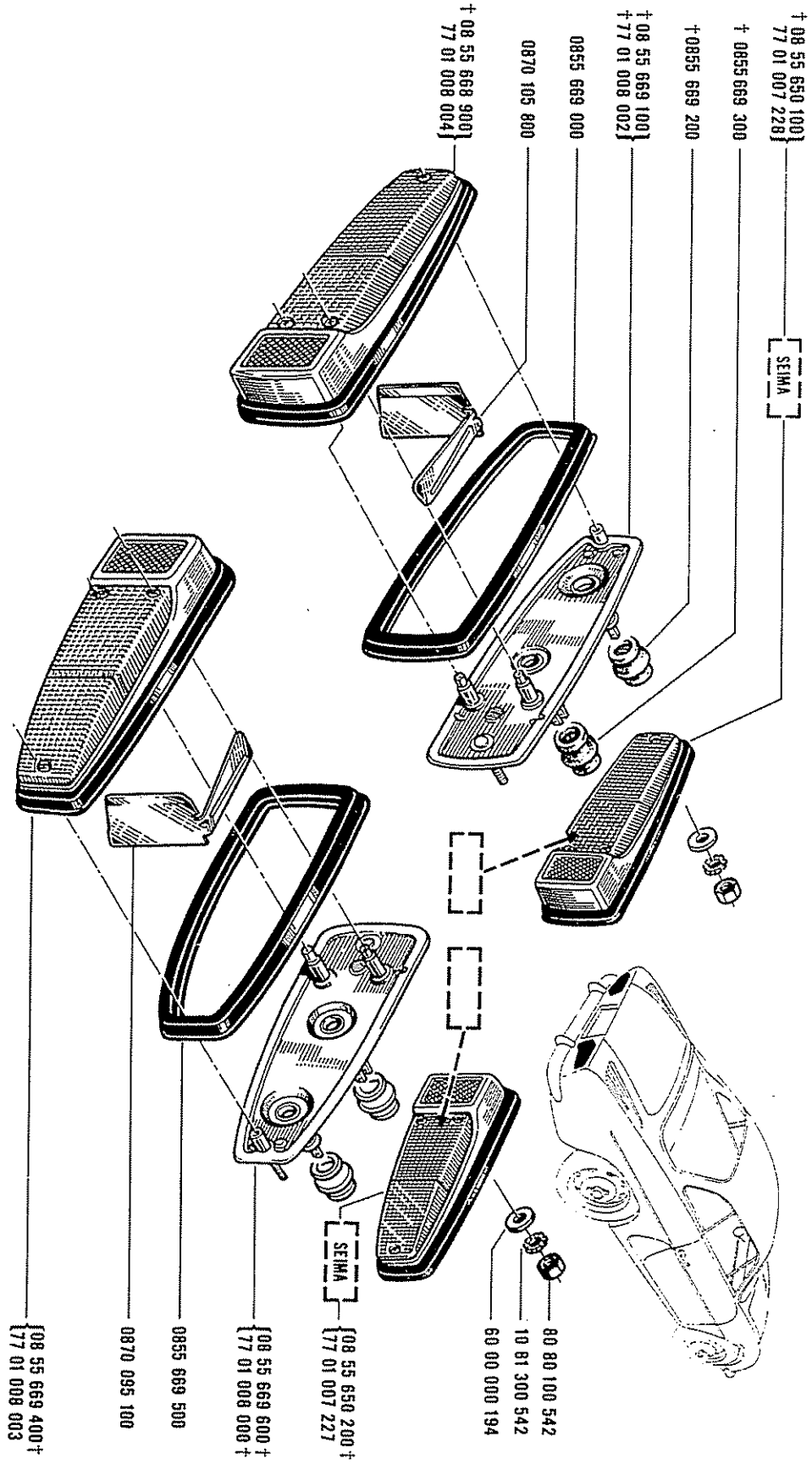
(b) 102

1300 VA
1300 VB
1300 VC
1600 VB

(c) 120



60.16
A
P.R.871



SEIMA

SEIMA

SEIMA

SEIMA

SEIMA

+ 08 55 650 100
77 01 007 228

+ 0855 669 300

+ 0855 669 200

+ 08 55 669 100
+ 77 01 008 002

0855 669 000

0870 105 800

+ 08 55 668 900
77 01 008 004

80 80 100 542
10 81 300 542
60 00 000 194

+ 08 55 650 200
77 01 007 227

+ 08 55 669 600
77 01 008 008

0855 669 500

0870 995 100

+ 08 55 669 400
77 01 008 003

60.16
A
P.R.871



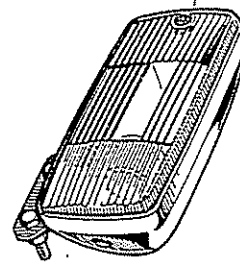


60.18
A
P.R.871

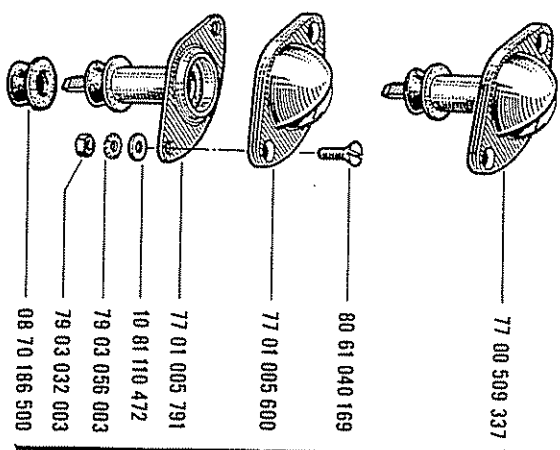
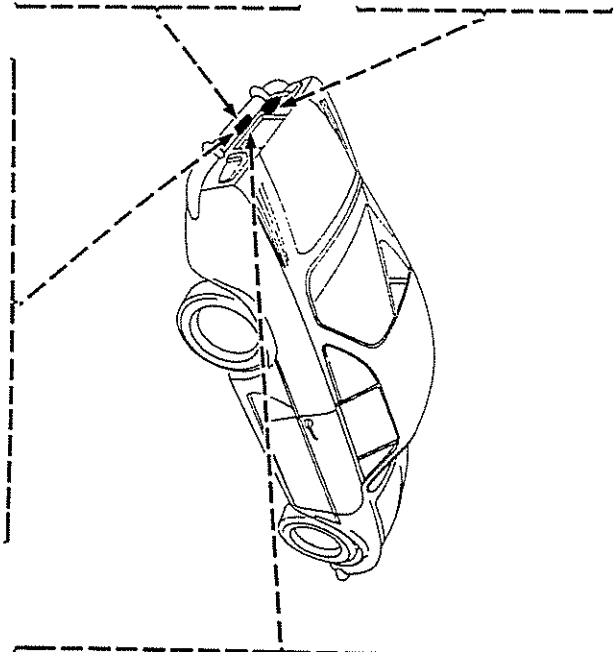
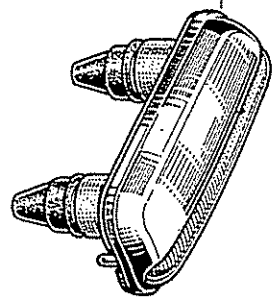
60.18
A
P.R.871



□ 60 00 001 664



(b) 60 00 001 533



(c)

77 00 509 337

80 61 040 169

77 01 005 600

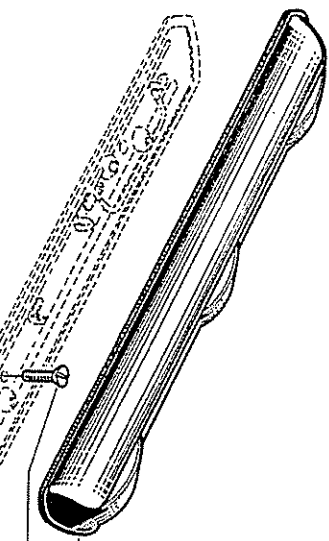
77 01 005 791

10 81 110 472

79 03 056 003

79 03 032 003

08 70 186 500



60 00 001 292
80 61 040 169
10 81 110 472
79 03 056 003
79 03 032 003

(c)

1100 VA	
1100 VB	
1300 VA	100/123/203/221/503
1300 VB	
1300 VC	
1600 VB	

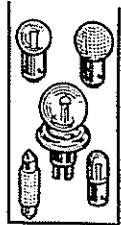
(d)

1300 VA	
1300 VB	102
1300 VC	
1600 VB	

(b)

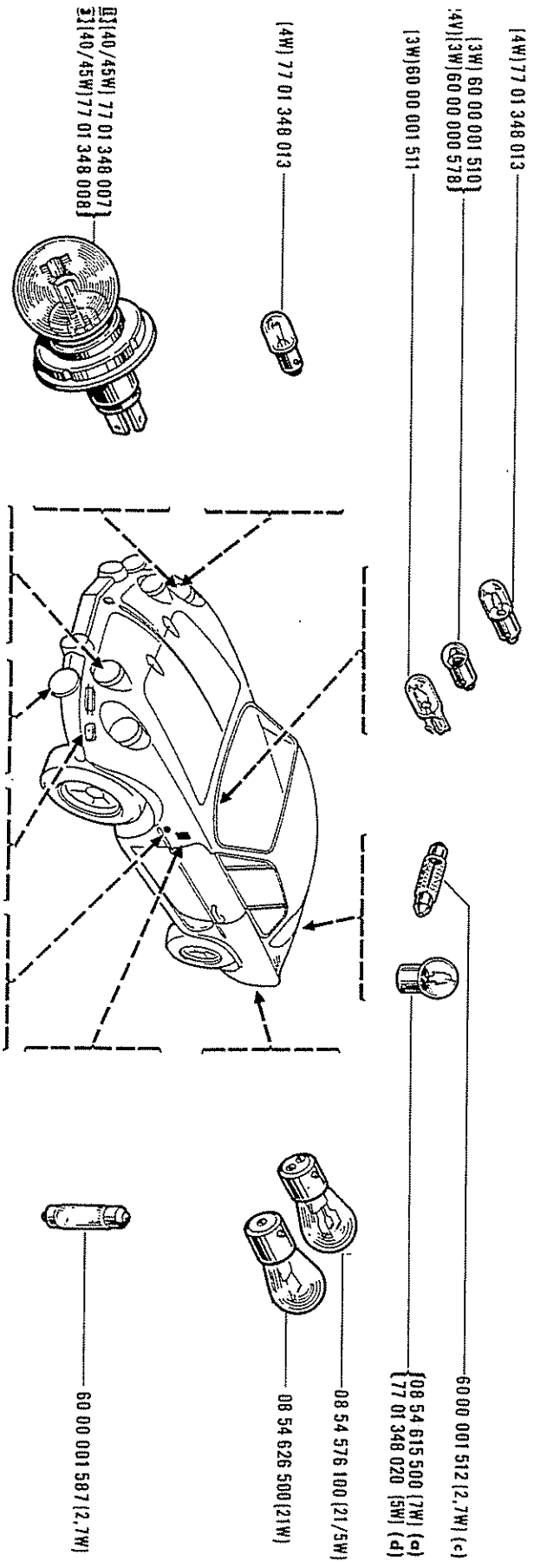
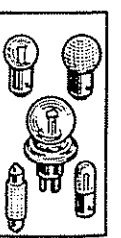
1300 VA	/
1300 VB	/
1300 VC	/
1600 VB	/

(c)



60.19
A
P.R.871

60.19
A
P.R.871



[4W] 77 01 348 013	6000 001 512 (2,7W) (c)
[3W] 60 00 001 510	[08 54 615 500 (7W) (e)
[4W] [3W] 60 00 000 578	77 01 348 020 (5W) (d)
[3W] 60 00 001 511	08 54 576 100 (21/5W)
[4W] 77 01 348 013	08 54 626 500 (21W)
[3] [40/45W] 77 01 348 007	60 00 001 587 (2,7W)
[2] [40/45W] 77 01 348 008	
[55W] 08 55 829 500	60 00 000 143 (0,25 A) (e)
[55W] 60 00 001 472	77 01 348 013 (4W) (b)
h) (e) (f) [18W] 60 00 001 509	08 54 626 500 (21W) (e) (g)

1100 VA	1100 VA	1100 VA
1100 VB	1300 VA	1300 VA
1300 VA	1300 VB	1300 VB
1300 VB	1300 VC	1300 VC
1300 VC	1600 VB	1600 VB
1600 VB		

100/123/203/221/503	120	100/102/123/203/221/503
---------------------	-----	-------------------------

1300 VA	1300 VA	1300 VA
1300 VB	1300 VB	1300 VB
1300 VC	1300 VC	1300 VC
1600 VB	1600 VB	1600 VB

102/120	102	1
---------	-----	---

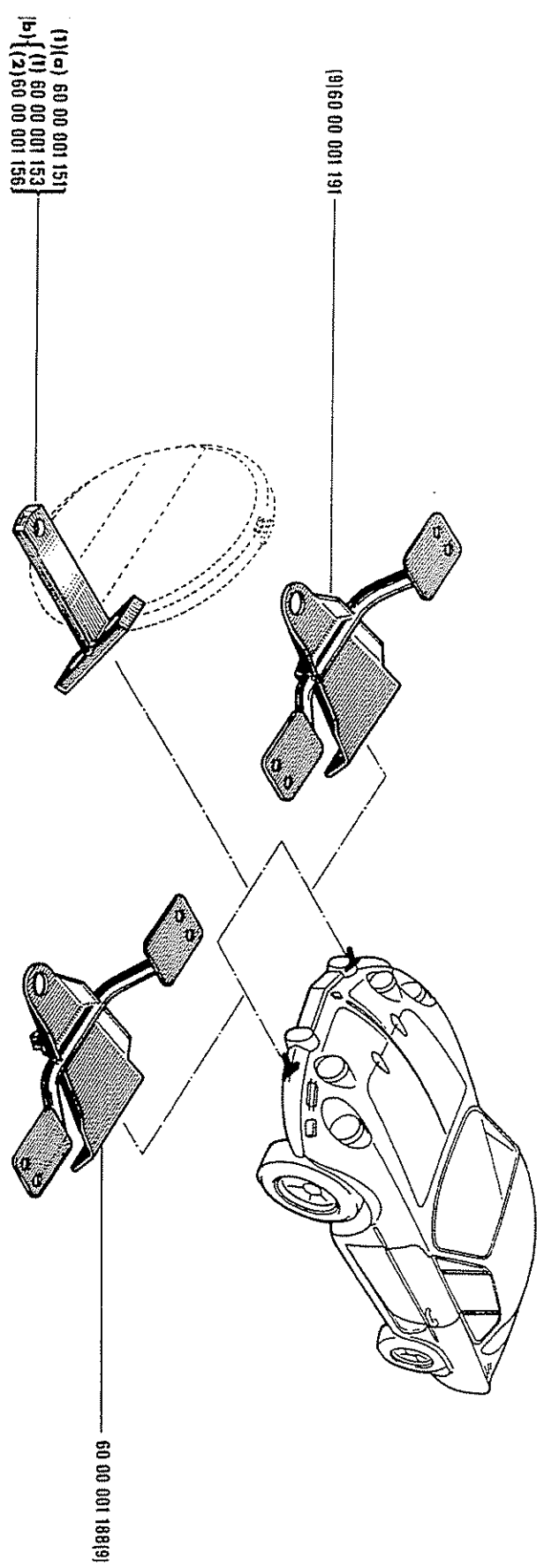
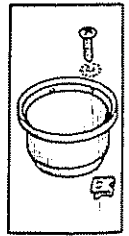
(f) CAR A 110 n°	1	CAR n° 4349
(g) CAR A 110 n° 4350		CAR n° ...



60.20
P.R.871



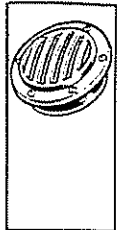
60.20
P.R.871



(a) CAR A 110 n° 1 ⇨ CAR n° 1999
 (b) CAR A 110 n° 2000 ⇨ CAR n° ...

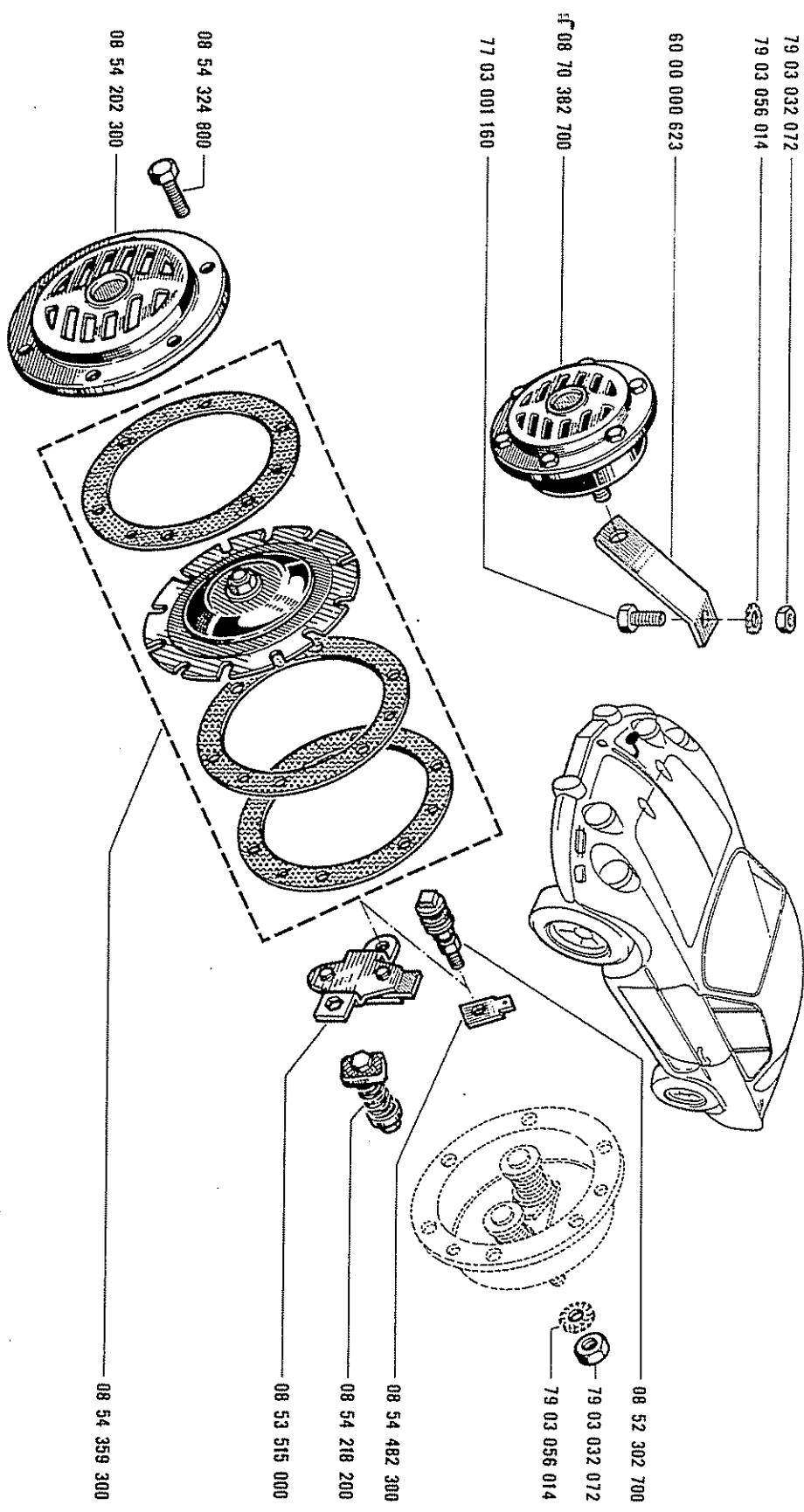
(1) → MARCHAL
 (2) → CIBIE

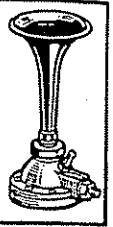
(9) ≤ 06...



60.23
A
P.R. 871

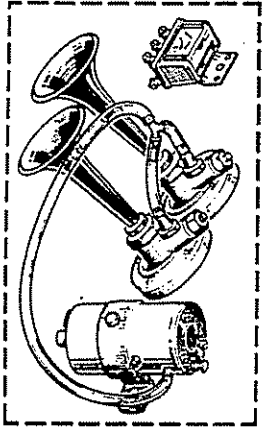
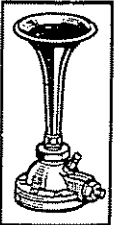
60.23
A
P.R. 871





60.25
P.R. 871

60.25
P.R. 871



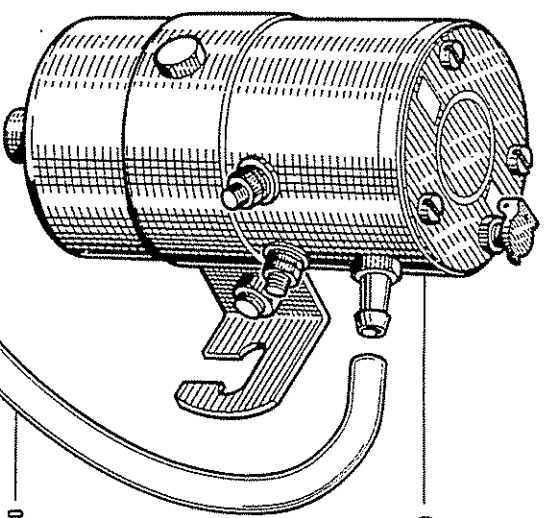
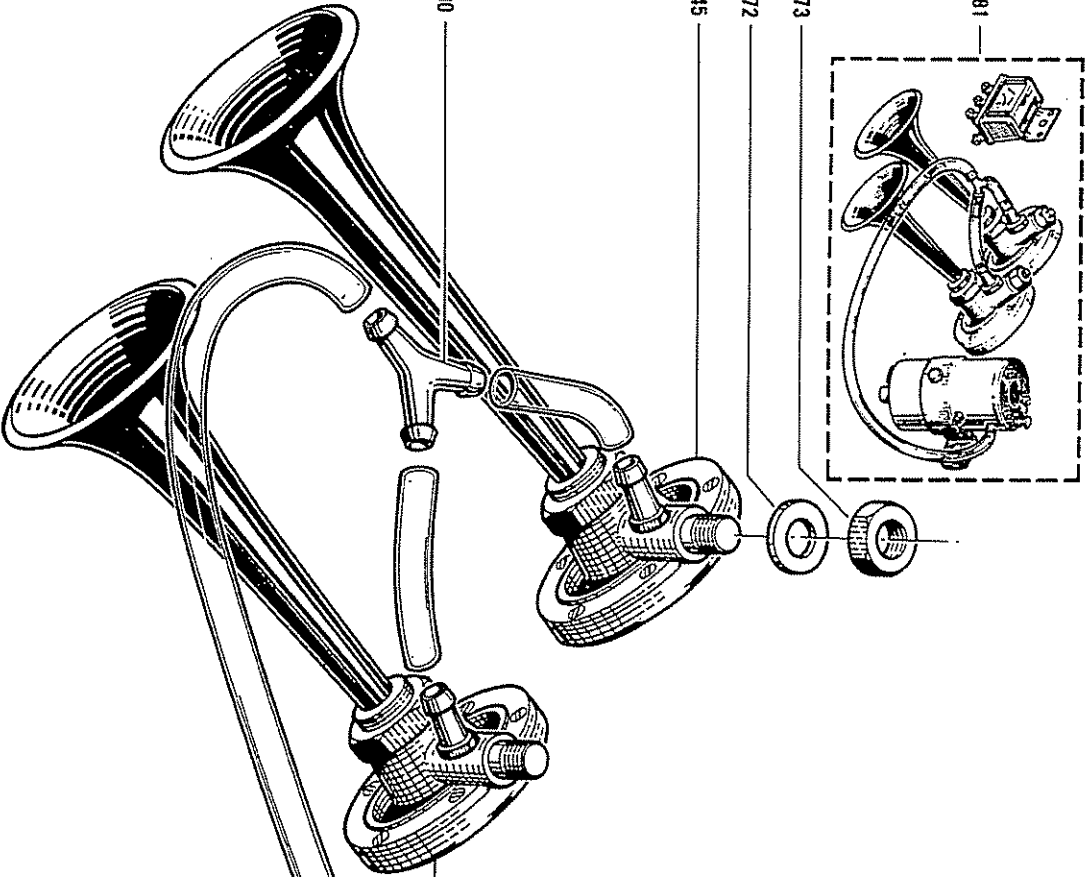
60 00 000 481

79 03 032 073

10 81 111 072

J# 60 00 000 445

08 55 792 000



60 00 000 444

08 54 657 500 3<1m

60 00 000 446 EF

79 03 056 008

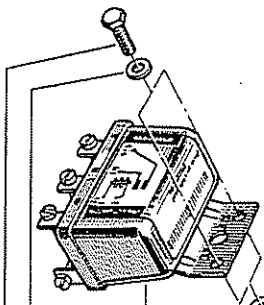
79 03 032 009

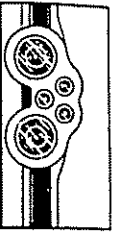
60 00 000 146

60 00 001 455

10 81 110 652

77 03 001 120

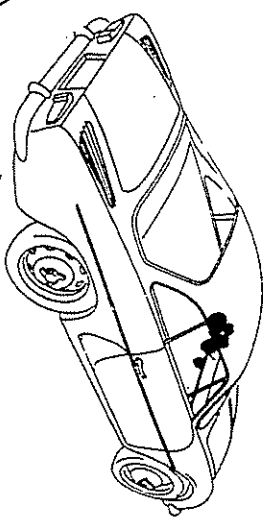
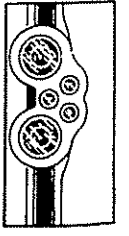




61.01
P.R.871

1100 VA - 1100 VB VEH n° 1
 1300 VA - 1300 VB VEH n° 1
 1300 VC VEH n° 1
 1600 VB VEH n° 1

61.01
P.R.871



(a) 60 00 000 626
 (b) { 60 00 001 065
 60 00 001 187 }

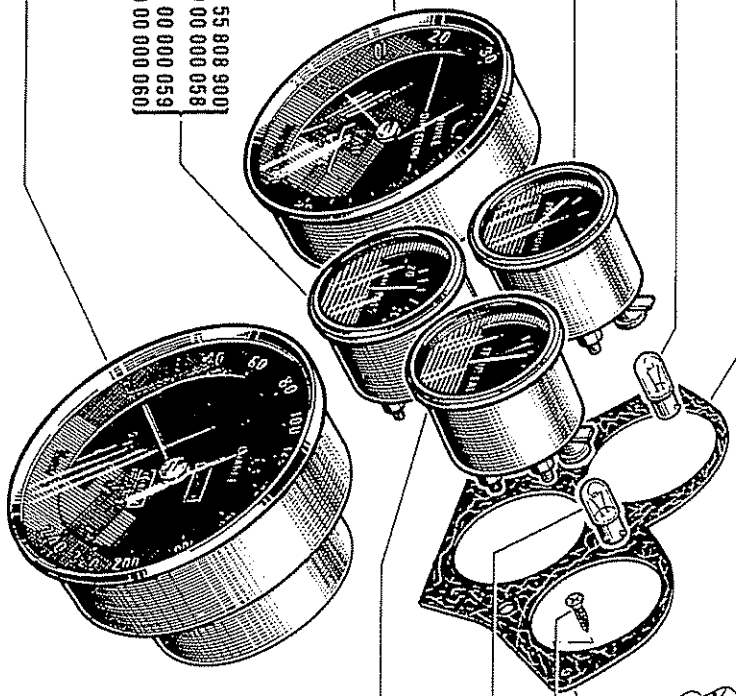
+08 55 132 200
 77 01 348 014

(1) 60 00 000 061
 (2) 60 00 000 062

60 00 000 049

(1300VA)(1300VB)(1600VB) { (1) 08 55 808 900
 (2) 60 00 000 058 }
 (1100VA)(1100VB)(1300VC) { (1) 60 00 000 059
 (2) 60 00 000 060 }

60 00 000 050



60 00 000 627

{ 08 55 132 200 +
 77 01 348 014 }

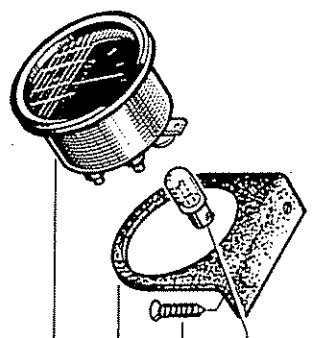
{ 60 00 000 055 (1)
 60 00 000 056 (2) }

{ 08 55 132 200 +
 77 01 348 014 }

77 03 016 031

60 00 000 057

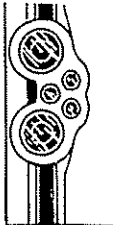
{ 60 00 000 063 (1)
 60 00 000 064 (2) }



(a) CAR A 110 n° 1 ⇨ CAR n° 1999
 (b) CAR A 110 n° 2000 ⇨ CAR n° ...
 1300 VB
 (c) 1100 VA - 1100 VB - 1300 VA - 1300 VC

(1) JAEGER
 (2) ED

(c)



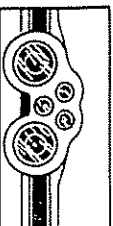
61.05

P.R.871

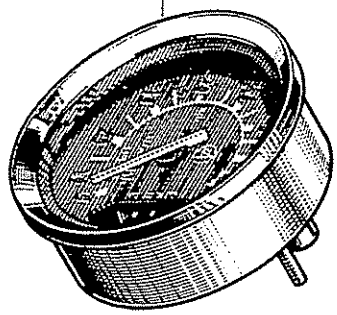
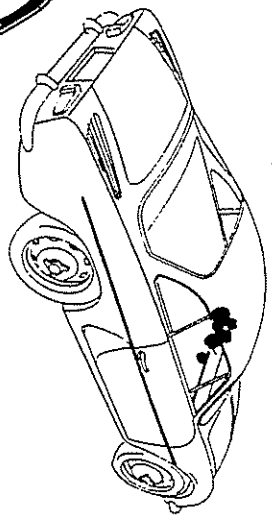
1300VA, 1300VB VEH n° 11912 ⇨ VEH n° ...
 1600VB VEH n° 16951 ⇨ VEH n° ...
 1300 VC VEH n° 12249 ⇨ VEH n° ...

61.05

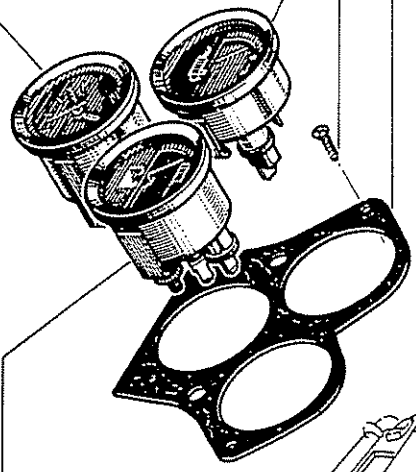
P.R.871



60 00 001 187
 60 00 001 203
 60 00 001 404

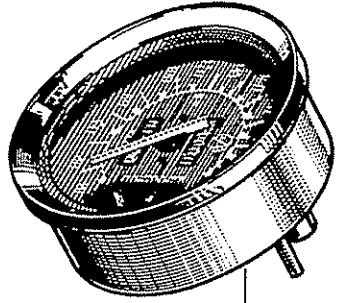


60 00 001 402

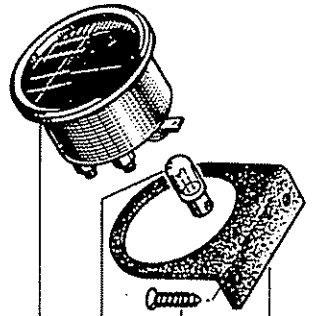


{ 60 00 001 403 (a)
 { 60 00 001 406 (b)

60 00 001 405



60 00 001 401



60 00 000 057
 77 03 016 031
 { 08 55 132 200†
 { 77 01 348 014
 { 60 00 000 063 (1)
 { 60 00 000 064 (2)

(c)

(a) 1300 VA, 1300 VB, 1600 VB

1300 VC

(b) 1600 VB [9]

1300 VB

(c) 1300 VA, 1300 VC

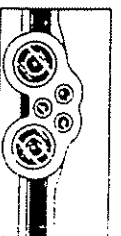
(1) JAEGER
(2) ED

[9] 06 ...



61.10
C P.R.871

61.10
C P.R.871



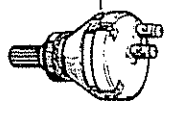
(b) { +08 55 547 000
08 55 798 600 }



08 55 829 700

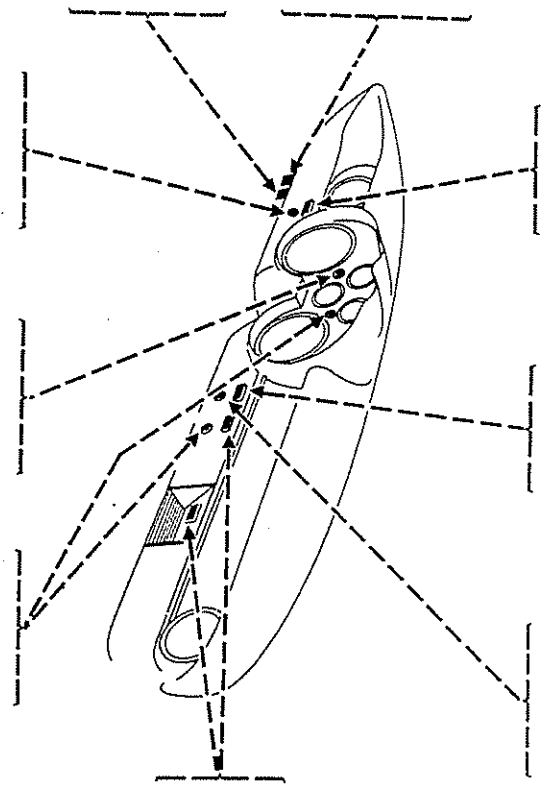
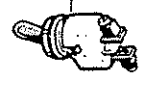
08 55 933 800 {E}

60 00 001 170



{08 55 547 000 +
08 55 798 600 }

(c) 60 00 001 535



(b) { +08 55 582 600
+08 55 675 400
77 00 535 088 }

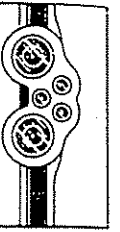


{08 55 582 700 +
08 55 933 700 }

{08 55 502 600 +
08 55 675 400 +
77 00 535 088 }

1300 VA
1300 VB
1300 VC / 102
1600 VB

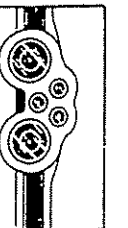
(b) 1300 VA, 1300 VB, 1600 VB



61.12
B
P.R. 871



61.12
B
P.R. 871



+ 08 55 547 000
08 55 798 600

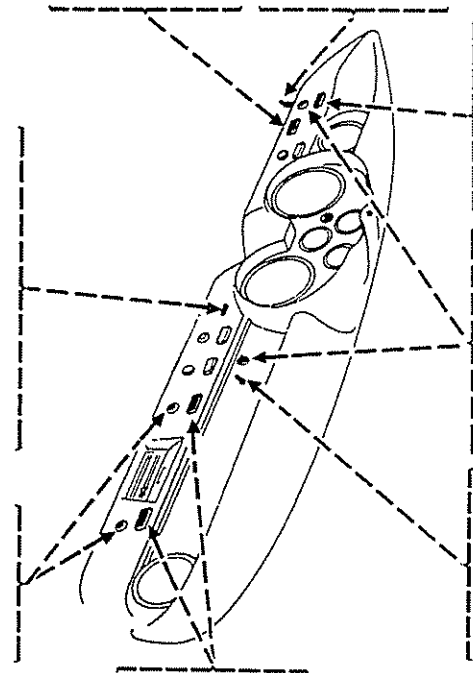


{ 08 55 582 800 + } {E3}
{ 08 55 675 500 } {E2}
{ 08 55 675 400 + } {E3}
{ 77 00 535 088 } {E2}
60 00 001 498 {11 600 VB}91

91(11600 VB)60 00 001 535



08 55 830 900

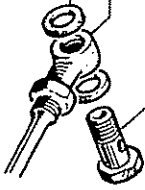


{ 08 55 547 000 + }
{ 08 55 798 600 }

60 00 000 851

60 00 000 850

60 00 000 852



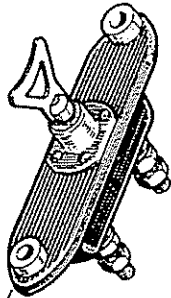
03 55 838 880

4m 38 01 834 000



60 00 000 853

4m 38 01 834 000



{ 08 55 582 800 + } {E3}
{ 08 55 675 500 } {E2}
{ 08 55 582 700 + } {E3}
{ 08 55 933 700 } {E3}

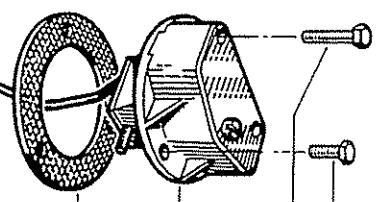
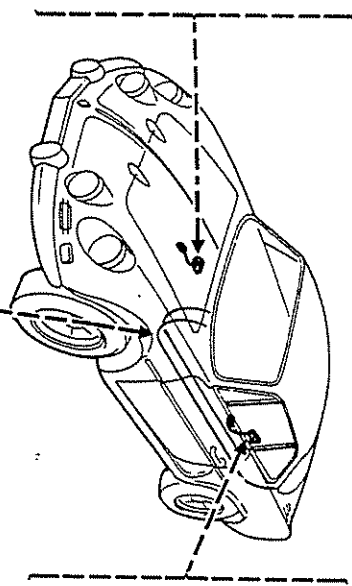
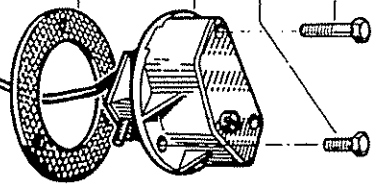
60 00 001 536 (11600 VB)91

[9] < 06 ...



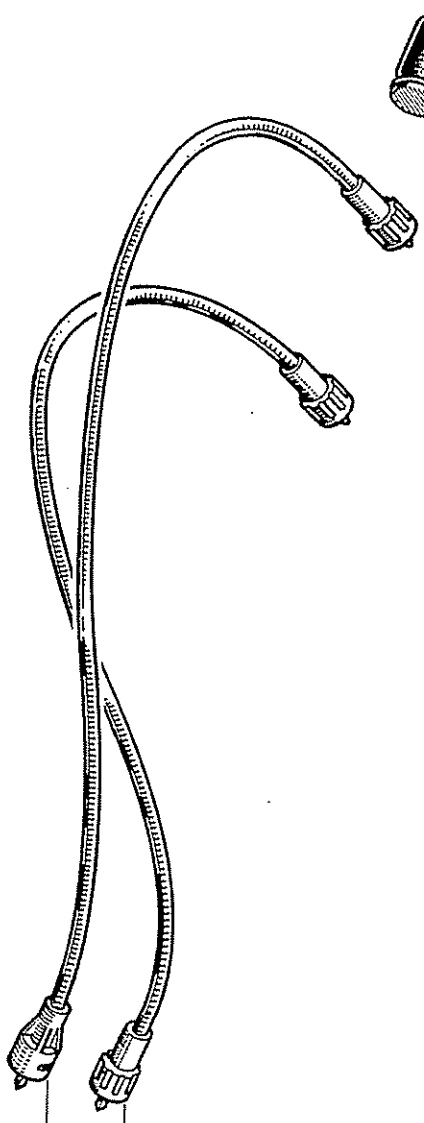
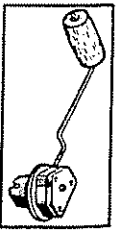
61.15
C P.R.871

- 77 03 001 006
- 77 03 001 003
- (a) 60 00 000 532
- (b) 60 00 001 631
- (c) 60 00 001 305
- 60 00 000 534



- 77 03 001 003
- 77 03 001 006
- 60 00 000 533
- 60 00 000 534

61.15
C P.R.871



tr/mn — 60 00 000 535 (d)
km/h — 08 55 783 400

(a)	1100 VA, 1100 VB		
	1300 VC	VEH n°	1 ⇨ VEH n° 12248
(b)	1300 VC	VEH n°	12249 ⇨ VEH n° ...
(c)	1300 VA, 1300 VB, 1600 VB		

	1100 VA, 1100 VB		
(d)	1300 VA, 1300 VB	VEH n°	1 ⇨ VEH n° 11911
	1300 VC	VEH n°	1 ⇨ VEH n° 12248
	1600 VB	VEH n°	1 ⇨ VEH n° 16950

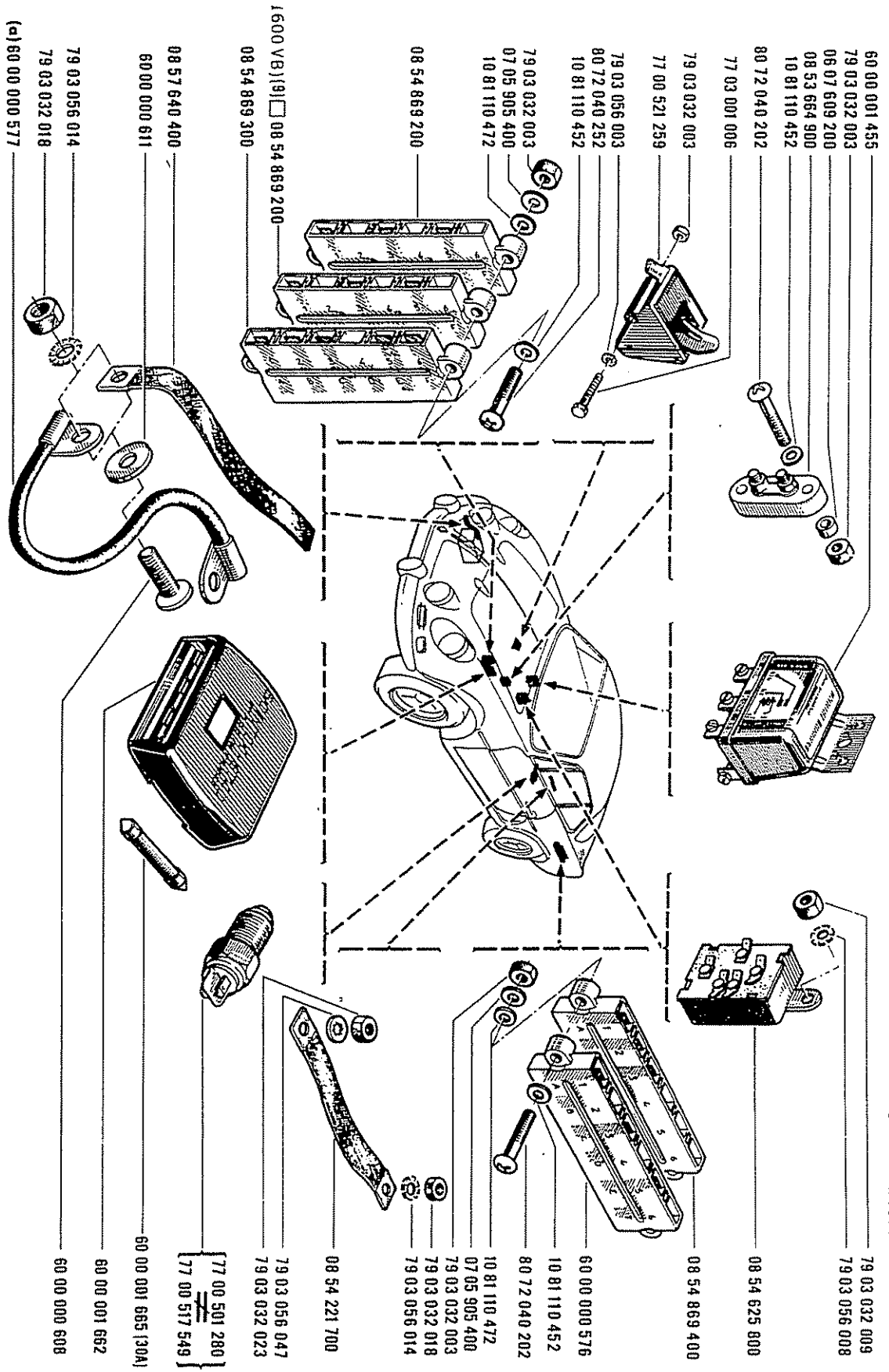


61.20

P.R.871

61.20

P.R.871



(a) 1600 VB
 1100VA,1100 VB,1300 VA,1300VB,1300VC

1300 VA
 1300 VB / 102
 1300 VC
 1600 VB

[9] 06...

- 60 00 001 455
- 79 03 032 003
- 06 07 609 200
- 08 53 664 900
- 10 81 110 452
- 80 72 040 202
- 77 03 001 006
- 79 03 032 003
- 77 00 521 259
- 79 03 056 003
- 80 72 040 252
- 10 81 110 452
- 79 03 032 003
- 07 05 905 400
- 10 81 110 472
- 08 54 869 200
- 1600 VB(9) 08 54 869 200
- 08 54 869 300
- 08 57 640 400
- 60 00 000 611
- 79 03 056 014
- 79 03 032 018
- (a) 60 00 000 577
- 79 03 032 009
- 79 03 056 008
- 08 54 625 800
- 08 54 869 400
- 60 00 000 576
- 10 81 110 452
- 80 72 040 202
- 10 81 110 472
- 07 05 905 400
- 79 03 032 003
- 79 03 032 018
- 79 03 056 014
- 08 54 221 700
- 79 03 056 047
- 79 03 032 023
- 77 00 501 280
- 77 00 517 549
- 60 00 001 665 (30A)
- 60 00 001 662
- 60 00 000 608

(b)

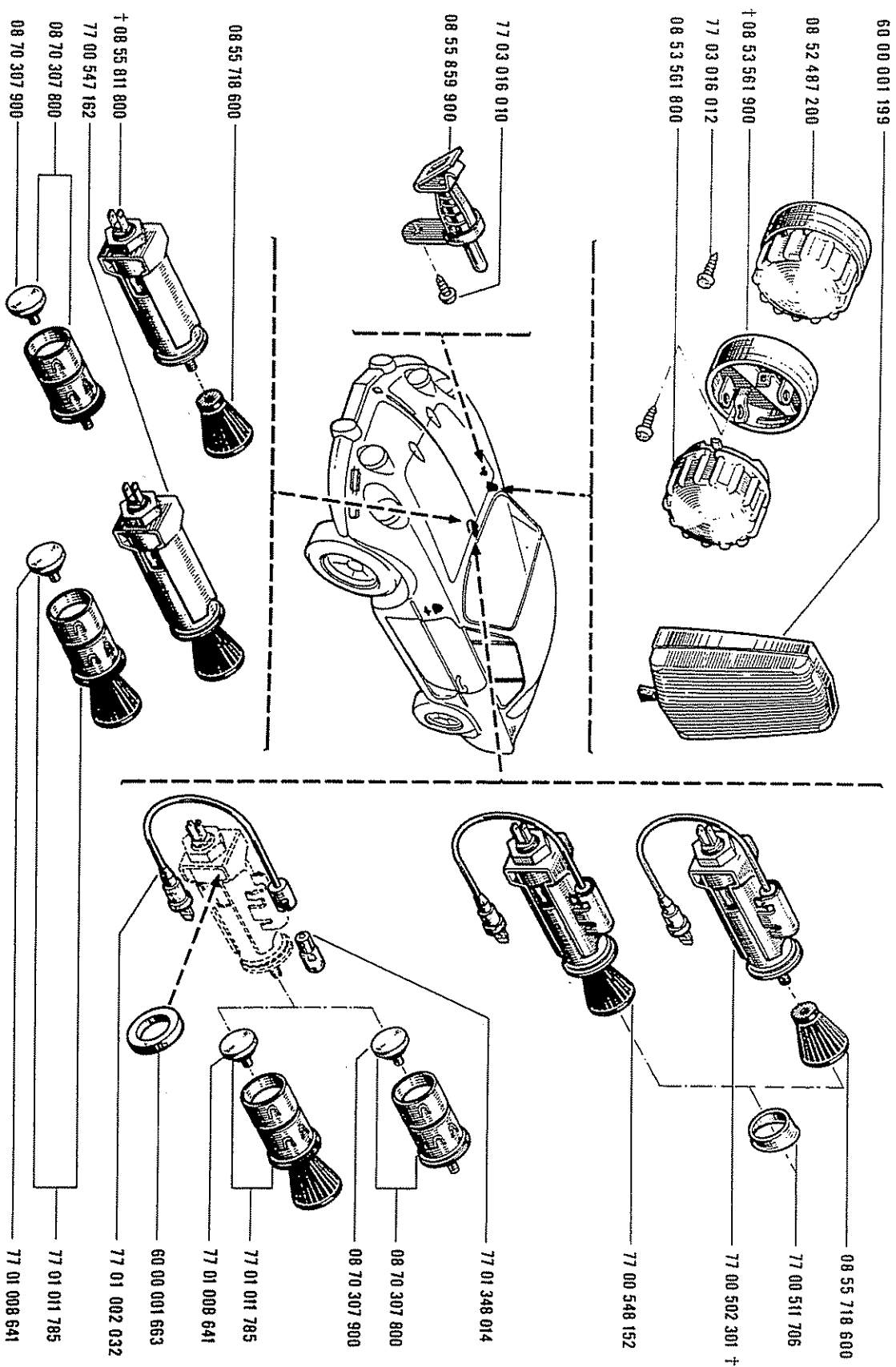
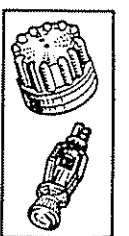


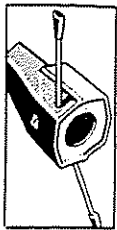
61.22

P.R.871

61.22

P.R.871



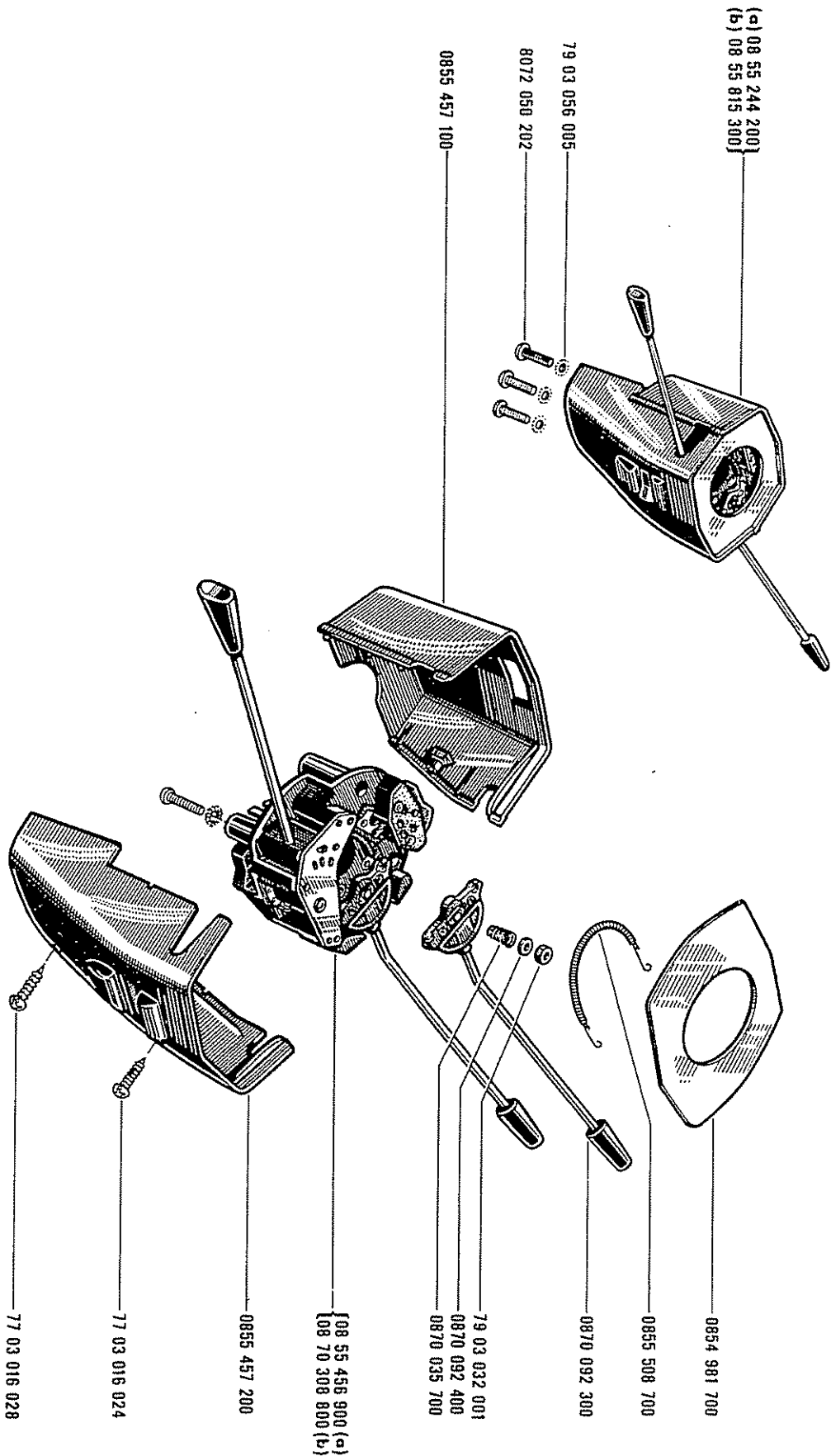
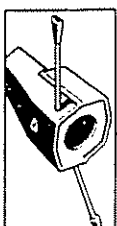


61.25

P.R. 871

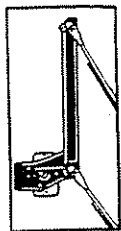
61.25

P.R. 871



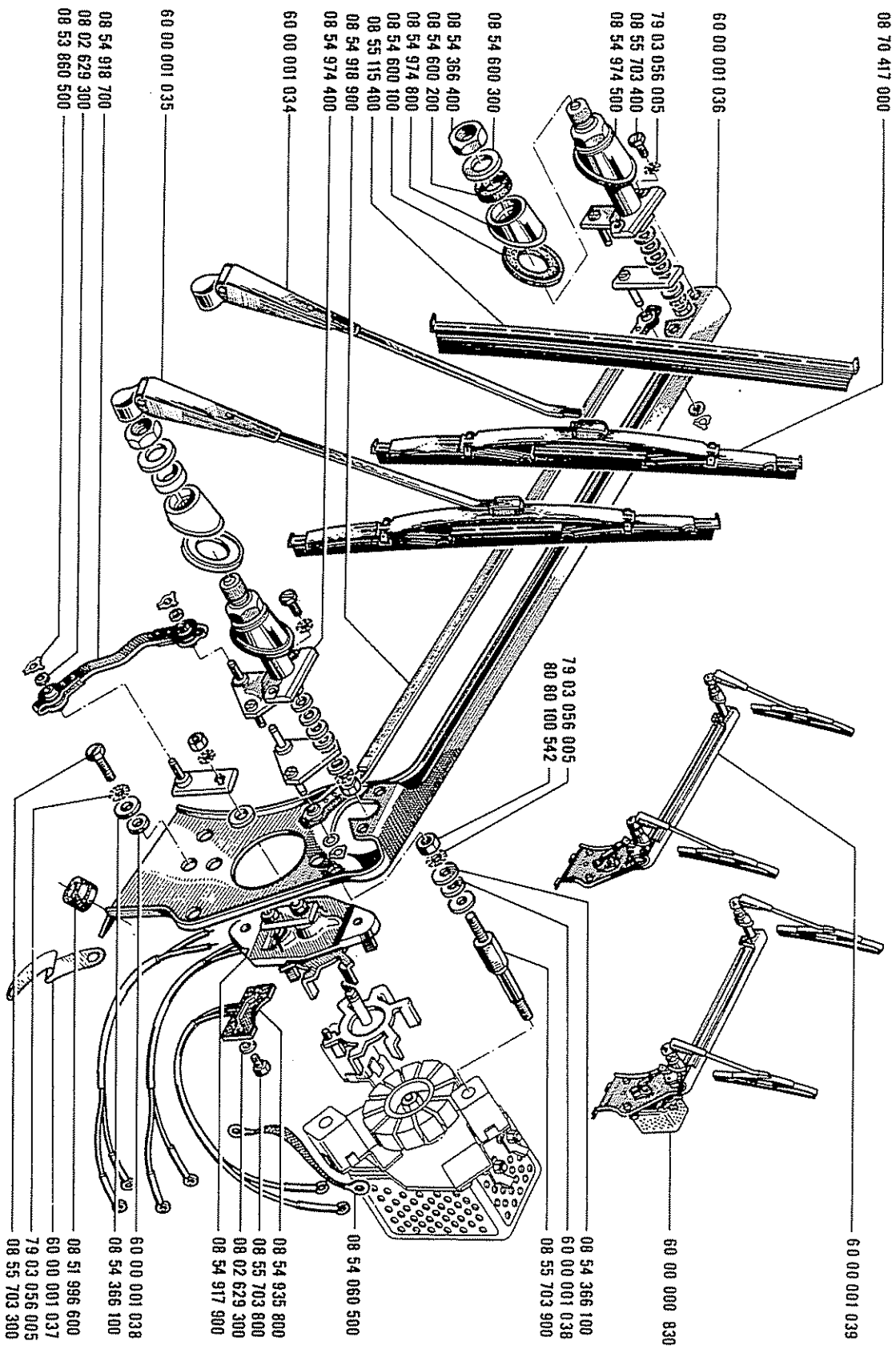
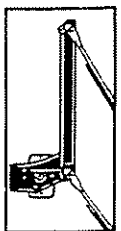
1100 VA	100/102/203
1100 VB	221/503
1300 VA	
1300 VB	
1300 VC	
1600 VB	

1100 VA	120
1100 VB	
1300 VA	
1300 VB	
1300 VC	
1600 VB	



61.28
P.R.871

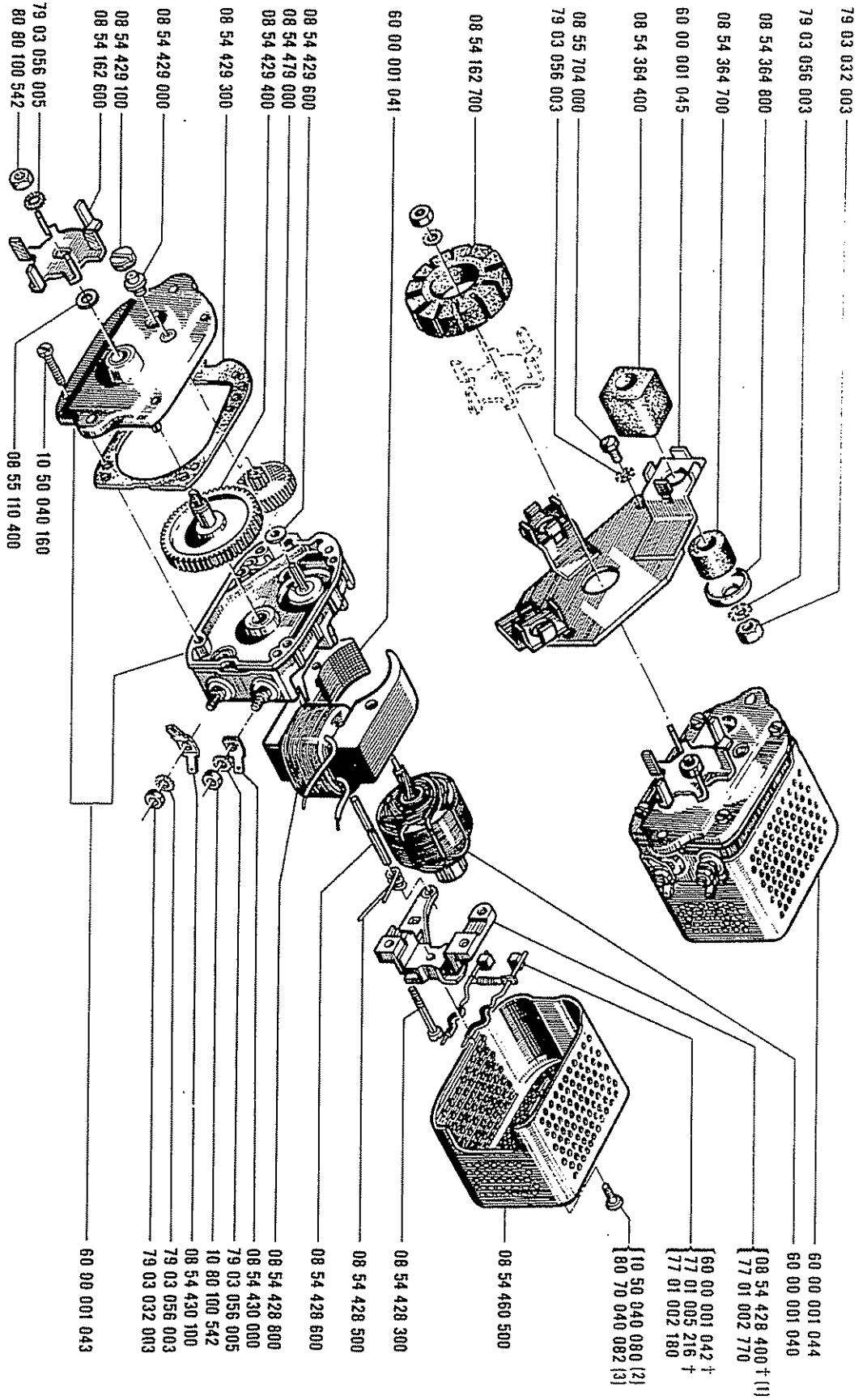
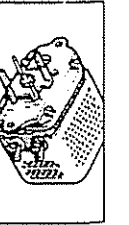
61.28
P.R.871





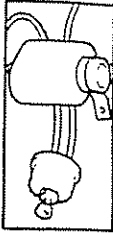
61.30
B
P.R. 971

61.30
B
P.R. 971



(1) 77 01 002 770 -1-
80 70 040 082 -1-

(2) 08 54 428 400
(3) 77 01 002 770



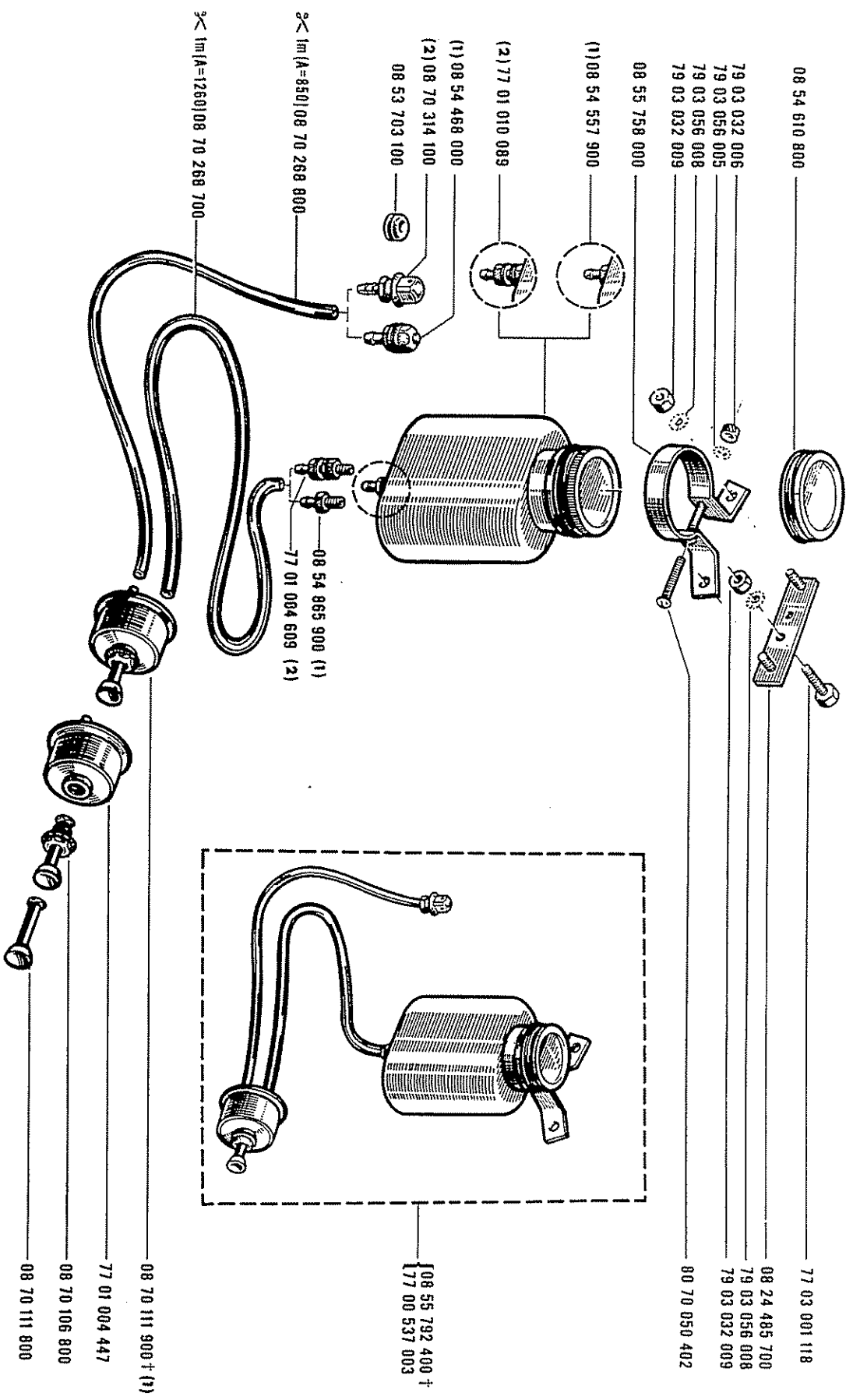
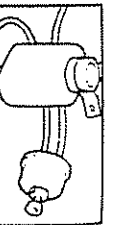
61.35

P.R.871

1100 VA - 1100 VB VEH n° 1 ⇨ VEH n° 4087
 1300 VA - 1300 VB VEH n° 1 ⇨ VEH n° 10911
 1600 VB VEH n° 1 ⇨ VEH n° 16005

61.35

P.R.871



- (1) 08 55 792 400
- (2) 77 00 537 003

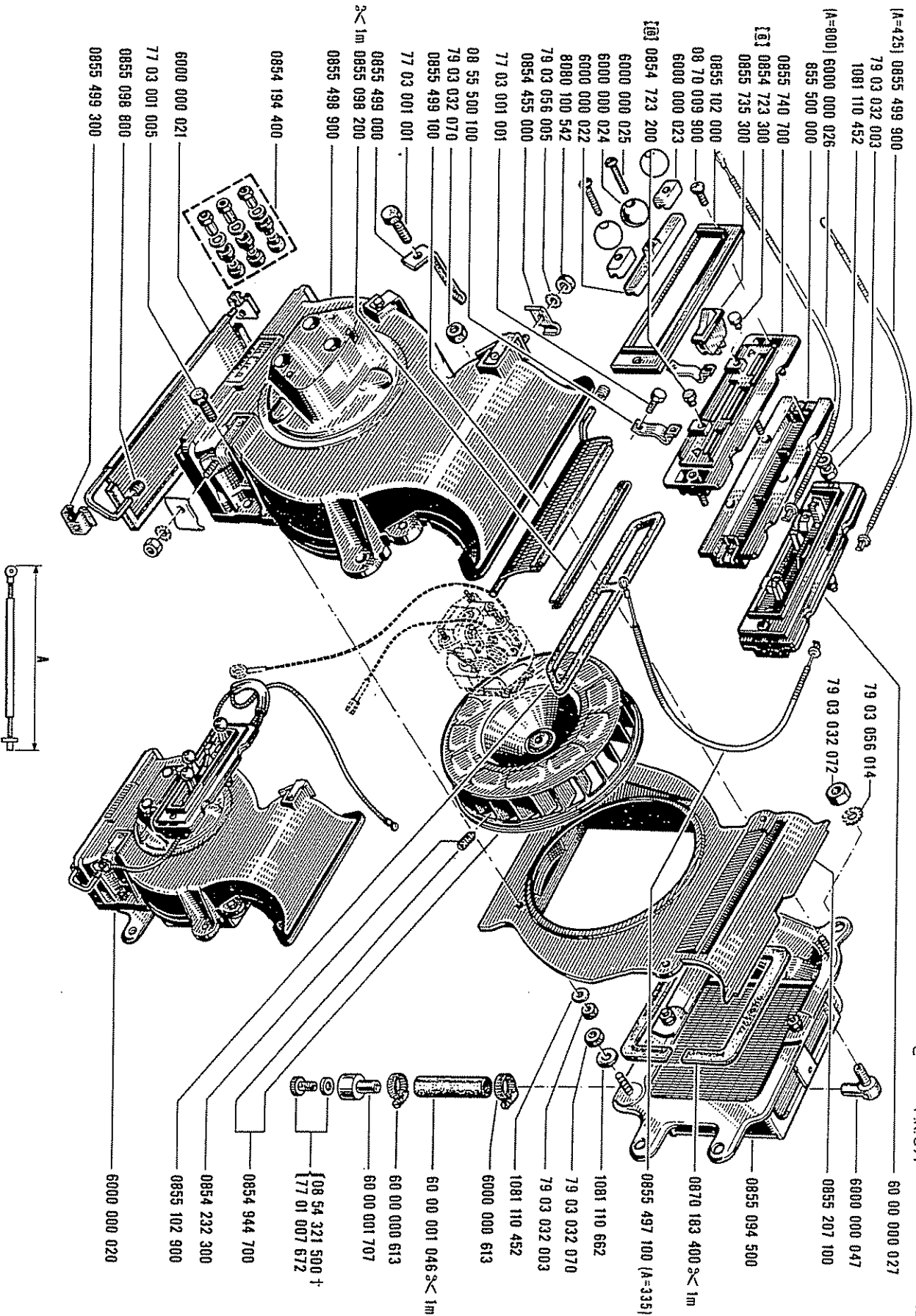
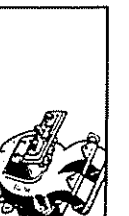




61.40
P.R.871

CAR A 110 n° 1 ⇨ CAR n° 3766

61.40
P.R.871

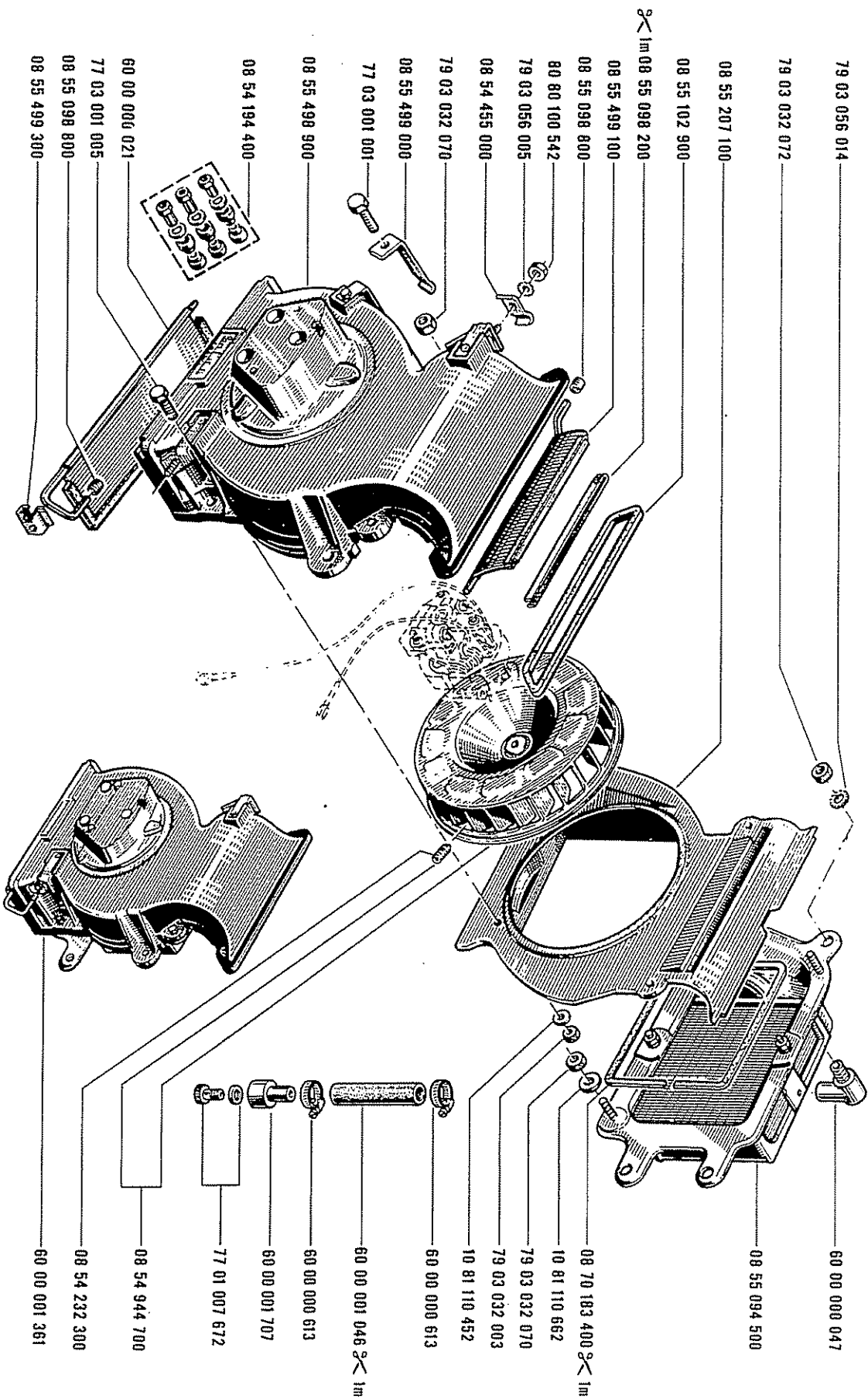




61.41
P.R.871

CAR A 110 n° 3767 ⇨ CAR n° . . .

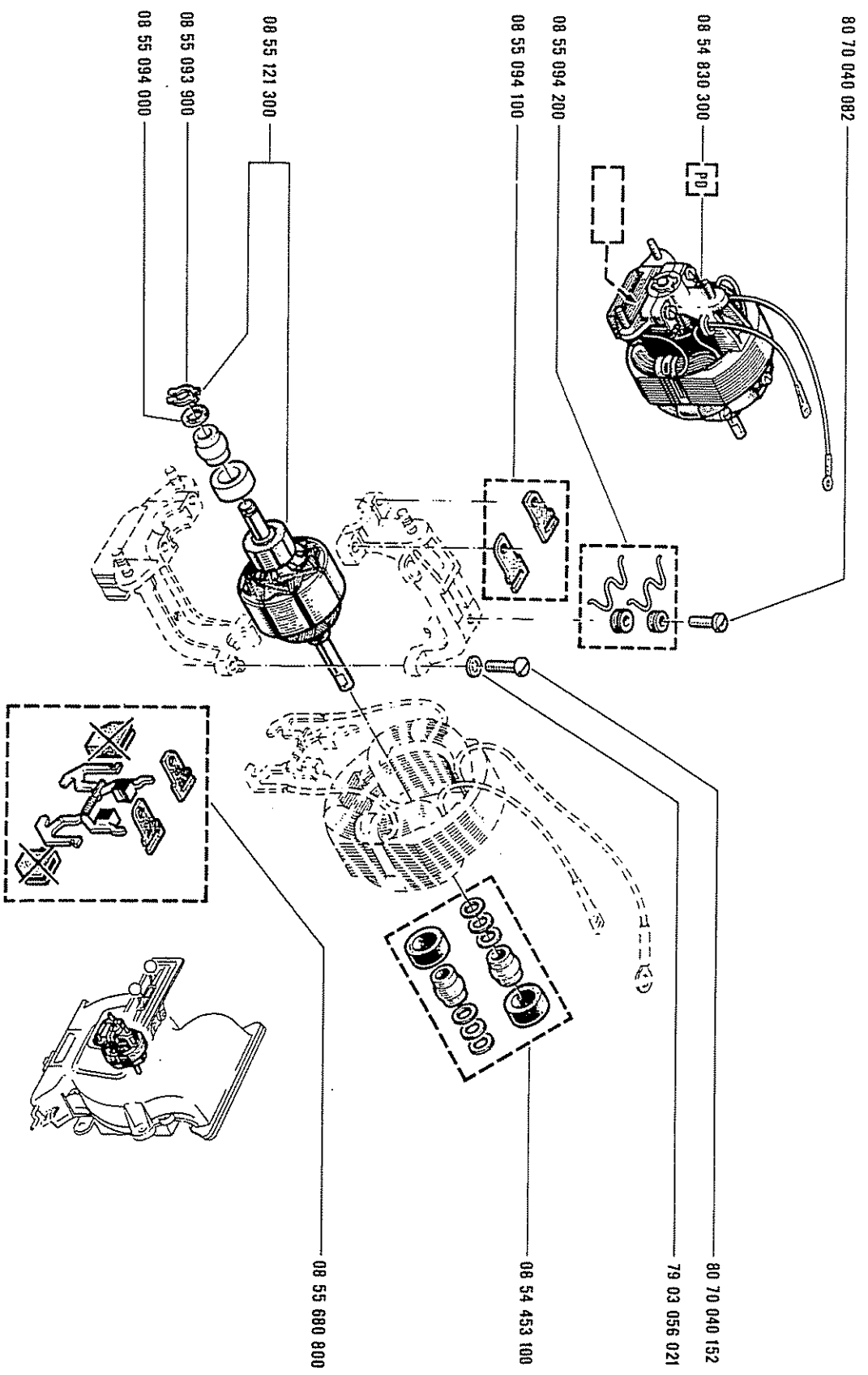
61.41
P.R.871





61.42
A P.R.871

61.42
A P.R.871





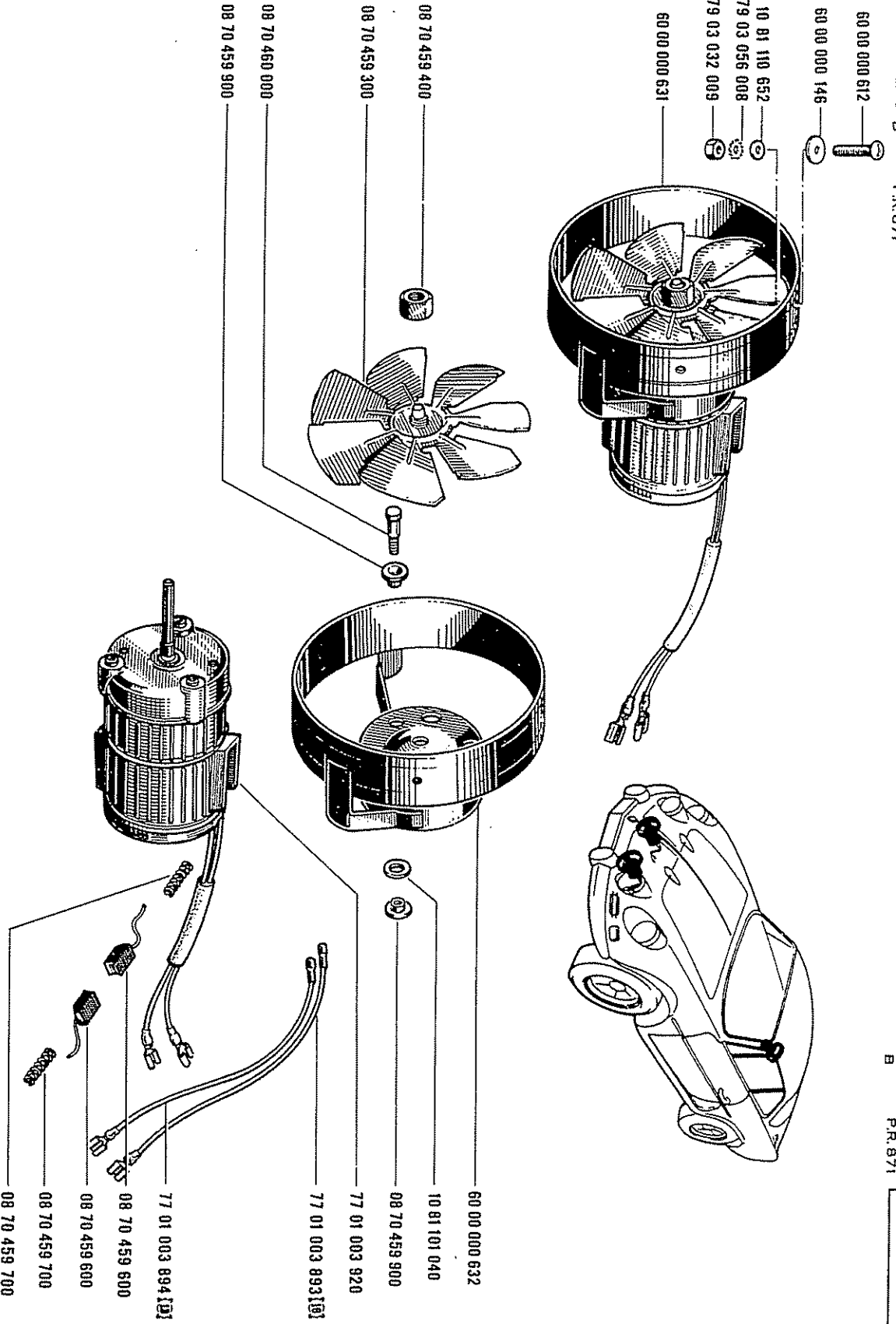
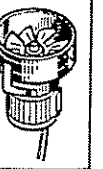
61.45

P.R.871

1300 VA - 1300 VB - 1600 VB

61.45

P.R.871





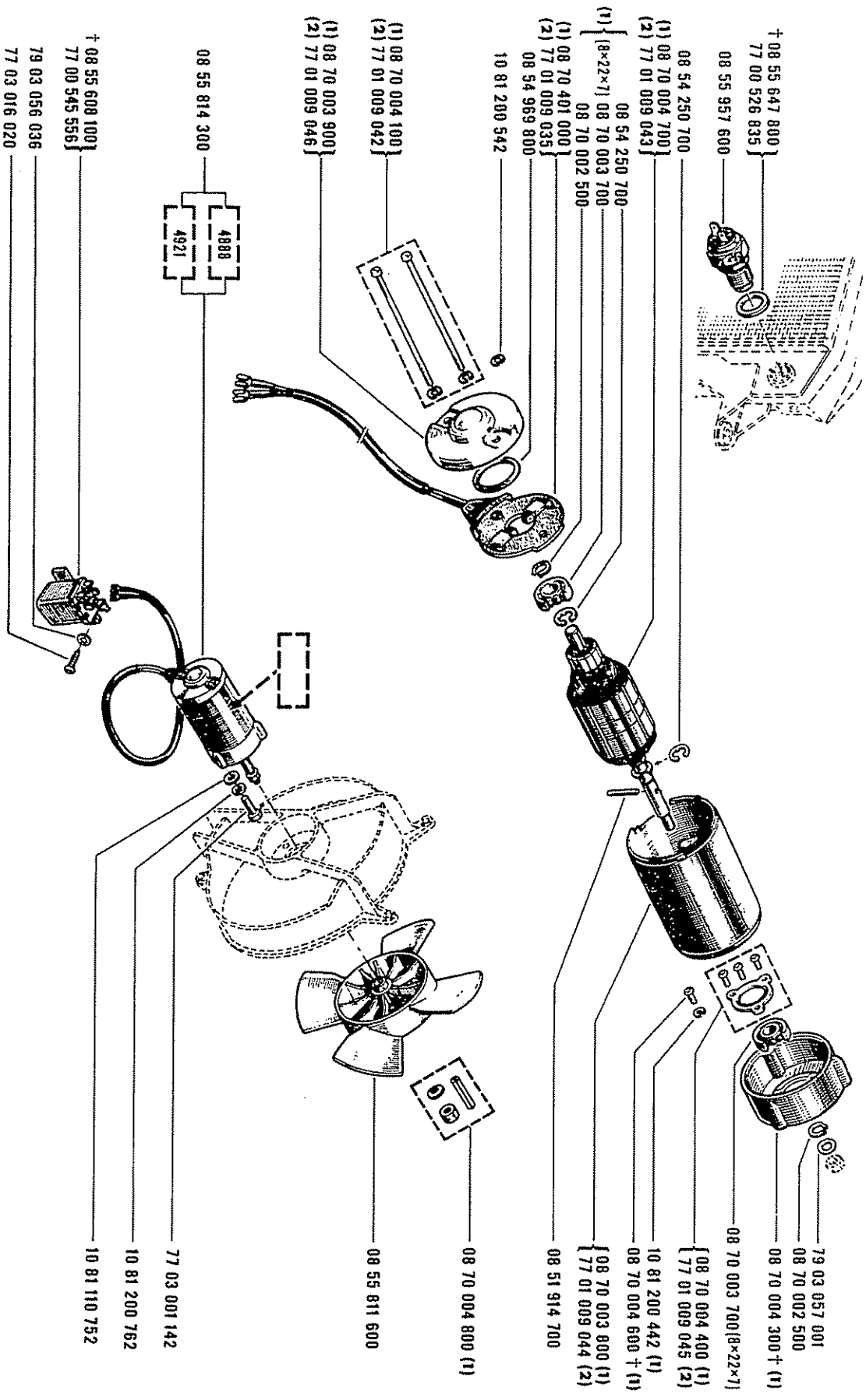
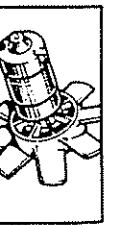
61.50

P.R.871

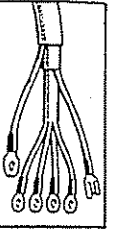


61.50

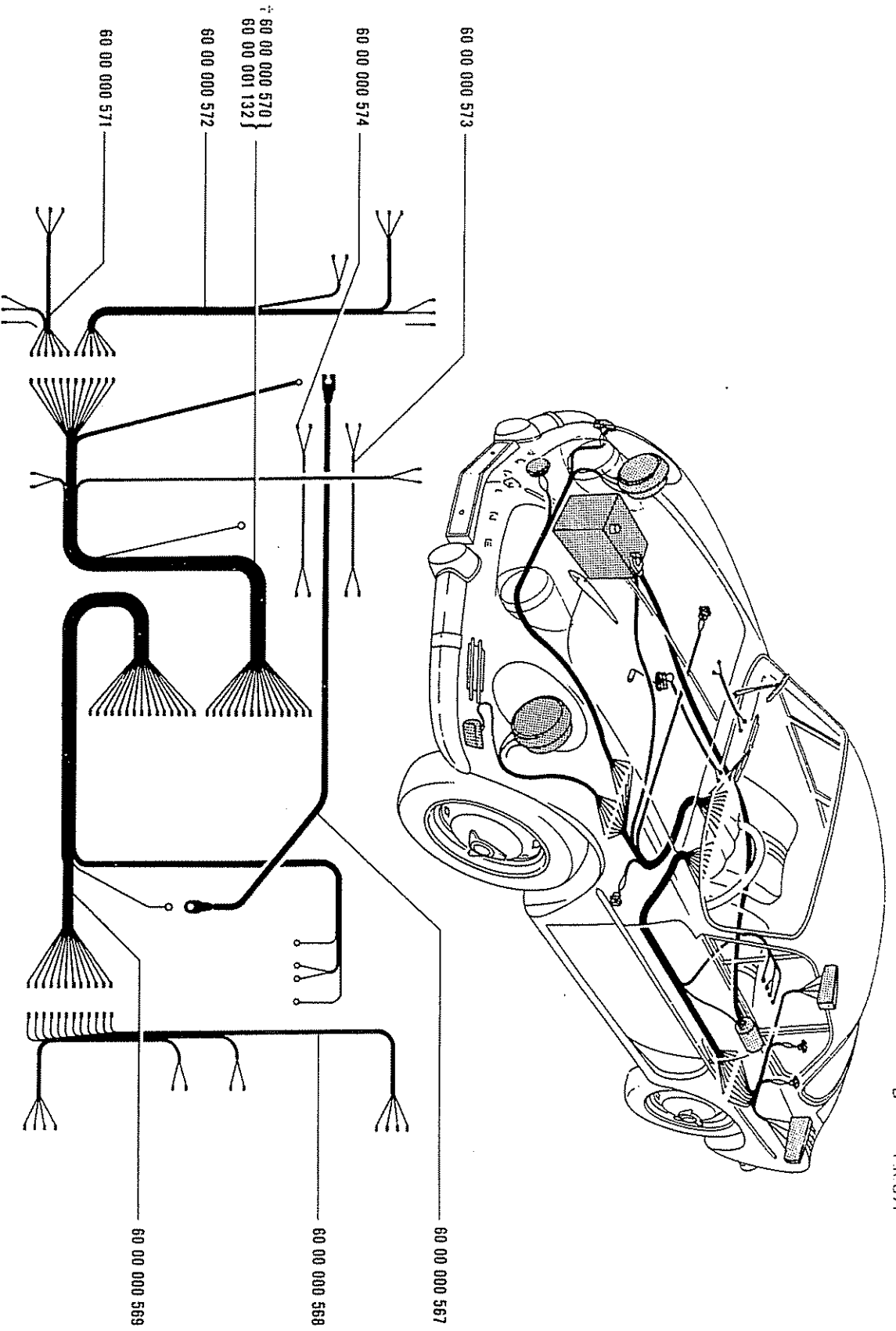
P.R.871



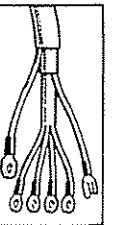
- (1) 4888
- (2) 4921



62.01
P.R. 871



62.01
P.R. 871

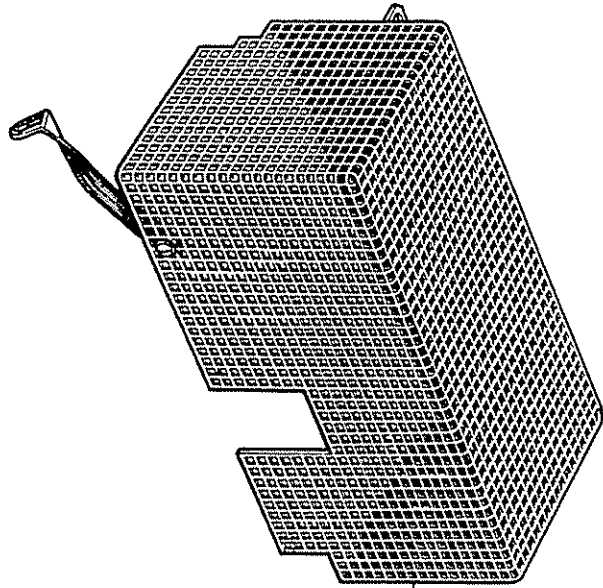
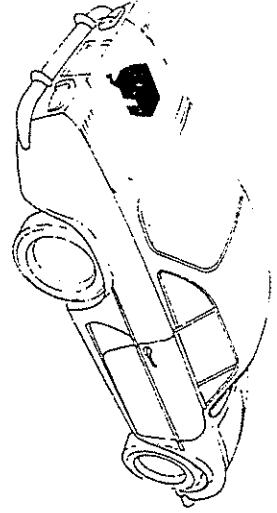




62.05
A
P.R.871

1300 VC

62.05
A
P.R.871

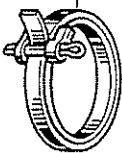


60 00 001 526



62.10
P.R.871

+08 02 108 000
08 55 811 700



+77 00 501 837



{A=235}+08 55 824 200
{A=232} 77 00 515 140
{A=115} 08 55 807 500



79 03 032 009

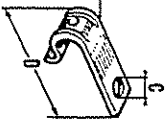
06 03 518 300

79 03 056 008

08 70 053 400



C=4,5 D=32,5} 07 06 204 200
{C=6,5 D=48} 06 05 067 200
{C=8,5 D=48} 06 06 551 400



60 00 000 847



60 00 000 848



60 00 000 849



06 08 044 900



08 54 259 100



{06 06 303 900 (B=20,5)
{06 06 303 800 (B=22)



06 04 506 000



06 04 506 100



05 55 506 100



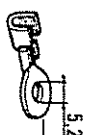
05 55 506 900



08 54 769 300



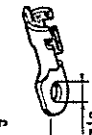
08 54 769 200



06 03 690 800



04 25 344 300



05 55 506 200



05 55 507 000



08 54 411 200



06 03 690 900



05 55 437 800



08 53 991 100



{08 53 990 800 (E=2,3) 3,3
{08 53 990 900 (E=3) 4,3
{08 53 991 000 (E=3,8) 5,1



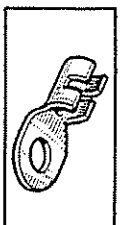
77 00 502 554



77 00 554 186

77 00 516 029

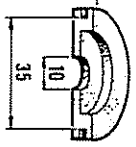
62.10
P.R.871





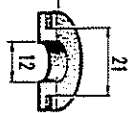
62.15
A
P.R.871

04 25 075 300

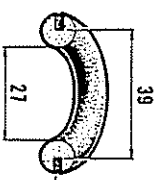


60 00 000 473

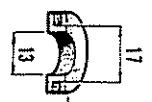
06 08 371 000



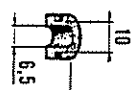
08 51 996 600



60 00 000 471

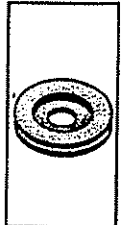


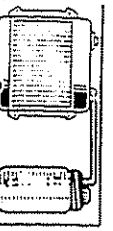
60 00 000 473



08 51 996 600

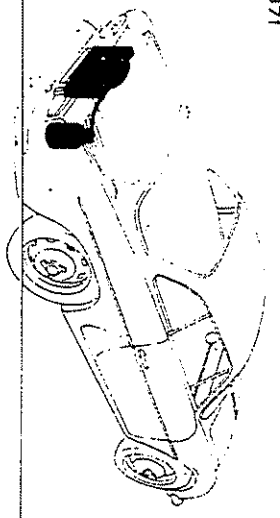
62.15
A
P.R.871



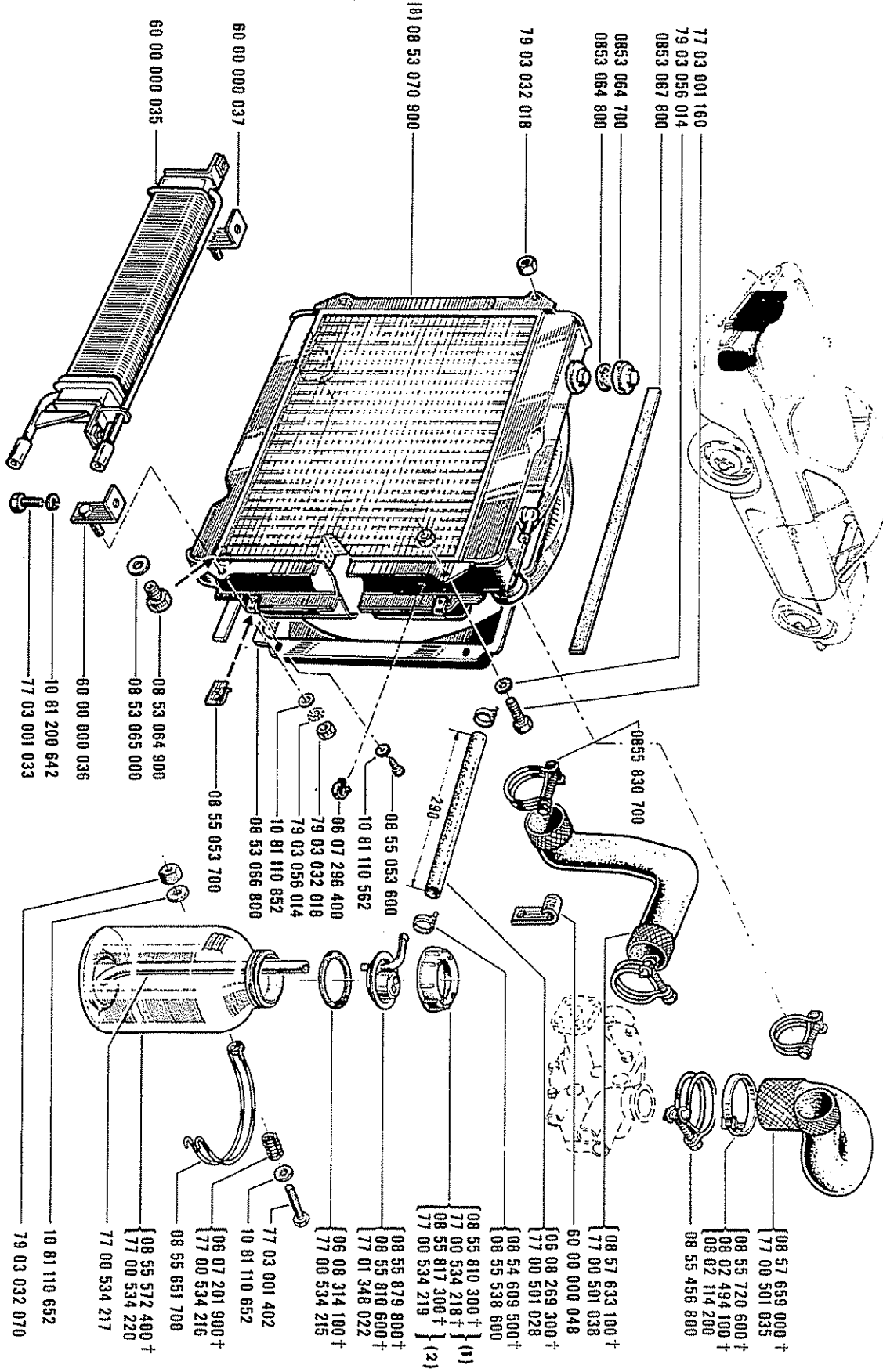


70.01
P.R.871

1100 VA - 1100 VB - 1300 VC

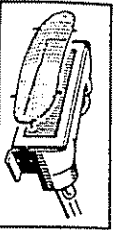


70.01
P.R.871



(1) M10M
(2) SAMP

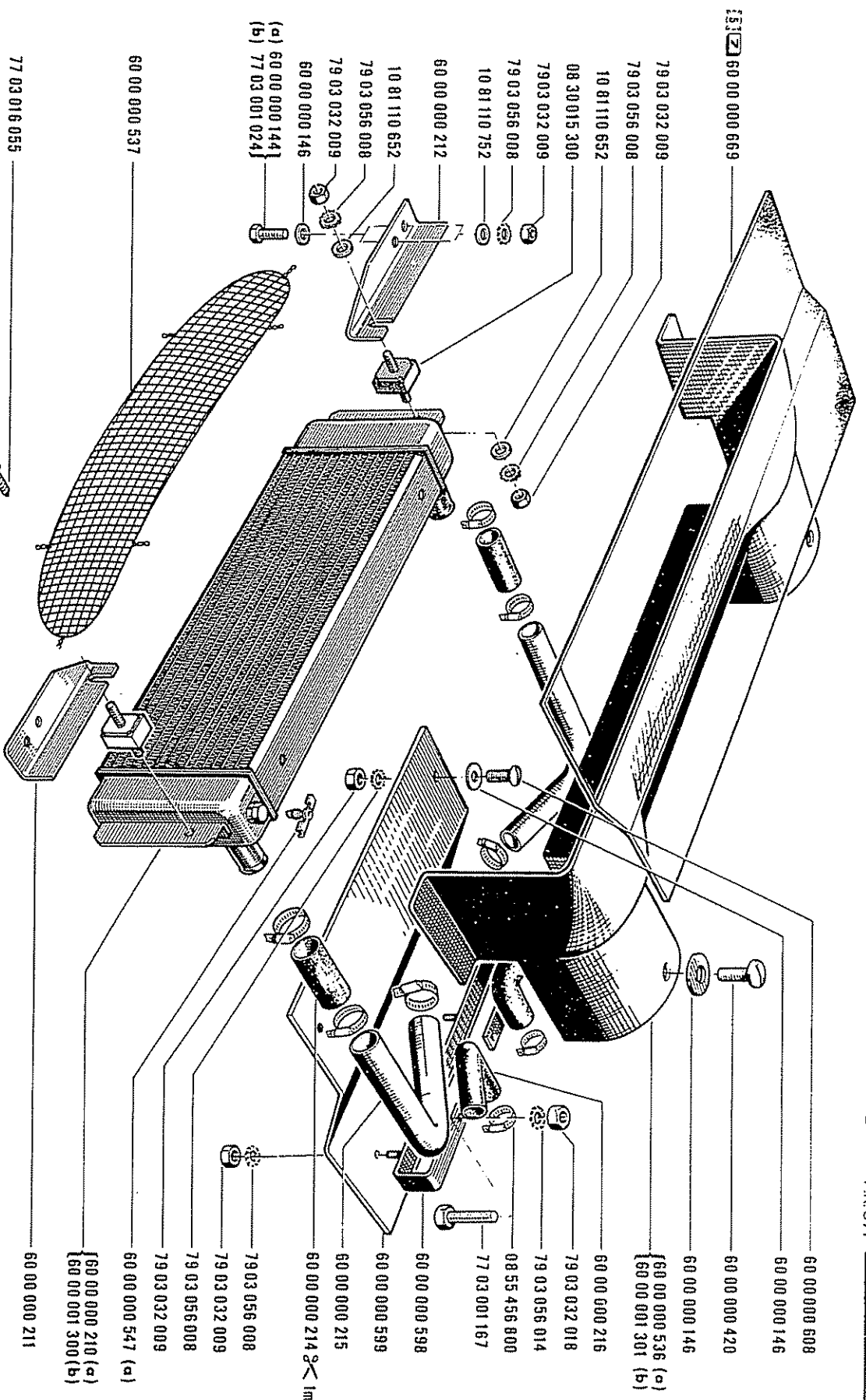
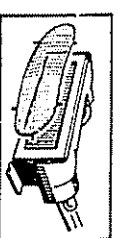
[8] 06 ...



70.05
B
P.R.871

1300 VA-1300 VB-1600 VB

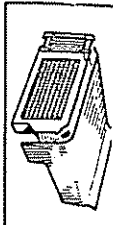
70.05
B
P.R.871



- 60 00 000 608
- 60 00 000 146
- 60 00 000 420
- 60 00 000 146
- 60 00 000 536 (a)
- 60 00 001 301 (b)
- 60 00 000 216
- 79 03 032 018
- 79 03 056 014
- 08 55 456 800
- 77 03 001 167
- 60 00 000 598
- 60 00 000 599
- 60 00 000 215
- 60 00 000 214 < Im
- 79 03 056 008
- 79 03 032 009
- 79 03 056 008
- 60 00 000 547 (a)
- 60 00 000 210 (a)
- 60 00 001 300 (b)
- 60 00 000 211

- 79 03 032 009
- 79 03 056 008
- 10 81 110 652
- 08 30 015 300
- 79 03 032 009
- 79 03 056 008
- 10 81 110 752
- 60 00 000 212
- 10 81 110 652
- 79 03 056 008
- 79 03 032 009
- 60 00 000 146
- 60 00 000 144 (a)
- 77 03 001 024 (b)

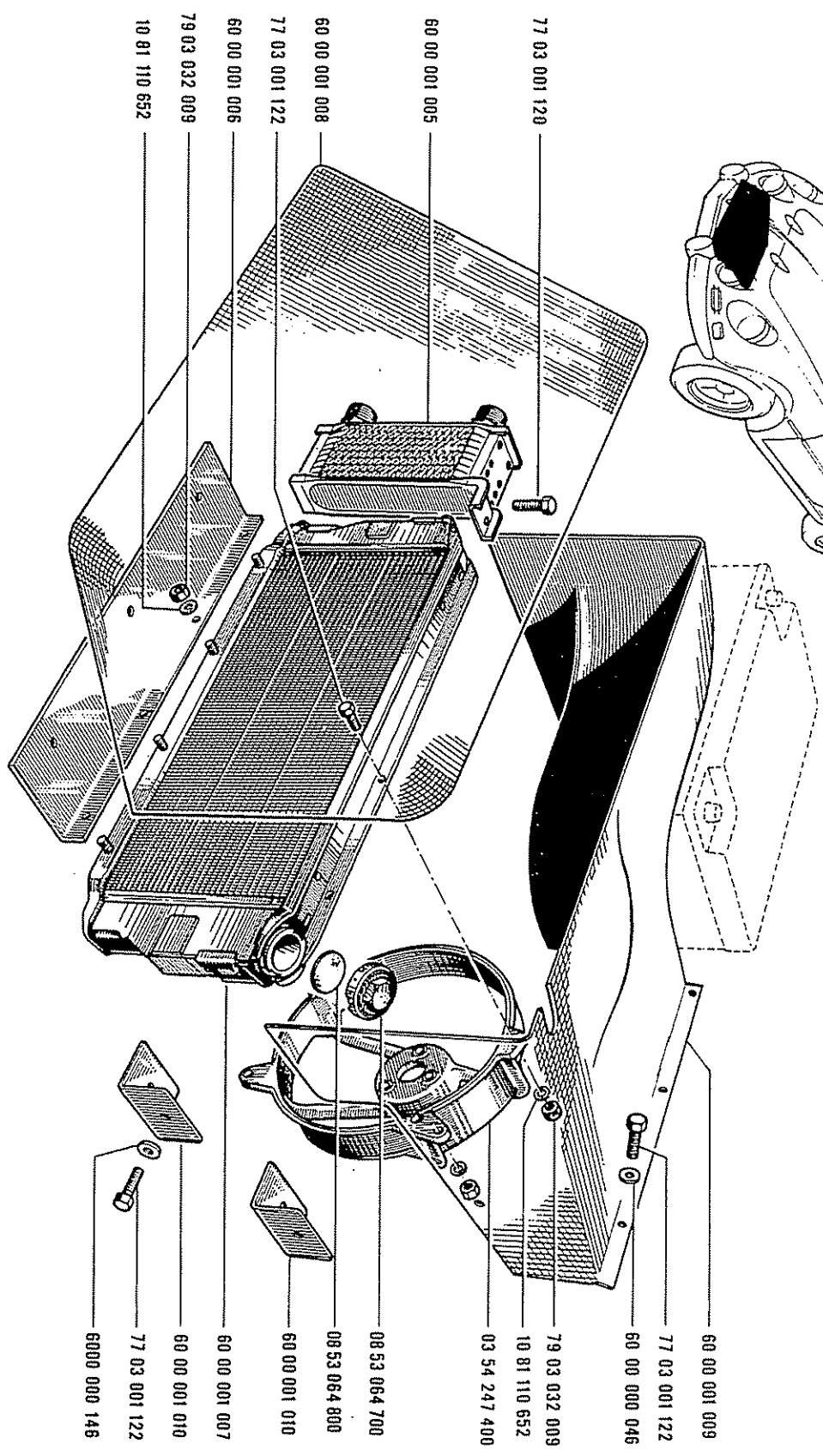
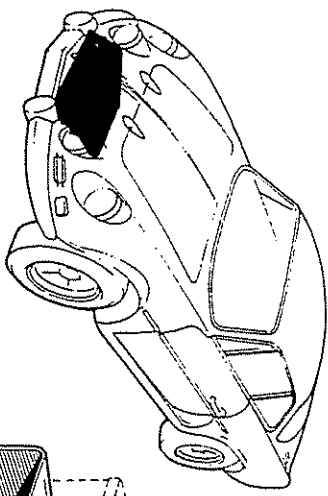
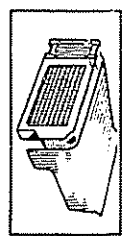
(a) CAR A110 n° 1 ⇨ CAR n° 2624
(b) CAR A110 n° 2625 ⇨ CAR n° ...

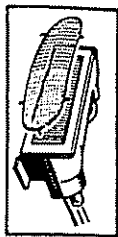


70.07
P.R.871



70.07
P.R.871

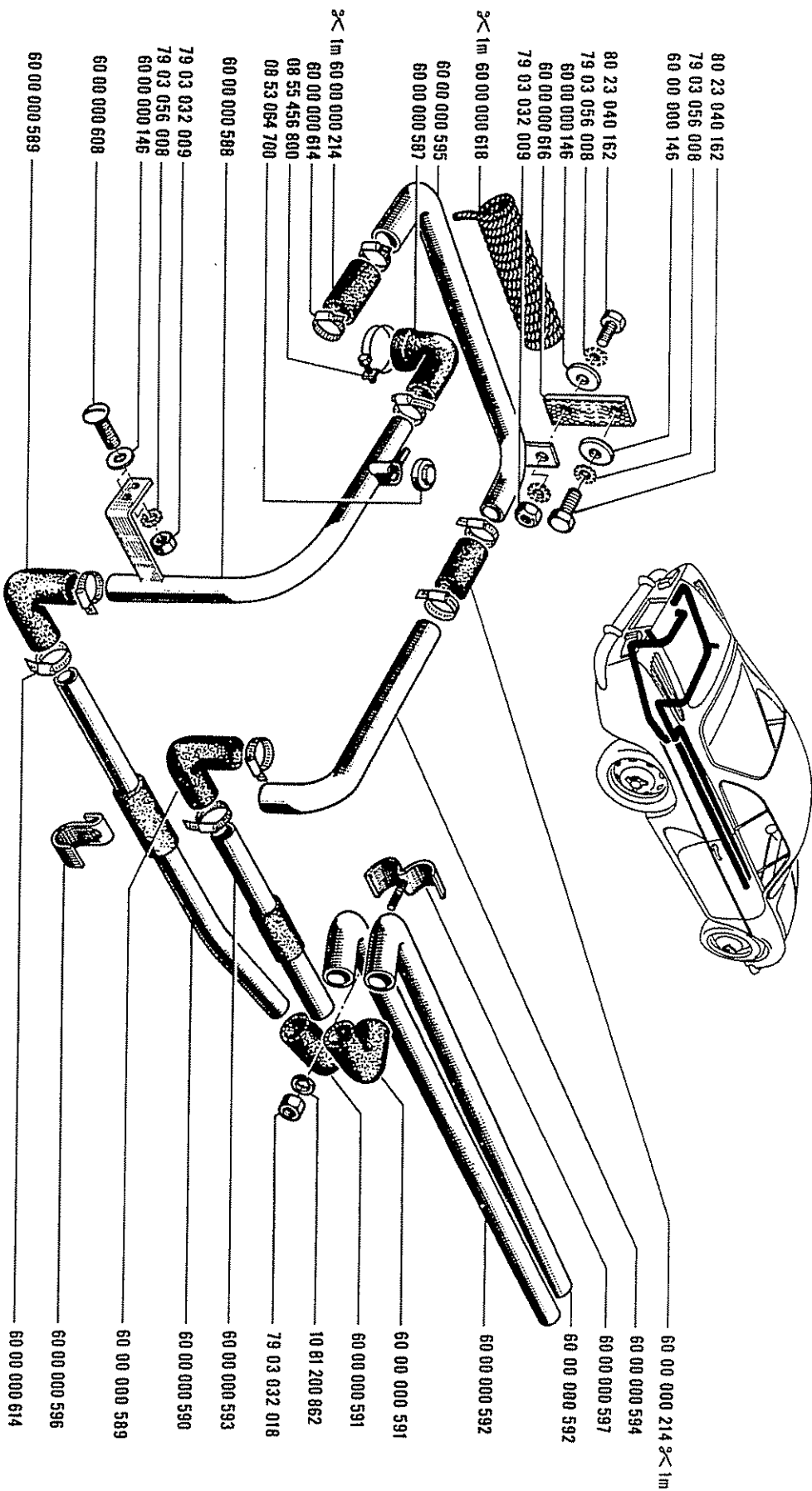




ZO.10
P.R.871

1300 VA - 1300 VB

ZO.10
P.R.871

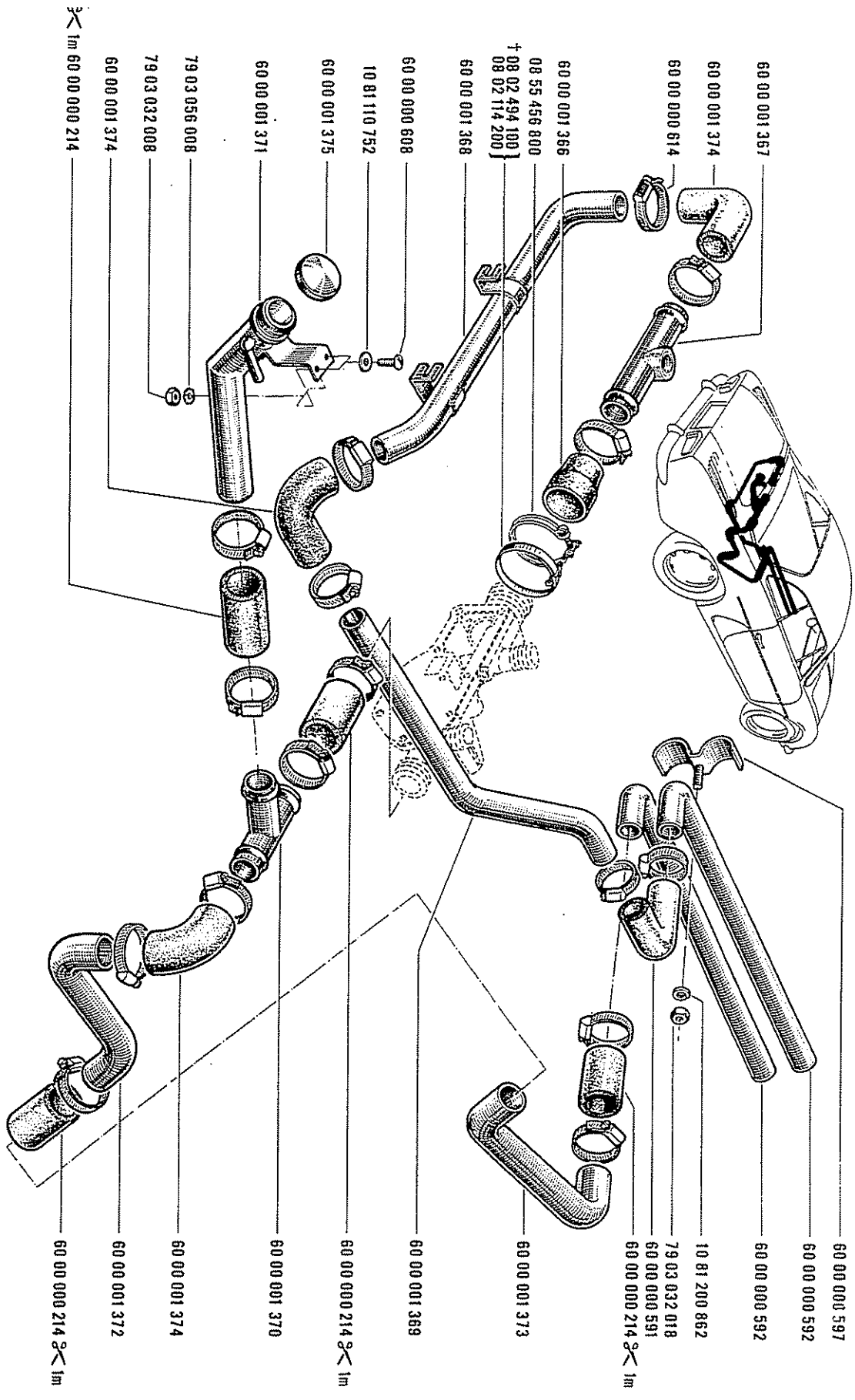
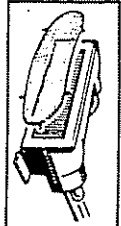




70.15
P.R.871

1600 VB

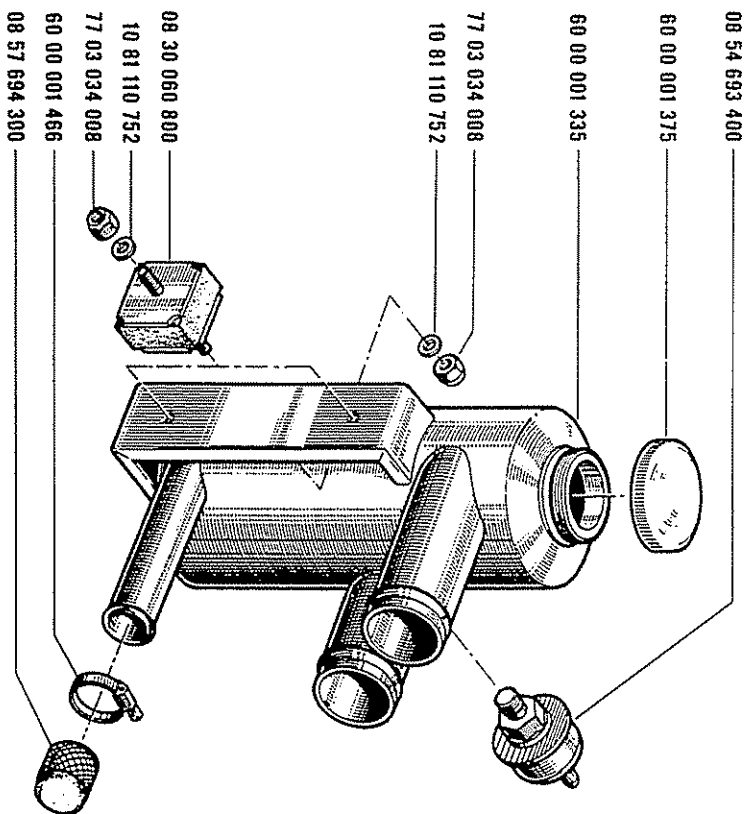
70.15
P.R.871





ZO.20
P.R.871

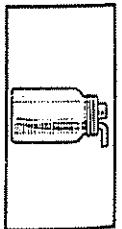
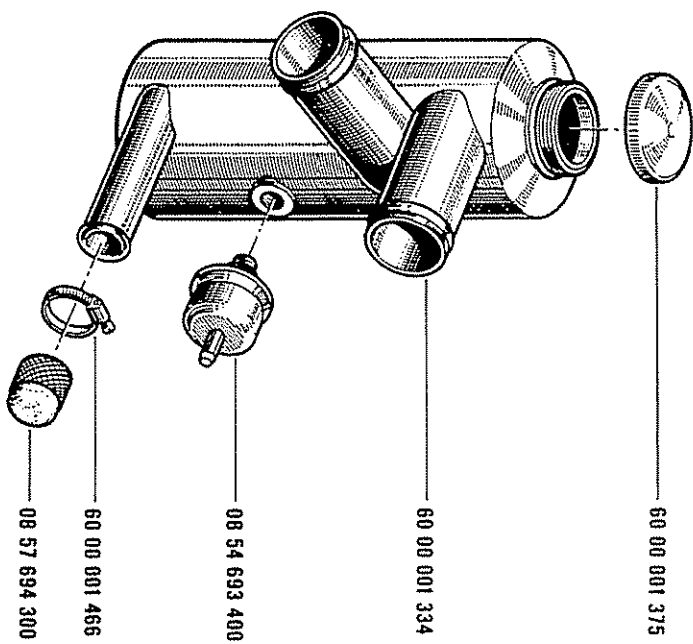
1600 VB 91

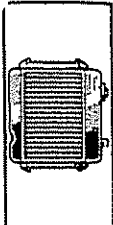


91 06.01

ZO.20
P.R.871

1300 VA, 1300 VB

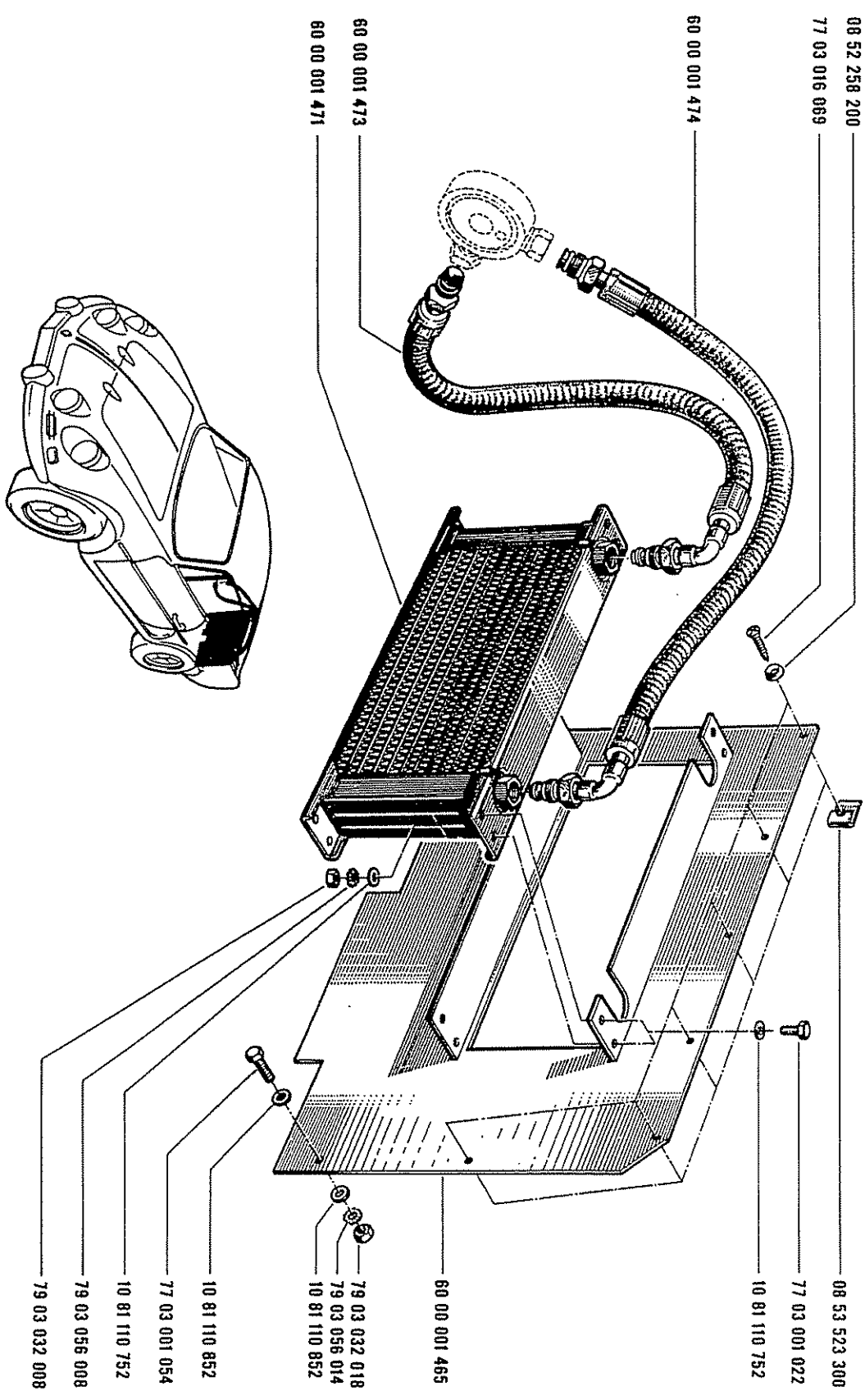
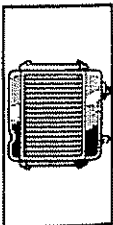


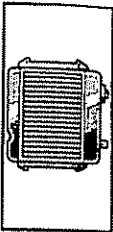


70.35
P.R.871
A

1300 VA - 1300 VB

70.35
P.R.871
A

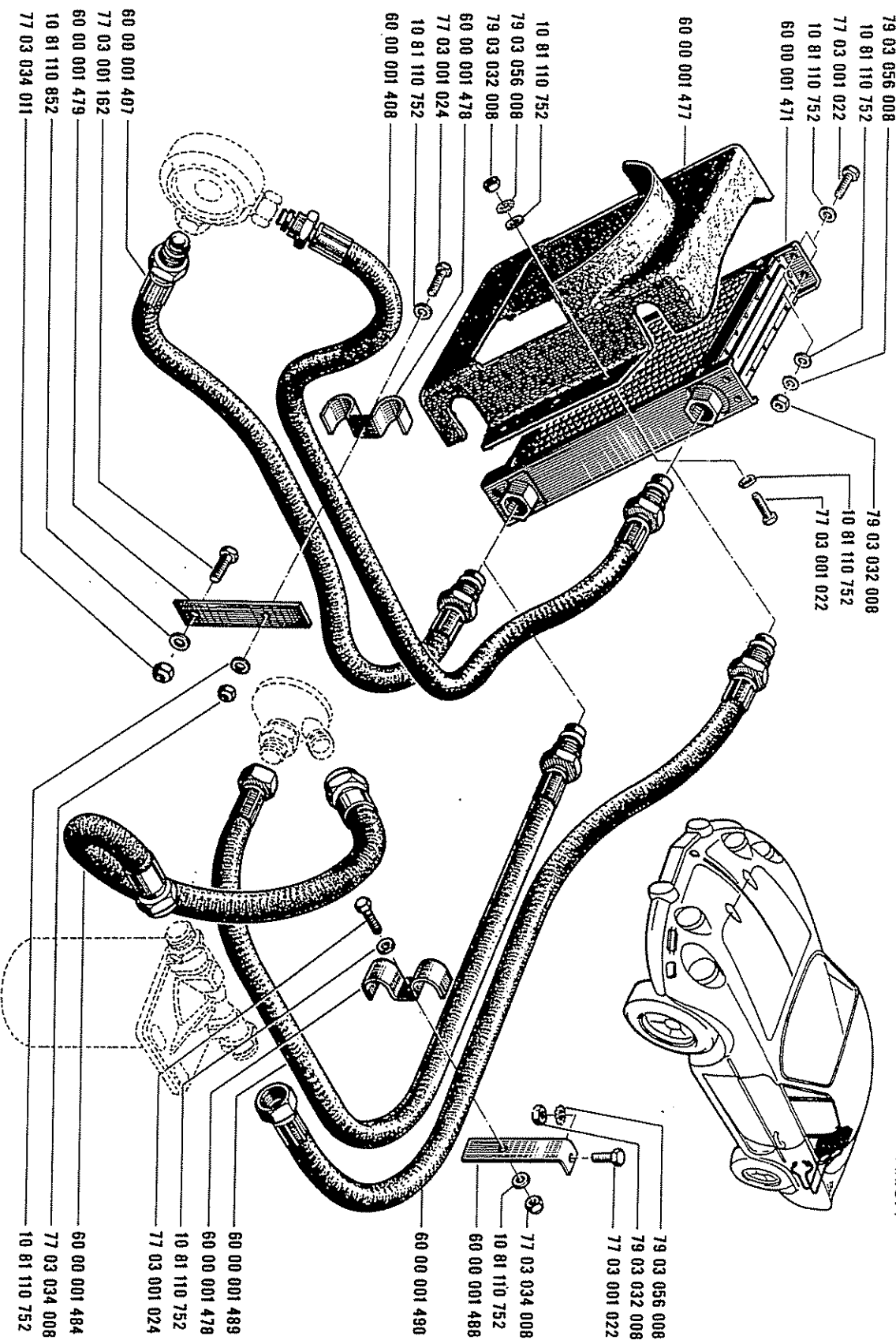


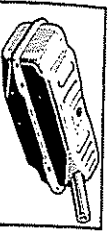


70.40
A
P.R.871

1600 VB

70.40
A
P.R.871

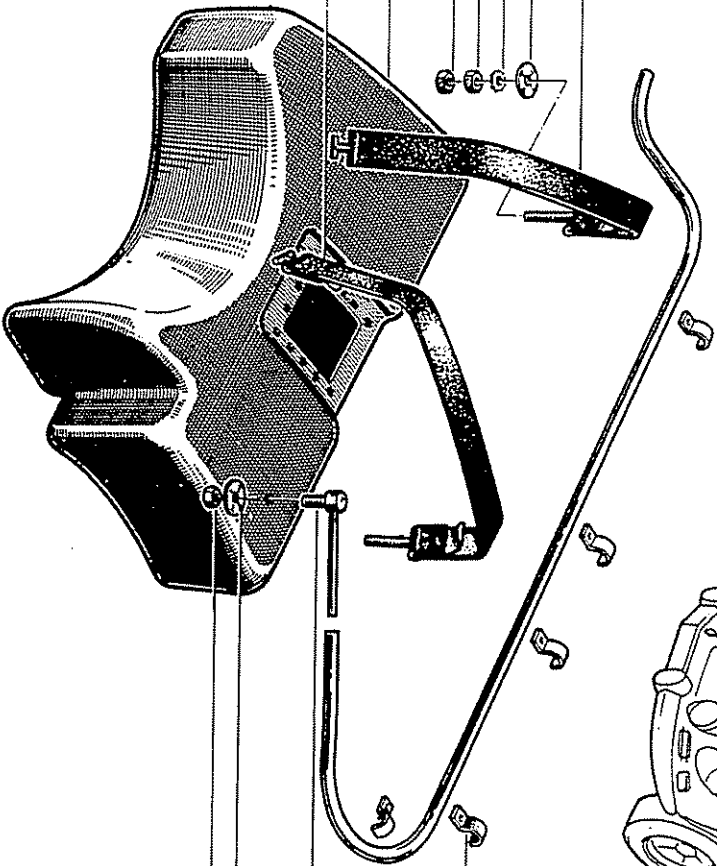
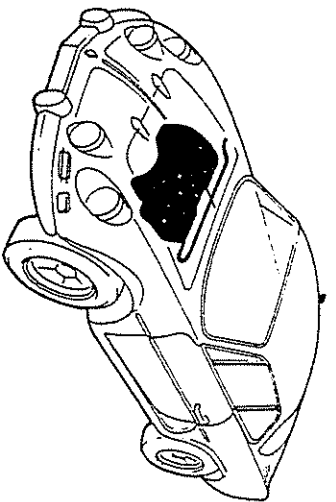
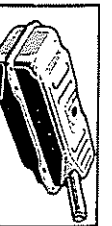




71.05
P.R. 871

1300 VA - 1300 VB - 1600 VB

71.05
P.R. 871



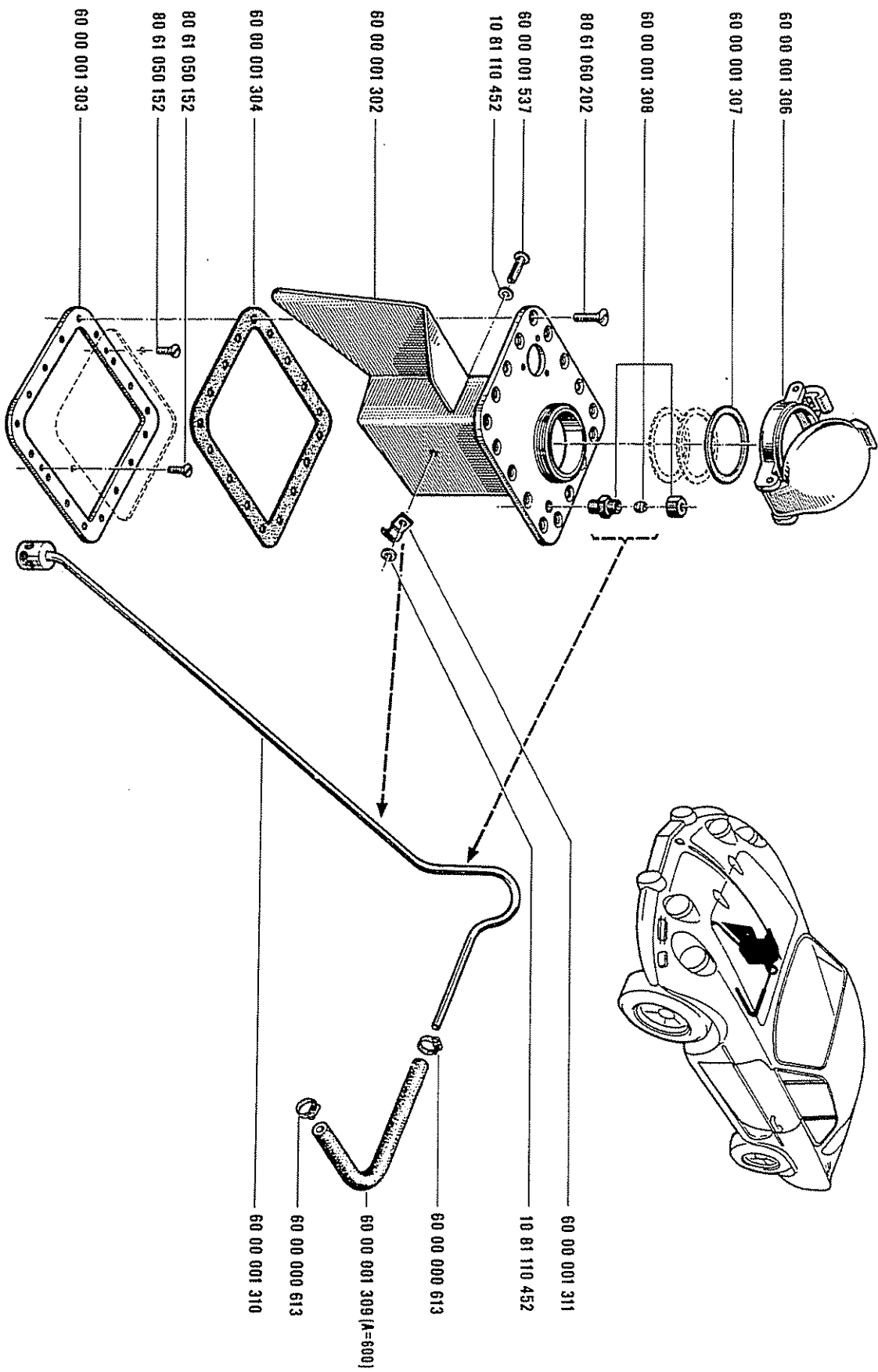
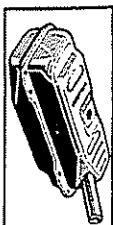
- 60 00 001 314
- 60 00 000 611
- 77 03 056 007
- 79 03 032 018
- 79 03 032 018
- 60 00 001 313
- 60 00 001 315
- 60 00 001 311
- 60 00 001 470 (A=1700)
- 60 00 001 312
- 60 00 000 611
- 77 03 034 037

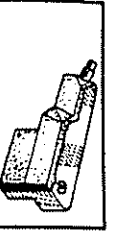


71.10
C
P.R.871

1300 VA - 1300 VB - 1600 VB

71.10
C
P.R.871

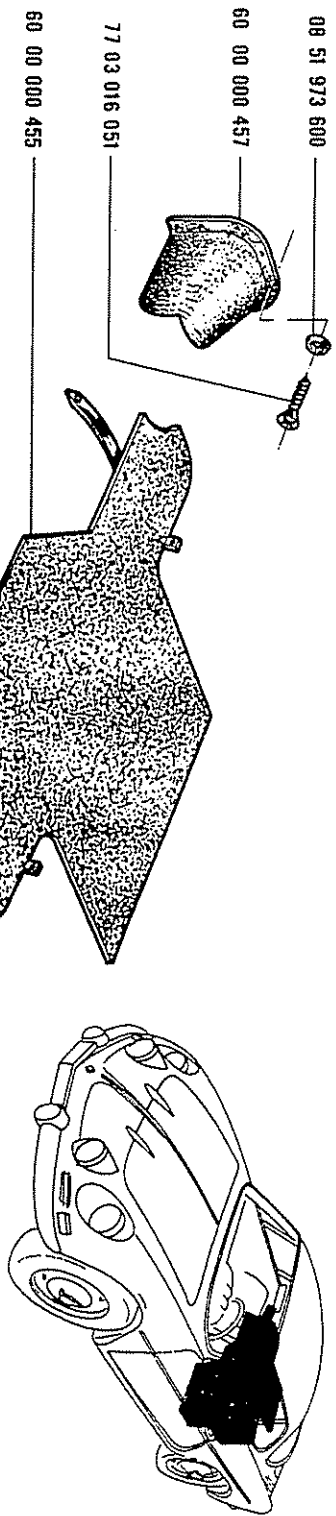
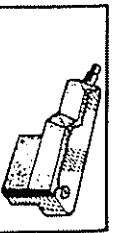




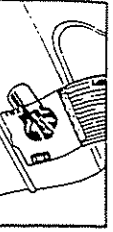
71.15
A
P.R.871



71.15
A
P.R.871



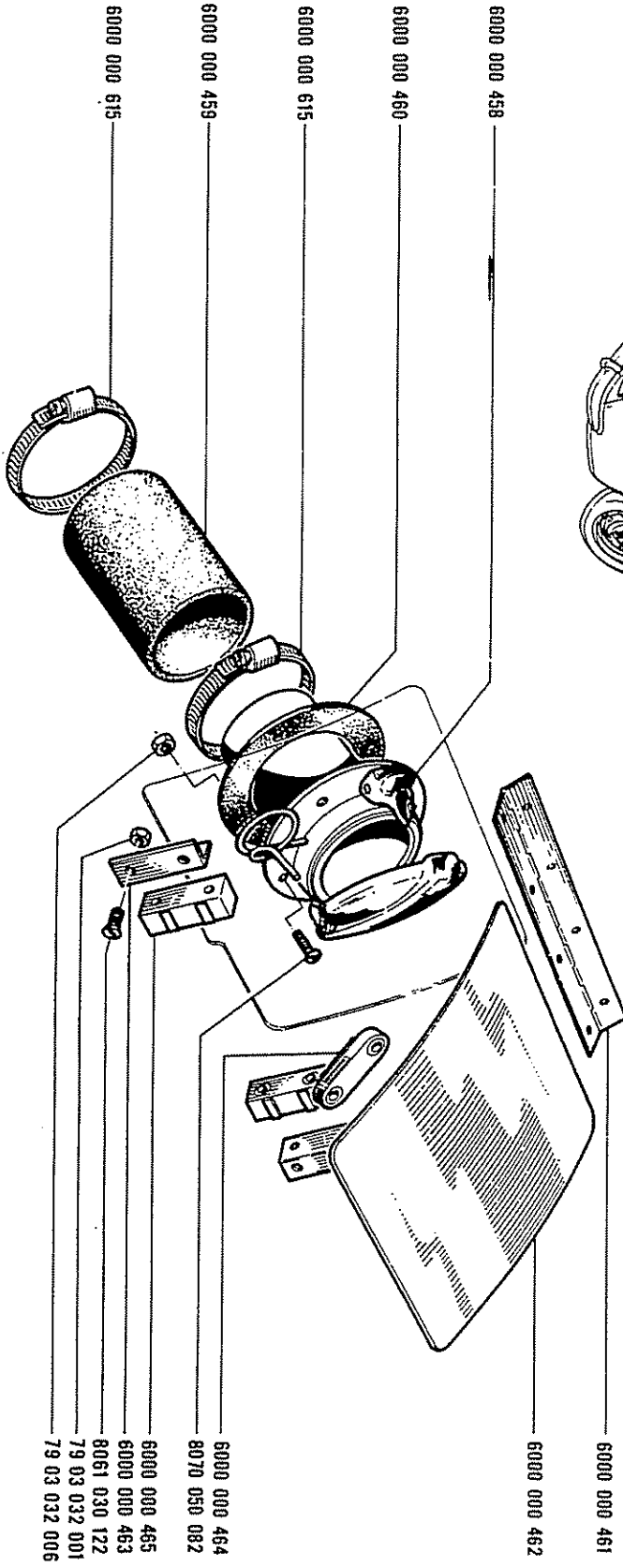
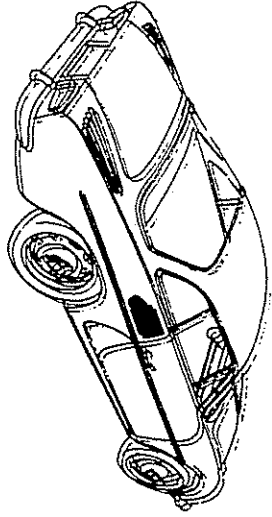
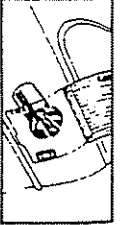
- 08 51 973 600
- 60 00 000 457
- 77 03 016 051
- 60 00 000 455
- 60 00 000 452
- 79 03 032 018
- 79 03 032 018
- 79 03 032 018
- 10 81 110 652
- 60 00 000 420
- 60 00 000 194
- 79 03 056 005
- 79 03 032 006
- 60 00 000 420
- 60 00 000 454
- 79 03 056 005
- 79 03 032 006
- 60 00 000 453
- 60 00 000 066
- 60 00 000 456

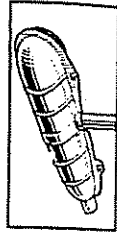


71.20
A
P.R. 871



71.20
A
P.R. 871

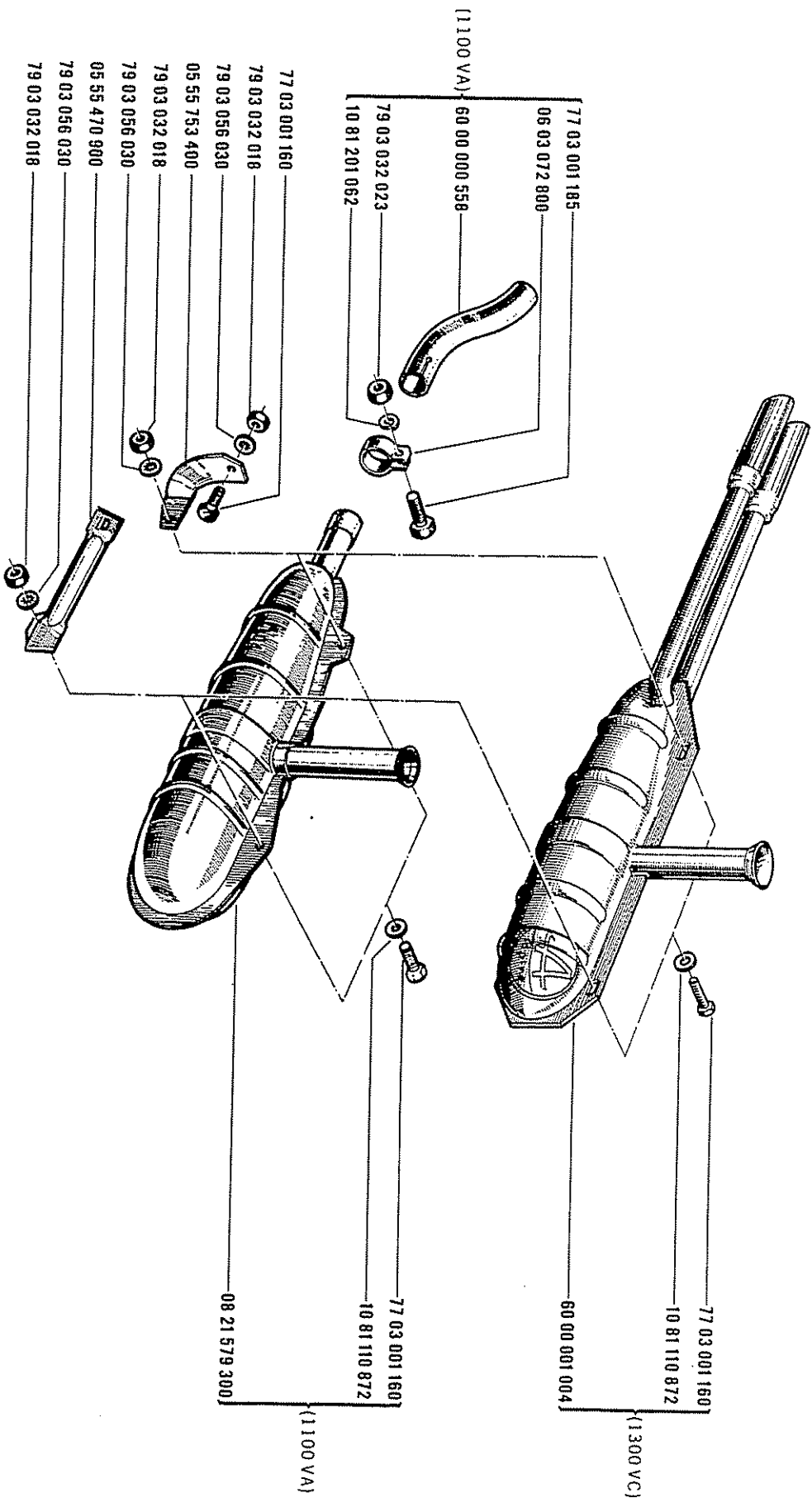
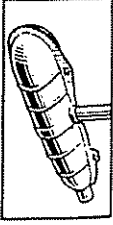


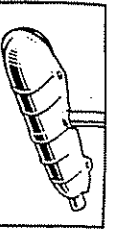


Z3.01
P.R.871

1100 VA - 1300 VC

Z3.01
P.R.871

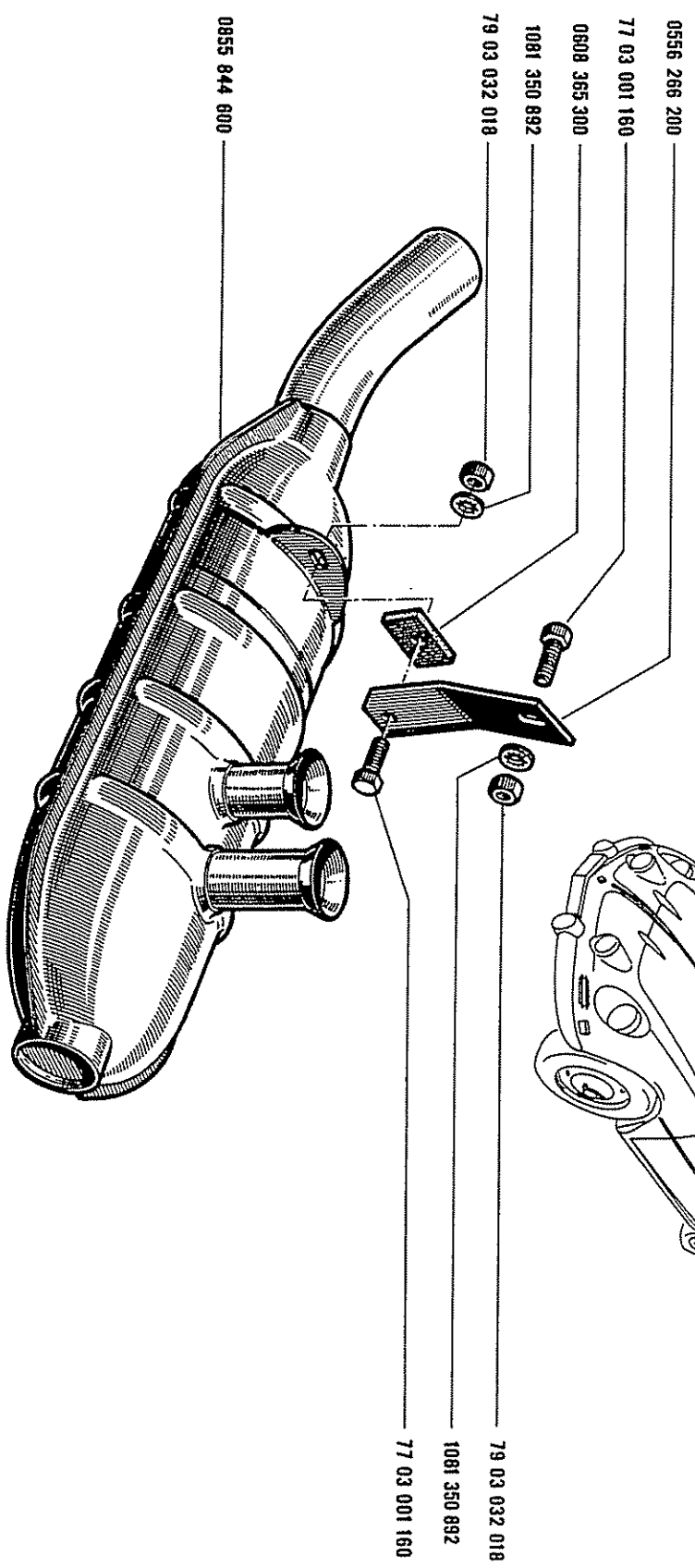
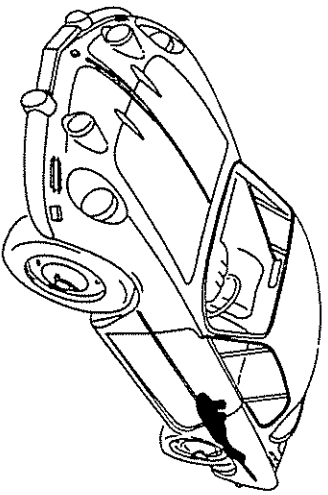
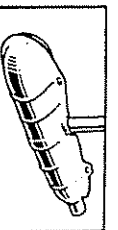


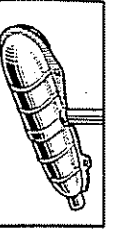


73.05
P.R.871

1100VB 1300VA 1300VB

73.05
P.R.871

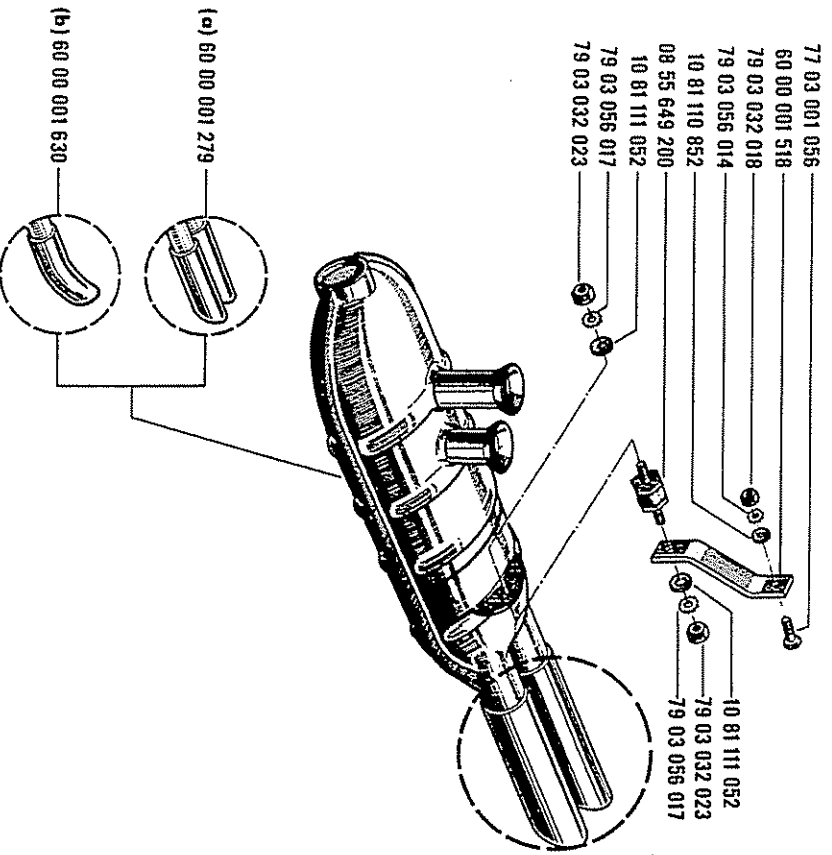




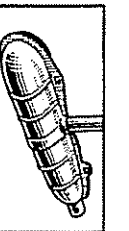
73.06

B P.R.871

1600 VB VEH n° 1 ⇨ VEH n° 17699



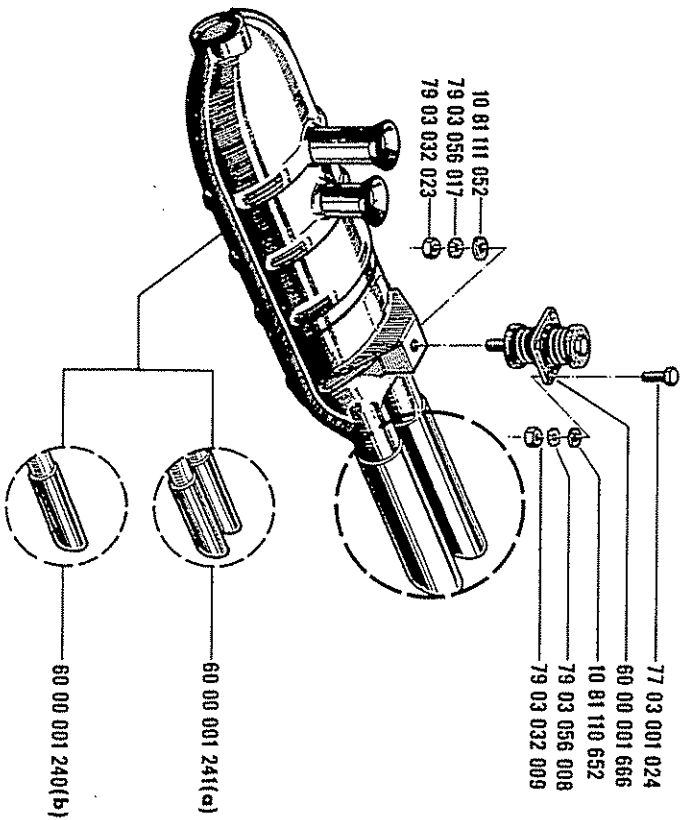
(a) 1600 VB /100/123/203/221/503
 (b) 1600 VB /102/120

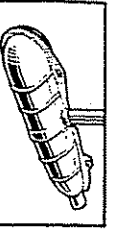


73.06

B P.R.871

1600 VB VEH n° 17700 ⇨ VEH n° ...

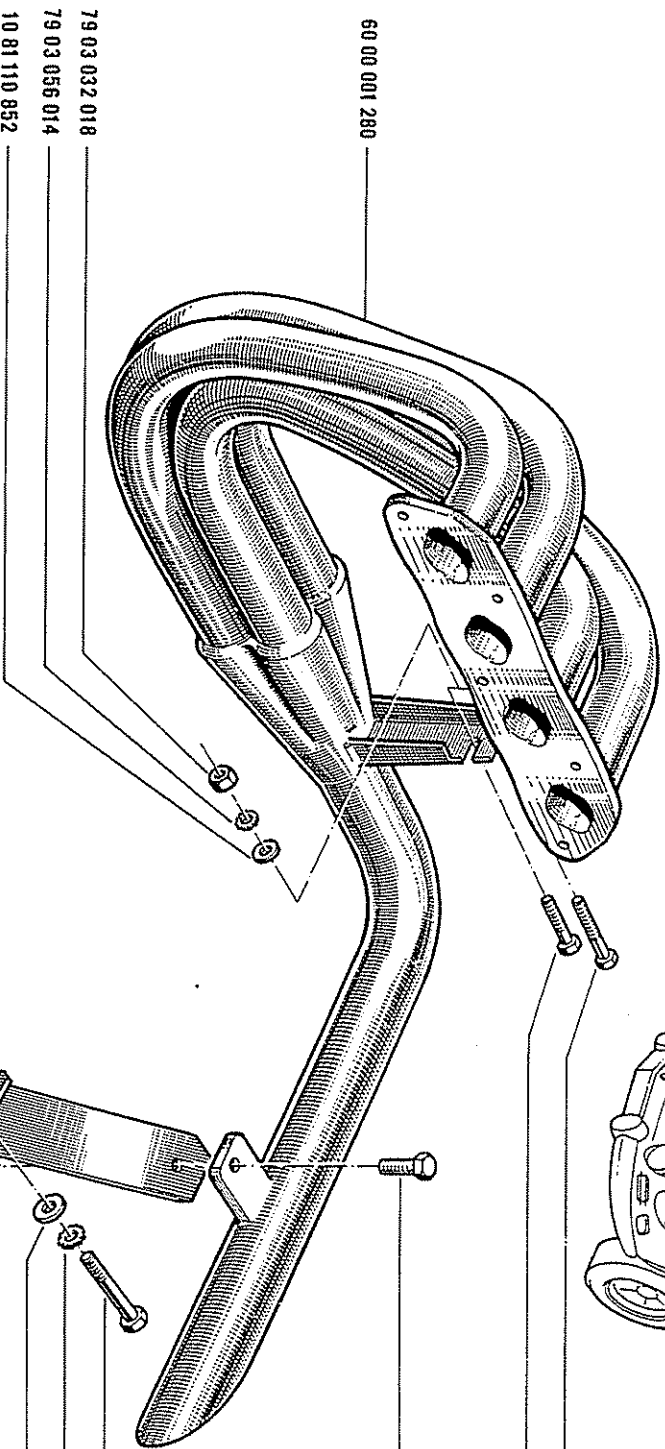
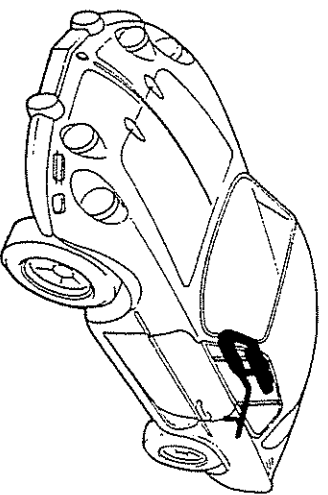
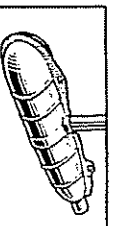




73.08
P.R.871

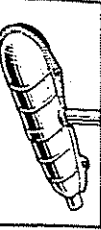
1600 VB □ [9]

73.08
P.R.871



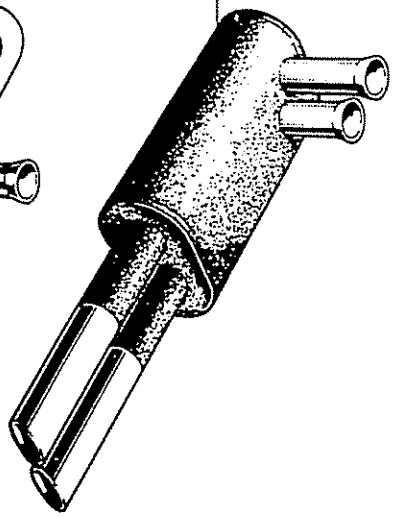
- 60 00 001 280
- 79 03 032 018
- 79 03 056 014
- 10 81 110 852
- 77 03 001 087
- 79 03 056 017
- 10 81 111 052
- 60 00 001 528
- 10 81 111 052
- 79 03 056 017
- 79 03 032 023
- 60 00 001 525
- 77 03 001 079
- 77 03 001 057
- 77 03 001 062

[9] < 06 . . .

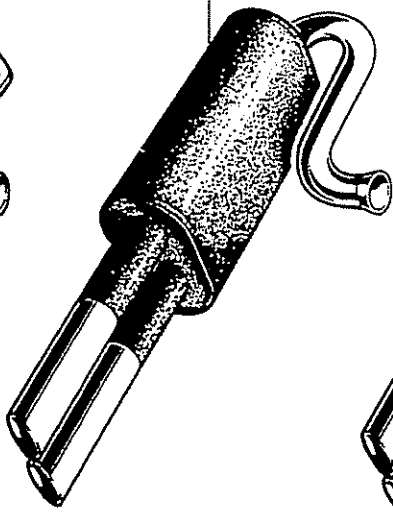


Z3.10
P.R. 871

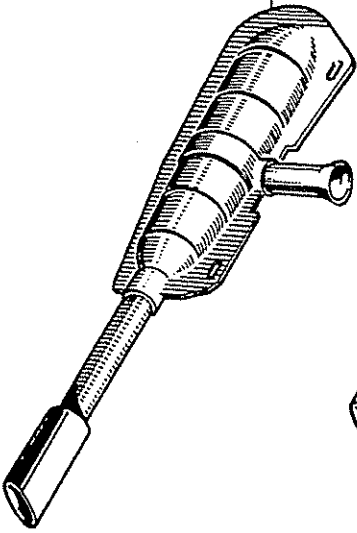
(1100 VB)
(1300 VA)
(1300 VB) } 60 00 000 702



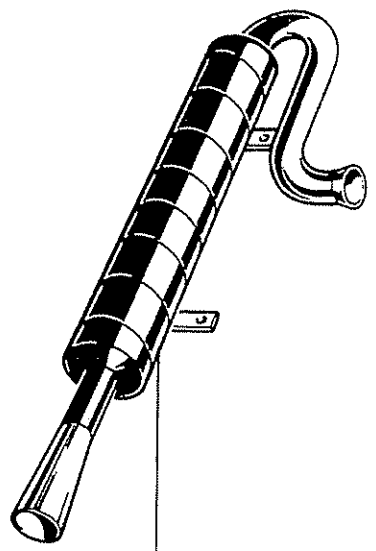
(1100 VA) 60 00 000 699



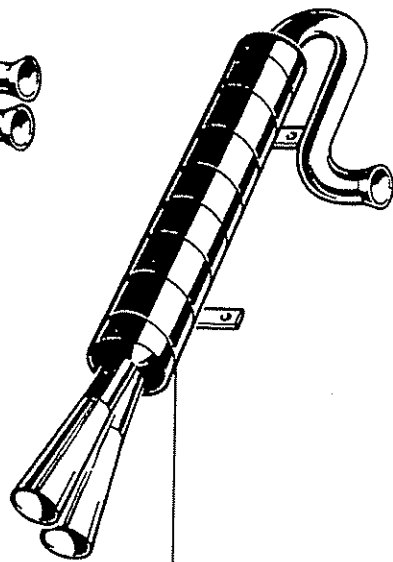
(1100 VA) 60 00 000 700



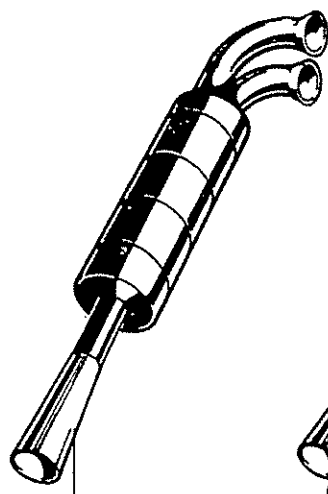
60 00 000 697 (1100 VA)



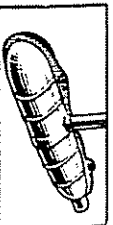
60 00 000 698 (1100 VA)

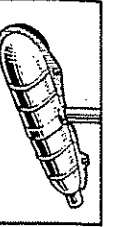


60 00 000 701 { (1100 VB)
(1300 VA)
(1300 VB)



Z3.10
P.R. 871

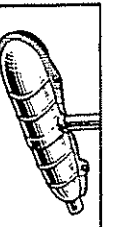




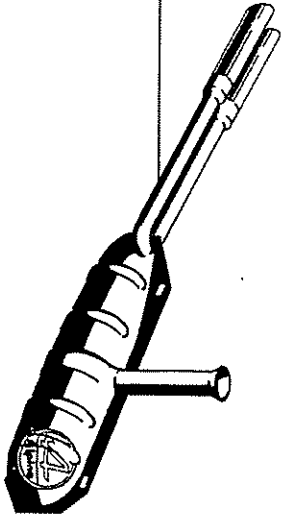
73.15
P.R. 871



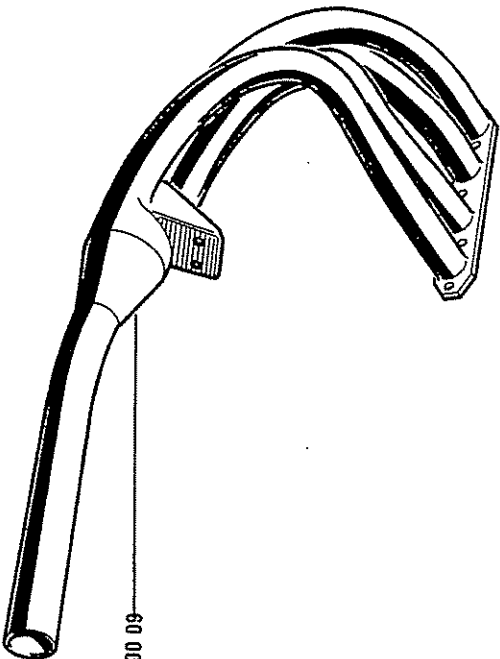
73.15
P.R. 871



(1100 VA) 60 00 001 004

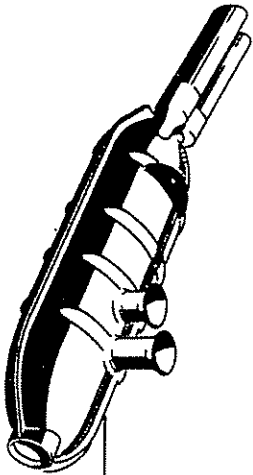


60 00 001 003

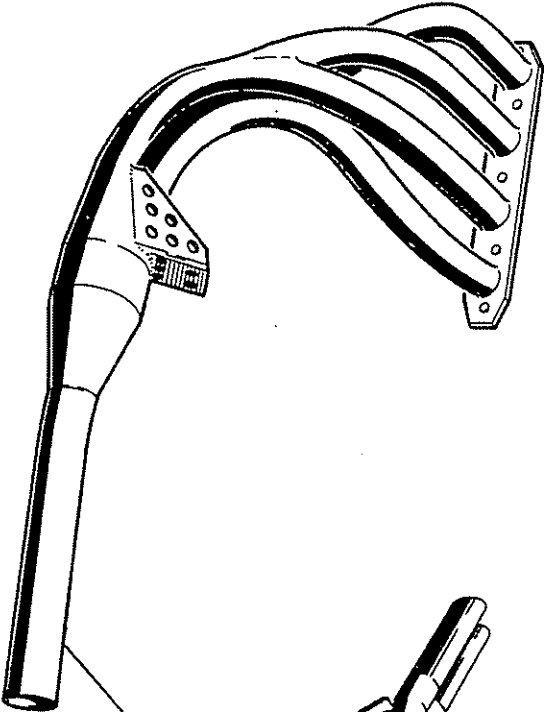


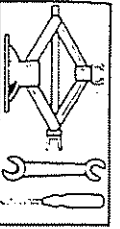
(1100 VB)
(1300 VA)
(1300 VB)

60 00 001 050

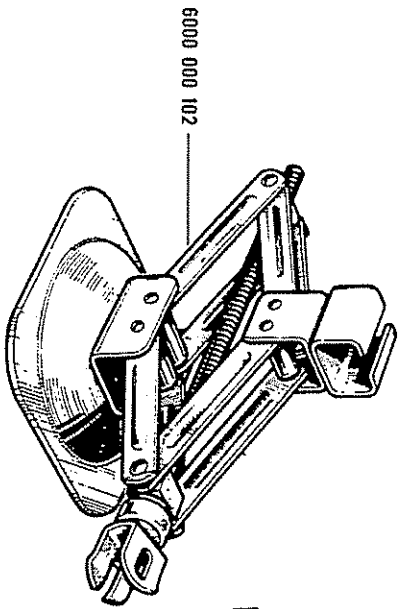


60 00 001 002

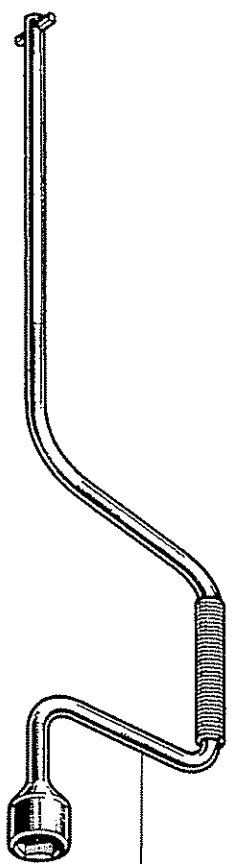




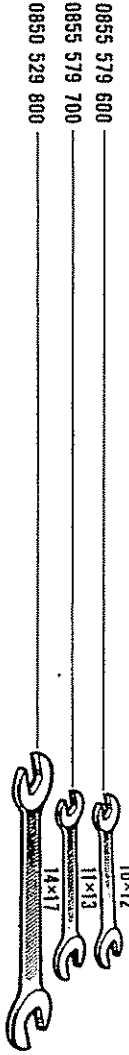
78.01
P.R. 871



6000 000 102



0822 879 200



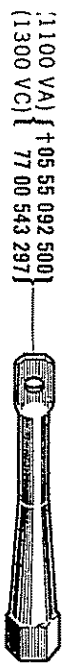
0855 579 600

0855 579 700

0850 529 800



0853 828 400

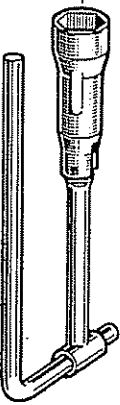


1100 VA) { +05 55 092 500 }
1300 VA) { 77 00 543 297 }
1300 VC)

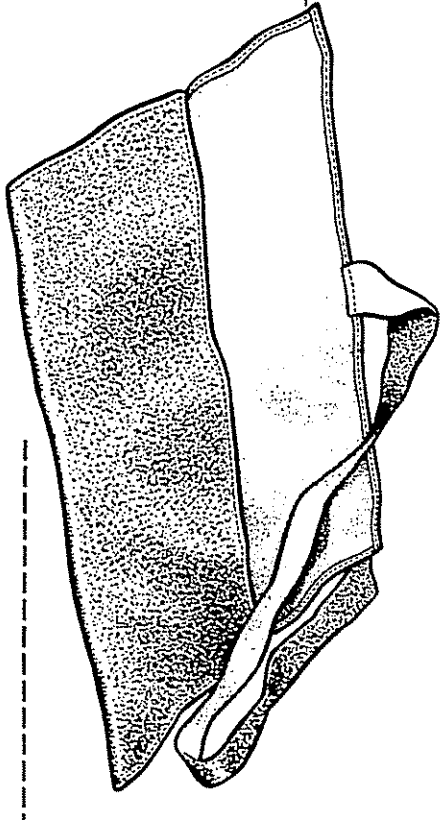
0821 175 500



1100 VB) { +05 56 135 400 }
1300 VA) { 77 00 543 299 }
1300 VB)

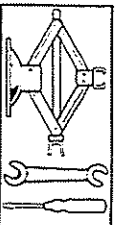


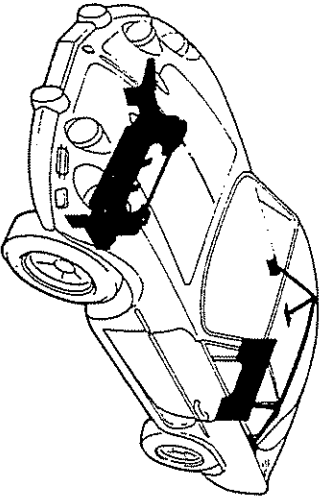
1600 VB) 60 00 001 258



0984 909 900

78.01
P.R. 871



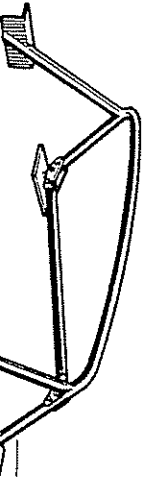
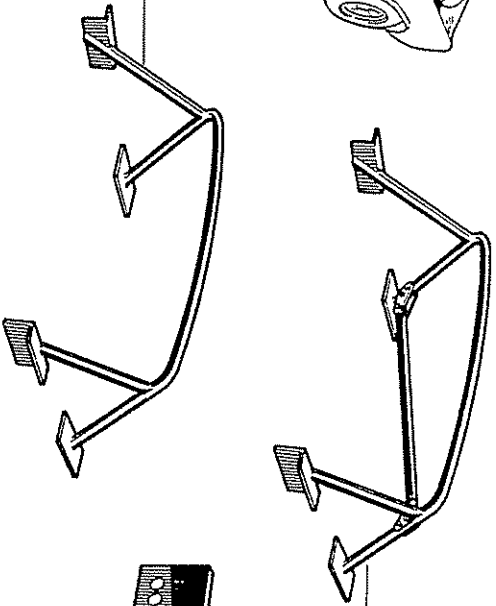


□ (a) (+60 00 000 808)
(b) 60 00 001 078

60 00 000 557
[A=56] 60 00 001 351
[A=57] 60 00 001 352

+ 60 00 000 846

[2] (c) + 60 00 000 810
4] (e) 60 00 001 220

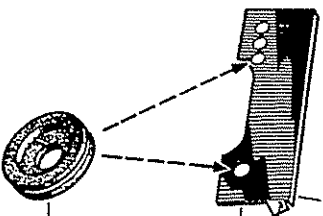


60 00 001 553 (b) □

77 03 001 120

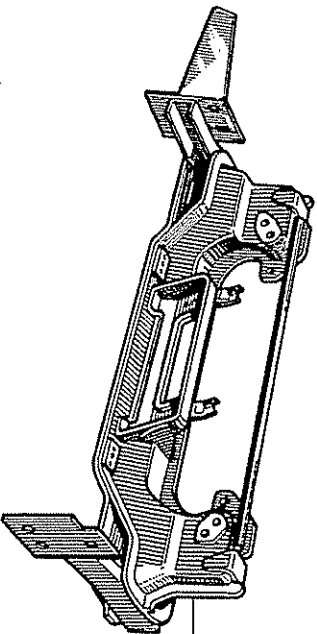
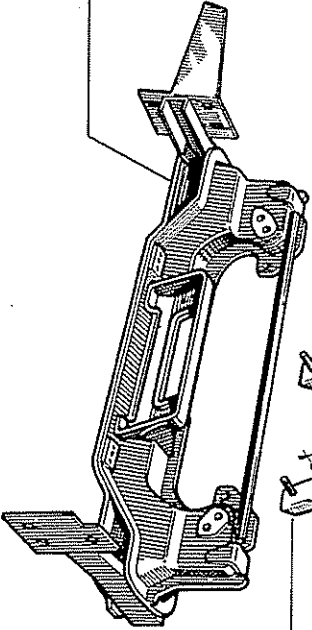
79 03 056 008

60 00 000 809



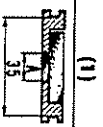
(1)

60 00 000 557
60 00 001 351 [A=56]
60 00 001 352 [A=57]



60 00 001 130 + (d) (3)

(a)	CAR A 110 n°	1	⇨	CAR n°	1999	
(b)	CAR A 110 n°	2000	⇨	CAR n°	...	
(c)	CAR A 110 n°	1	⇨	CAR n°	2162	
(d)	CAR A 110 n°	2163	⇨	CAR n°	2699	
(e)	CAR A 110 n°	2700	⇨	CAR n°	...	
(f)	...	⇨	...	-12-1970		
(g)	...	⇨	...	-01-1971	⇨	...



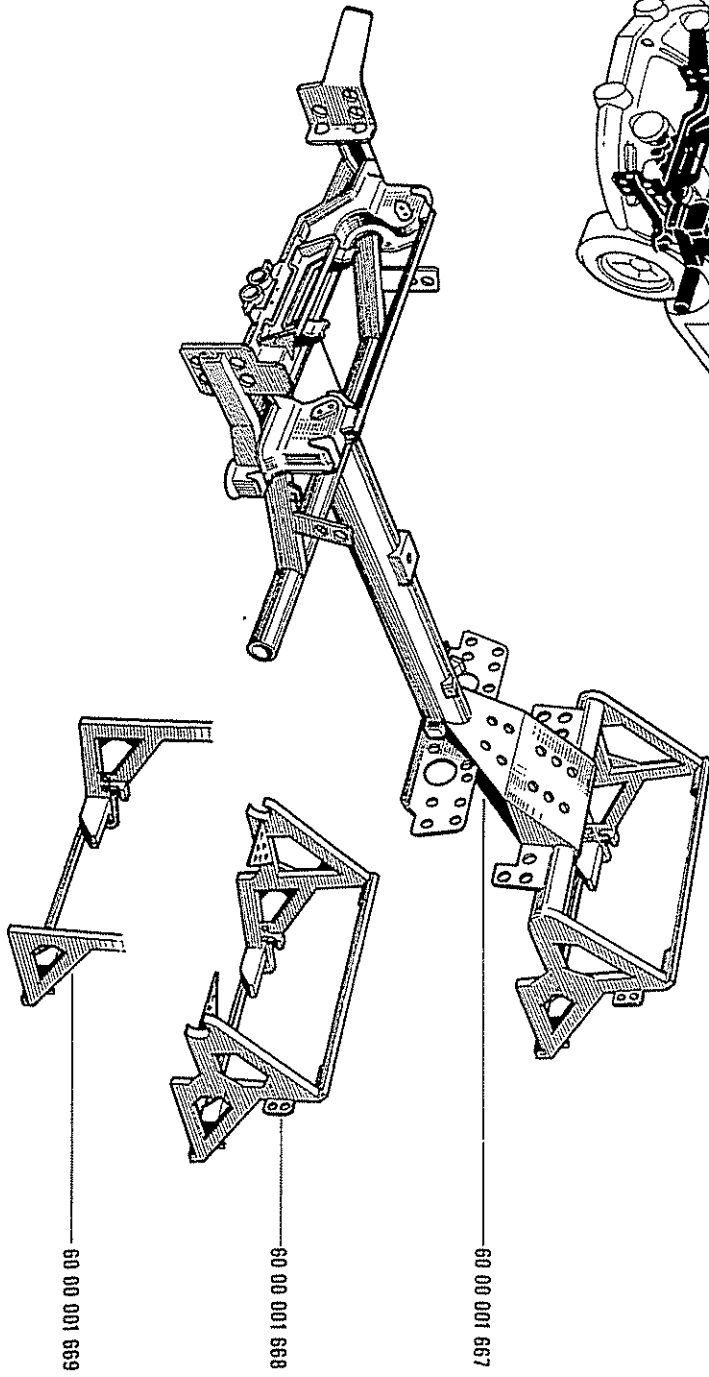
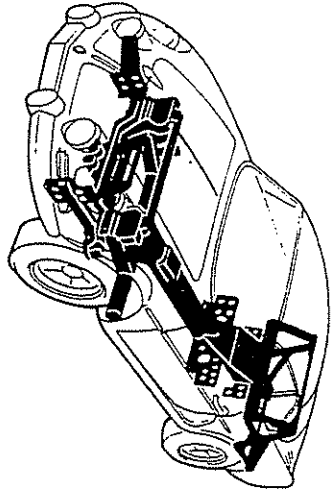
(1)

06 06 152 600 + A=7
04 25 075 300 A=10
06 05 722 800 A=16

(2)	☒	60 00 001 130			
(3)	☒	60 00 001 220			
(4)	CAR A 110 n°	2163	⇨	CAR n°	2699
		⚙	60 00 000 557	-2-	



81.03
A
P.R. 871

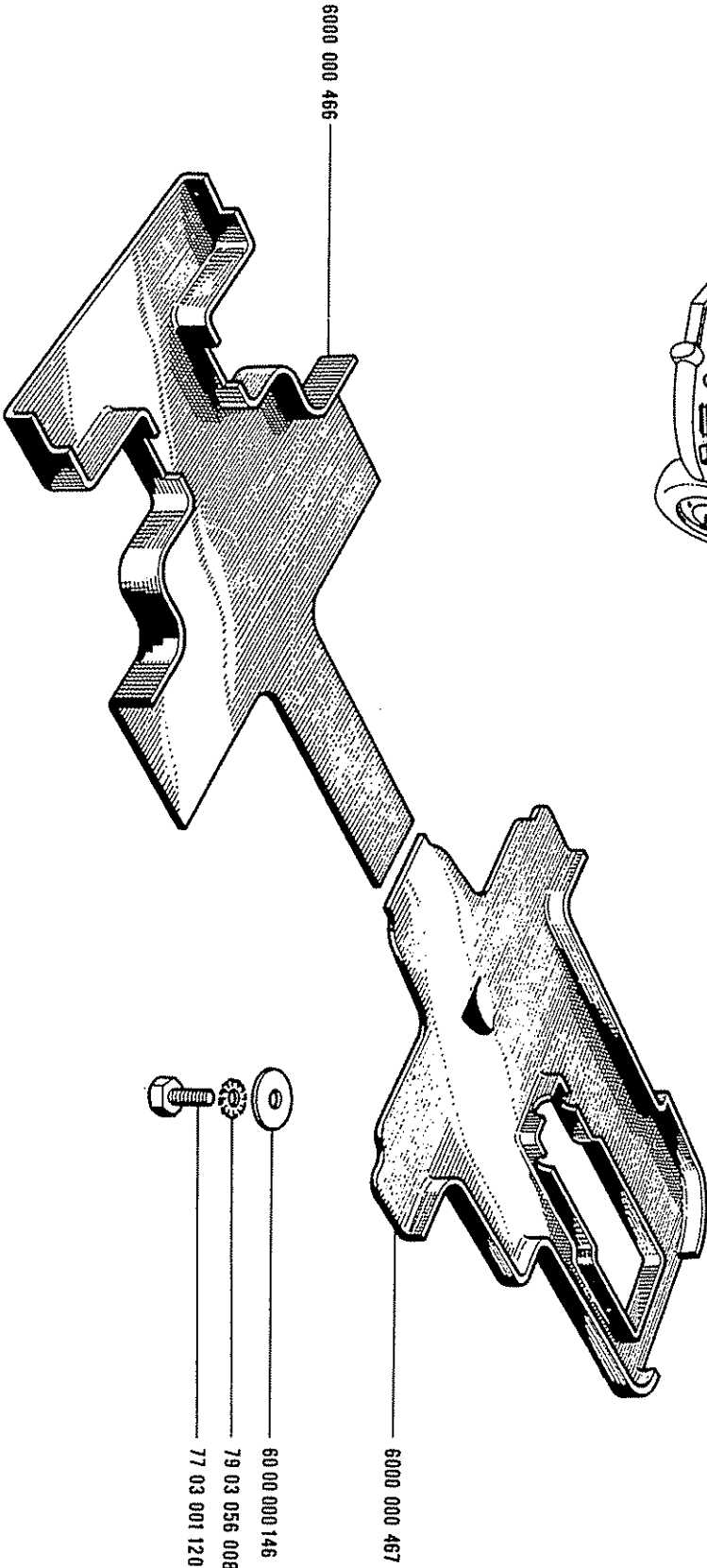
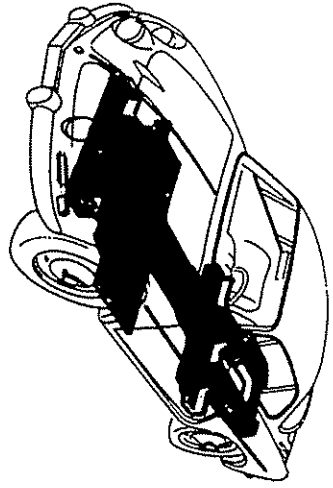


81.03
A
P.R. 871



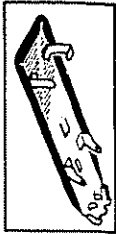


81.05
P.R.871

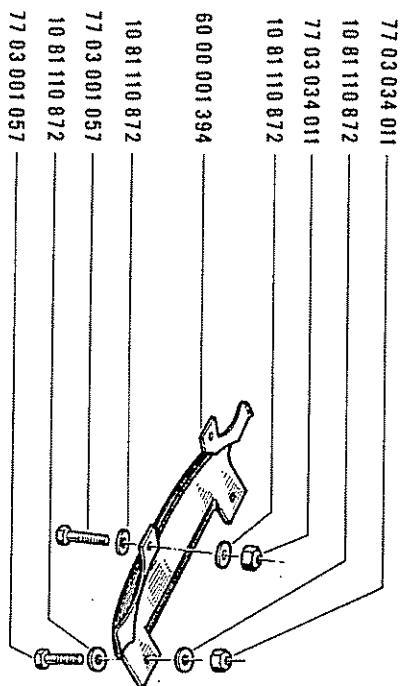
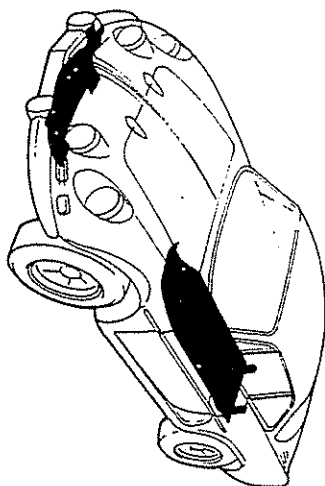


81.05
P.R.871

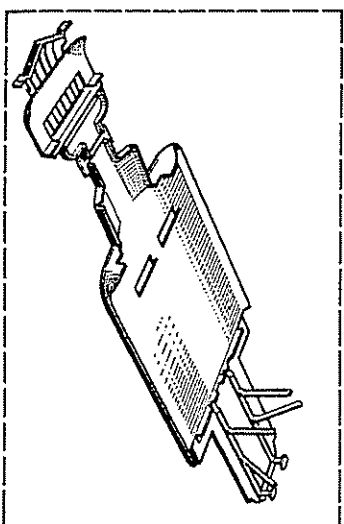
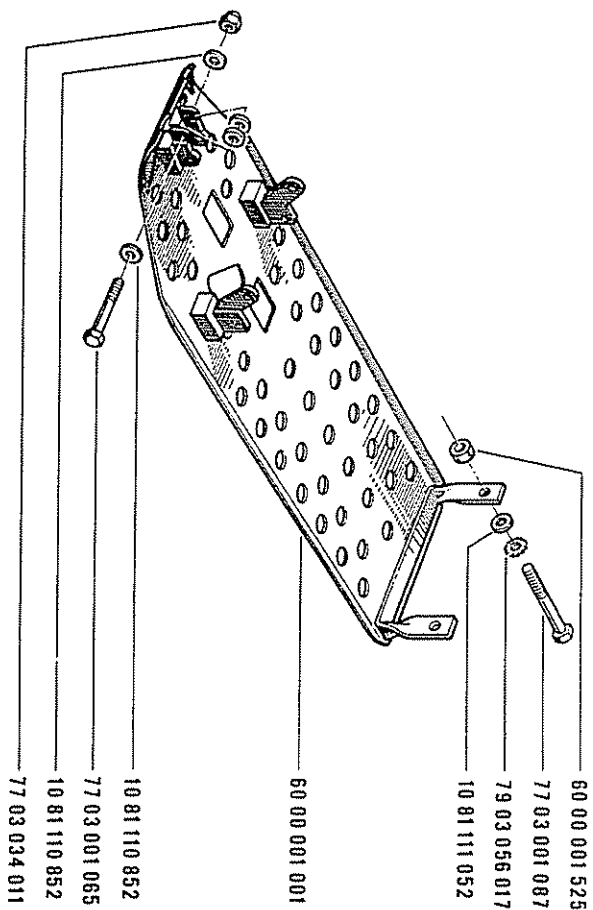
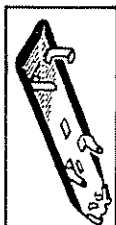




81.07
C
P.R.871

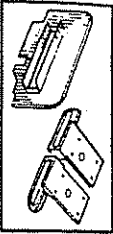


81.07
C
P.R.871



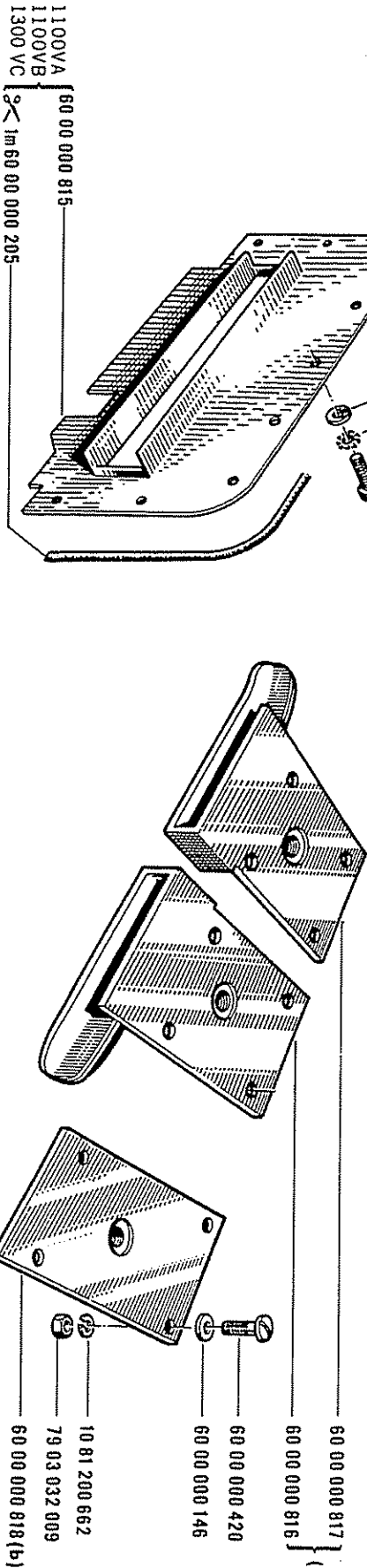
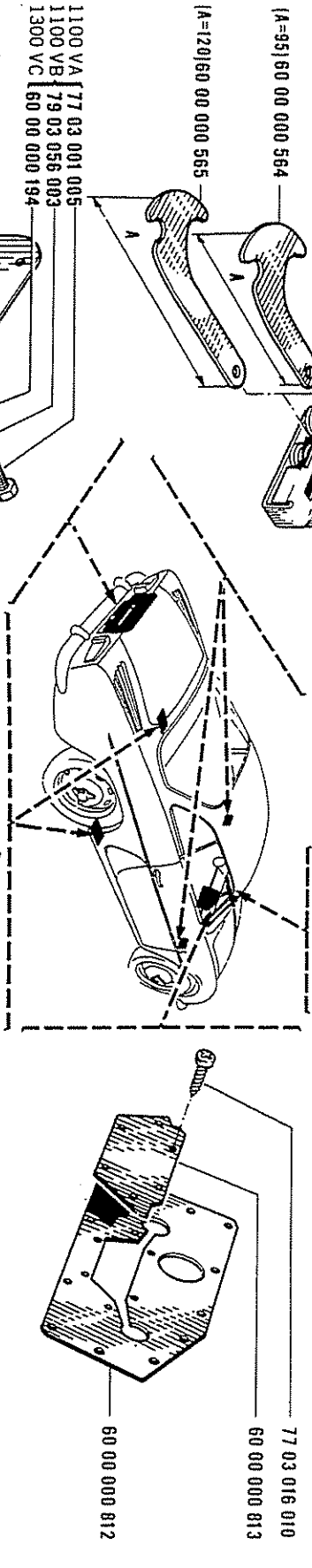
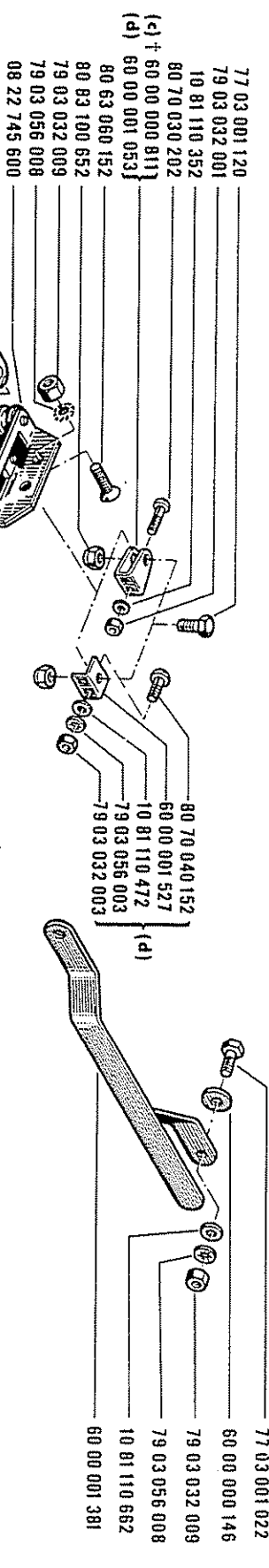
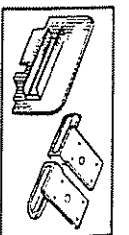
60 00 001 670 (9)

[9] 06 ...



81.10
C PR.871

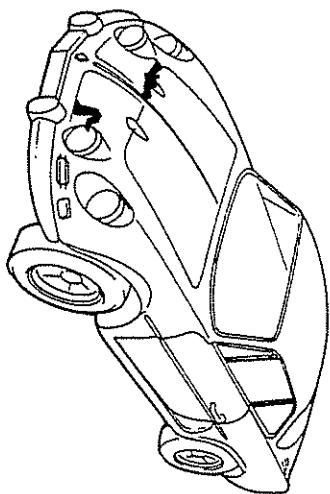
81.10
C PR.871



- (a) CAR A110 n° 1 ⇨ CAR n° 1029
- (b) CAR A110 n° 1030 ⇨ CAR n° ...
- (c) CAR A110 n° 1 ⇨ CAR n° 1999
- (d) CAR A110 n° 2000 ⇨ CAR n° ...

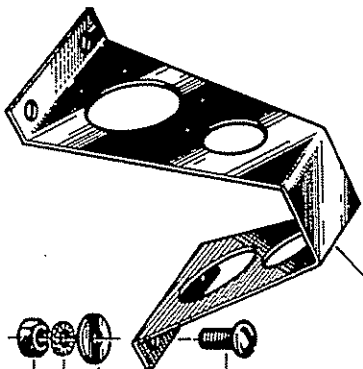
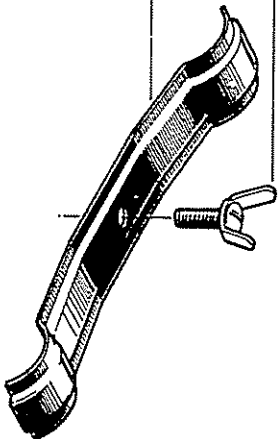


81.15
P.R. 871



60 00 001 508

05 54 802 400



60 00 000 484

60 00 000 612

60 00 000 146
79 03 056 008
79 03 032 009

81.15
P.R. 871





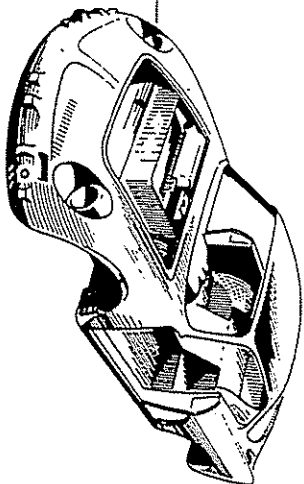
82.01
B
P.R.871

CAR A 110 n° 1 ⇨ CAR n° 1999

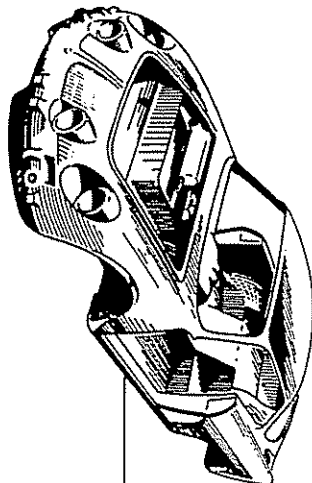
82.01
B
P.R.871



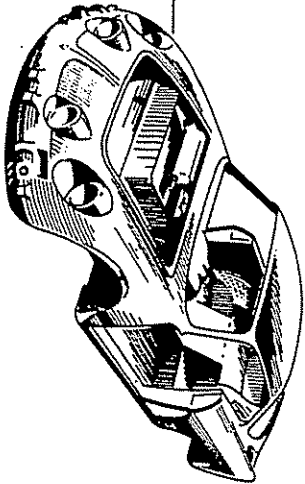
- (a) 60 00 000 729
- (c) 60 00 000 730
- (b) 60 00 000 731
- (d) 60 00 000 732



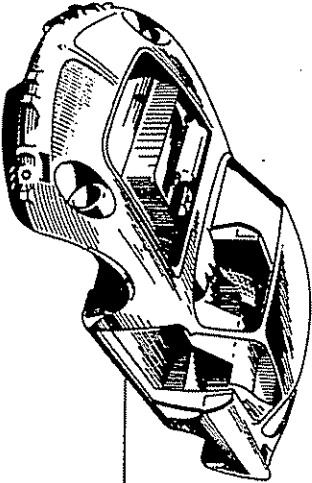
- 60 00 000 737 (a)
- 60 00 000 738 (c)
- 60 00 000 739 (b)
- 60 00 000 740 (d)



- (a) 60 00 000 733
- (c) 60 00 000 734
- (b) 60 00 000 735
- (d) 60 00 000 736



- 60 00 000 741 (a)
- 60 00 000 742 (c)
- 60 00 000 743 (b)
- 60 00 000 744 (d)



- (a) CAR A 110/01
- (b) CAR A 110/02
- (c) CAR A 110/03
- (d) CAR A 110/04

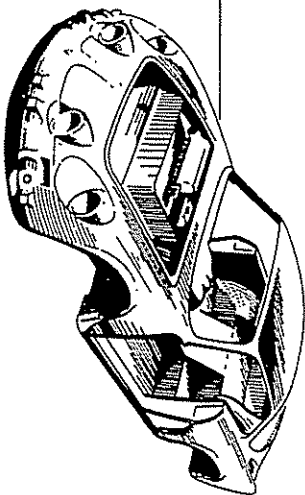


82.02

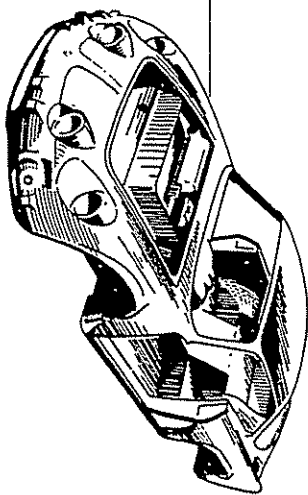
A
P.R. 871

CAR A 110 n° 2000 ⇨ CAR n° 2899

(a) 60 00 001 079
(b) 60 00 001 080



(a) 60 00 001 081
(b) 60 00 001 082



(a) CAR A 110/03
(b) CAR A 110/04

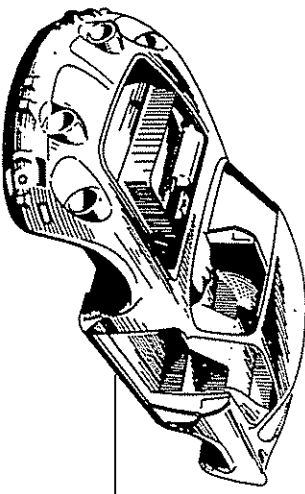


82.02

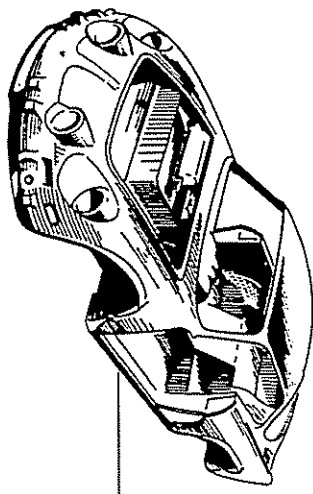
A
P.R. 871

CAR A 110 n° 2900 ⇨ CAR n° . . .

(a) 60 00 001 083
(b) 60 00 001 084



(a) 60 00 001 085
(b) 60 00 001 086





82.05
P.R.871

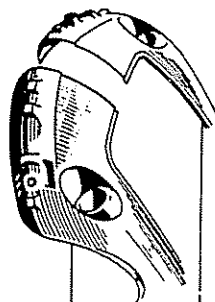
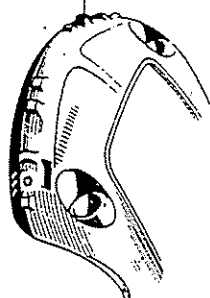
CAR A 110 n°

1 ⇨ CAR n° 1999

82.05
P.R.871



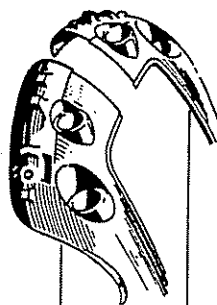
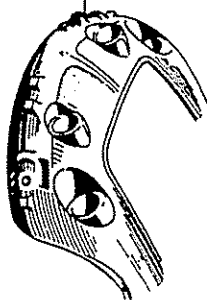
- (a) 60 00 000 745
- (c) 60 00 000 746
- (b) 60 00 000 747
- (d) 60 00 000 748



- 60 00 000 765(a)
- 60 00 000 766 (c)
- 60 00 000 767(b)
- 60 00 000 768 (d)

- 60 00 000 761(a)
- 60 00 000 762 (c)
- 60 00 000 763(b)
- 60 00 000 764(d)

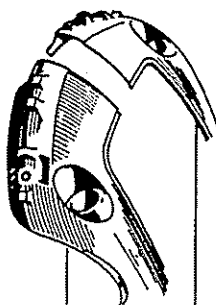
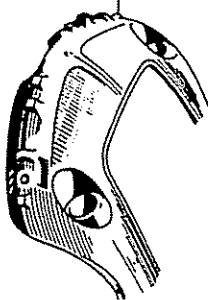
- (a) 60 00 000 749
- (c) 60 00 000 750
- (b) 60 00 000 751
- (d) 60 00 000 752



- 60 00 000 773(a)
- 60 00 000 774 (c)
- 60 00 000 775 (b)
- 60 00 000 776(d)

- 60 00 000 769(a)
- 60 00 000 770 (c)
- 60 00 000 771 (b)
- 60 00 000 772 (d)

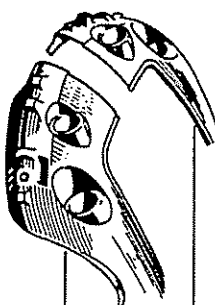
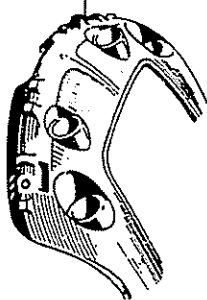
- (a) 60 00 000 753
- (c) 60 00 000 754
- (b) 60 00 000 755
- (d) 60 00 000 756



- 60 00 000 781(a)
- 60 00 000 782 (c)
- 60 00 000 783(b)
- 60 00 000 784 (d)

- 60 00 000 777(a)
- 60 00 000 778 (c)
- 60 00 000 779 (b)
- 60 00 000 780 (d)

- (a) 60 00 000 757
- (c) 60 00 000 758
- (b) 60 00 000 759
- (d) 60 00 000 760



- 60 00 000 789(a)
- 60 00 000 790 (c)
- 60 00 000 791 (b)
- 60 00 000 792(d)

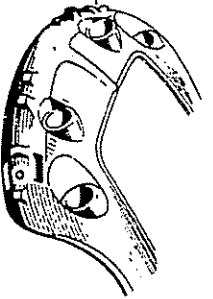
- 60 00 000 785(a)
- 60 00 000 786 (c)
- 60 00 000 787 (b)
- 60 00 000 788 (d)

- (a) CAR A 110/01
- (b) CAR A 110/02
- (c) CAR A 110/03
- (d) CAR A 110/04

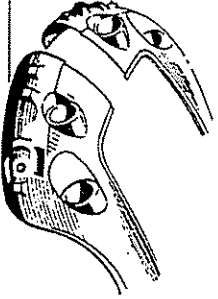


82.06
A
P.R.871

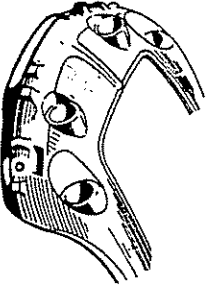
CAR A 110 n° 2000 ⇨ CAR n° 2899



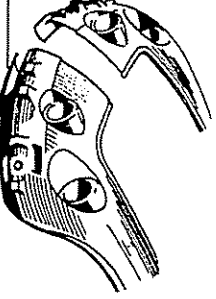
(a) 60 00 001 087
(b) 60 00 001 088



(a) 60 00 001 089
(b) 60 00 001 090



(a) 60 00 001 093
(b) 60 00 001 094



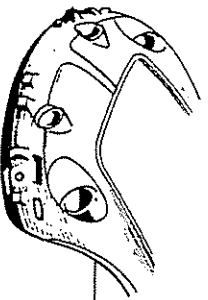
(a) 60 00 001 095
(b) 60 00 001 096

(a) 60 00 001 109
(b) 60 00 001 110

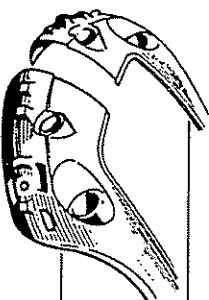


82.06
A
P.R.871

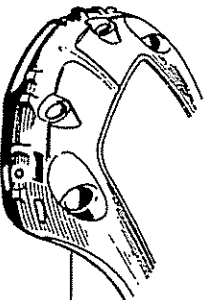
CAR A 110 n° 2900 ⇨ CAR n° . . .



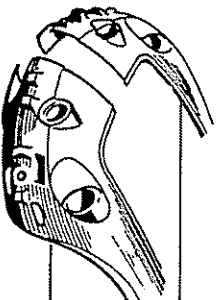
[60 00 001 097 (a)
60 00 001 098 (b)]



[60 00 001 099 (a)
60 00 001 100 (b)]
[60 00 001 101 (a)
60 00 001 102 (b)]



[60 00 001 103 (a)
60 00 001 104 (b)]



[60 00 001 105 (a)
60 00 001 106 (b)]
[60 00 001 107 (a)
60 00 001 108 (b)]

(a) CAR A 110/03
(b) CAR A 110/04



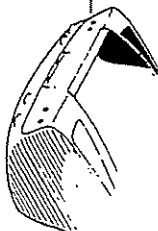
82.08
PR.871

CAR A 110 n° 1 ⇨ CAR n° 1999

82.08
PR.871



- (a) 60 00 000 713
- (c) 60 00 000 714
- (b) 60 00 000 715
- (d) 60 00 000 716



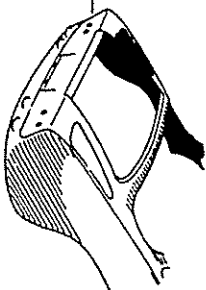
- [60 00 000 711 (a) (c)
- 60 00 000 712 (b) (d)

60 00 000 825

- [60 00 000 827 +
- 60 00 001 201

60 00 000 826

- (a) 60 00 000 717
- (c) 60 00 000 718
- (b) 60 00 000 719
- (d) 60 00 000 720



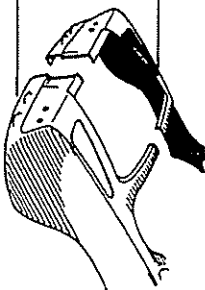
77 03 016 020

60 00 000 150

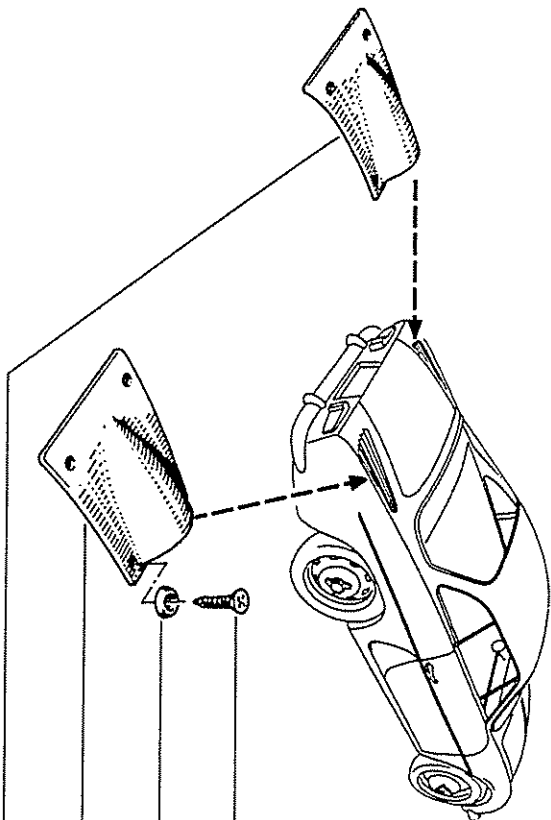
60 00 000 709

60 00 000 710

- (a) 60 00 000 721
- (c) 60 00 000 722
- (b) 60 00 000 723
- (d) 60 00 000 724



- (a) 60 00 000 725
- (c) 60 00 000 726
- (b) 60 00 000 727
- (d) 60 00 000 728



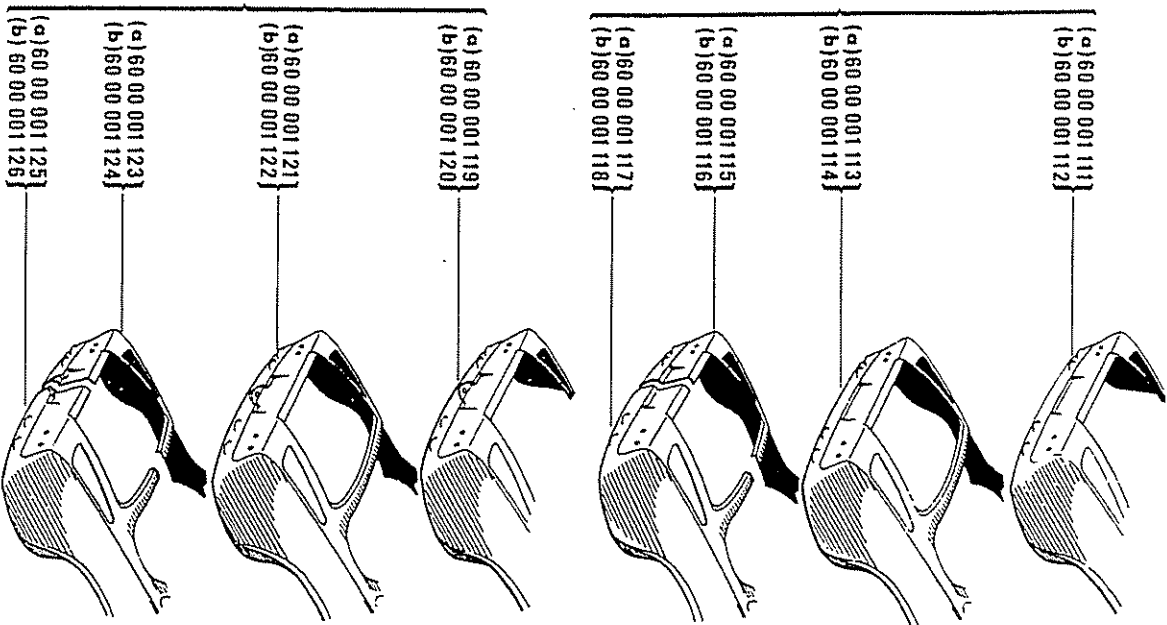
- (a) CAR A 110/01
- (b) CAR A 110/02
- (c) CAR A 110/03
- (d) CAR A 110/04



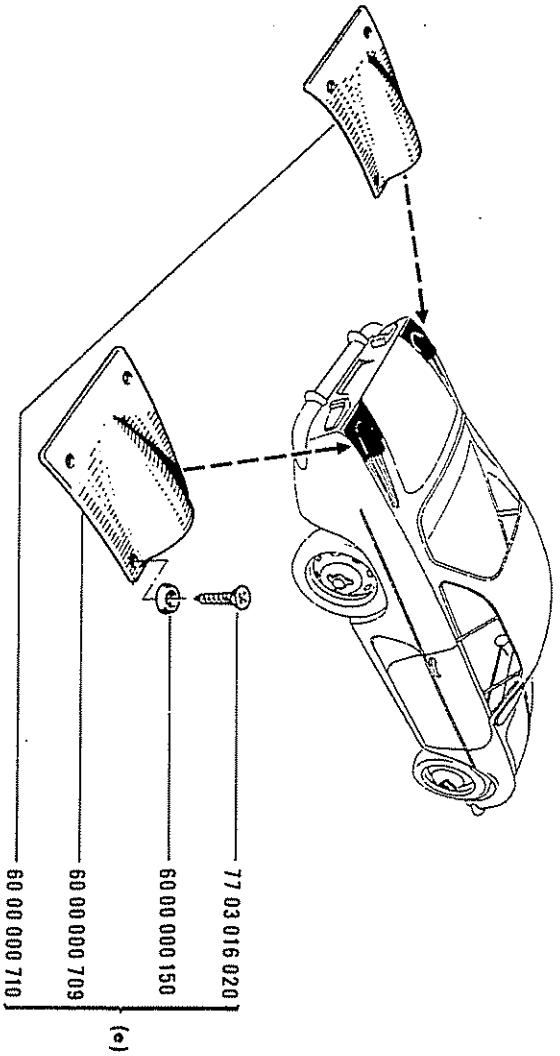
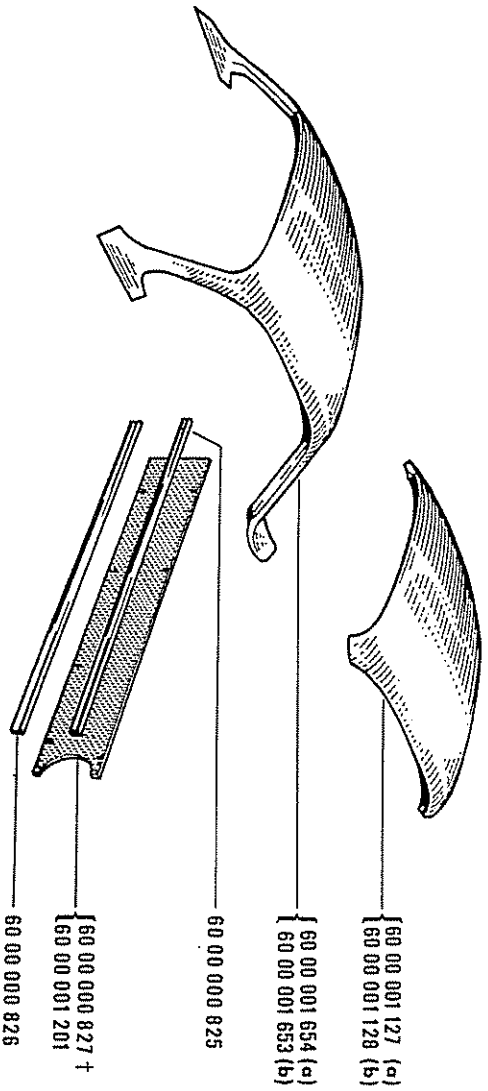
82.09
P.R.871

CAR A 110 n° 2000 ⇨ CAR n° . . .

82.09
P.R.871



(a) CAR A 110/03
(b) CAR A 110/04
(c) CAR A 110 n° 2000 ⇨ CAR n° 2899

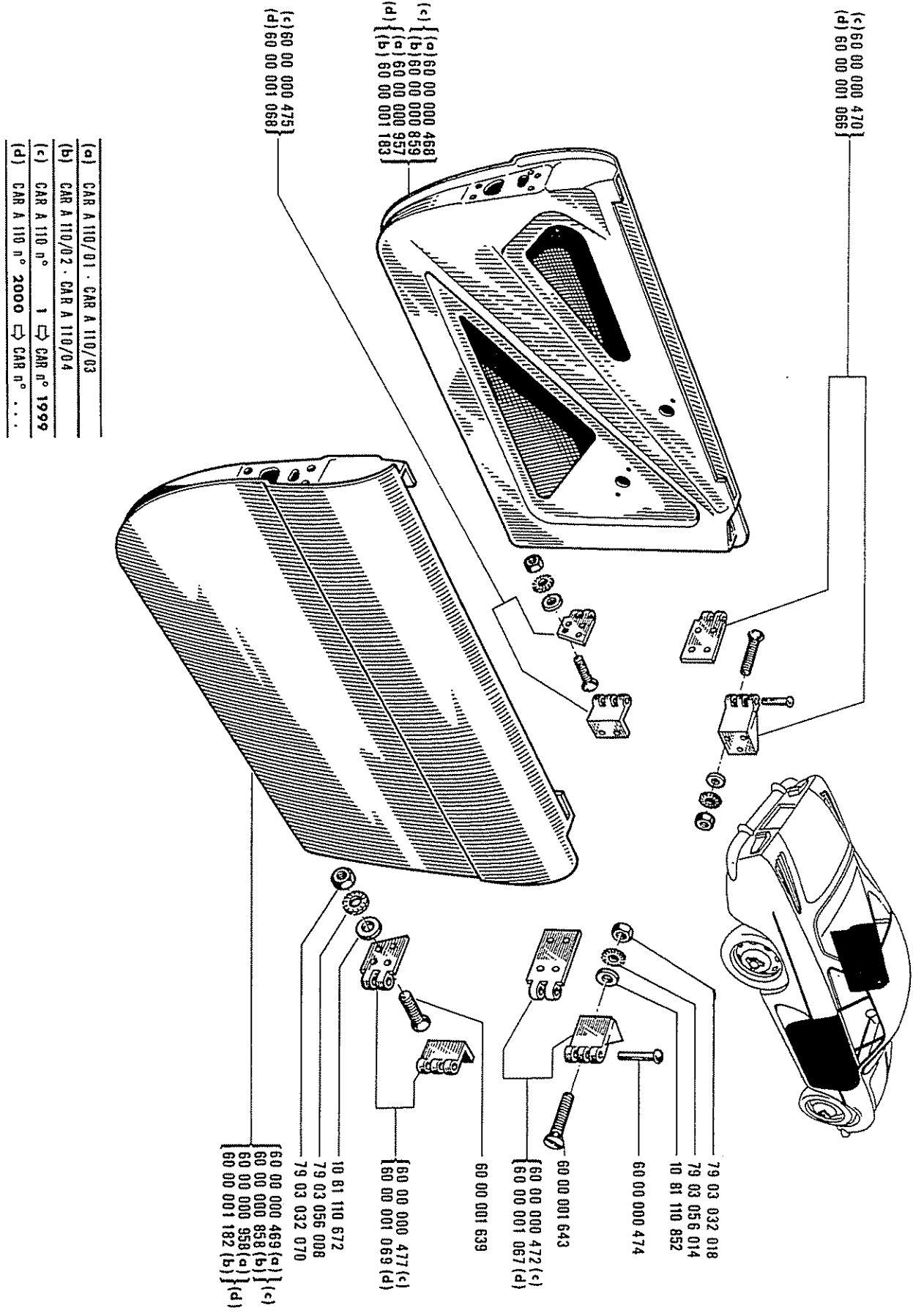


(d) CAR A 110 n° 2900 ⇨ CAR n° . . .
1300 VA, 1300 VB, 1600 VB
(e) 1100 VA, 1100 VB, 1300 VC



82.10
P.R.871

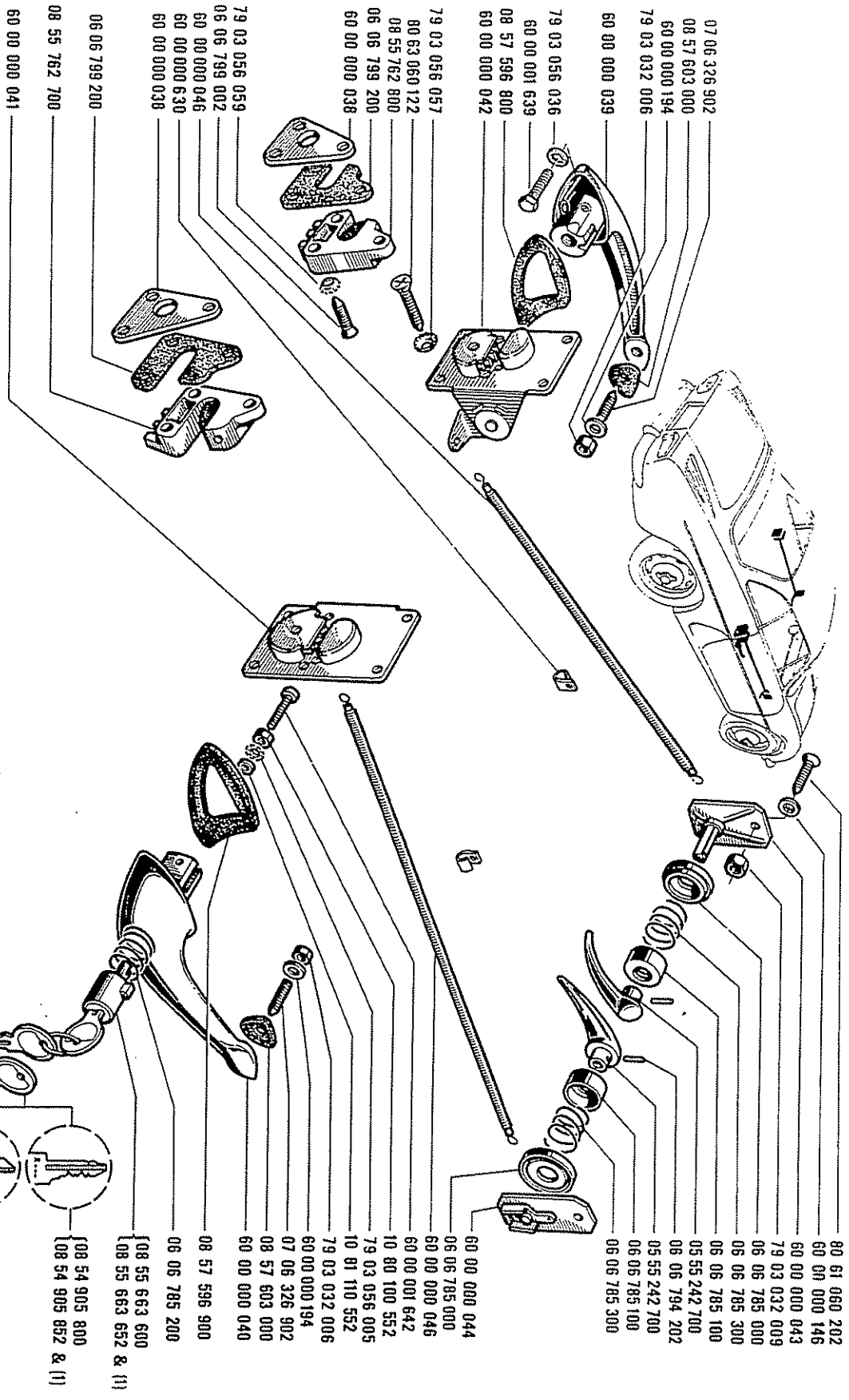
82.10
P.R.871





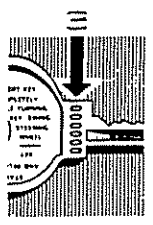
82.12
P.R.871
C

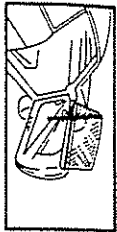
82.12
P.R.871
C



07 06 326 902
 08 57 603 000
 60 00 000 194
 79 03 032 006
 60 00 000 039
 79 03 056 036
 60 00 001 639
 08 57 596 800
 60 00 000 042
 79 03 056 057
 80 63 060 122
 08 55 762 800
 06 06 799 200
 60 00 000 038
 79 03 056 059
 06 06 799 002
 60 00 000 046
 60 00 000 630
 60 00 000 038
 06 06 799 200
 08 55 762 700
 60 00 000 041

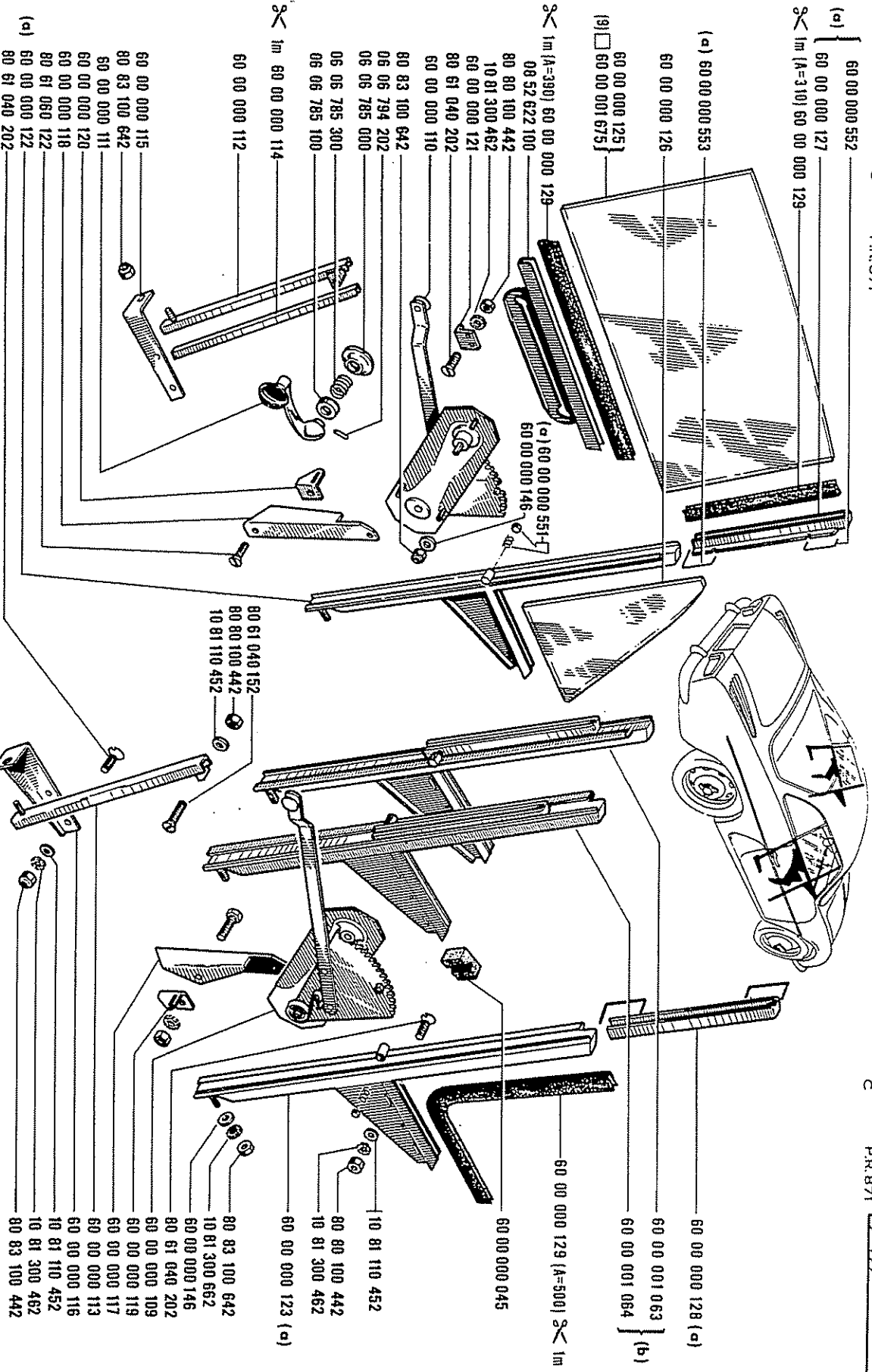
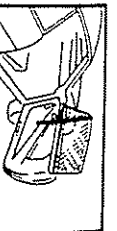
80 61 060 202
 60 00 000 146
 60 00 000 043
 79 03 032 009
 06 06 785 000
 06 06 785 300
 06 06 785 100
 05 55 242 700
 08 06 794 202
 05 55 242 700
 06 06 785 100
 06 06 785 300
 60 00 000 044
 06 06 785 000
 60 00 000 046
 60 00 001 642
 10 80 100 552
 79 03 056 005
 10 81 110 552
 79 03 032 006
 60 00 000 194
 07 06 326 902
 08 57 603 000
 60 00 000 040
 08 57 596 900
 06 06 785 200
 {08 55 663 600
 {08 55 663 652 & (1)
 {08 54 905 800
 {08 54 905 852 & (1)
 {08 51 478 600
 {08 51 478 652 & (1)





82.15
P.R.871

82.15
P.R.871



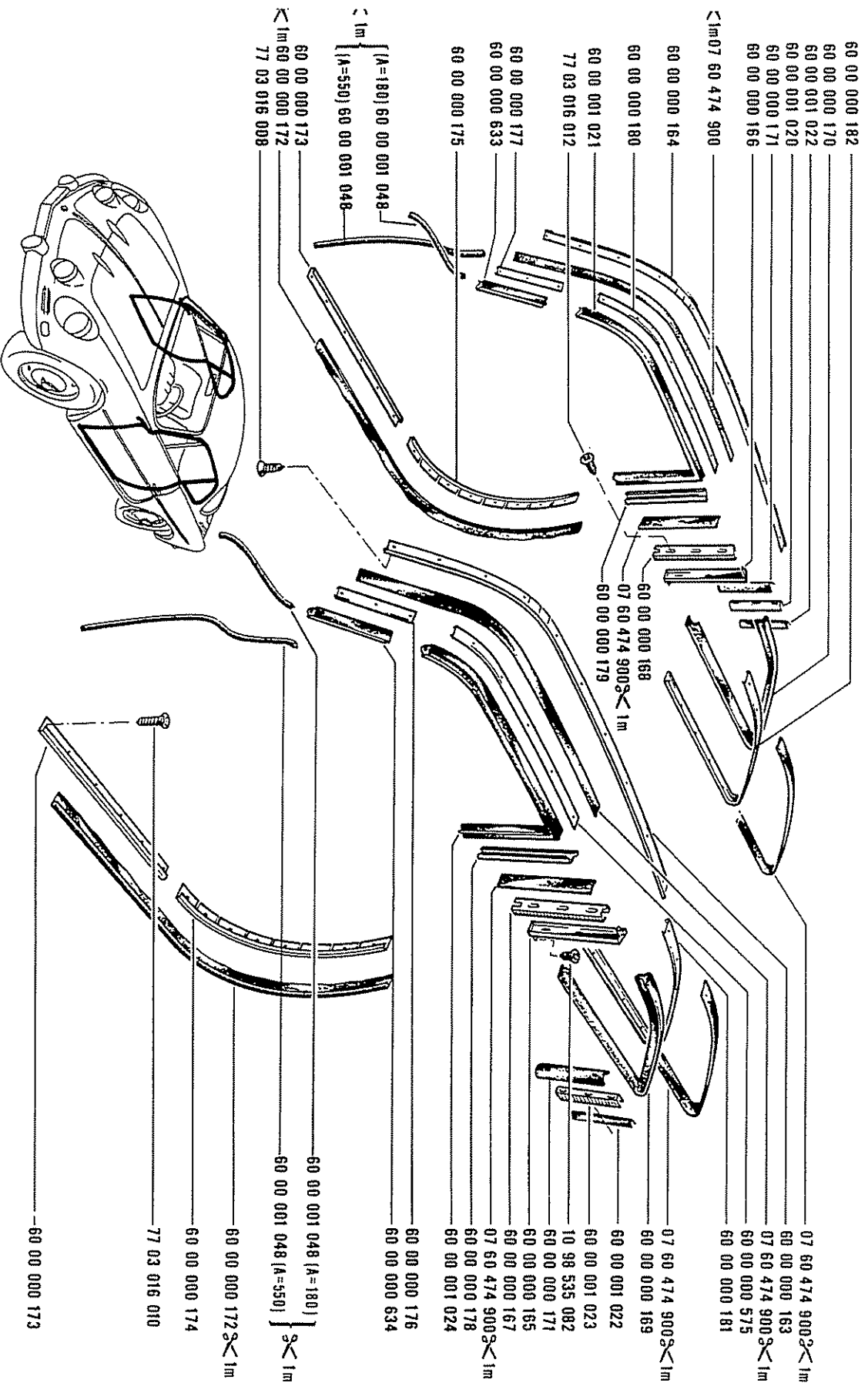


82.18
P.R.871

CAR A 110 n° 1 ⇨ CAR n° 1999



82.18
P.R.871



60 00 000 182

60 00 000 170

60 00 001 022

60 00 001 020

60 00 000 171

60 00 000 166

<1m07 60 474 900

60 00 000 164

60 00 000 180

60 00 001 021

77 03 016 012

60 00 000 177

60 00 000 633

60 00 000 175

<1m

{A=180} 60 00 001 048

{A=550} 60 00 001 048

60 00 000 173

<1m 60 00 000 172

77 03 016 008

07 60 474 900 <1m

60 00 000 163

07 60 474 900 <1m

60 00 000 575

60 00 000 181

07 60 474 900 <1m

60 00 000 169

60 00 001 022

60 00 001 023

10 98 535 082

60 00 000 171

60 00 000 165

60 00 000 167

07 60 474 900 <1m

60 00 000 178

60 00 001 024

60 00 000 176

60 00 000 634

60 00 001 048 {A=180}

60 00 001 048 {A=550} <1m

60 00 000 172 <1m

60 00 000 174

77 03 016 010

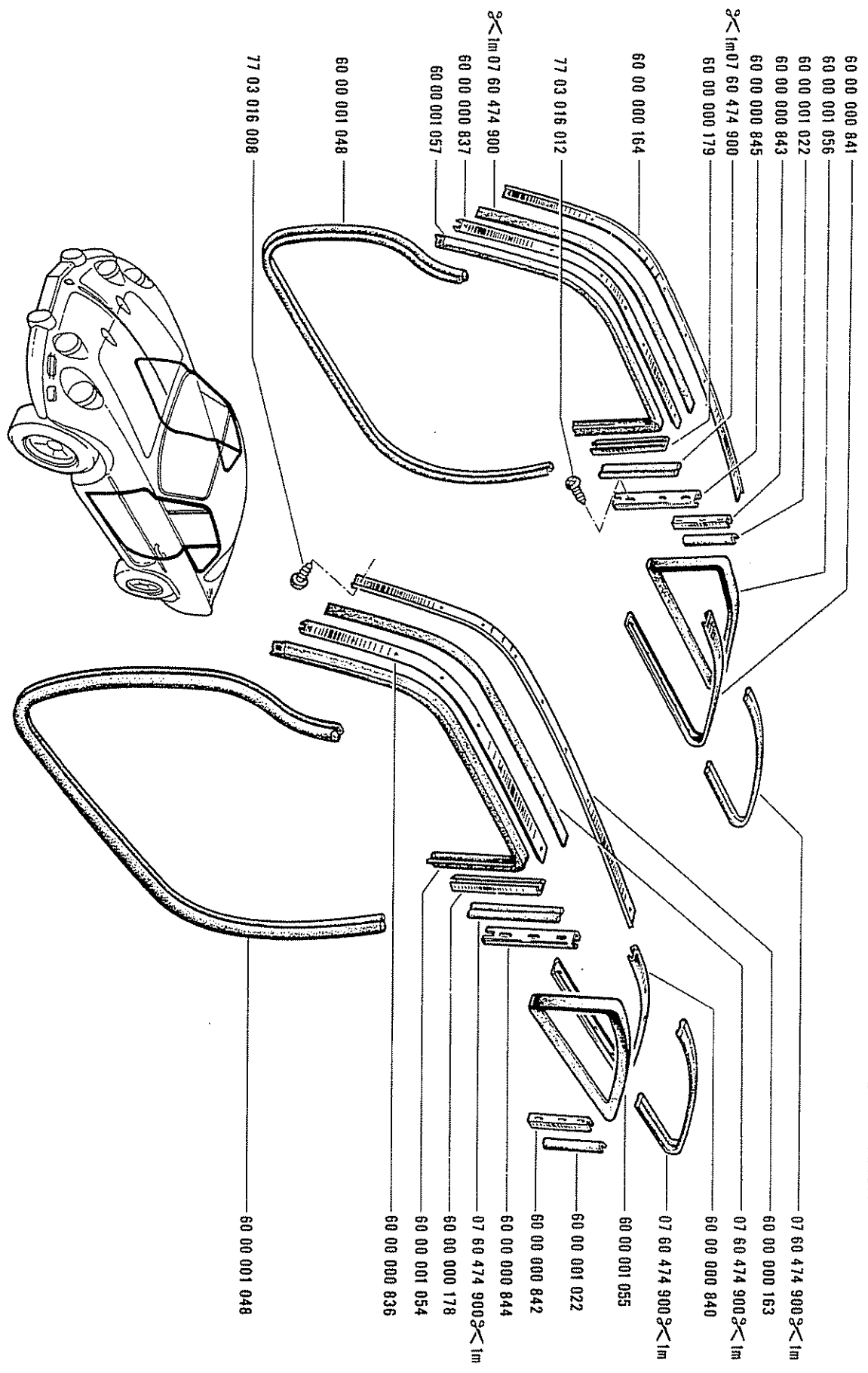
60 00 000 173



82.19
P.R.871

CAR A 110 n° 2000 ⇨ CAR n°

82.19
P.R.871



- 60 00 000 841
- 60 00 001 056
- 60 00 001 022
- 60 00 000 843
- 60 00 000 845
- 3<1m07 60 474 900
- 60 00 000 179
- 60 00 000 164
- 77 03 016 012
- 3<1m07 60 474 900
- 60 00 000 837
- 60 00 001 057
- 60 00 001 048
- 77 03 016 008
- 07 60 474 900 3<1m
- 60 00 000 163
- 07 60 474 900 3<1m
- 60 00 000 840
- 07 60 474 900 3<1m
- 60 00 001 055
- 60 00 001 022
- 60 00 000 842
- 60 00 000 844
- 07 60 474 900 3<1m
- 60 00 000 178
- 60 00 001 054
- 60 00 000 836
- 60 00 001 048



82.21
C
P.R.871

82.21
C
P.R.871

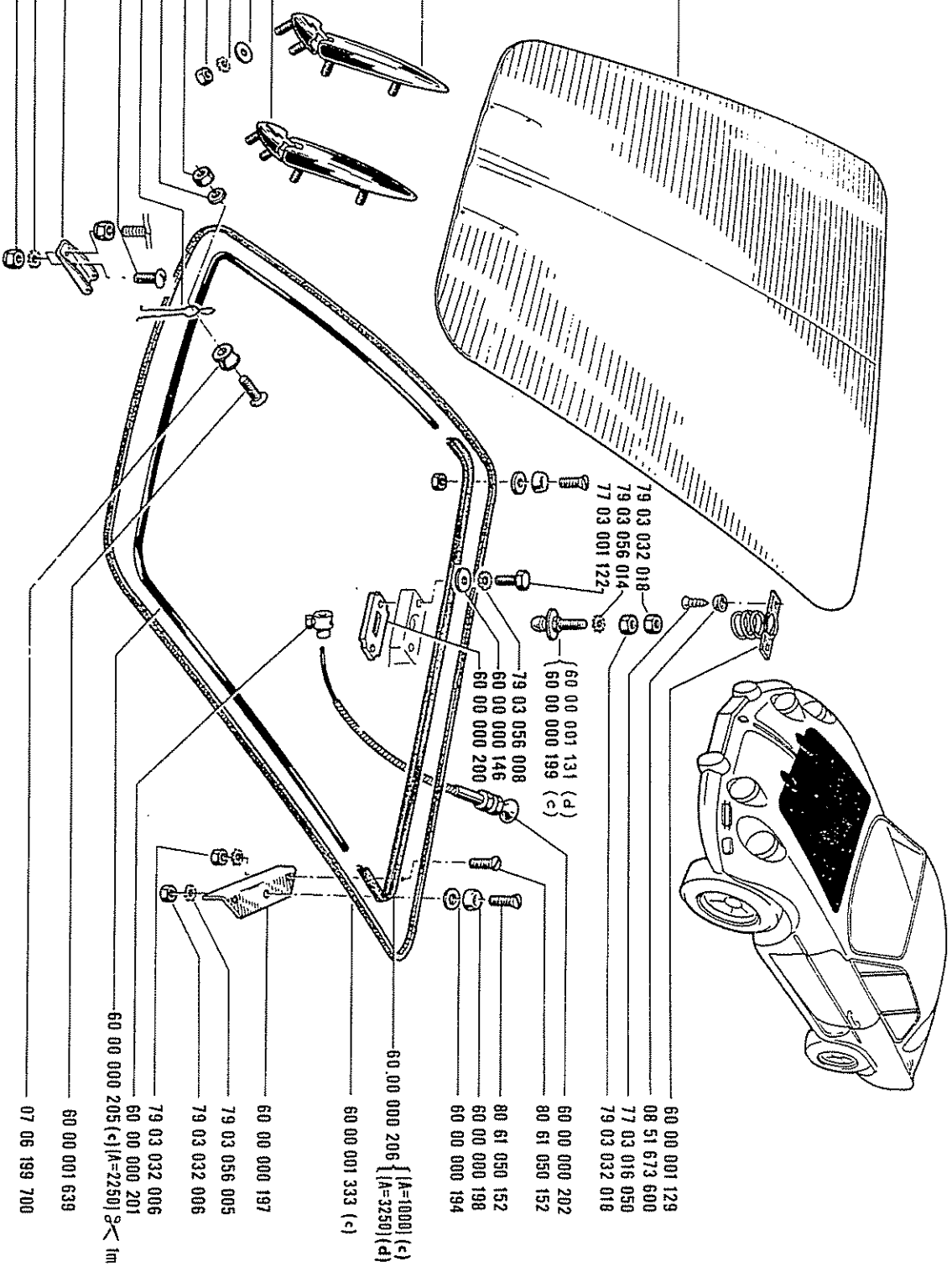


(c) (a) 60 00 000 195
(b) 60 00 000 708
(c) 60 00 000 955
(d) (b) 60 00 001 194

08 23 848 300
08 23 848 400
60 00 000 194
79 03 056 005
60 00 001 640
79 03 032 009
10 81 110652
05 54 726 802
60 00 000 420

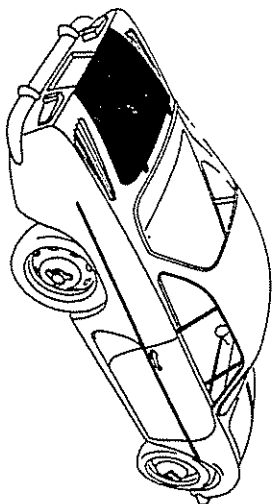
60 00 000 885
60 00 000 196
79 03 056 008
80 83 100 652

- (a) CAR A 110/01 - CAR A 110/03
- (b) CAR A 110/02 - CAR A 110/04
- (c) CAR A 110 n° 1 ⇨ CAR n° 1999
- (d) CAR A 110 n° 2000 ⇨ CAR n° ...

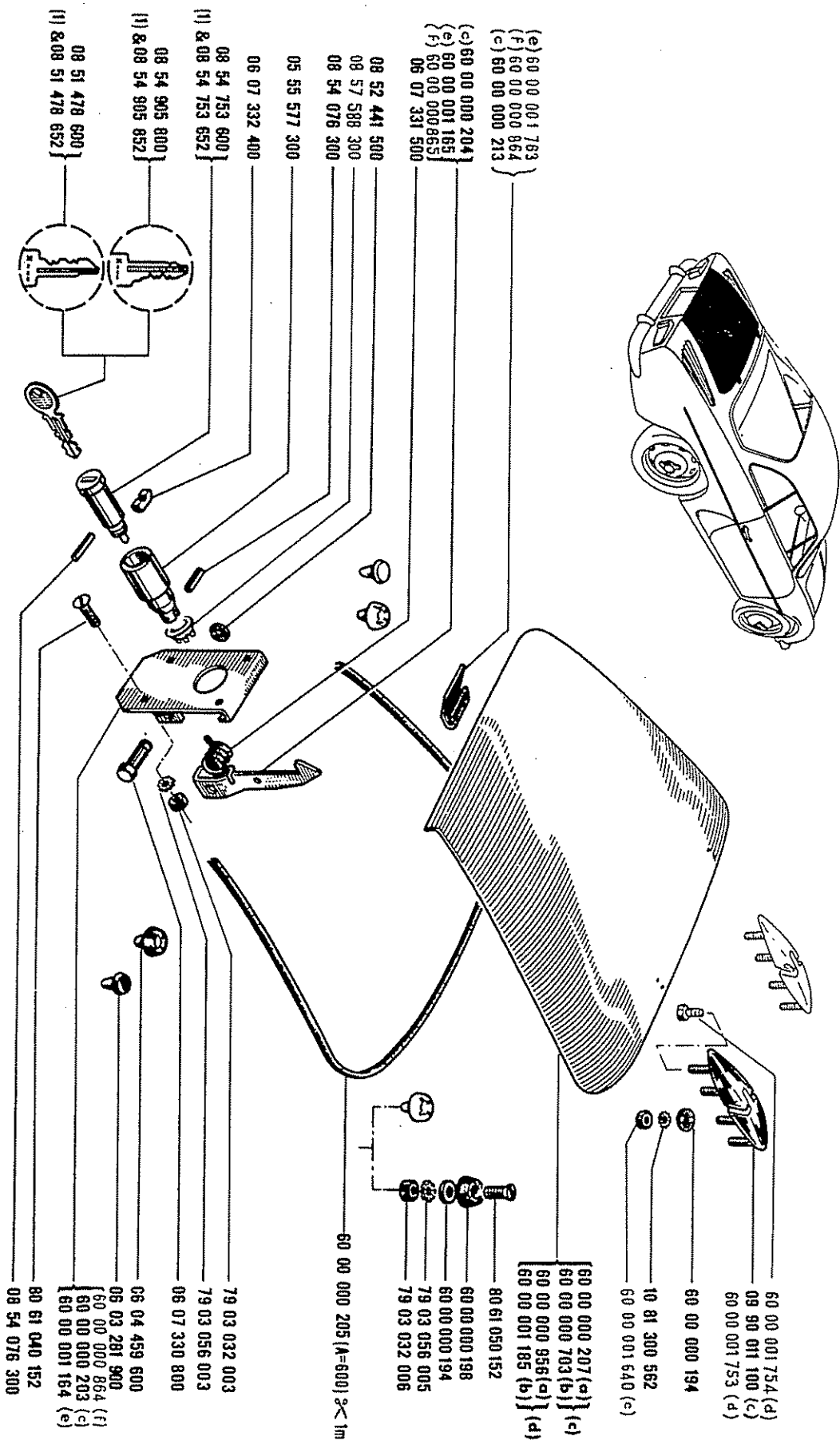




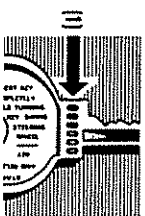
82.25
B
P.R.871



82.25
B
P.R.871



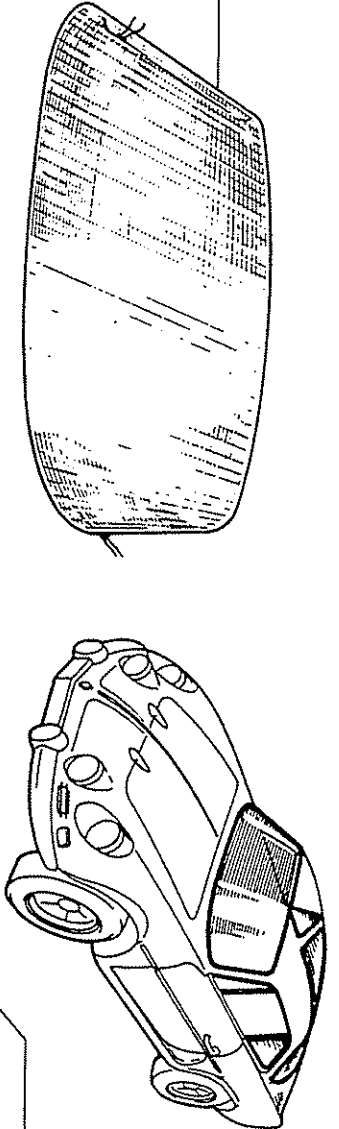
- (a) CAR A 110/01 CAR A 110/03
- (b) CAR A 110/02 CAR A 110/04
- (c) CAR A 110 n° 1 ⇨ CAR n° 1999
- (d) CAR A 110 n° 2000 ⇨ CAR n° ...





82.30
P.R.871

82.30
P.R.871



□ 6000 000 140

(c) + 60 00 000 130
(d) 60 00 000 478

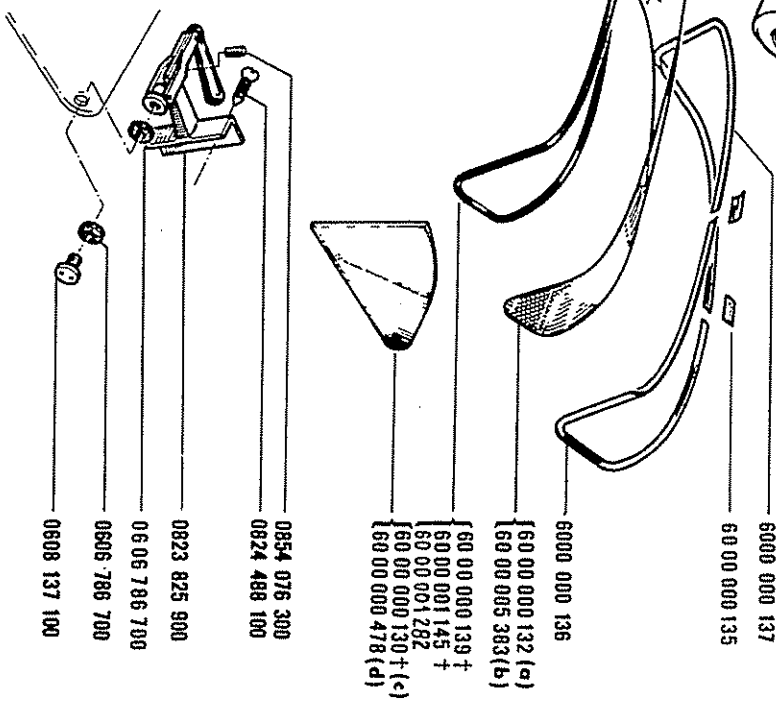
+ 60 00 000 138
+ 60 00 001 017
60 00 001 281
6000 000 131

6000 000 134

6000 000 135

6000 000 133

1100 VA, 1100 VB, 1300 VC
 (a) 1300 VA, 1300 VB VEH n° 1 ⇨ VEH n° 11911
 1600 VB VEH n° 1 ⇨ VEH n° 16950
 1300 VA, 1300 VB VEH n° 1912 ⇨ VEH n° ...
 (b) 1600 VB VEH n° 16951 ⇨ VEH n° ...



6000 000 137
60 00 000 135

6000 000 136

{ 60 00 000 132 (a)
{ 60 00 005 383 (b)
{ 60 00 000 139 +
{ 60 00 001 145 +
{ 60 00 001 282
{ 60 00 000 130 + (c)
{ 60 00 000 478 (d)

0854 076 300
0824 488 100

0823 825 900
0606 786 700
0606 786 700
0608 137 100

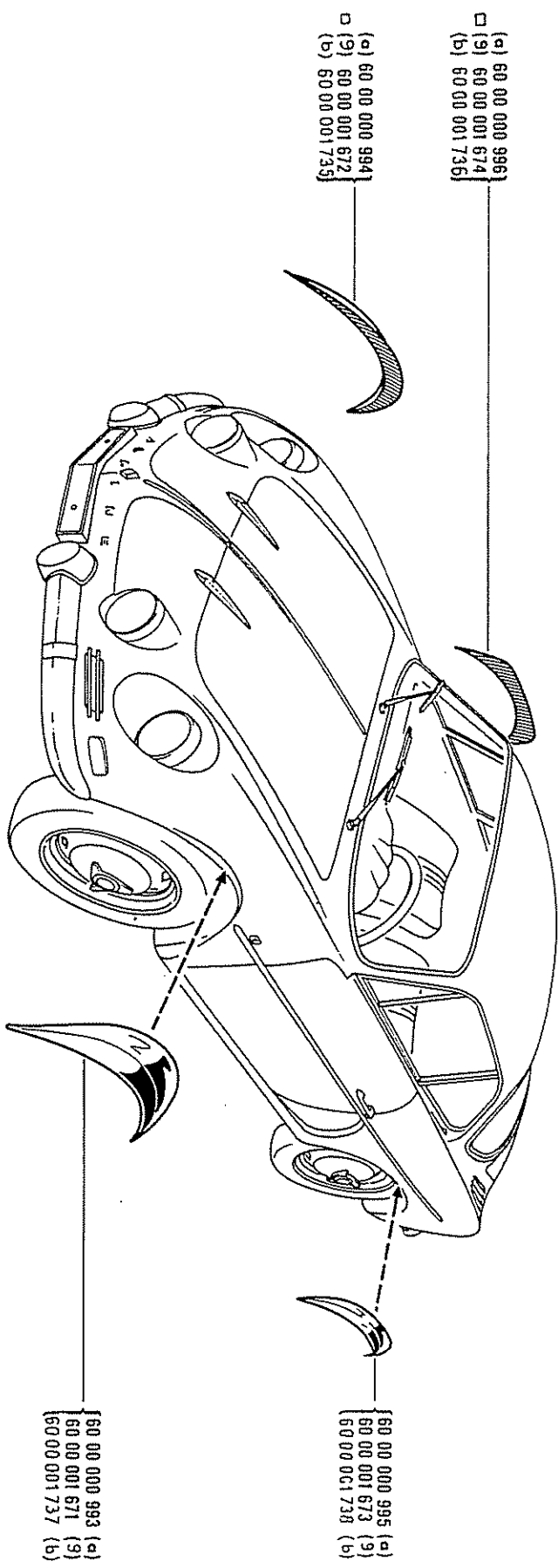
(c) CAR A 110 n° 1 ⇨ CAR n° 1999
 (d) CAR A 110 n° 2000 ⇨ CAR n° ...



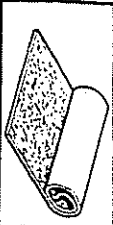
82.35
P.R.871

CAR A 110/01 · CAR A 110/02

82.35
P.R.871

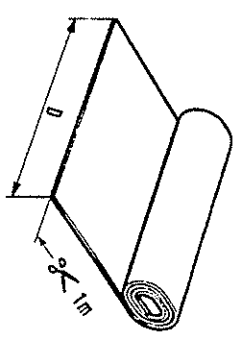
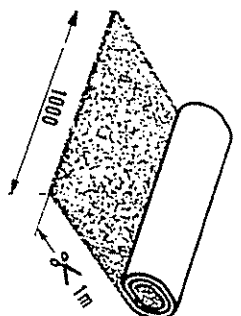
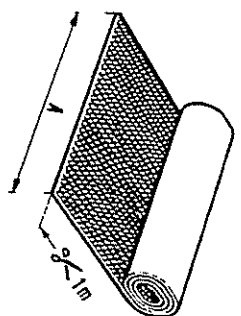
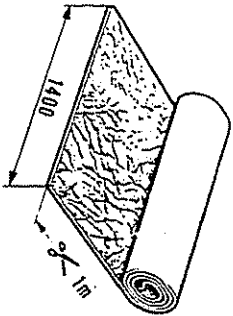
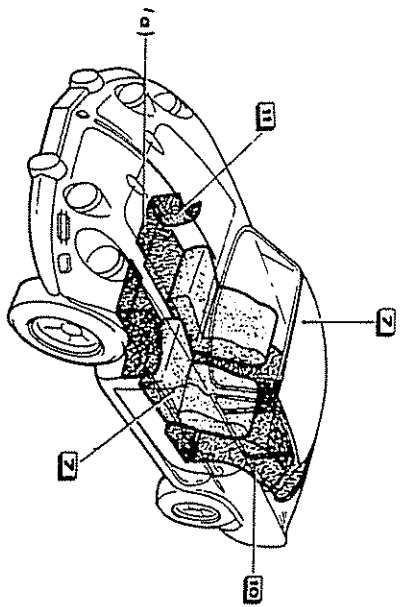
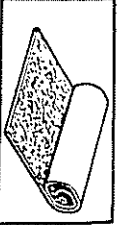


(a) CAR A 110 n° 1 ⇨ CAR n° 1999
 (b) CAR A 110 n° 2000 ⇨ CAR n° ...



84.00
P.R. 871

84.00
P.R. 871



- (z)** 60 00 000 670 (6)
- 60 00 000 671 (6)
- 60 00 000 672 (6)
- 60 00 000 673 (6)
- 60 00 000 674 (6)
- 60 00 000 675 (6)
- 60 00 000 676 (6)
- 60 00 000 677 (6)

- (10)** 60 00 000 678 (4)
- 60 00 000 679 (6)
- 60 00 000 680 (6)
- 60 00 000 681 (6)
- 60 00 000 682 (6)
- 60 00 000 684 (6)
- 60 00 000 686 (5)

(11) 60 00 000 378

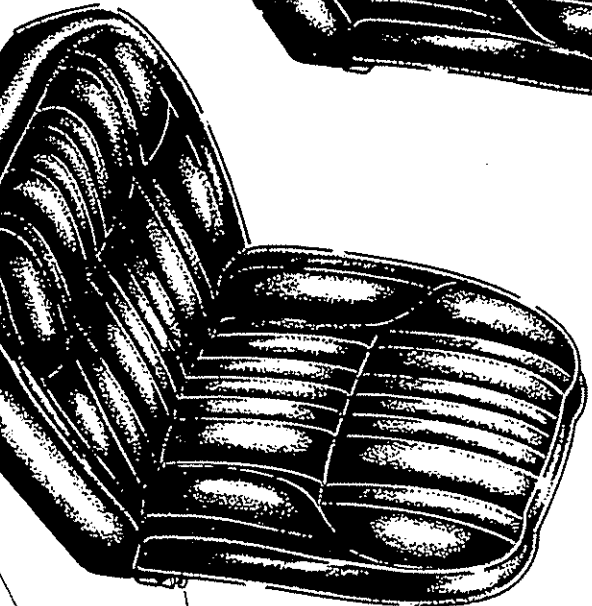
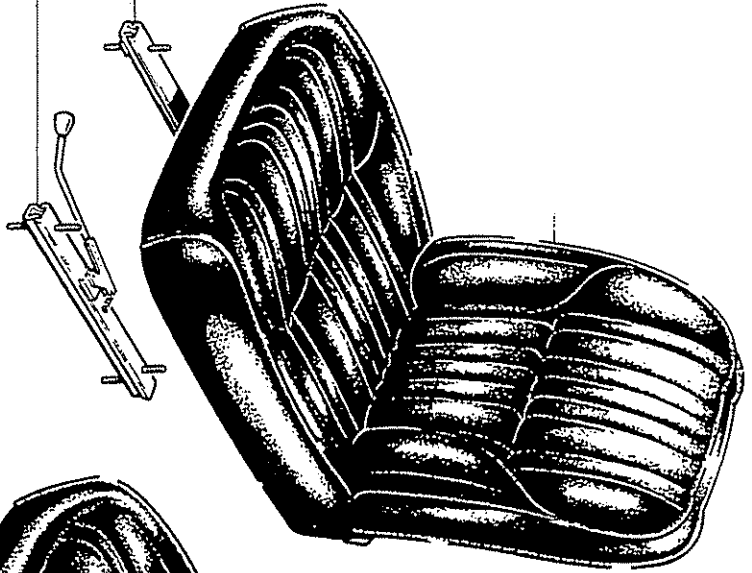
- (a)** 60 00 000 683 (b) (D=700) (12)
- 60 00 000 377 (c) (D=1000) (12)

(a) CAR A110/01-CAR A110/03
 (b) CAR A110/02-CAR A110/04

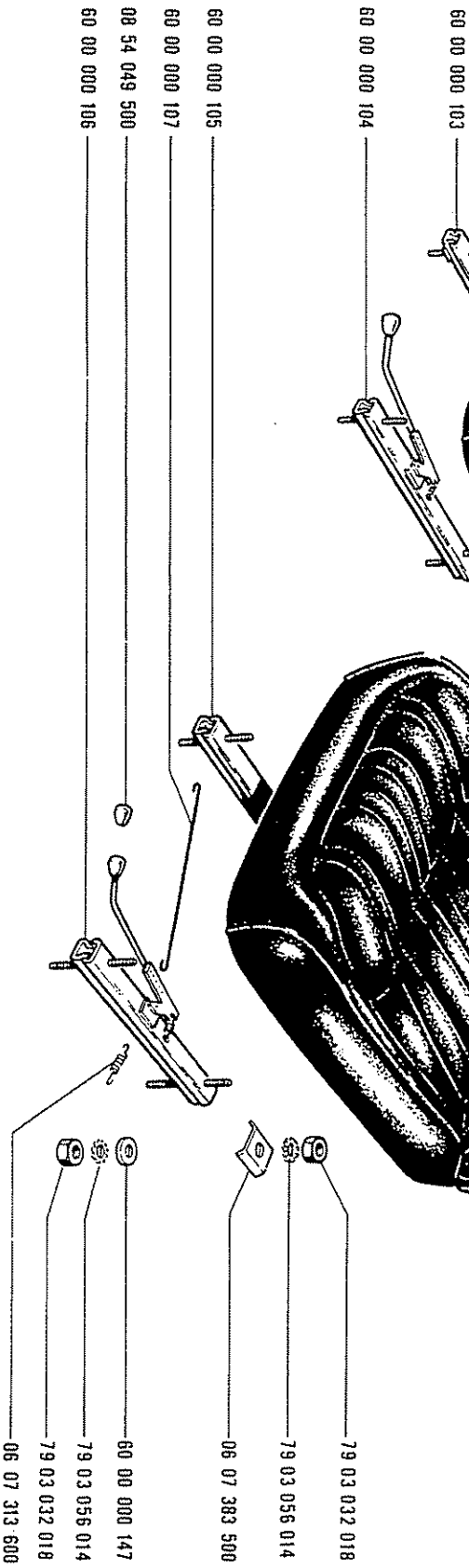


84.01
P.R.871

5	60 00 000 479
6	60 00 000 507
7	60 00 000 509
8	60 00 000 511
9	60 00 000 513
10	60 00 000 515
11	60 00 000 667



12	60 00 000 480
13	60 00 000 508
14	60 00 000 510
15	60 00 000 512
16	60 00 000 514
17	60 00 000 516
18	60 00 000 668



(a) CAR A110 n° 1 ⇨ CAR n° 999

84.01
P.R.871





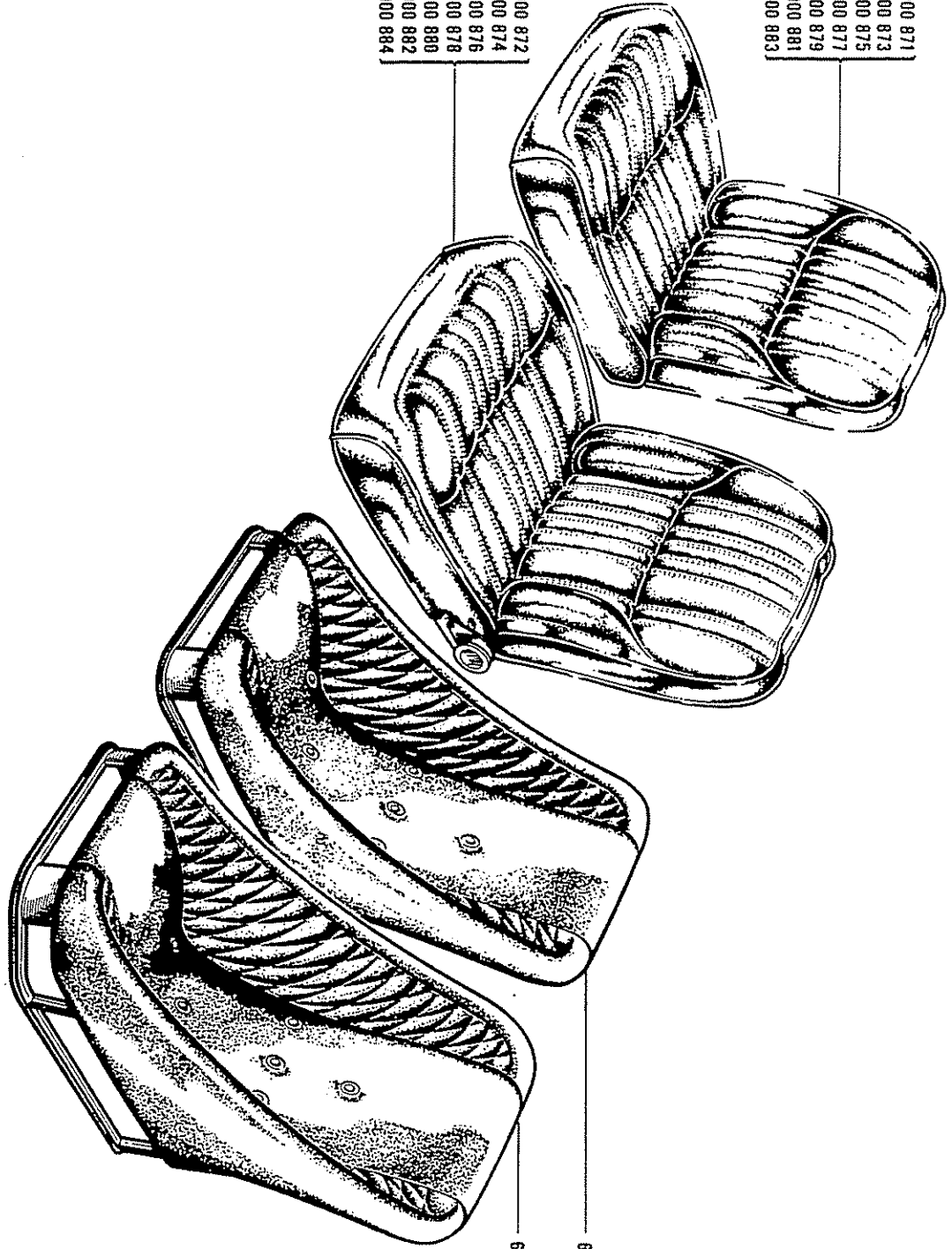
84.05
B
P.R.871

84.05
B
P.R.871



- (a)
- [5] 60 00 000 871
 - [6] 60 00 000 873
 - [7] 60 00 000 875
 - [8] 60 00 000 877
 - [9] 60 00 000 879
 - [0] 60 00 000 881
 - [1] 60 00 000 883

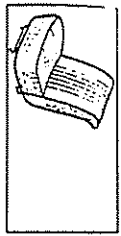
- (a)
- [2] 60 00 000 872
 - [3] 60 00 000 874
 - [4] 60 00 000 876
 - [5] 60 00 000 878
 - [6] 60 00 000 880
 - [7] 60 00 000 882
 - [8] 60 00 000 884



60 00 000 517

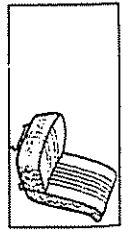
60 00 000 518

(a) CAR A TI O n° 1000 ⇨ CAR n°...

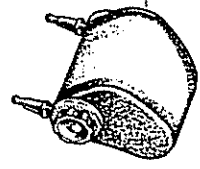


84.06
A P.R.871

84.06
A P.R.871



[Z]	[6]	60 00 001 692
[Z]	[5]	60 00 001 694
[Z]	[0]	60 00 001 696
[Z]	[6]	60 00 001 686
[Z]	[5]	60 00 001 688
[Z]	[0]	60 00 001 690

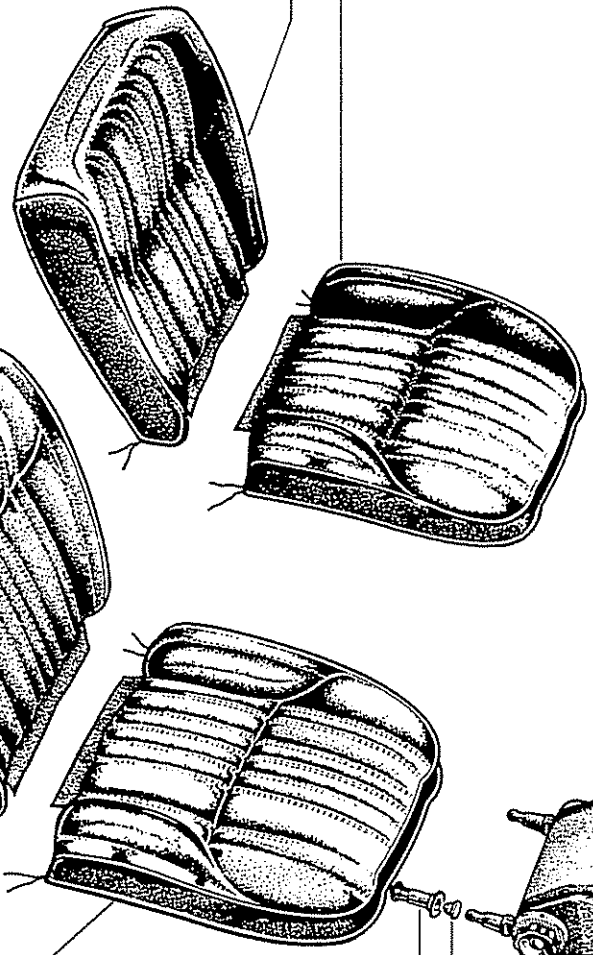


[Z]	[6]	60 00 001 693
[Z]	[5]	60 00 001 695
[Z]	[0]	60 00 001 697
[Z]	[6]	60 00 001 687
[Z]	[5]	60 00 001 689
[Z]	[0]	60 00 001 691



- 77 00 537 762
- 08 55 881 906
- 77 00 524 375
- 77 00 519 939
- 77 00 518 537
- 06 07 582 900
- 77 00 526 536

[Z]	[6]	60 00 001 581
[Z]	[5]	60 00 001 583



[Z]	[6]	60 00 001 582
[Z]	[5]	60 00 001 583

(a) CAR A 110 n° 1000 ⇔ CAR n° 4589



84.10
P.R.971

84.10
P.R.971



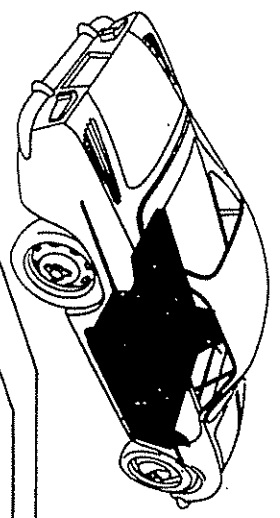
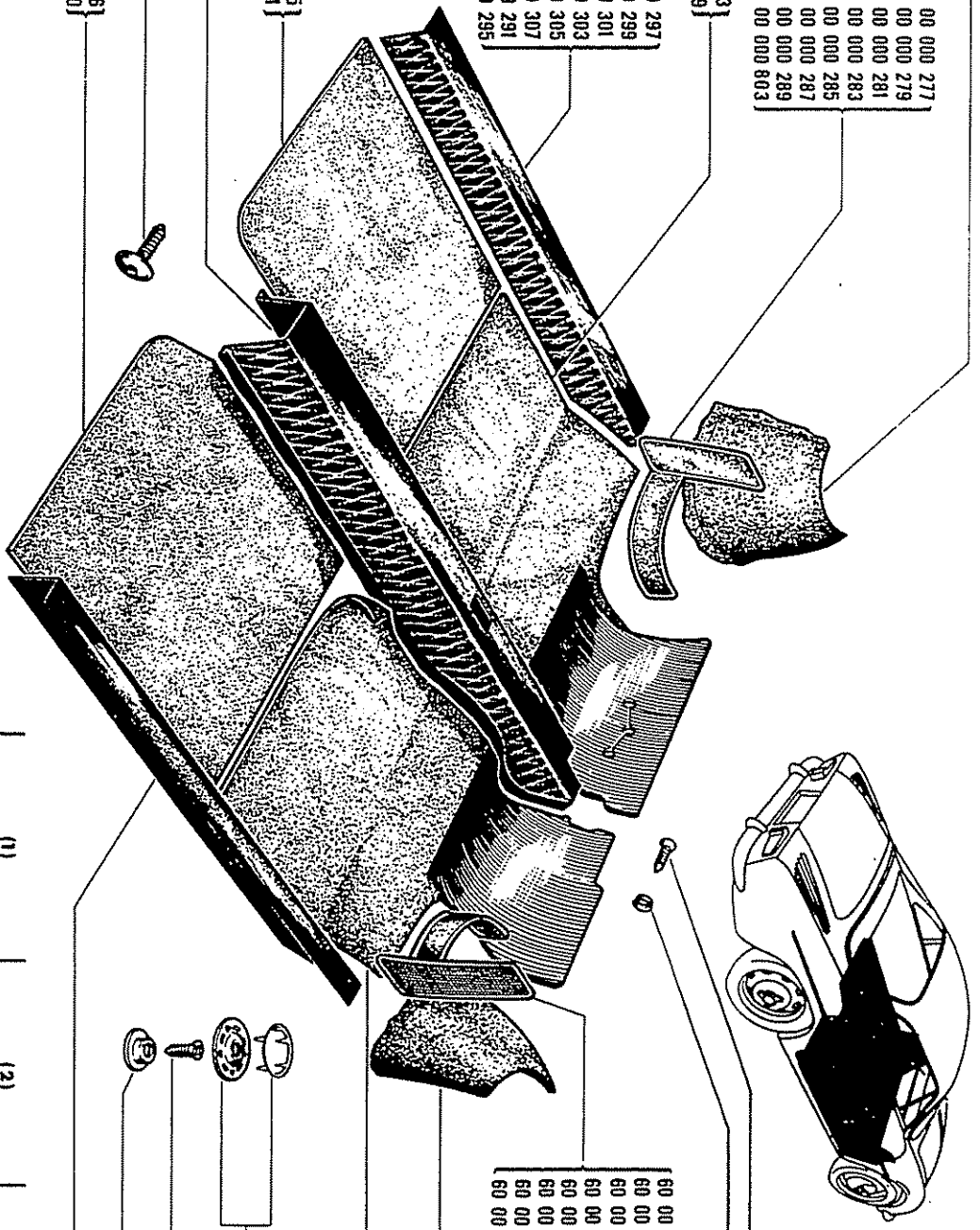
60 00 000 378

- (a)
 - 60 00 000 277
 - 60 00 000 279
 - 60 00 000 281
 - 60 00 000 283
 - 60 00 000 285
 - 60 00 000 287
 - 60 00 000 289
 - 60 00 000 803

- (a) 60 00 000 273
- (b) 60 00 000 799

- (a)
 - 60 00 000 297
 - 60 00 000 299
 - 60 00 000 301
 - 60 00 000 303
 - 60 00 000 305
 - 60 00 000 307
 - 60 00 000 291
 - 60 00 000 295

- (a) 60 00 000 275
- (b) 60 00 000 801
- (a) (2)
 - 60 00 000 294
- 60 00 000 350
- (a) 60 00 000 276
- (b) 60 00 000 800



77 03 016 010
08 51 973 600

- 60 00 000 278
- 60 00 000 280
- 60 00 000 282
- 60 00 000 284
- 60 00 000 286
- 60 00 000 288
- 60 00 000 290
- 60 00 000 802

60 00 000 274
60 00 000 798

60 00 000 378

08 52 056 200

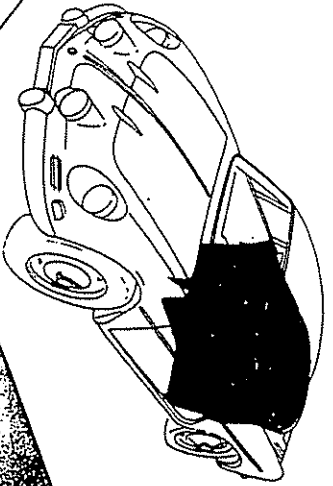
77 03 016 012

08 55 433 500

(1) (a)
60 00 000 296

(a) CAR A 110/01 - CAR A 110/03
(b) CAR A 110/02 - CAR A 110/04

(1)	(2)
60 00 000 298	60 00 000 309
60 00 000 300	60 00 000 310
60 00 000 302	60 00 000 311
60 00 000 304	60 00 000 312
60 00 000 306	60 00 000 313
60 00 000 308	60 00 000 314
60 00 000 292	60 00 000 293

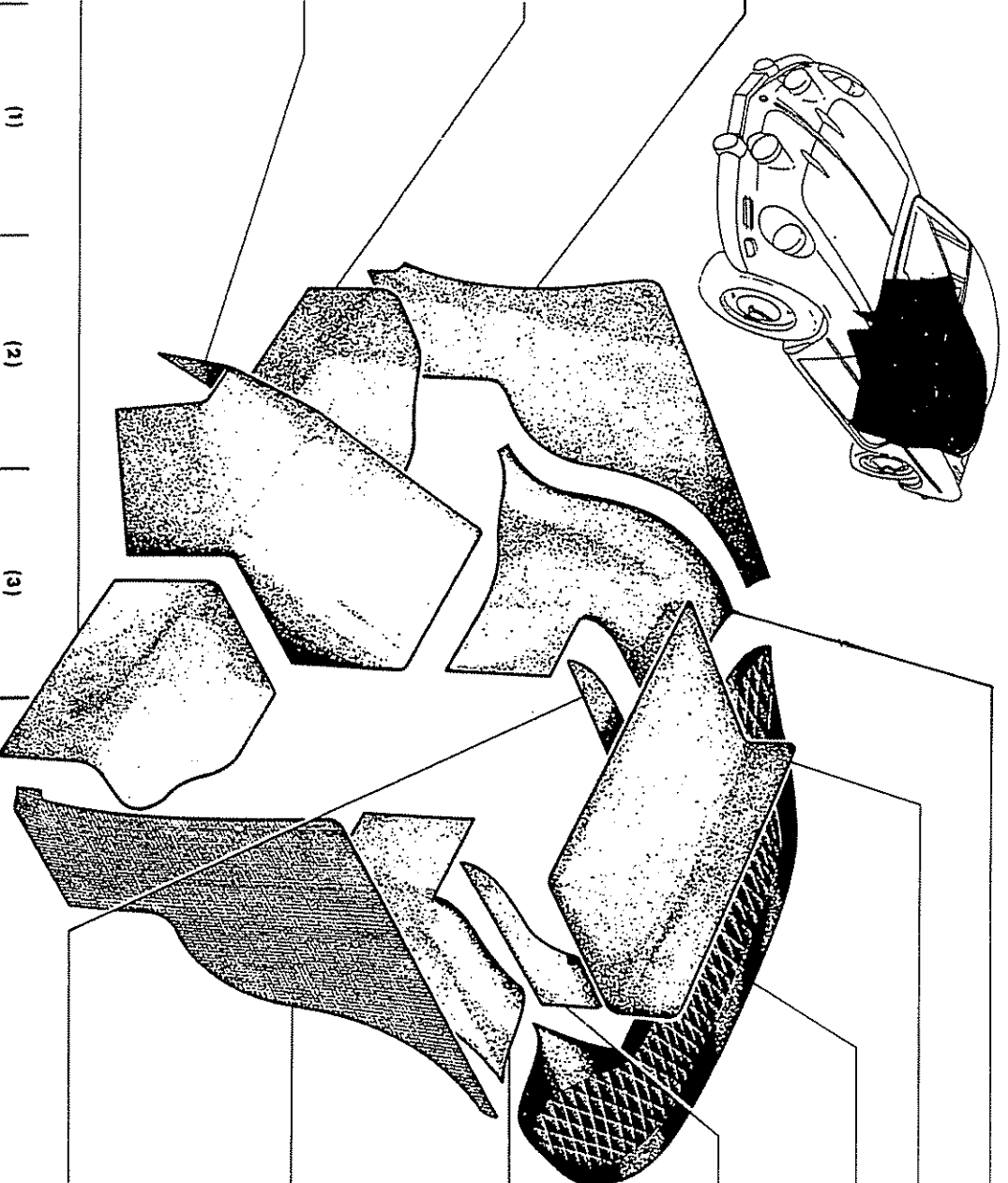


(a) 60 00 000 244
 (1) 60 00 000 246
 (2) 60 00 000 248
 (3) 60 00 000 250
 (4) 60 00 000 252
 (5) 60 00 000 255
 (b) 60 00 000 385

(a) 60 00 000 234
 (1) 60 00 000 236
 (2) 60 00 000 238
 (3) 60 00 000 240
 (4) 60 00 000 242
 (5) 60 00 000 244
 (b) 60 00 000 383

(a) 60 00 000 269
 (1) 60 00 000 270
 (2) 60 00 000 271
 (3) 60 00 000 272
 (4) 60 00 000 273
 (5) 60 00 000 274
 (b) 60 00 000 389

(a) 60 00 000 233
 (1) 60 00 000 235
 (2) 60 00 000 237
 (3) 60 00 000 239
 (4) 60 00 000 241
 (5) 60 00 000 243
 (b) 60 00 000 382



(1)(a)
 60 00 000 381 (b) (ii)

(2)(a)
 60 00 000 386 (b) (ii)

(3)(a)
 60 00 000 379 (b) (ii)

60 00 000 258 (b)
 60 00 000 260 (b)
 60 00 000 262 (b)
 60 00 000 264 (b)
 60 00 000 266 (b)
 60 00 000 268 (b)
 60 00 000 387 (b) (ii)

60 00 000 223 (b)
 60 00 000 225 (b)
 60 00 000 227 (b)
 60 00 000 229 (b)
 60 00 000 231 (b)
 60 00 000 233 (b)
 60 00 000 380 (b) (ii)

60 00 000 243 (b)
 60 00 000 245 (b)
 60 00 000 247 (b)
 60 00 000 249 (b)
 60 00 000 251 (b)
 60 00 000 253 (b)
 60 00 000 384 (b) (ii)

60 00 000 259 (b)
 60 00 000 261 (b)
 60 00 000 263 (b)
 60 00 000 265 (b)
 60 00 000 267 (b)
 60 00 000 269 (b)
 60 00 000 388 (b) (ii)

(a) CAR A 110/01 - CAR A 110/03
 (b) CAR A 110/02 - CAR A 110/04

(1)
 60 00 000 224
 60 00 000 226
 60 00 000 228
 60 00 000 230
 60 00 000 232
 60 00 000 654

(2)
 60 00 000 253
 60 00 000 254
 60 00 000 255
 60 00 000 256
 60 00 000 257
 60 00 000 659

(3)
 60 00 000 217
 60 00 000 218
 60 00 000 219
 60 00 000 220
 60 00 000 221
 60 00 000 222
 60 00 000 652

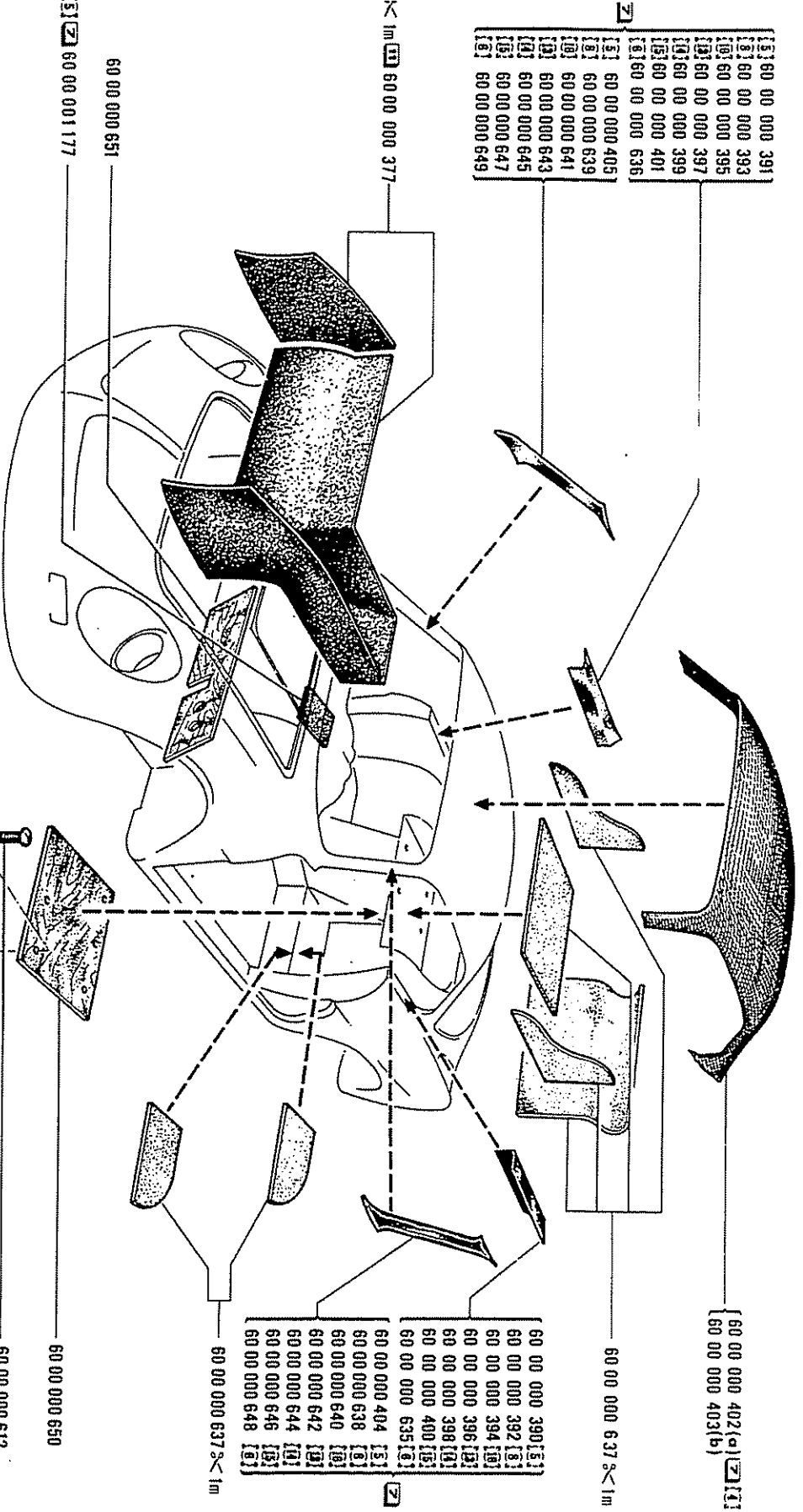


84.15
P.R. 871

84.15
P.R. 871



- [E] 60 00 000 391
- [8] 60 00 000 393
- [9] 60 00 000 395
- [2] 60 00 000 397
- [9] 60 00 000 399
- [5] 60 00 000 401
- [8] 60 00 000 636
- [5] 60 00 000 405
- [8] 60 00 000 639
- [9] 60 00 000 641
- [9] 60 00 000 643
- [9] 60 00 000 645
- [5] 60 00 000 647
- [8] 60 00 000 649



- { 60 00 000 402 (a) [Z] [11]
- { 60 00 000 403 (b) [Z] [11]

60 00 000 637 < Im

- 60 00 000 390 [E]
- 60 00 000 392 [8]
- 60 00 000 394 [9]
- 60 00 000 396 [2]
- 60 00 000 398 [9]
- 60 00 000 400 [5]
- 60 00 000 635 [8]
- 60 00 000 404 [5]
- 60 00 000 638 [8]
- 60 00 000 640 [9]
- 60 00 000 642 [9]
- 60 00 000 644 [9]
- 60 00 000 646 [5]
- 60 00 000 648 [8]

60 00 000 637 < Im

60 00 000 651

[5] [Z] 60 00 001 177

60 00 000 650

60 00 000 612

- 60 00 000 146
- 79 03 056 008
- 79 03 032 018

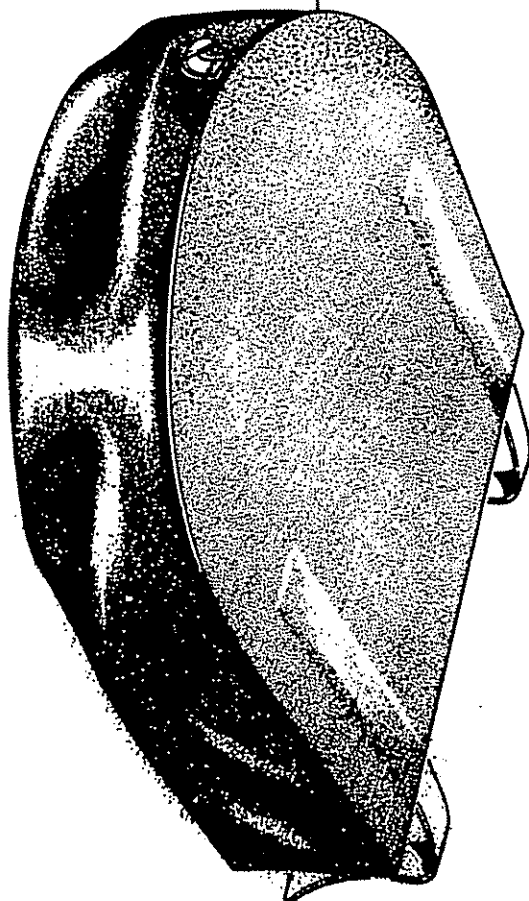
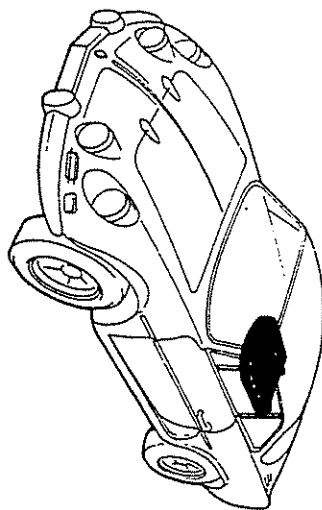
- (a) CAR A 110/01 CAR A 110/03
- (b) CAR A 110/02 CAR A 110/04



84.20
P.R. 871

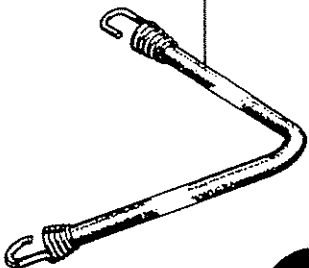


84.20
P.R. 871



60 00 000 986

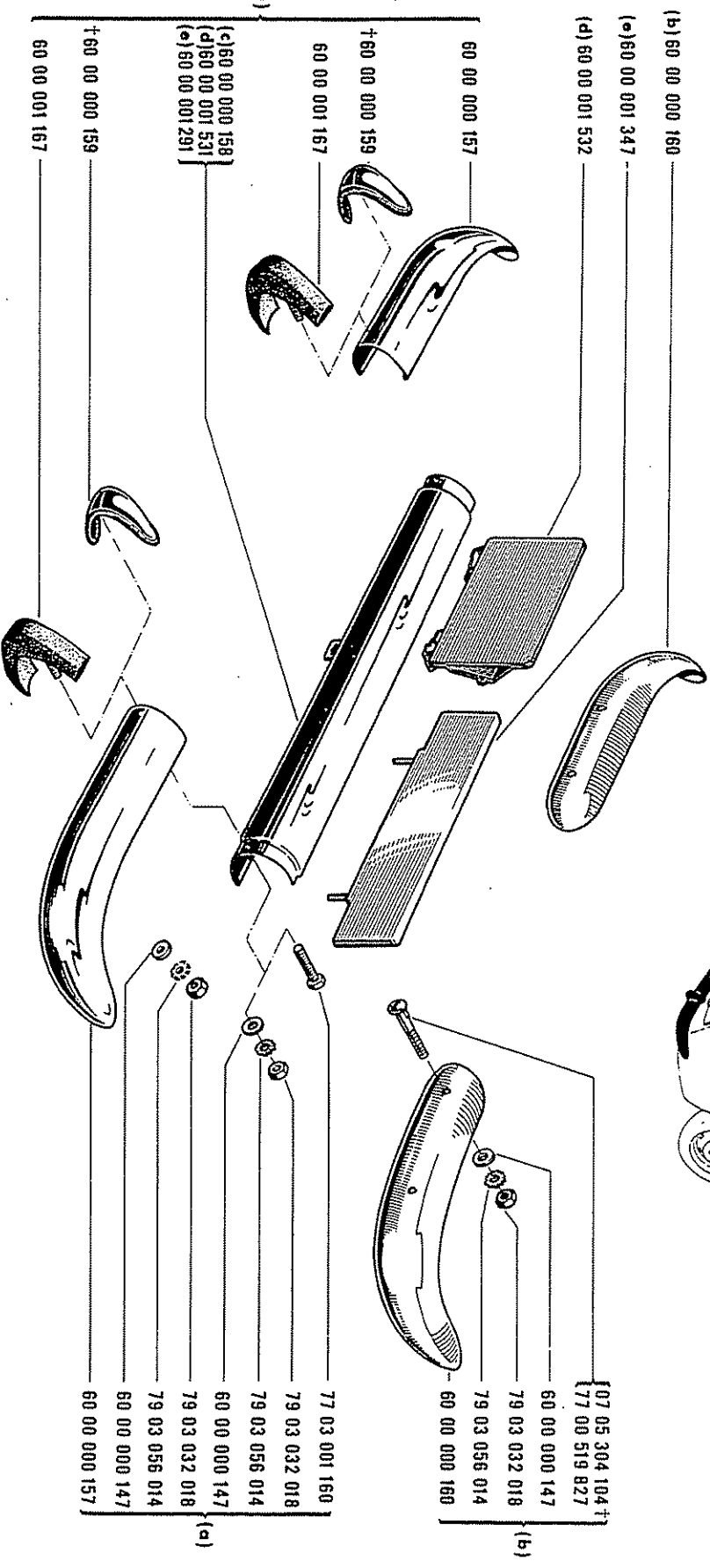
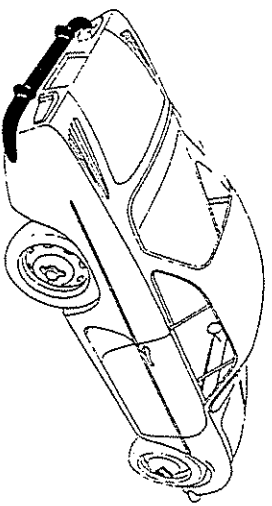
60 00 001 016





85.05
P.R.871

85.05
P.R.871



(b) 60 00 000 160

(c) 60 00 001 347

(d) 60 00 001 532

60 00 000 157

+60 00 000 159

60 00 001 167

(c) 60 00 000 158
(d) 60 00 001 531
(e) 60 00 001 291

+60 00 000 159

60 00 001 167

107 05 304 104+
177 00 519 827

60 00 000 147
79 03 032 018
79 03 056 014
60 00 000 180

77 03 001 160
79 03 032 018
79 03 056 014
60 00 000 147
79 03 032 018
79 03 056 014
60 00 000 147
60 00 000 157

(a)	CAR A 110/01	CAR A 110/03
(b)	CAR A 110/02	CAR A 110/04

(c)	1100 VA 1100 VB 1300 VA 1300 VB 1300 VC 1600 VB	100/123/203/221/503
-----	--	---------------------

(d)	1300 VA 1300 VB 1300 VC 1600 VB	102
-----	--	-----

(e)	1300 VA 1300 VB 1300 VC 1300 VB	120
-----	--	-----



85.12
P.R. 871



85.12
P.R. 871

(1300VB)} 60 00 000 374

60 00 001 410(1300 VA)

(1100 VA)} 60 00 000 372
(1100 VB)}

(1300 VA)} 60 00 000 373
(1300 VB)}

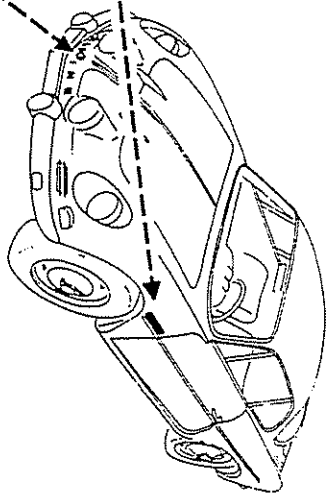
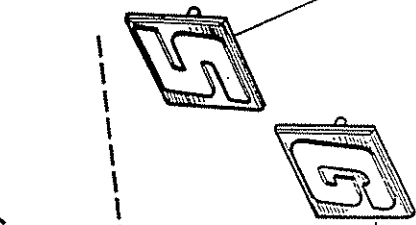
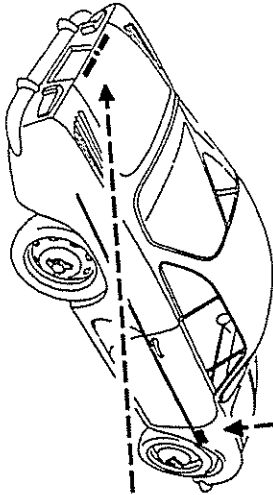
(1600 VB) 60 00 001 411

60 00 000 365

60 00 000 366

60 00 000 367

08 55 829 000
08 52 661 100



ALPINE

ALPINE
RENAULT

08 57 607 700

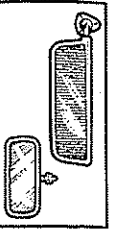
08 55 869 200

60 00 000 371

60 00 000 368

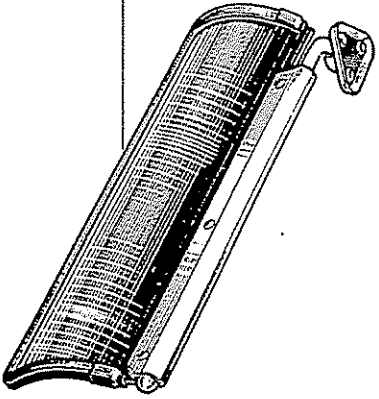
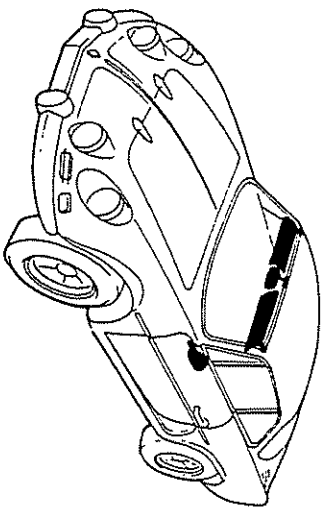
60 00 000 369

60 00 000 370

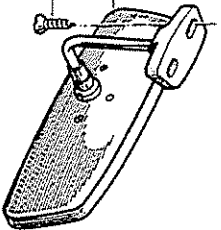


85.15
P.R. 871

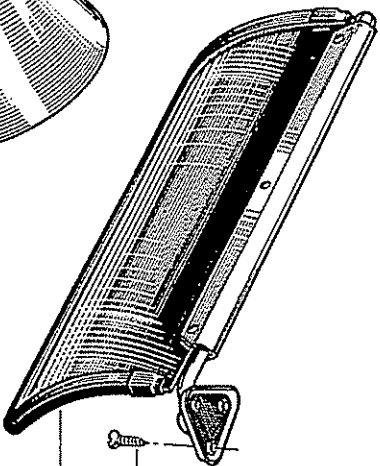
85.15
P.R. 871



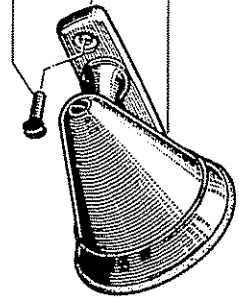
+60 00 000 209
60 00 001 143



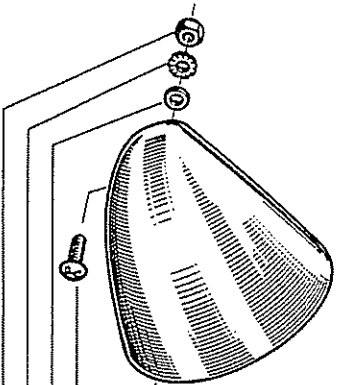
77 03 016 055
+60 00 000 208
60 00 001 144



77 03 016 055
+60 00 000 209
60 00 001 142



(a) 60 00 001 549
10 81 110 552
79 03 032 006
79 03 056 005
60 00 001 729



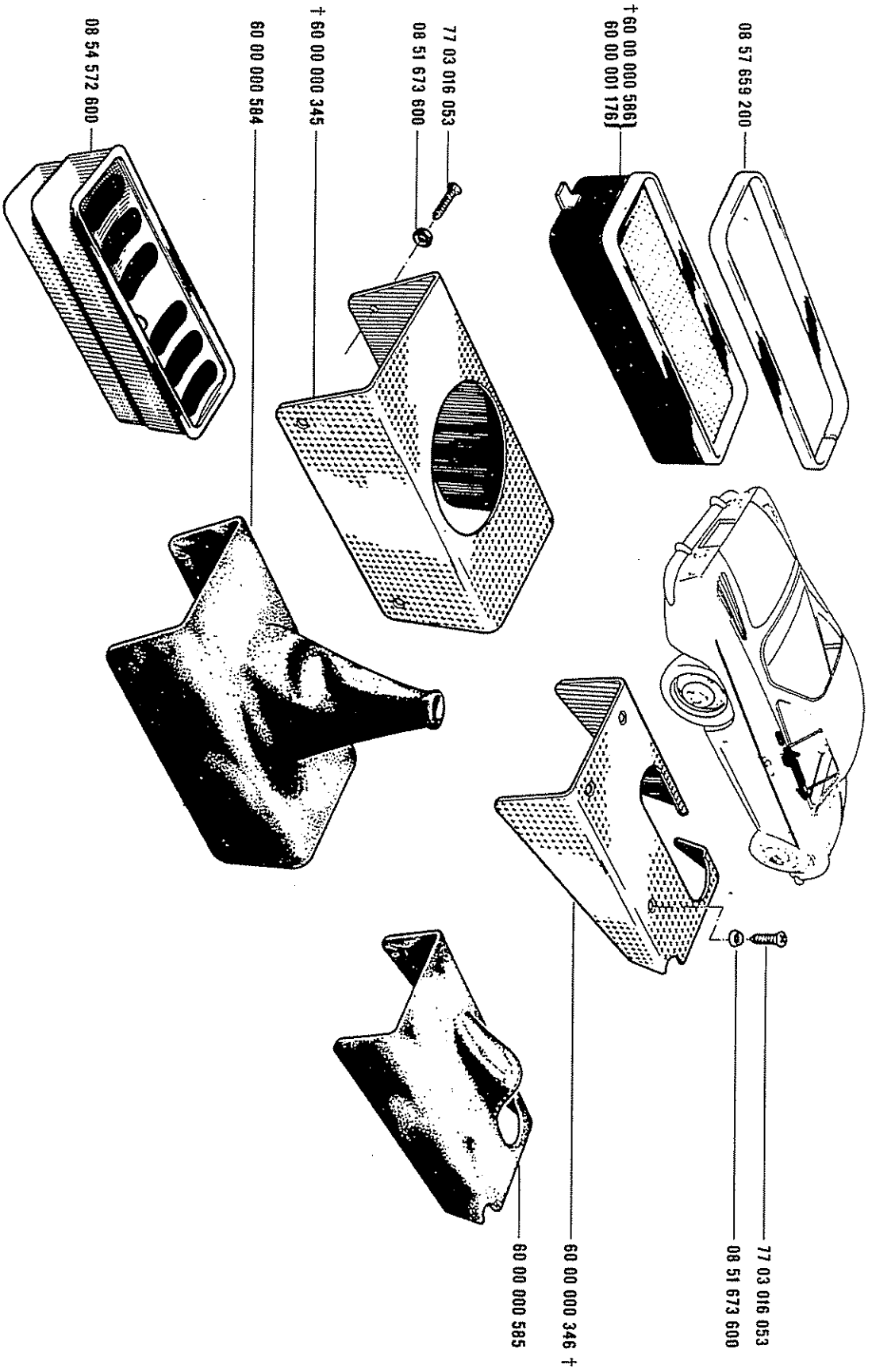
60 00 001 719
80 72 050 202 (b)
10 81 110 552
79 03 056 005
79 03 032 006

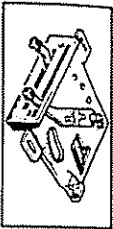
(a) ...-01-1971 ⇨ CAR n° 4959
(b) CAR A 110 n° 4960 ⇨ CAR n° ...



85.20
P.R. 871

85.20
P.R. 871

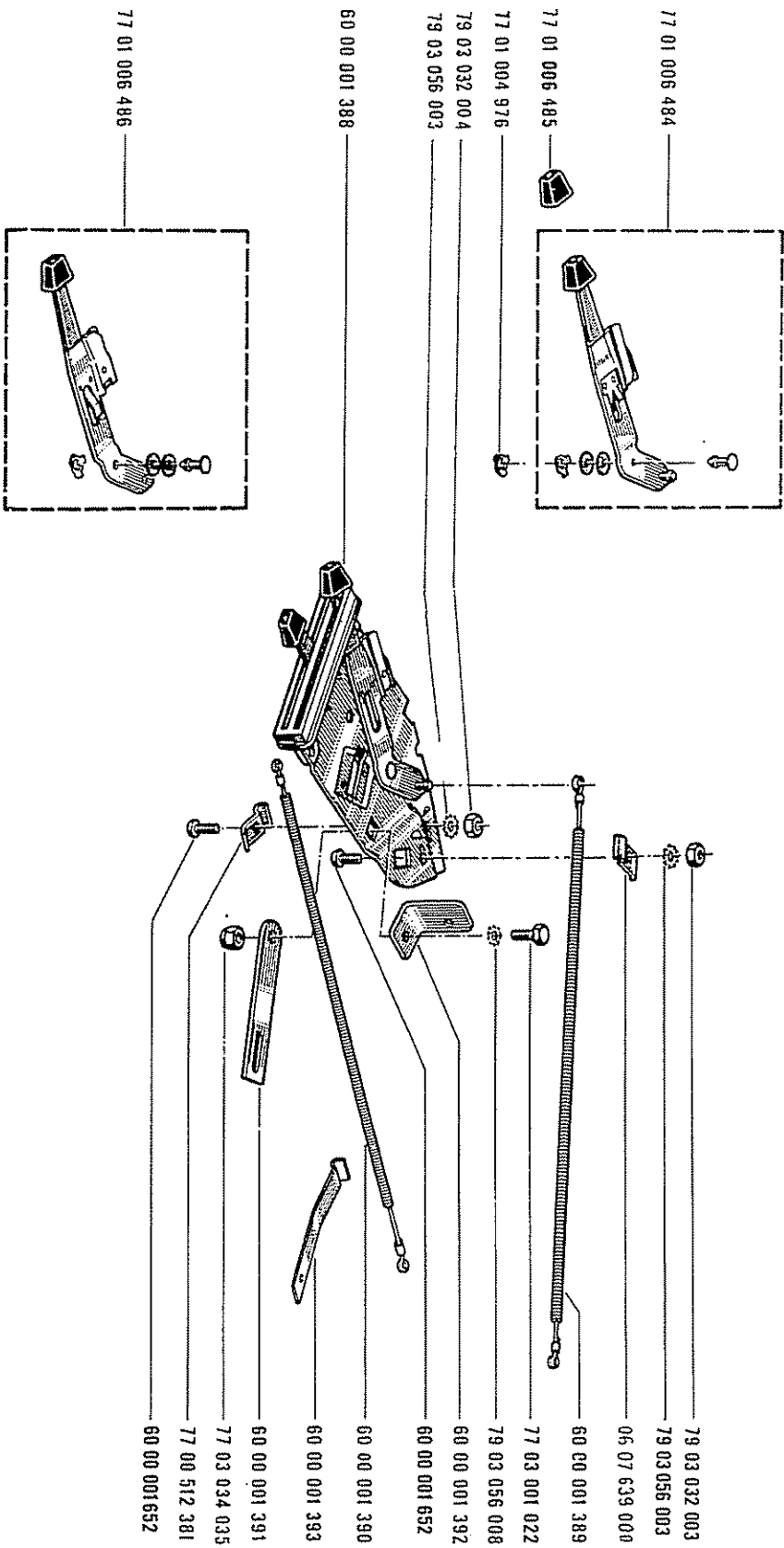
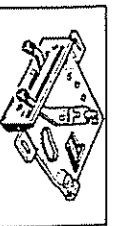




85.22
P.R. 871

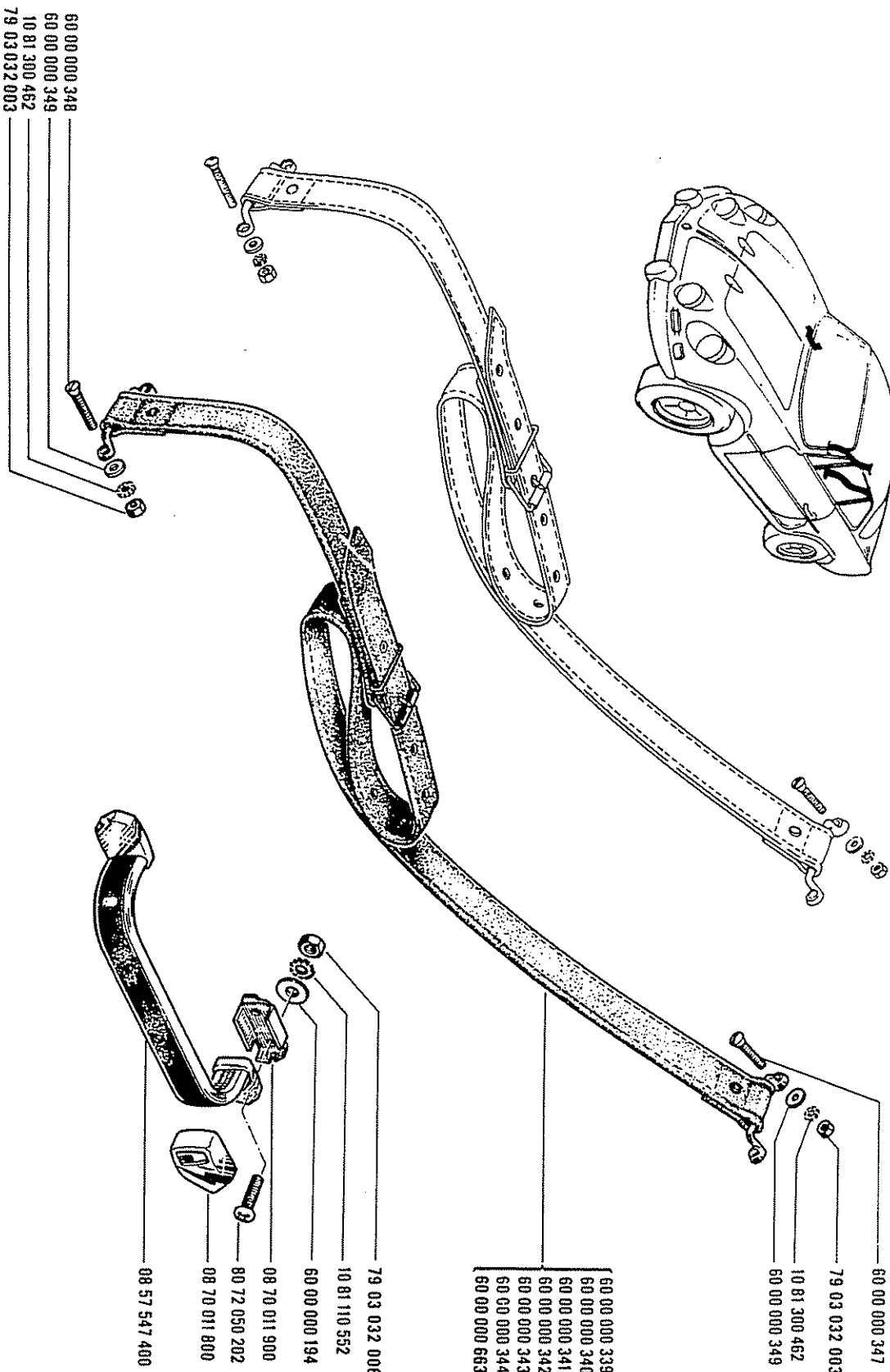
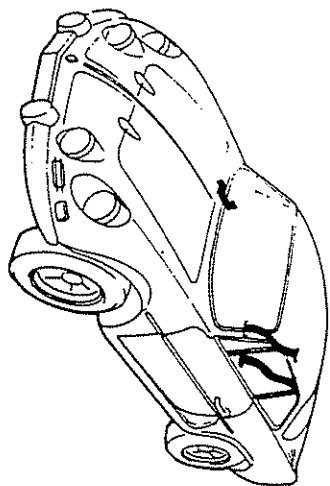
CAR A 110 n° 37 67 ⇨ CAR n° . . .

85.22
P.R. 871





85.25
P.R.871



85.25
P.R.871

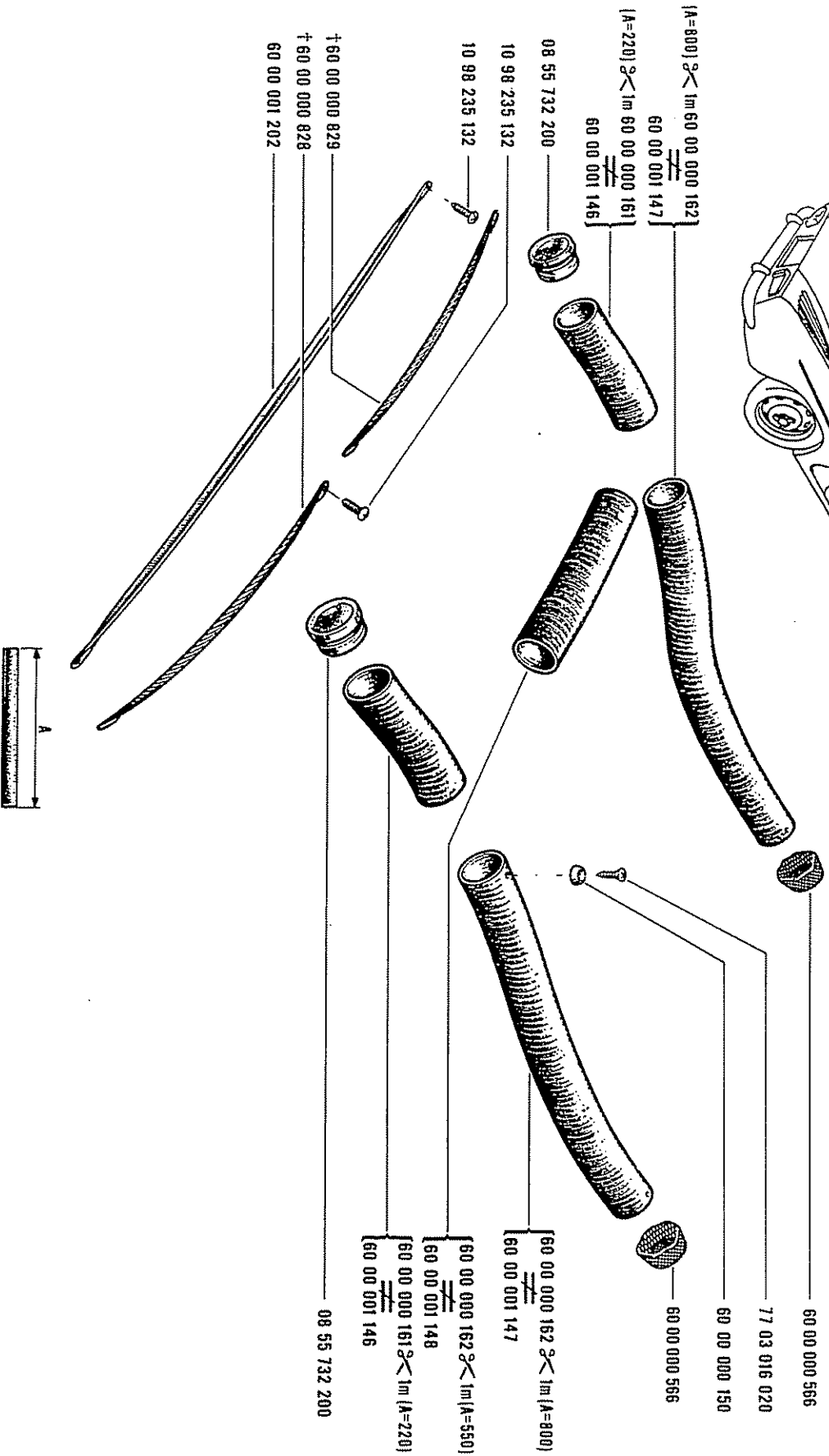
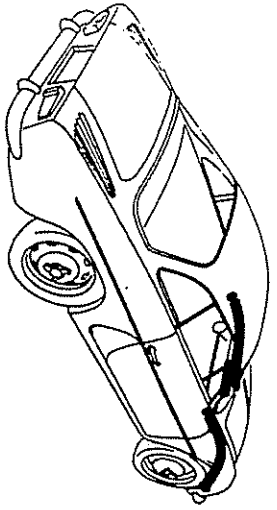


- 60 00 000 347
 - 79 03 032 003
 - 10 81 300 462
 - 60 00 000 349
- | | |
|---------------|------|
| 60 00 000 339 | [5] |
| 60 00 000 340 | [5] |
| 60 00 000 341 | [8] |
| 60 00 000 342 | [9] |
| 60 00 000 343 | [10] |
| 60 00 000 344 | [5] |
| 60 00 000 663 | [5] |

- 08 57 547 400
- 08 70 011 800
- 80 72 050 202
- 08 70 011 900
- 60 00 000 194
- 10 81 110 552
- 79 03 032 006
- 60 00 000 348
- 60 00 000 349
- 10 81 300 462
- 79 03 032 003

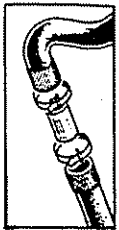


85.30
P.R.871



85.30
P.R.871

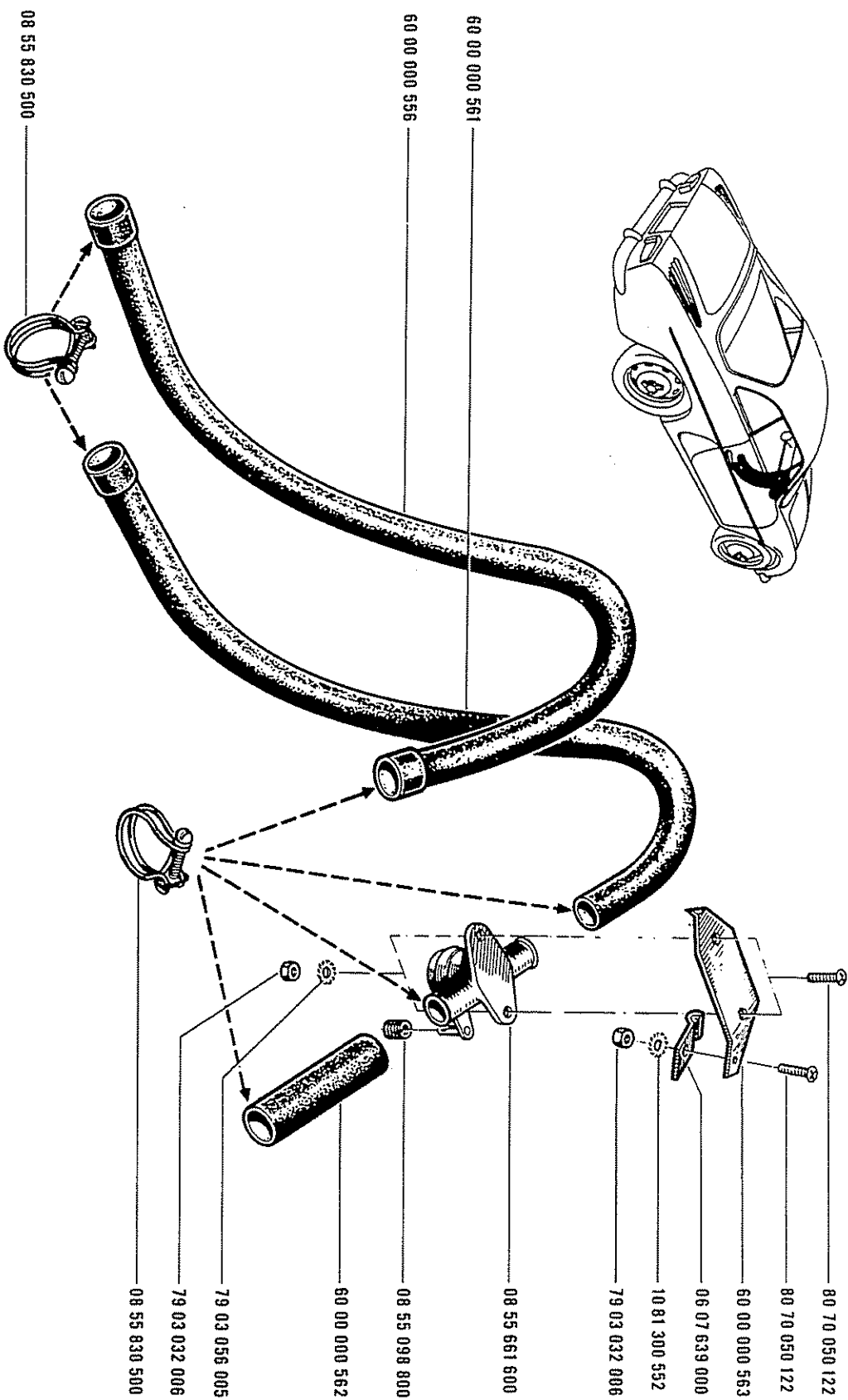
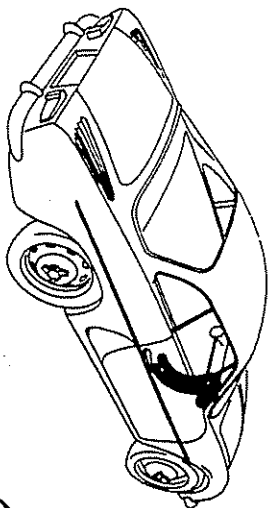
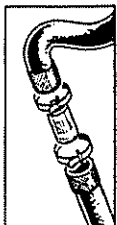


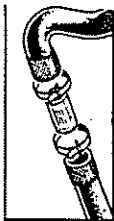


85.35
P.R.871

CAR A 110 n° 1 ⇨ CAR n° 3766

85.35
P.R.871

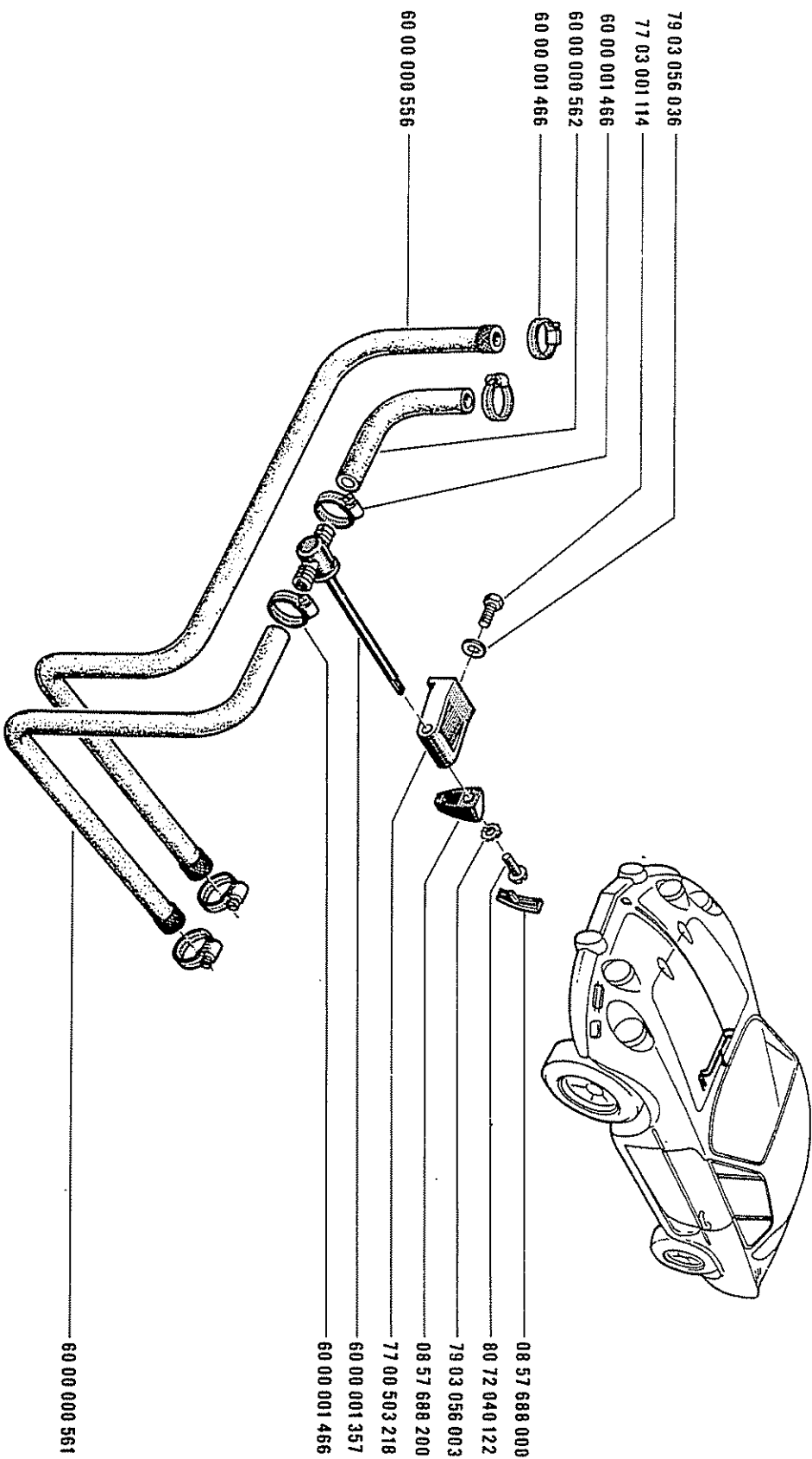
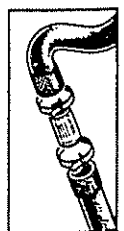




85.37
A P.R.871

CARATIION°3767 ⇨ CAR n°...

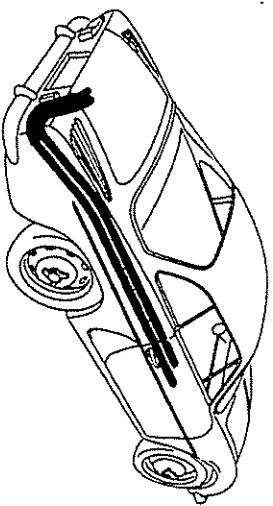
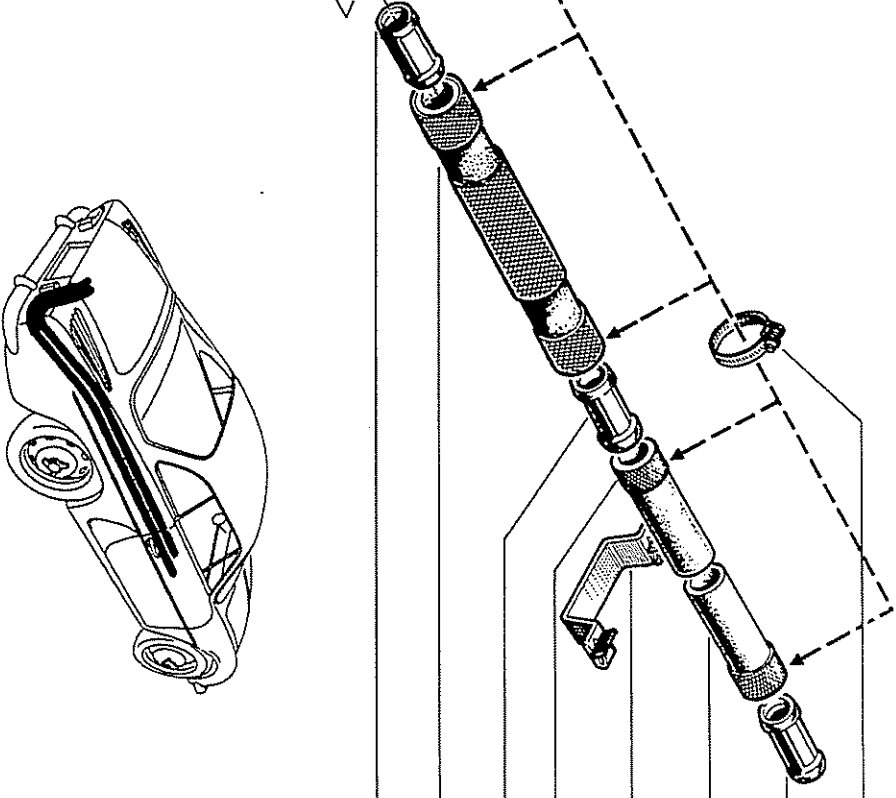
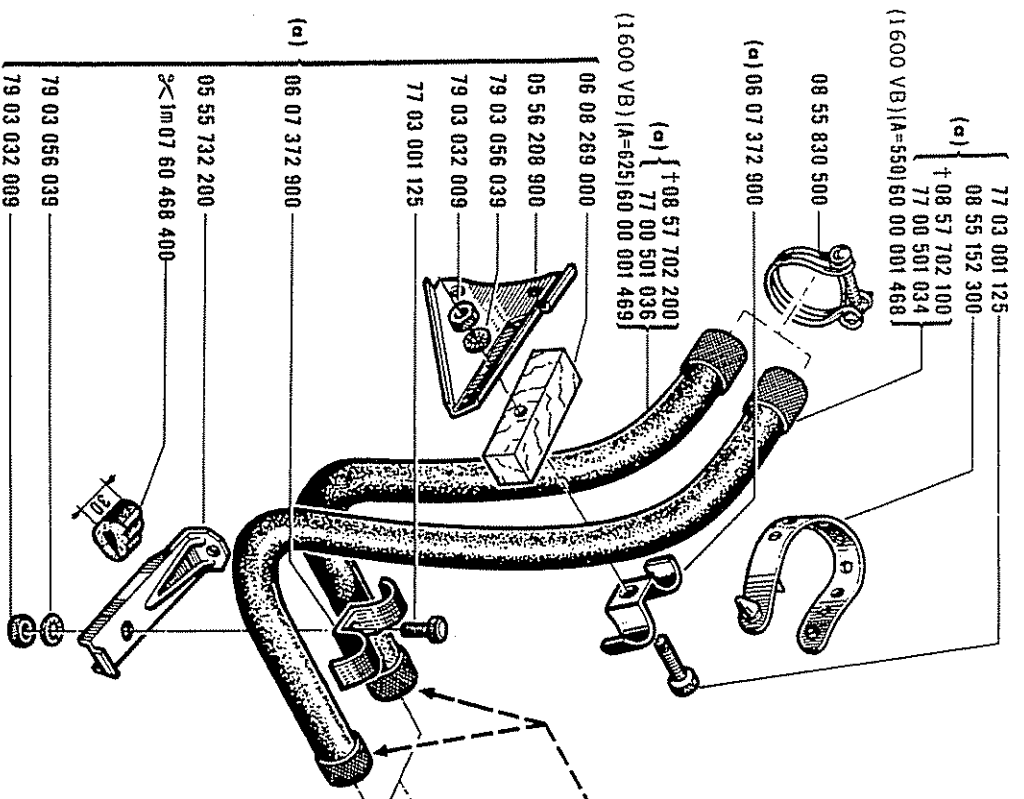
85.37
A P.R.871





85.40

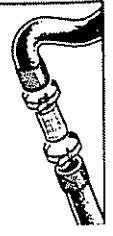
P.R. 871



(a) 1100 VA, 1100 VB, 1300 VA, 1300 VB, 1300 VC

85.40

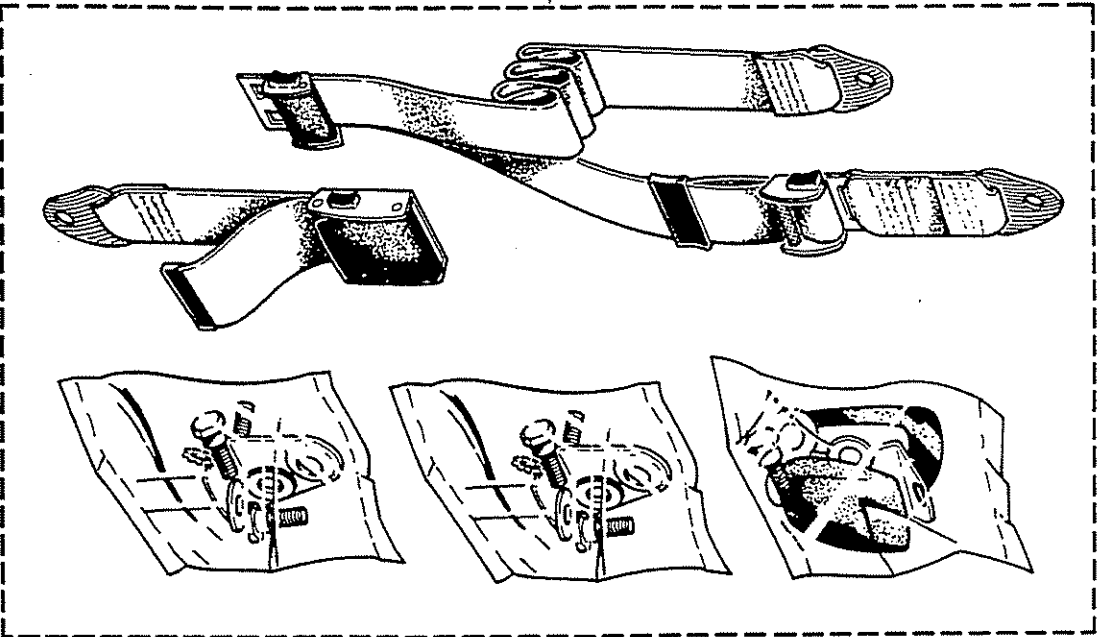
P.R. 871





85.45
P.R. 871

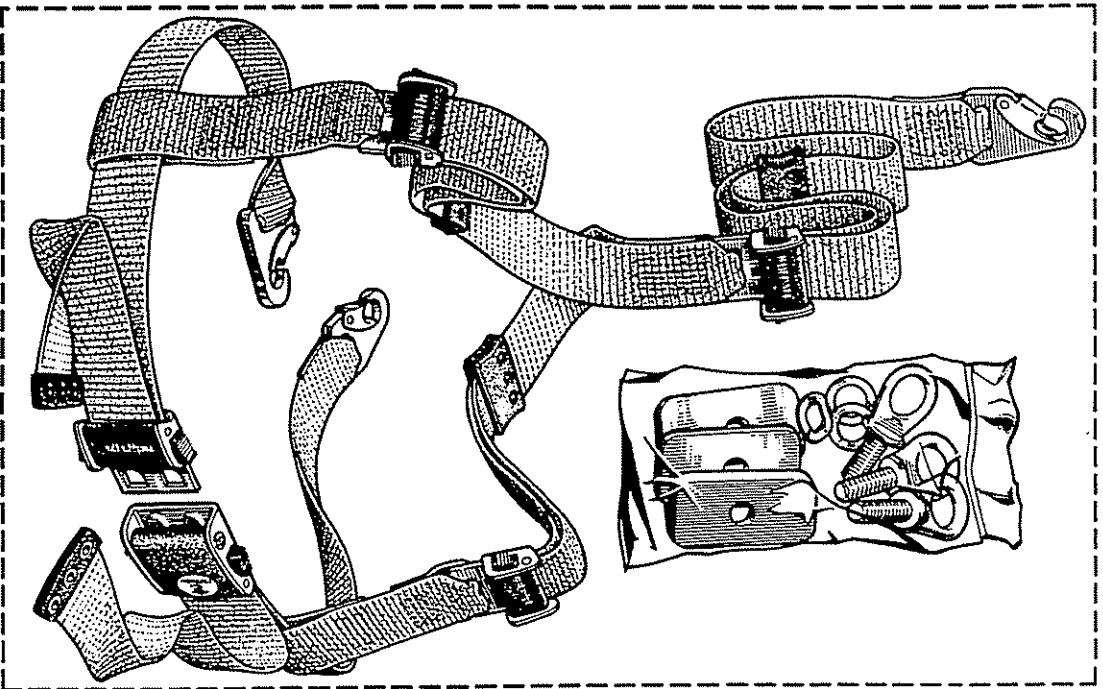
+ 60 00 000 698
60 00 001 752



85.45
P.R. 871



60 00 001 415 □ 193



91 06-01